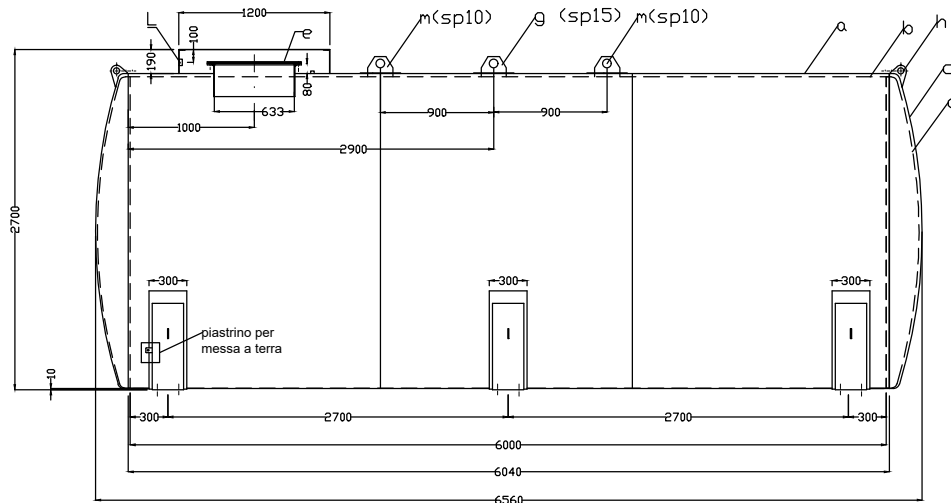
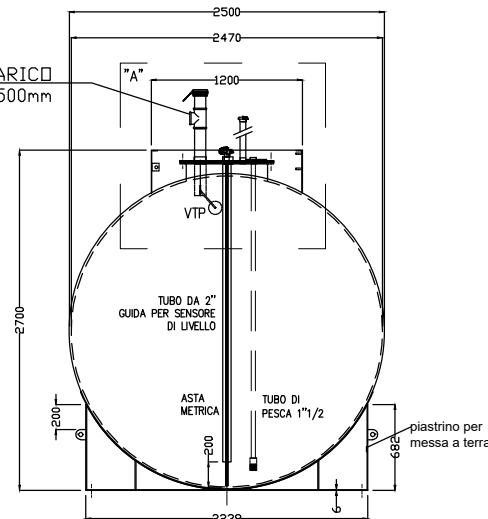


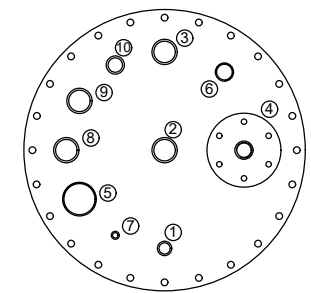
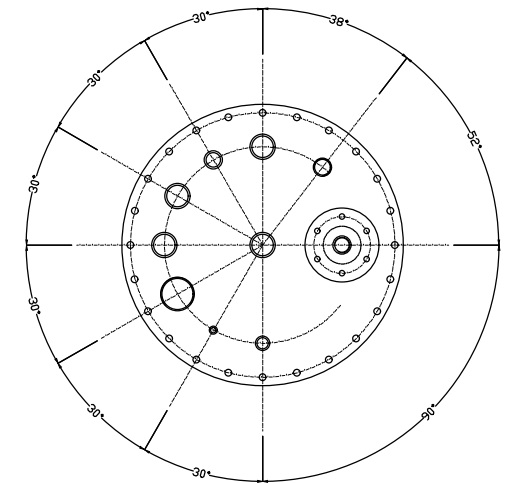
VISTA LATERALE SX



PROLUNGA DI CARICO H500mm

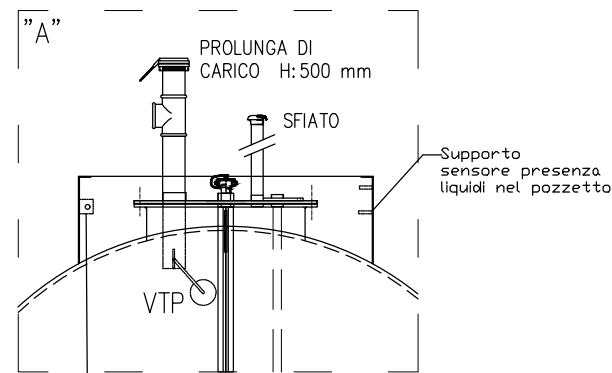
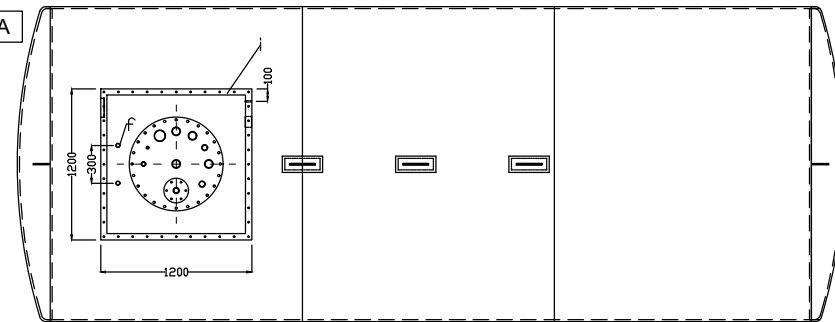


VISTA FRONTALE



- 1- Man. 1" per asta metrica
- 2- Man. 2" di riserva
- 3- Man. 2" per sensore KTU
- 4- Man. flangiato 1"1/2 per aspirazione
- 5- Man. da 3" per carico con prolunga H 500
- 6- Man. 1"1/2 per sfiato
- 7- Man. 3/8" con portagomma liv. pneumatico
- 8- Man. 2" per filtraggio con tubo interno di pesca
- 9- Man. 2" per filtraggio
- 10- Man. 1"1/2 per troppo pieno

VISTA IN PIANTA



Piastrino per messa a terra

Rivestimento esterno in "Sigmashield 880"
Peso complessivo del serbatoio: ~ 4350 Kg

POS	NR	DESCRIZIONE	MAT.
a	3	Lamiera 2000 X 7842 sp.4 mm	S235JR
b	3	Lamiera 2000 X 7744 sp.5 mm	S235JR
c	2	Fondi Ø2500 sp.4 mm	S235JR
d	2	Fondi Ø2470 sp.5 mm	S235JR
e	1	Boccaporto Ø745 - vedi allegato	S235JR
f	2	Manicotti su intercapedine 3/4"	S235JR
g	1	Golfare sp. 15 mm + piastra	S235JR
h	2	Golfare per fondi	S235JR
i	1	Invasatura 1200x1200 h190 mm	S235JR
L	1	Staffa porta targa	S235JR
m	2	Golfare sp. 10 mm + piastra	S235JR
n	3	Selle di appoggio	S235JR

No comment.

l22
Status **A**
Data/Date
Rev. *Paolo Sanna*
JOB

18/11/2023

Saranno a cura Stack le seguenti predisposizioni:

Forometrie adeguate all'uscita dei tubi
Forometrie adeguate all'uscita dei cavi
Idonee protezioni da eventuali infiltrazioni di acqua.

Modello	File	Disegno	Tav.
DPI30 Ø2470-2500	Scala 1:60 Data 14/11/2023		1/1
Materiale S 235 JR	Formato A4	Unità mm	
Spessore lamiera 5+4 mm	Eseguito A.P.	Revisione 10	
Clienti	Verificato A.P.	Approvato S.V.	

Divieto di riproduzione e/o divulgazione a termini di legge senza richiesta d'autorizzazione scritta di AMA srl