



Flucce Bezzani

A	28.2.2023	099	013	093	Emissione per autorizzazione
REVISIONE	DATA	ELABORATO	VERIFICATO	APPROVATO	DESCRIZIONE
COMMITTENTE					IMPIANTO
ENERGIE RINNOVABILI S.R.L. Viale Ergisto Bezzi, 2 20146 Milano P.I. 03554280713					SAN GIOVANNI
INGEGNERIA & COSTRUZIONI					TITOLO
BRULLI trasmissione					ELEMENTI TECNICI DELLE OPERE
SCALA	FORMATO	FOGLIO / DI		N. DOCUMENTO	
-	A4	0 / 128		8 0 7 7 1 A	

1 CONDUTTORI AEREI ED ISOLATORI

CODIFICA	DATA	OGGETTO
LIN_000000C2	LUG. 2012	Conduttore a corda di Alluminio - Acciaio diametro 31,5
UXLC60	OTT. 2007	Corda di guardia con 48 fibre ottiche Ø 17,9 mm
LIN_000000J1	NOV. 2015	Isolatori cappa e perno di tipo normale in vetro temperato
LIN_000000J2	NOV. 2015	Isolatori cappa e perno di tipo antisale in vetro temperato

2 ARMAMENTI ELETTRODOTTI AEREI 132 - 150 kV

CODIFICA	DATA	OGGETTO
LM 12	OTT. 1994	Armamento per sospensione doppia del conduttore
LM 13	OTT. 1994	Armamento per sospensione doppia con doppio morsetto del conduttore All.-Acc. Ø31,5
LM 21	GIU. 2007	Linee 132-150 kV conduttori All.-Acc. Ø31,5 mm – tiro pieno – armamento per sospensione semplice
LM 22	GIU. 2007	Linee 132-150 kV conduttori All.-Acc. Ø31,5 mm – tiro pieno – armamento per sospensione doppia
LM 23	GIU. 2007	Linee 132-150 kV conduttori All.-Acc. Ø31,5 mm – tiro pieno – armamento per sospensione doppia con doppio morsetto
LM 24	GIU. 2007	Linee 132-150 kV conduttori All.-Acc. Ø31,5 mm – tiro pieno – armamento per sospensione con contrappeso
LM 121	GIU. 2007	Linee 132-150 kV conduttori All.-Acc. Ø31,5 mm – tiro pieno – armamento per amarro semplice
LM 122	GIU. 2007	Linee 132-150 kV conduttori All.-Acc. Ø31,5 mm – tiro pieno – armamento per amarro doppio
LM 133	LUG. 1994	Dispositivo per amarro bilaterale singolo per equipaggiamenti di sospensione a "I" del conduttore All.-Acc. Ø31,5 mm
LM 1164	MAR. 1987	Linee 132-150 kV armamenti per ammarro doppio con spinterometro – isolatori in vetro isolamento antisale
LIN_0000M212	GIU. 2012	Linee 132-150 e 380 KV con attacco corpo palo con perno oscillante – armamento per sospensione della fune di guardia con fibre ottiche Ø17,9mm
LIN_0000M213	GIU. 2012	Linee 132-150 e 380 KV con attacco corpo palo con perno oscillante – armamento di ammarro in corrispondenza di giunto ottico della fune di guardia con fibre ottiche Ø17,9 mm
LIN_0000M215	GIU. 2012	Linee 132-150 e 380 KV con attacco corpo palo con perno oscillante – armamento di ammarro passante della fune di guardia con fibre ottiche Ø17,9 mm
UX LM371	SET. 2009	Linee a 132-150 kV tiro pieno - Linee 220 kV - conduttori All.-Acc. Ø 31,5 mm contrappesi per equipaggiamenti di sospensione dei conduttori

3 TIPOLOGIA SOSTEGNI ELETTRODOTTI AEREI 132 - 150 kV

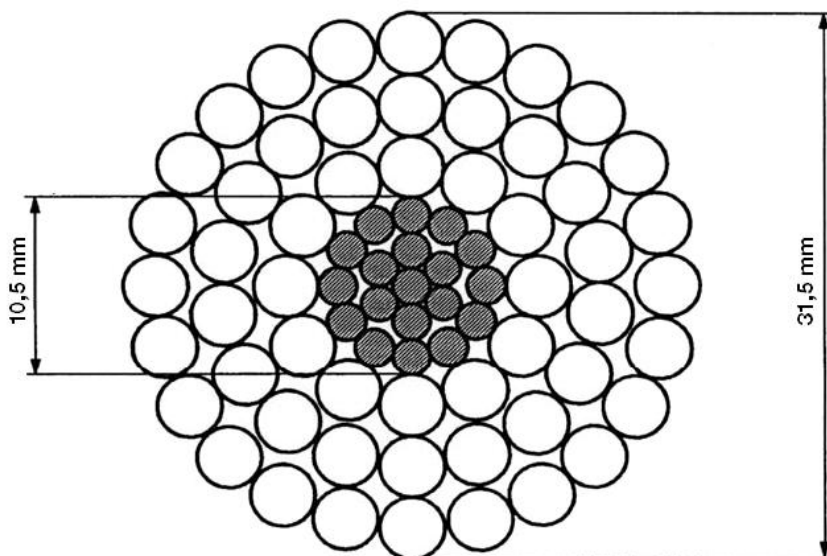
CODIFICA	DATA	OGGETTO
P505DS001	APR. 2008	Linee 132-150 kV unificate Sostegno di stazione tiro pieno
3.1	-	Palo Gatto porta terminali
LIN 0000S701	GIU. 2012	Linee 132-150 kV semplice terna - Conduttore Ø 31,5 mm – Tiro pieno - Sostegni tipo "L"
LIN 0000S702	GIU. 2012	Linee 132-150 kV semplice terna - Conduttore Ø 31,5 mm – Tiro pieno - Sostegni tipo "N"
LIN 0000S703	GIU. 2012	Linee 132-150 kV semplice terna - Conduttore Ø 31,5 mm – Tiro pieno - Sostegni tipo "M"
LIN 0000S704	GIU. 2012	Linee 132-150 kV semplice terna - Conduttore Ø 31,5 mm – Tiro pieno - Sostegni tipo "P"
LIN 0000S705	GIU. 2012	Linee 132-150 kV semplice terna - Conduttore Ø 31,5 mm – Tiro pieno - Sostegni tipo "V"
LIN 0000S706	GIU. 2012	Linee 132-150 kV semplice terna - Conduttore Ø 31,5 mm – Tiro pieno - Sostegni tipo "C"
LIN 0000S707	GIU. 2012	Linee 132-150 kV semplice terna - Conduttore Ø 31,5 mm – Tiro pieno - Sostegni tipo "E"
LIN 0000S708	GIU. 2012	Linee 132-150 kV semplice terna - Conduttore Ø 31,5 mm – Tiro pieno - Sostegni tipo "E**"
UL00129_02	APR. 2007	Linee 132-150 kV doppia terna - Sostegni tipo "E" – Testa – Parte Comune - Mensole
UL00130_02	APR. 2007	Linee 132-150 kV doppia terna - Sostegni tipo "E" – Tronchi
UL00131_02	APR. 2007	Linee 132-150 kV doppia terna - Sostegni tipo "E" – Basi
UL00132_02	APR. 2007	Linee 132-150 kV doppia terna - Sostegni tipo "E" – Piedi

4 FONDAZIONI ELETTRODOTTI AEREI 132 - 150 kV

CODIFICA	DATA	OGGETTO
F004D28	MAR. 2011	Stazioni elettriche a 132 – 150 kV – Fondazioni per portali H9 – H12 – H15 – H18 – Tiro Pieno
LIN_00F20002	GIU. 2012	Raccolta fondazioni
LIN_00F20003	GIU. 2012	Raccolta monconi
LF20	MAR. 1992	Fondazioni su pali trivellati
LF21	APR. 1992	Fondazioni "ad ancoraggio" a mezzo di tiranti

5 ELEMENTI ELETTRODOTTI IN CAVO 132 - 150 kV

CODIFICA	DATA	OGGETTO
5.1	Rev. 00	Cavi 87/150kV unipolari solati in XLPE – schema costitutivo
5.2	-	Terminali aria-cavo in materiale composito per cavi AT - schematico
5.3	-	Giunto per cavi AT unipolari – schema tipo
5.4	-	Camera dei giunti – giunzione dei cavi – schema tipo
TINLTUC4000	Rev. 00	Cavo dielettrico tamponato con Fibre Ottiche – scheda tecnica
5.5	-	Posa a trifoglio su strade urbane e extraurbane – sezione tipo
5.6	-	Posa a trifoglio in terreno agricolo – sezione tipo
5.7	-	Posa in attraversamento stradale - sezione tipo
5.8	-	Perforazione teleguidata orizzontale per posa cavi – schema di perforazione
UXLK20	30/05/2014	Lastra di protezione in cemento armato per cavi e giunti
5.9	-	Recinzione per sostegni di transizione linea aerea/cavi interrati – schema tipo
UXLK10	01/09/2008	Cartello di segnalazione linea in cavo



TIPO CONDUTTORE		2/1	2/2 (*)
		NORMALE	INGRASSATO
FORMAZIONE	Alluminio	54 x 3,50	54 x 3,50
	Acciaio	19 x 2,10	19 x 2,10
SEZIONI TEORICHE (mm ²)	Alluminio	519,5	519,5
	Acciaio	65,80	65,80
	Totale	585,30	585,30
TIPO DI ZINCATURA DELL'ACCIAIO		Normale	Maggiorata
MASSA TEORICA (Kg/m)		1,953	2,071(**)
RESISTENZA ELETTR. TEORICA A 20°C (Ω/km)		0,05564	0,05564
CARICO DI ROTTURA (daN)		16852	16516
MODULO ELASTICO FINALE (daN/mm ²)		6800	6800
COEFFICIENTE DI DILATAZIONE (K ⁻¹)		19,4 x 10 ⁻⁶	19,4 x 10 ⁻⁶

(*) Per zone ad alto inquinamento salino

(**) Compresa massa grasso pari a 103,39 gr/m.

Storia delle revisioni

Rev. 00	del 02/07/2012	Il documento, redatto in prima emissione, aggiorna e sostituisce il documento Terna RQUT0000C2 rev. 01 del 25/07/2002 (C.D'Ambrosa, A.Posati, R.Rendina)
---------	----------------	--

ISC – Uso INTERNO

Elaborato		Verificato		Approvato
ITI s.r.l.		A. Piccinin SRI-SVT-LAE	A. Guarneri SRI-SVT-LAE	A. Posati SRI-SVT-LAE

NOTE

1. Materiale

Mantello esterno in Alluminio ALP E 99,5 UNI 3950:1957.

Anima in acciaio a zincatura normale tipo 170 (CEI 7-2:1997), zincato a caldo.

Anima in acciaio a zincatura maggiorata tipo 3 secondo prescrizioni LIN_000C3905 Appendice A.

2. Prescrizioni

Per la costruzione, il collaudo e la fornitura: LIN_000C3905.

Per le caratteristiche dei prodotti di protezione: CEI EN 50326:2003.

Per le modalità di ingrassaggio: CEI EN 50182:2002.

3. Imballo e pezzature: bobine da 2.000 m (salvo diversa prescrizione in sede di ordinazione).

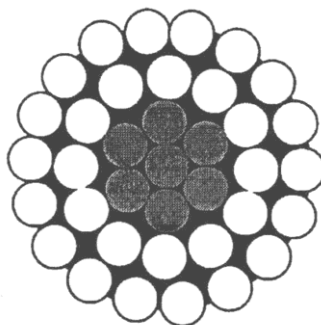
4. Unità di misura: l'unità di misura con la quale deve essere espressa la quantità del materiale è la massa in chilogrammi (Kg).

5. Modalità di applicazione dei prodotti di protezione

Il conduttore tipo 2/2 dovrà essere completamente ingrassato, ad eccezione della superficie esterna dei fili elementari del mantello esterno.

Le modalità di ingrassaggio devono essere rispondenti alla Norma CEI EN 50182:2002 Caso 4 Figura B.1, annesso B.

La massa teorica di grasso espressa in gr/m, con una densità di $0,87 \text{ gr/cm}^3$, calcolata secondo la Norma CEI EN 50182:2002 dovrà essere pari a 103,39 gr/m.

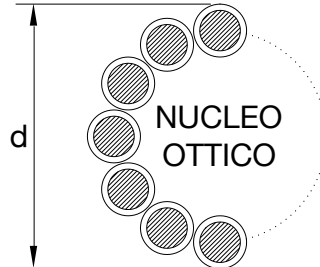


Cfr. Norma CEI EN 50182:2002 Caso 4 Figura B.1, annesso B

6. Caratteristiche dei prodotti di protezione

Il grasso deve essere conforme alla Norma CEI EN 50326:2003 tipo 20A180 ovvero 20B180.

Il Fornitore del conduttore, dovrà consegnare la documentazione di conformità del grasso utilizzato.



DIAMETRO NOMINALE ESTERNO	(mm)	≤ 17,9		
MASSA UNITARIA TEORICA (Eventuale grasso compreso)	(kg/m)	≤ 0,82		
RESISTENZA ELETTRICA TEORICA A 20 °C	(ohm/km)	≤ 0,28		
CARICO DI ROTTURA	(daN)	≥ 10600		
MODULO ELASTICO FINALE	(daN/mm ²)	≥ 8800		
COEFFICIENTE DI DILATAZIONE TERMICA	(1/°C)	≤ 17,0E-6		
MAX CORRENTE C.TO C.TO DURATA 0,5 s	(kA)	≥ 20		
FIBRE OTTICHE SM-R (Single Mode Reduced)	NUMERO	(n°)	48	
	ATTENUAZIONE	a 1310 nm	(dB/km)	≤ 0,36
		a 1550 nm	(dB/km)	≤ 0,22
	DISPERSIONE CROMATICA	a 1310 nm	(ps/nm · km)	≤ 3,5
a 1550 nm		(ps/nm · km)	≤ 20	

1. Prescrizioni per la costruzione ed il collaudo: C3907.
2. Prescrizioni per la fornitura: C3911.
3. Imballo e pezzature: bobine da 4000 m (salvo diversa prescrizione in sede di ordinazione).
4. Unità di misura: la quantità del materiale deve essere espressa in m.
5. Sigillatura: eseguita mediante materiale termoresistente e autovulcanizzante.

Descrizione ridotta:

C O R D A G U A R A C S 4 8 x F I B R O T T 1 7 , 9

Matricola SAP:

1 0 1 1 9 1 7

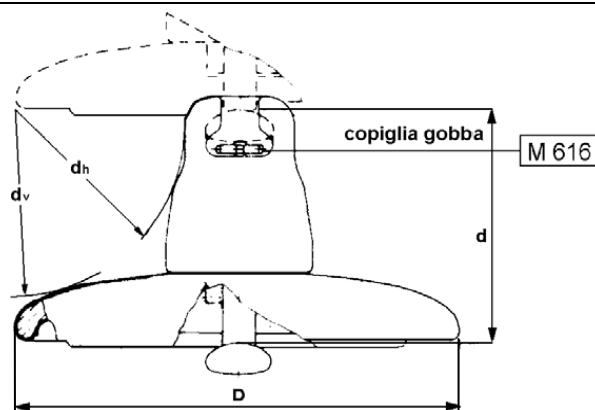
Storia delle revisioni

Rev. 00	del 08/10/2007	Prima emissione.
---------	----------------	------------------

Elaborato	Verificato	Approvato
S. Tricoli ING-ILC	A. Posati ING-ILC	R. Rendina ING-ILC

m0510001SQ-r00

Questo documento contiene informazioni di proprietà Terna SpA e deve essere utilizzato esclusivamente dal destinatario in relazione alle finalità per le quali è stato ricevuto. È vietata qualsiasi forma di riproduzione o di divulgazione senza l'esplicito consenso di Terna SpA.



TIPO		1/1	1/2	1/3	1/4	1/5	1/6
Carico di Rottura (kN)		70	120	160	210	400	300
Diametro Nominale Parte Isolante (mm)		255	255	280	280	360	320
Passo (mm)		146	146	146	170	205	195
Accoppiamento CEI 36-10 (grandezza)		16 A	16 A	20	20	28	24
Linea di Fuga Nominale Minima (mm)		295	295	315	370	525	425
dh Nominale Minimo (mm)		85	85	85	95	115	100
dv Nominale Minimo (mm)		102	102	102	114	150	140
Condizioni di Prova in Nebbia Salina	Numero di Isolatori Costituenti la Catena	9	13	21	18	15	16
	Tensione (kV)	98	142	243	243	243	243
Salinità di Tenuta (*) (kg/ m ³)		14	14	14	14	14	14

(*) La salinità di tenuta, verificata su una catena, viene convenzionalmente assunta come caratteristica propria del tipo di elemento isolante.

NOTE

1. Materiali: parte isolante in vetro sodocalcico temprato; cappa in ghisa malleabile (UNI EN 1562:2007) zincata a caldo oppure ghisa sferoidale di caratteristiche meccaniche equivalenti (UNI EN 1563:2009) e per basse temperature (LT); perno in acciaio al carbonio (UNI EN 10083-1:2006) zincato a caldo; copiglia in acciaio inossidabile austenitico UNI EN 10088-1:2005; cemento di tipo alluminoso.
2. Tolleranze:
 - a) sul valore nominale del passo: secondo la pubblicazione IEC 305 (1974) par. 3.
 - b) sugli altri valori nominali: secondo la Norma CEI 36-20 (1998) par. 17.
3. Su ciascun esemplare deve essere marcata la sigla U seguita dal carico di rottura dell'isolatore, il marchio di fabbrica del costruttore e l'anno di fabbricazione.
4. Prescrizioni: per la costruzione, il collaudo e la fornitura LIN_000J3900.
5. Tensione di tenuta alla perforazione elettrica ad impulso in aria: 2,8 p.u. (per unità della tensione di scarica 50% a impulso atmosferico standard di polarità negativa).
6. L'unità di misura con la quale deve essere espressa la quantità di materiale è il numero di esemplari (n).

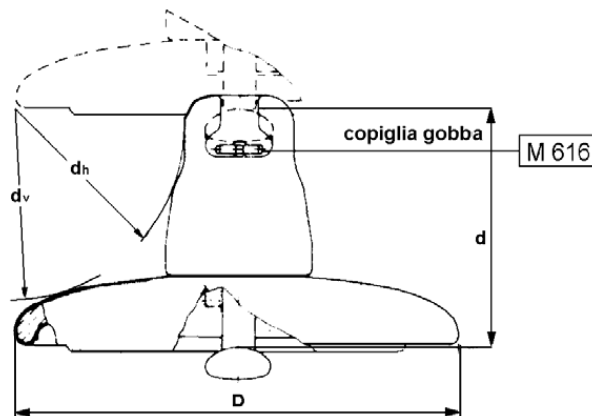
Storia delle revisioni

Rev. 00	del 30/03/2012	Il documento, redatto in prima emissione, aggiorna e sostituisce il documento Terna UX LJ1 rev. 00 del 03/04/2009 (M. Meloni – A. Posati – R. Rendina)
Rev. 01	del 10/11/2015	Aggiornate le note relative a materiali e tensione di tenuta alla perforazione elettrica ad impulso in aria. Eliminata la nota relativa alla tenuta alla perforazione elettrica f.i. in olio

ISC – Uso INTERNO

Elaborato		Verificato		Approvato
S. Memeo ING-TSS-STL-LAE		P. Berardi ING-TSS-STL-LAE	M. Marzinotto ING-TSS-CSI	A. Posati ING-TSS-STL

m05IO001SG-r00



TIPO		2/1	2/2	2/3	2/4
Carico di Rottura (kN)		70	120	160	210
Diametro Nominale Parte Isolante (mm)		280	280	320	320
Passo (mm)		146	146	170	170
Accoppiamento CEI 36-10 (grandezza)		16A	16A	20	20
Linea di Fuga Nominale Minima (mm)		430	425	525	520
dh Nominale Minimo (mm)		75	75	90	90
dv Nominale Minimo (mm)		85	85	100	100
Condizioni di Prova in Nebbia Salina	Numero di Isolatori Costituenti la Catena	9	13	18	18
	Tensione (kV)	98	142	243	243
Salinità di Tenuta (*) (kg/ m ³)		56	56	56	56

(*) La salinità di tenuta, verificata su una catena, viene convenzionalmente assunta come caratteristica propria del tipo di elemento isolante.

NOTE

1. Materiali: parte isolante in vetro sodocalcico temprato; cappa in ghisa malleabile (UNI EN 1562:2007) zincata a caldo oppure ghisa sferoidale di caratteristiche meccaniche equivalenti (UNI EN 1563:2009) e per basse temperature (LT); perno in acciaio al carbonio (UNI EN 10083-1:2006) zincato a caldo; copiglia in acciaio inossidabile austenitico UNI EN 10088-1:2005; cemento di tipo alluminoso.
2. Tolleranze:
 - a) sul valore nominale del passo: secondo la pubblicazione IEC 305 (1974) par. 3.
 - b) sugli altri valori nominali: secondo la Norma CEI 36-20 (1998) par. 17.
3. Su ciascun esemplare deve essere marcata la sigla U seguita dal carico di rottura dell'isolatore, il marchio di fabbrica del costruttore e l'anno di fabbricazione.
4. Prescrizioni: per la costruzione, il collaudo e la fornitura LIN_000J3900.
5. Tensione di tenuta alla perforazione elettrica ad impulso in aria: 2,8 p.u. (per unità della tensione di scarica 50% a impulso atmosferico standard di polarità negativa).
6. L'unità di misura con la quale deve essere espressa la quantità di materiale è il numero di esemplari (n).

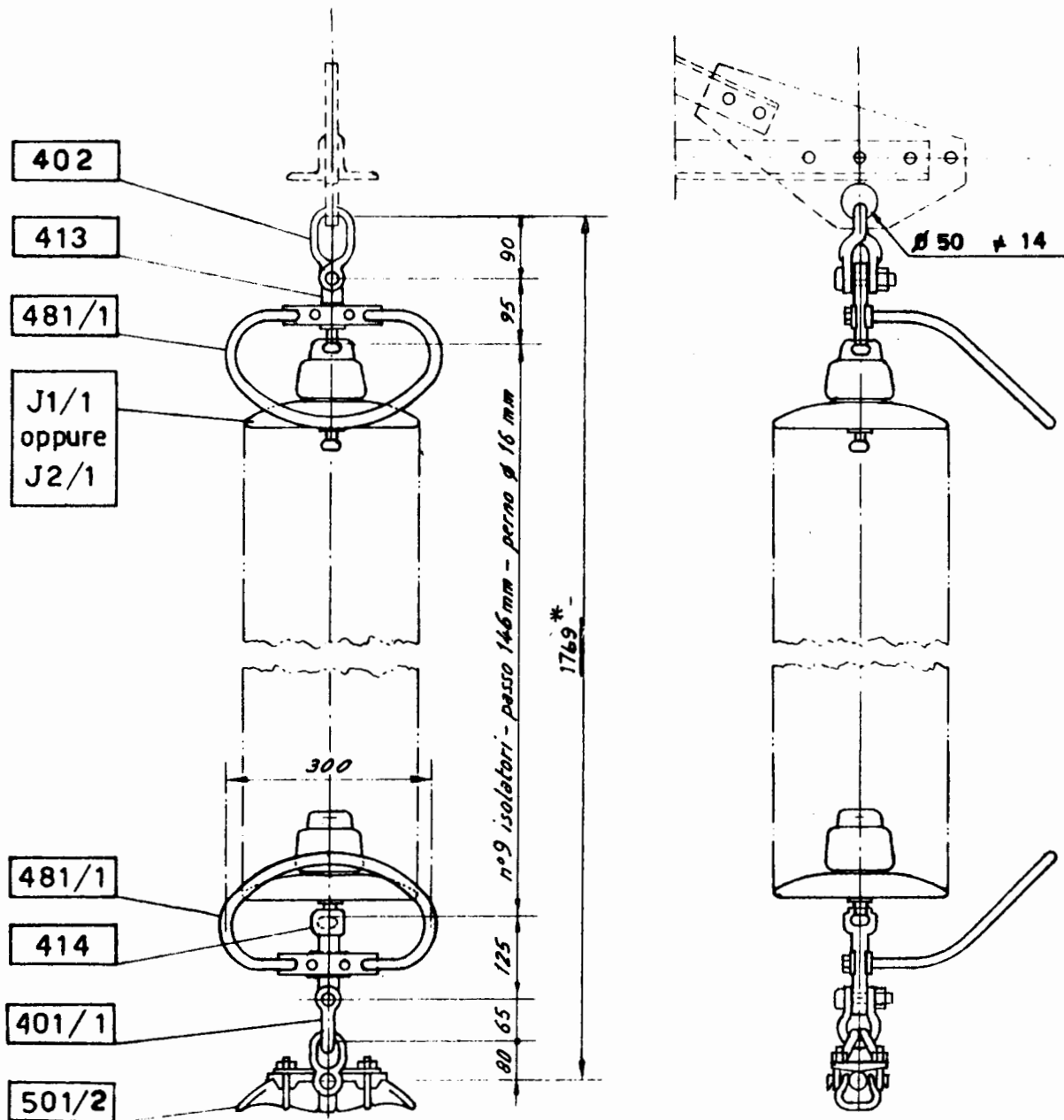
Storia delle revisioni

Rev. 00	del 30/03/2012	Il documento, redatto in prima emissione, aggiorna e sostituisce il documento ENEL LJ2 Ed. 6 del Luglio 1989
Rev. 01	del 10/11/2015	Aggiornate le note relative a materiali e tensione di tenuta alla perforazione elettrica ad impulso in aria. Eliminata la nota relativa alla tenuta alla perforazione elettrica f.i. in olio

ISC – Uso INTERNO

Elaborato		Verificato		Approvato
S. Memeo ING-TSS-STL-LAE		P. Berardi ING-TSS-STL-LAE	M. Marzinotto ING-TSS-CSI	A. Posati ING-TSS-STL

m05I0001SG-r00



* La quota aumenta di 584 mm nel caso di impiego di n° 13 isolatori J 2/1 (vedi J 121)

Riferimento. C2

UNIFICAZIONE

ENEL

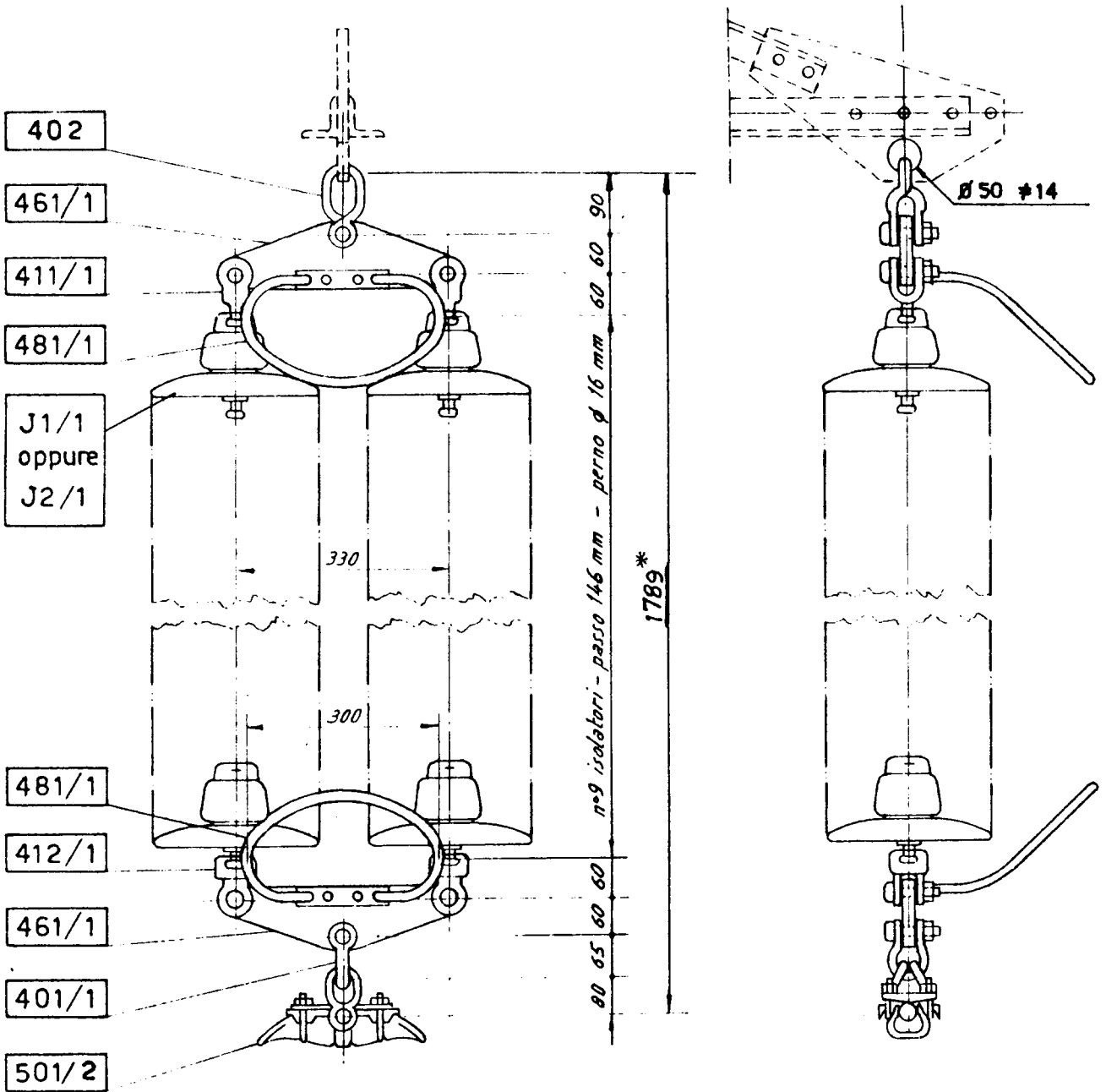
LINEA A 132 - 150 kV
ARMAMENTO PER SOSPENSIONE DOPPIA
DEL CONDUTTORE ALL.- ACC. Φ 31,5

25 XX F

LM 12

Ottobre 1994
Ed. 4 - 1/1

DDI - VICE DIREZIONE TECNICA



* La quota aumenta di 584 mm nel caso di impiego di n° 13 isolatori J 2/1 (vedi J 121)

Riferimento. C2

UNIFICAZIONE

ENEL

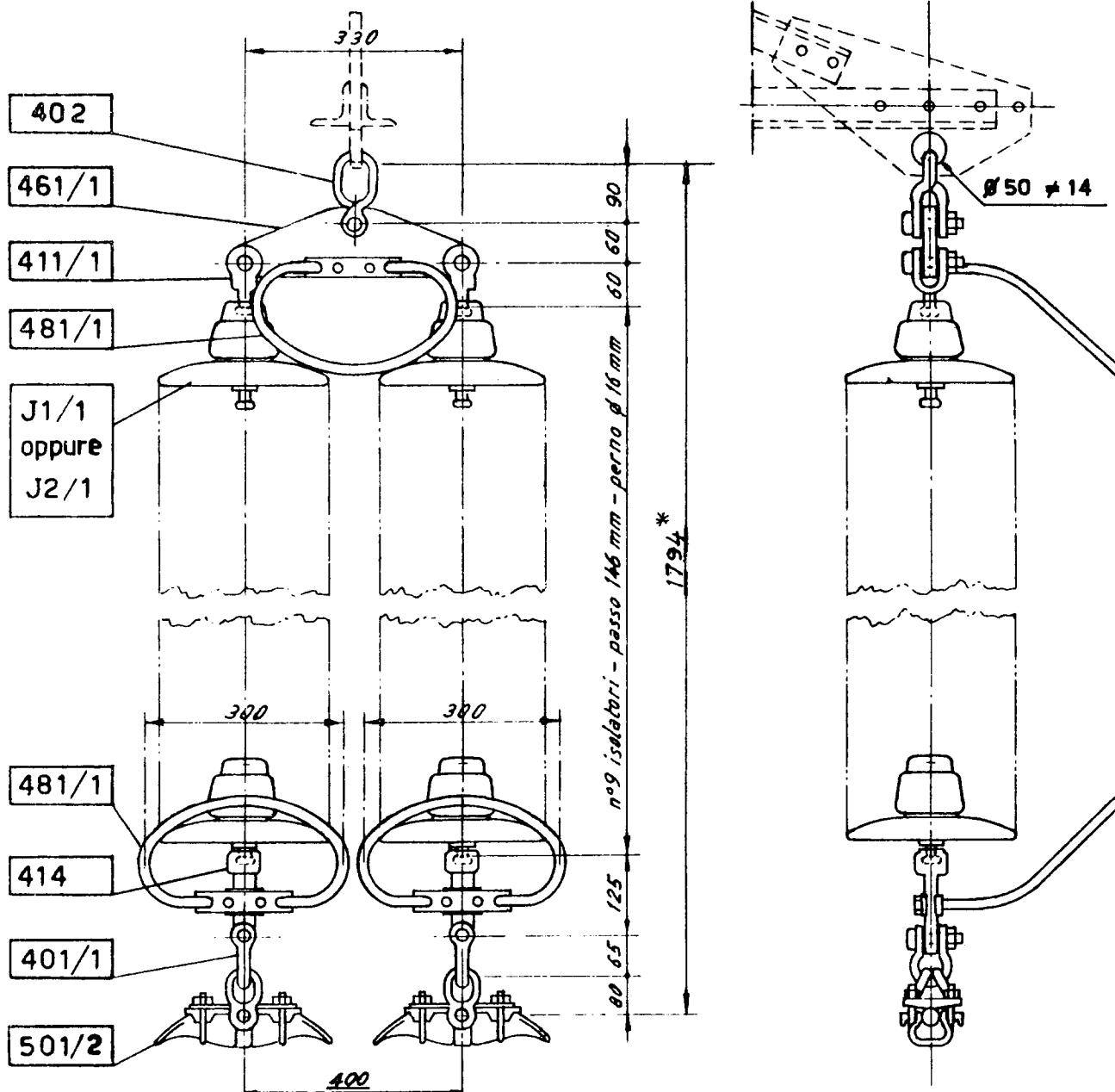
LINEA A 132 - 150 kV
ARMAMENTO PER SOSPENSIONE DOPPIA
CON DOPPIO MORSETTO DEL CONDUTTORE ALL.-ACC. $\Phi 31,5$

25 XX G

LM 13

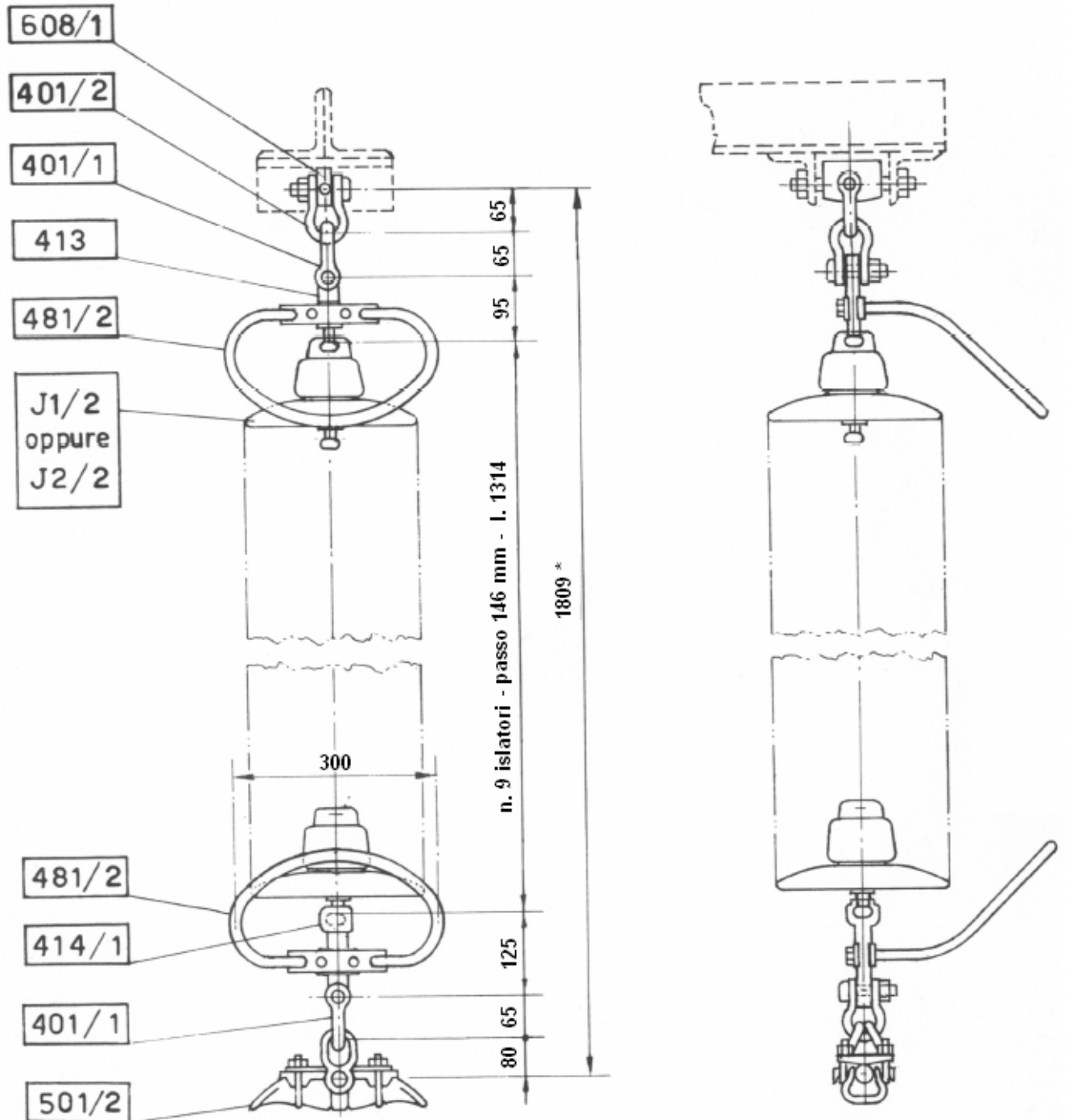
Ottobre 1994
Ed. 4 - 1/1

DDI - VICE DIREZIONE TECNICA



* La quota aumenta di 584 mm nel caso di impiego di n° 13 isolatori J 2/1 (vedi J 121)

Riferimento. C2



* La quota aumentata di 584 mm nel caso di impiego di n°13 isolatori J2/2 (vedi J121)

Riferimento: C2

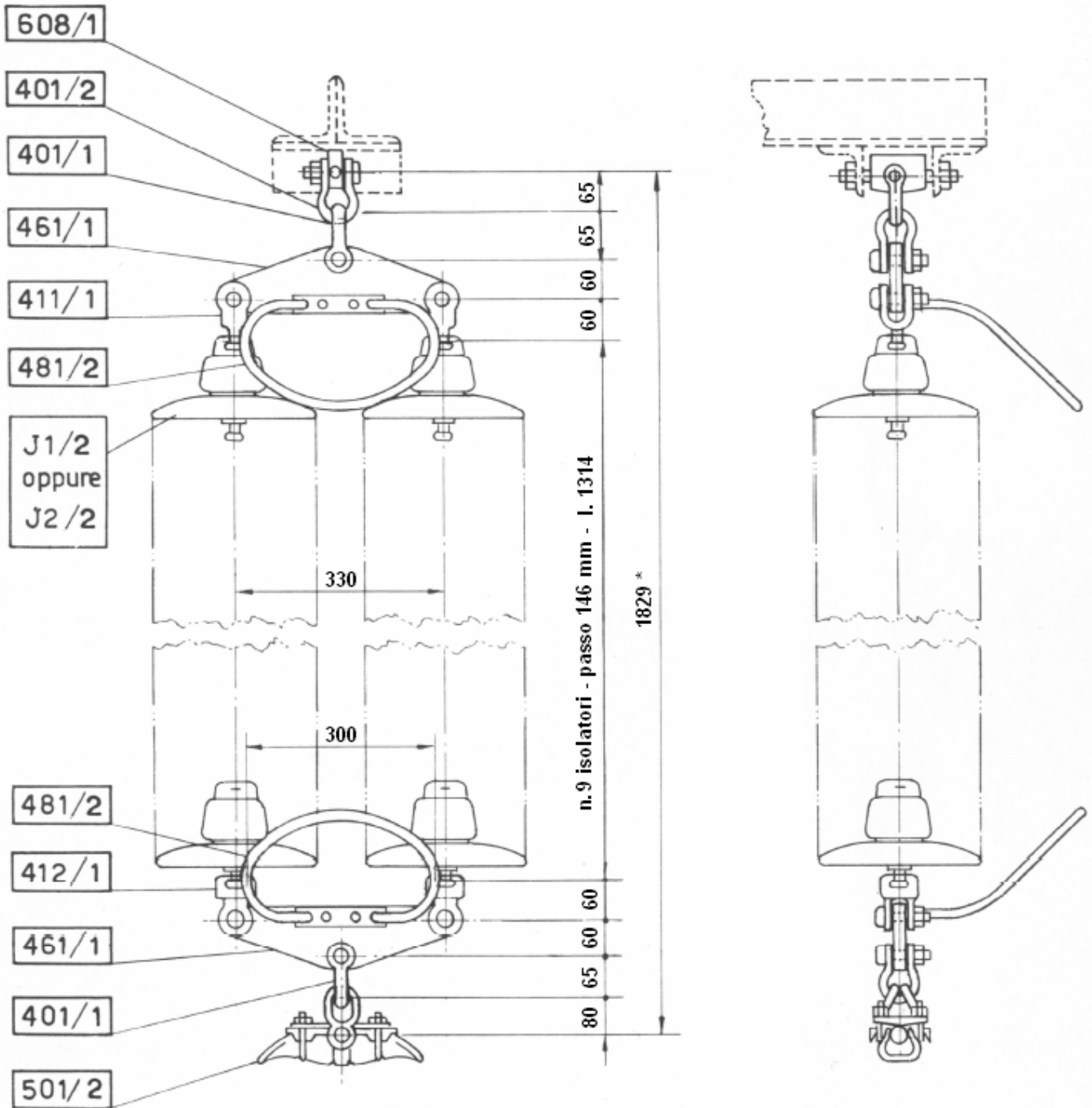
Storia delle revisioni

Rev. 00	del 29/06/2007	Prima emissione.
---------	----------------	------------------

Elaborato		Verificato		Approvato
G. Lavecchia		A. Posati	S. Tricoli	R. Rendina
ING-ILC-COL		ING-ILC-COL	ING-ILC-COL	ING-ILC

m0510001SQ-r00

Questo documento contiene informazioni di proprietà Terna SpA e deve essere utilizzato esclusivamente dal destinatario in relazione alle finalità per le quali è stato ricevuto. È vietata qualsiasi forma di riproduzione o di divulgazione senza l'esplicito consenso di Terna SpA.



* La quota aumenta di 584 mm nel caso di impiego di n°13 isolatori J2/2 (vedi J121)

Riferimento: C2

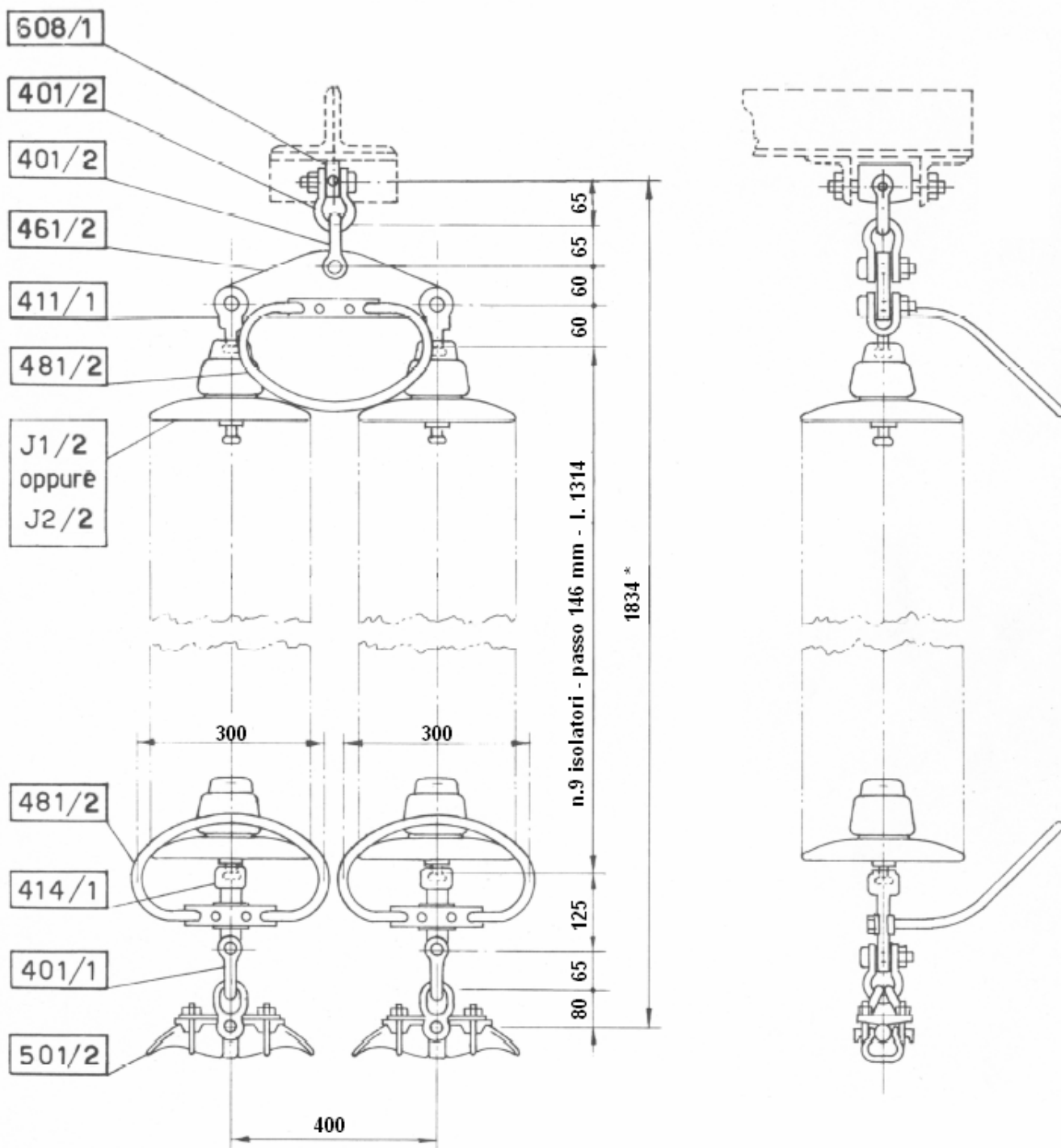
Storia delle revisioni

Rev. 00	del 29/06/2007	Prima emissione.
---------	----------------	------------------

Elaborato		Verificato		Approvato
G. Lavecchia		A. Posati	S. Tricoli	R. Rendina
ING-ILC-COL		ING-ILC-COL	ING-ILC-COL	ING-ILC

m051O001SQ-r00

Questo documento contiene informazioni di proprietà Terna SpA e deve essere utilizzato esclusivamente dal destinatario in relazione alle finalità per le quali è stato ricevuto. È vietata qualsiasi forma di riproduzione o di divulgazione senza l'esplicito consenso di Terna SpA.



* La quota aumentata di 584 mm nel caso di impiego di n°13 isolatori J2/2 (vedi J121)

Riferimento: C2

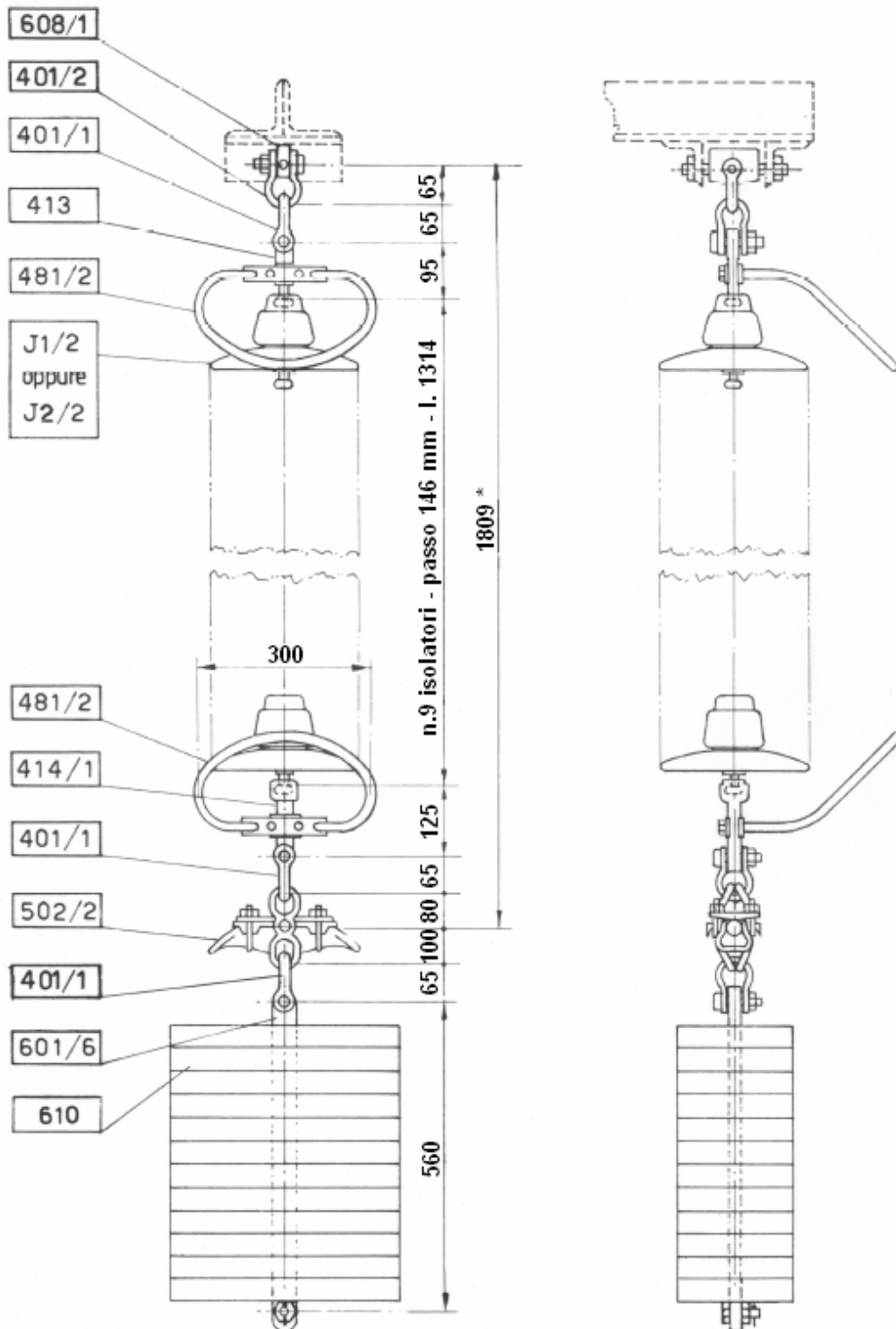
Storia delle revisioni

Rev. 00	del 29/06/2007	Prima emissione.
---------	----------------	------------------

Elaborato		Verificato		Approvato
G. Lavecchia		A. Posati	S. Tricoli	R. Rendina
ING-ILC-COL		ING-ILC-COL	ING-ILC-COL	ING-ILC

m0510001SQ-r00

Questo documento contiene informazioni di proprietà Terna SpA e deve essere utilizzato esclusivamente dal destinatario in relazione alle finalità per le quali è stato ricevuto. È vietata qualsiasi forma di riproduzione o di divulgazione senza l'esplicito consenso di Terna SpA.



* La quota aumenta di 584 mm nel caso di impiego di n°13 isolatori J2/2 (vedi J121)

Riferimento: C2

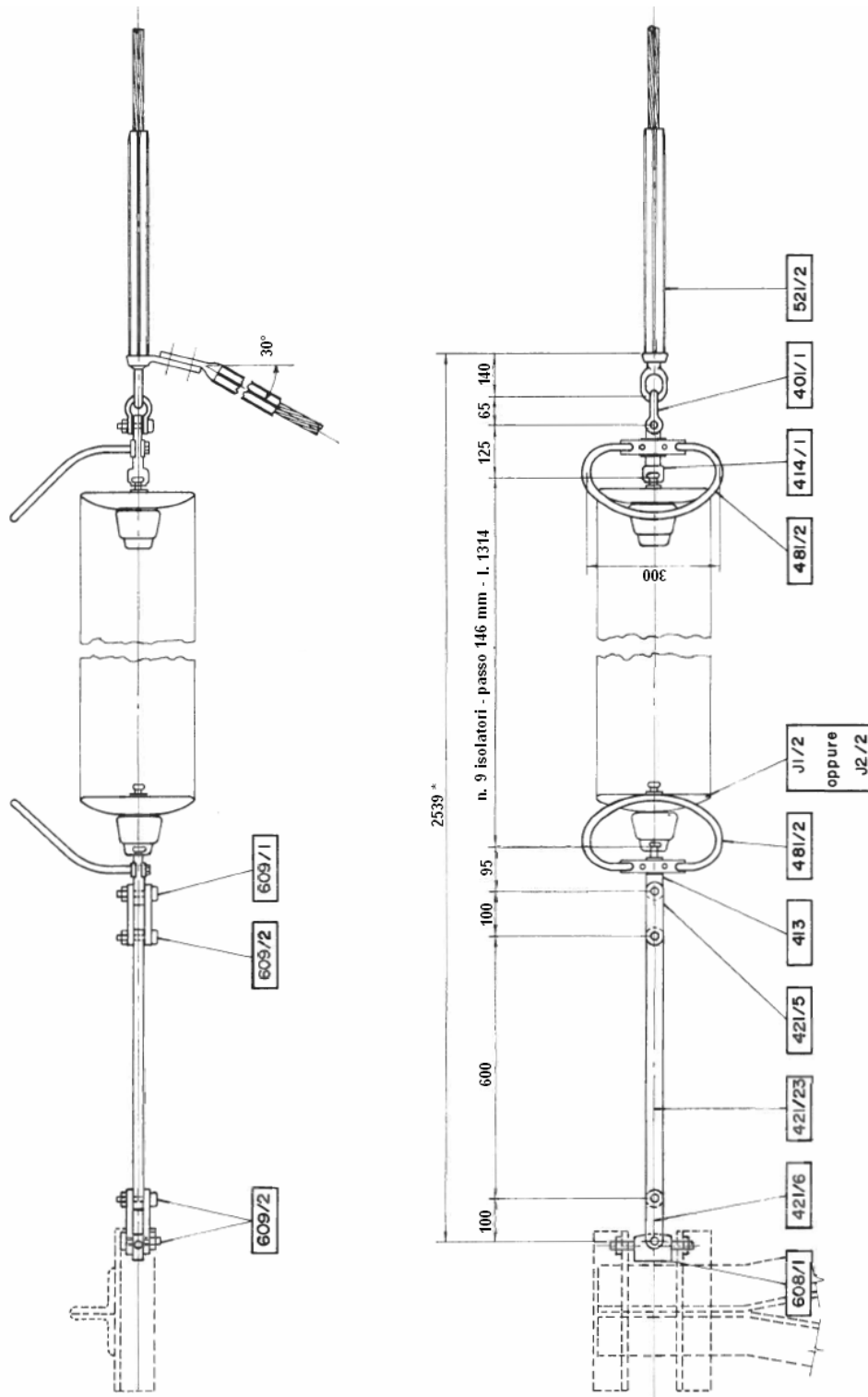
Storia delle revisioni

Rev. 00	del 29/06/2007	Prima emissione.
---------	----------------	------------------

Elaborato		Verificato		Approvato
G. Lavecchia		A. Posati	S. Tricoli	R. Rendina
ING-ILC-COL		ING-ILC-COL	ING-ILC-COL	ING-ILC

m0510001SQ-r00

Questo documento contiene informazioni di proprietà Terna SpA e deve essere utilizzato esclusivamente dal destinatario in relazione alle finalità per le quali è stato ricevuto. È vietata qualsiasi forma di riproduzione o di divulgazione senza l'esplicito consenso di Terna SpA.



* La quota aumenta di 584 mm nel caso di impiego di n°13 isolatori J2/2 (vedi J121)

Riferimento C2

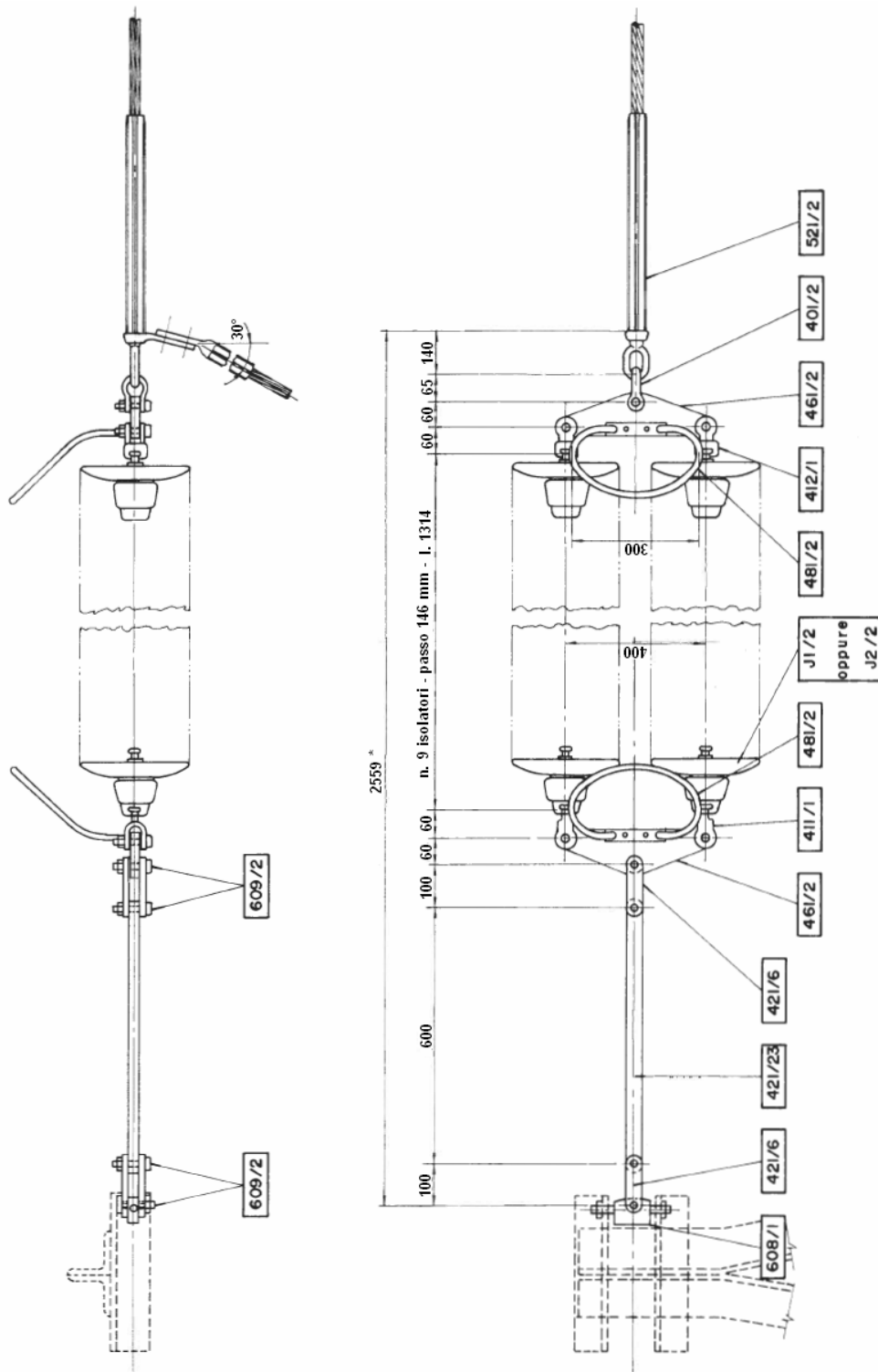
Storia delle revisioni

Rev. 00	del 29/06/2007	Prima emissione.
---------	----------------	------------------

Elaborato		Verificato		Approvato
G. Lavecchia		A. Posati	S. Tricoli	R. Rendina
ING-ILC-COL		ING-ILC-COL	ING-ILC-COL	ING-ILC

m0510001SQ-r00

Questo documento contiene informazioni di proprietà Terna SpA e deve essere utilizzato esclusivamente dal destinatario in relazione alle finalità per le quali è stato ricevuto. È vietata qualsiasi forma di riproduzione o di divulgazione senza l'esplicito consenso di Terna SpA.



* La quota aumenta di 584 mm nel caso di impiego di n°13 isolatori J2/2 (vedi J121)

Riferimento C2

Storia delle revisioni

Rev. 00	del 29/06/2007	Prima emissione.
---------	----------------	------------------

Elaborato		Verificato		Approvato
G. Lavecchia		A. Posati	S. Tricoli	R. Rendina
ING-ILC-COL		ING-ILC-COL	ING-ILC-COL	ING-ILC

m0510001SQ-r00

Questo documento contiene informazioni di proprietà Terna SpA e deve essere utilizzato esclusivamente dal destinatario in relazione alle finalità per le quali è stato ricevuto. È vietata qualsiasi forma di riproduzione o di divulgazione senza l'esplicito consenso di Terna SpA.

UNIFICAZIONE

ENEL

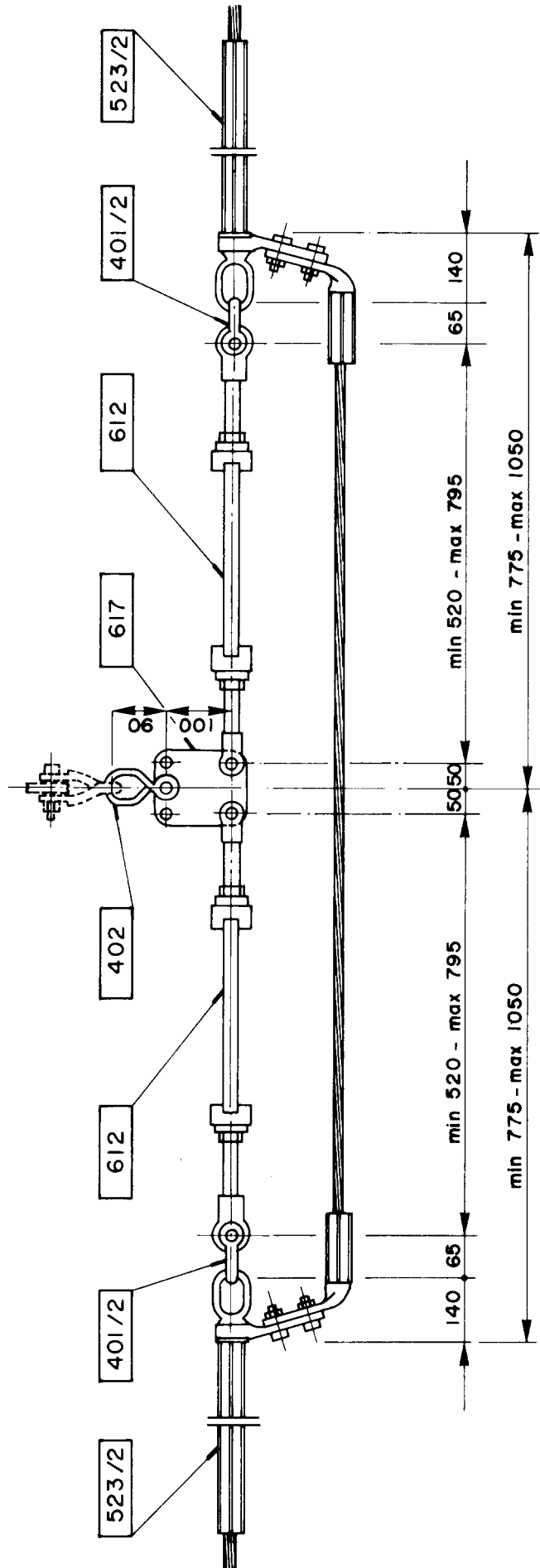
DISPOSITIVO PER AMARRO BILATERALE SINGOLO
PER EQUIPAGGIAMENTI DI SOSPENSIONE A "I"
CONDUTTORE IN ALL. - ACC. Ø 31,5

25 XX AQ

LM 133

Luglio 1994
Ed.3 - 1/1

DCO - AITC - UNITA' INGEGNERIA IMPIANTISTICA 2 - DDI - VICE DIREZIONE TECNICA

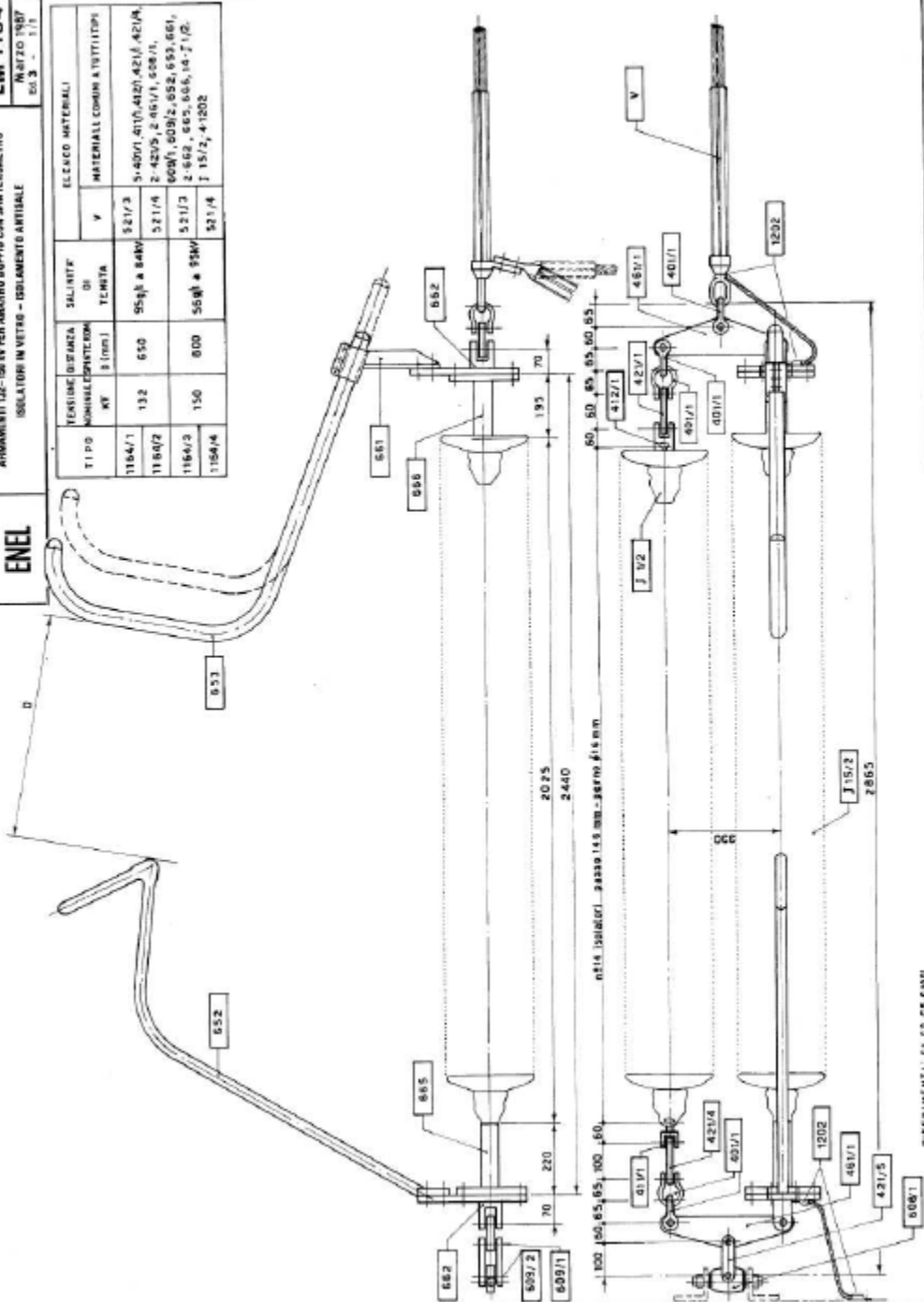


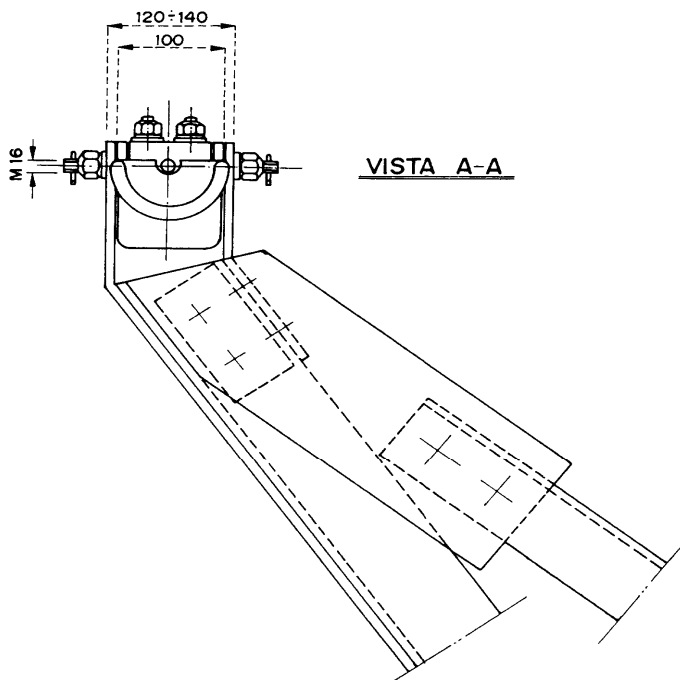
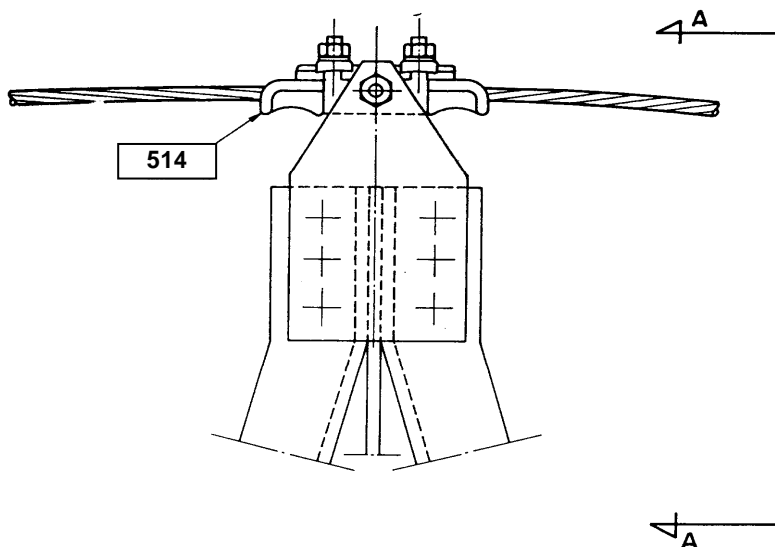
Riferimento: C2

ARMAMENTI 12-108 IN PER ANABRO BOPPIO CON SPINTEMETTO
ISOLATORI IN VETRO - ISOLAMENTO ANTIBLU

UNIFICAZIONE
ENEL

TIPO	TENSIONE (DISTANZA NOMINALE) SPINTEMETTO KV	SALLENTE DI TECNITA	V	ELENCO MATERIALI	
				MATERIALI COMUNI A TUTTI I TIPI	MATERIALI SPECIFICI
1164/1	132	55h a 64h	521/3	5-420/1, 410/1, 420/1, 421/1, 421/4, 2-420/5, 2-461/1, 608/1,	
1164/2	150	80h	521/4	608/1, 609/2, 652, 653, 661, 2-662, 665, 666, 14-7-1/2,	
1164/3	150	80h	521/3	2-662, 665, 666, 14-7-1/2,	
1164/4	150	80h	521/4	2-662, 665, 666, 14-7-1/2,	





NOTE

1. Per la nomenclatura dei componenti elementari in figura si rimanda al documento LIN_00000000.

DOCUMENTI DI RIFERIMENTO

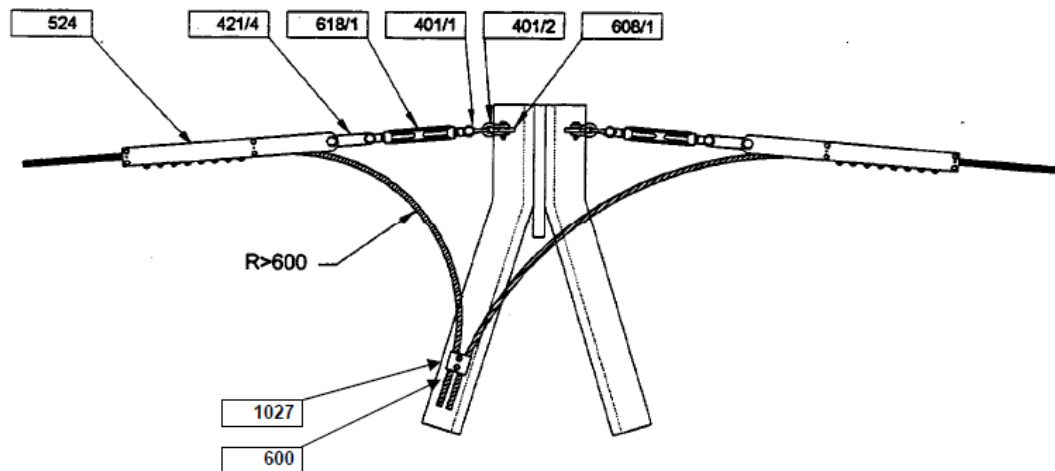
LIN_00000C50, LIN_00000C60

Storia delle revisioni

Rev. 00	del 01/06/2012	Il documento, redatto in prima emissione, aggiorna e sostituisce il documento ENEL LM212 ed. 2 del Gennaio 1994
---------	----------------	---

ISC – Uso INTERNO

Elaborato	Verificato	Approvato
ITI s.r.l.	A. Guarneri SRI-SVT-LAE	A. Posati SRI-SVT-LAE


NOTE

1. Per la nomenclatura dei componenti elementari in figura si rimanda al documento LIN_00000000.
2. Le quantità dei morsetti bifilari 1027 e delle staffe di fissaggio 600 per la discesa della fune di guardia alla scatola di giunzione sono riportate negli schemi di montaggio dei sostegni unificati.

DOCUMENTI DI RIFERIMENTO

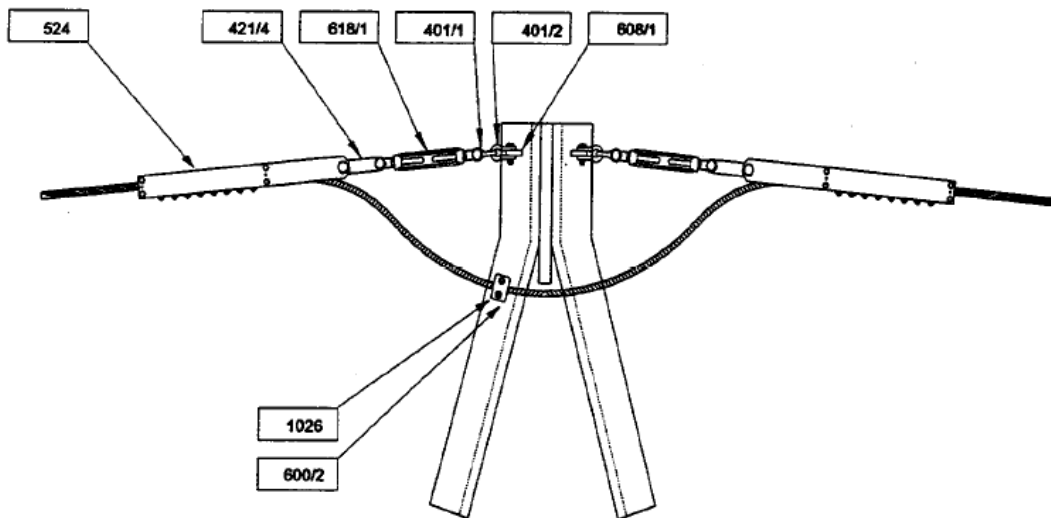
LIN_00000C50, LIN_00000C60

Storia delle revisioni

Rev. 00	del 01/06/2012	Il documento, redatto in prima emissione, aggiorna e sostituisce il documento ENEL LM213 ed. 1 del Dicembre 1995
---------	----------------	--

ISC - Uso INTERNO

Elaborato		Verificato		Approvato
ITI s.r.l.		A. Guameri SRI-SVT-LAE	A. Posati SRI-SVT-LAE	A. Posati SRI-SVT-LAE



NOTE

1. Per la nomenclatura dei componenti elementari in figura si rimanda al documento LIN_00000000.

DOCUMENTI DI RIFERIMENTO

LIN_00000C50, LIN_00000C60

Storia delle revisioni

Rev. 00	del 01/06/2012	Il documento, redatto in prima emissione, aggiorna e sostituisce il documento ENEL LM215 ed. 1 del Dicembre 1995
---------	----------------	--

ISC – Uso INTERNO

Elaborato	Verificato	Approvato
ITI s.r.l.	A. Guameri SRI-SVT-LAE	A. Posati SRI-SVT-LAE

MATRICOLA SAP	TIPO	COMPOSIZIONE	VALORE COMPLESSIVO DEL CONTRAPPESO (kg)	SIGLA
1003819	371 / 1	401/1, 601/1, 610	50	1 x 50
1003820	371 / 2	401/1, 601/1, n.2 610	100	1 x 50
1003821	371 / 3	401/1, 601/2, n.3 610	150	1 x 50
1003822	371 / 4	401/1, 601/2, n.4 610	200	1 x 50
1003823	371 / 5	401/1, 601/3, n.5 610	250	1 x 50
1003824	371 / 6	401/1, 601/3, n.6 610	300	1 x 50
1003825	371 / 7	401/1, 601/4, n.7 610	350	1 x 50
1003826	371 / 8	401/1, 601/4, n.8 610	400	1 x 50
1003827	371 / 9	401/1, 601/5, n.9 610	450	1 x 50
1003828	371 / 10	401/1, 601/5, n.10 610	500	1 x 50
1003829	371 / 11	401/1, 601/6, n.11 610	550	1 x 50
1003830	371 / 12	401/1, 601/6, n.12 610	600	1 x 50

1 – L'unità di misura con la quale deve essere espressa la quantità del materiale è il numero di complessi (n)

Descrizione ridotta:

C O N T R A P P E S O 6 0 0 K G 1 3 2 ÷ 2 2 0 K V

Storia delle revisioni

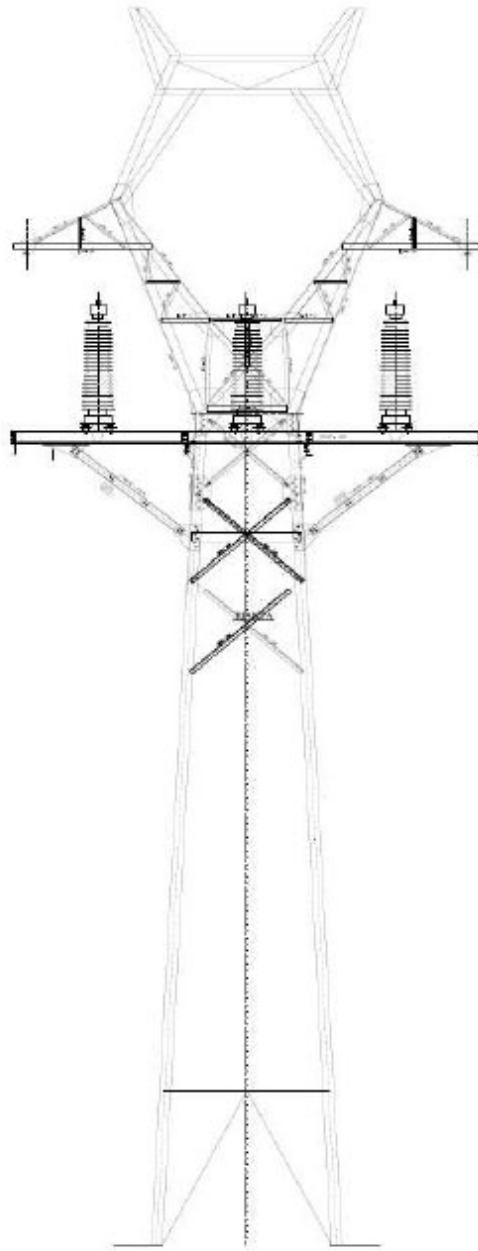
Rev. 00	del 23/09/2009	Sostituisce la LM 371 Ed.3
---------	----------------	----------------------------

Elaborato		Verificato		Approvato
L.Alario		L.Alario	A.Posati	R. Rendina
ING-ILC-COL		ING-ILC-COL	ING-ILC-COL	ING-ILC

m05IO001SQ-r01

Questo documento contiene informazioni di proprietà Terna SpA e deve essere utilizzato esclusivamente dal destinatario in relazione alle finalità per le quali è stato ricevuto. È vietata qualsiasi forma di riproduzione o di divulgazione senza l'esplicito consenso di Terna SpA.

Palo Gatto porta terminali



Palo Gatto porta terminali

PALO "GATTO" PORTA TERMINALI

ELEMENTI STRUTTURALI COMPONENTI LA PARTE COMUNE IL TRONCO E LE BASI

SOSTEGNI (***)		Parte comune	Montante ausiliario	TRONCHI								Base	Piedi (n.4 pezzi)	Fondazione normale (**)	Moncone (**)	Peso (Kg) (*)
TIPO	RIF.			I	II	III	IV	V	VI	VII	VIII					
		ELEMENTI STRUTTURALI (*)											RIF.			
L9	701/1	TL 19 (1224)	-	-	-	-	-	-	-	-	-	TL 7 (220)	TL 16 (692)	F 102 /275	F 43/1	2136
L12	701/2	TL 19 (1224)	TL 2 (282)	-	-	-	-	-	-	-	-	TL 8 (642)	TL 16 (692)	F 102 /275	F 43/1	2840
L15	701/3	TL 19 (1224)	-	TL 3 (871)	-	-	-	-	-	-	-	TL 9 (337)	TL 17 (656)	F 102 /295	F 43/2	3088
L18	701/4	TL 19 (1224)	TL 2 (282)	TL 3 (871)	-	-	-	-	-	-	-	TL 10 (772)	TL 17 (656)	F 102 /295	F 43/2	3805
L21	701/5	TL 19 (1224)	-	TL 3 (871)	TL 4 (914)	-	-	-	-	-	-	TL 11 (629)	TL 17 (656)	F 102 /295	F 43/2	4294
L24	701/6	TL 19 (1224)	TL 2 (282)	TL 3 (871)	TL 4 (914)	-	-	-	-	-	-	TL 12 (881)	TL 17 (656)	F 102 /295	F 43/2	4828
L27	701/7	TL 19 (1224)	-	TL 3 (871)	TL 4 (914)	TL 5 (982)	-	-	-	-	-	TL 13 (588)	TL 18 (744)	F 102 /295	F 43/2	5323
L30	701/8	TL 19 (1224)	TL 2 (282)	TL 3 (871)	TL 4 (914)	TL 5 (982)	-	-	-	-	-	TL 14 (1145)	TL 18 (744)	F 102 /295	F 43/2	6162
L33	701/9	TL 19 (1224)	-	TL 3 (871)	TL 4 (914)	TL 5 (982)	TL 6 (1031)	-	-	-	-	TL 15 (1015)	TL 18 (744)	F 102 /295	F 43/2	6781

(*) – Il peso totale dell'allungato (esclusi i monconi) e dei singoli elementi strutturali, indicati tra parentesi, è comprensivo della zincatura e dei dispositivi anticaduta. I pesi sono espressi in Kg.

(**) – Fondazioni e monconi relativi ai vari sostegni sono riportati nei documenti 150STINFDN, 150STINFON, 150STINMNC.

(***) – Ogni sostegno viene indicato con TIPO (con la lettera corrispondente al tipo di sostegno, seguita dall'altezza utile) e con RIF. (con riferimento al nome del documento, seguito da un progressivo, come da LIN_00000000) che contraddistingue la sua composizione.

Storia delle revisioni

Rev. 00	del 28/06/2012	Il documento, redatto in prima emissione, aggiorna e sostituisce il documento Terna UXLS701 rev. 00 del 31/12/2007 (L.Alario, A.Posati, R.Rendina)
---------	----------------	--

ISC –Uso INTERNO

Elaborato	Verificato	Approvato
ITI s.r.l.	P. Berardi SRI-SVT-LAE	A. Posati SRI-SVT-LAE

Questo documento contiene informazioni di proprietà di Terna Rete Italia Gruppo Terna S.p.A. e deve essere utilizzato esclusivamente dal destinatario in relazione alle finalità per le quali è stato ricevuto. E' vietata qualsiasi forma di riproduzione o di divulgazione senza l'esplicito consenso di Terna Rete Italia Gruppo Terna S.p.A.

ELEMENTI STRUTTURALI COMPONENTI I GRUPPI MENSOLE TIPO “A”

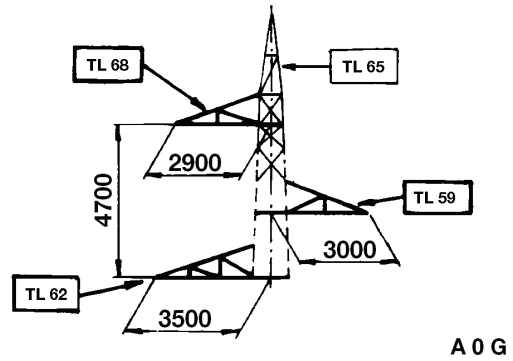
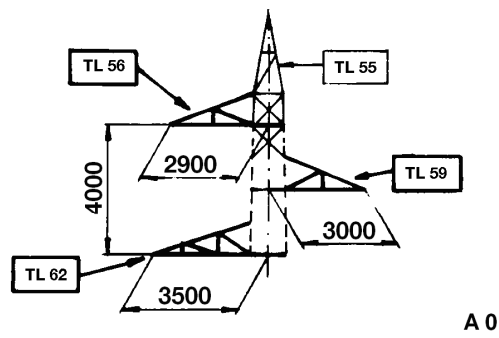
GRUPPI MENSOLE		ELEMENTI STRUTTURALI (*)						PESO (kg) (*)
TIPO	RIF.	Cimino	Mensola alta	Mensola media	Mensola bassa	Pendino		
						tipo	n. pezzi	
A0	701/20	TL 55 (326)	TL 56 (104)	TL 59 (108)	TL 62 (128)	-	-	666
A0G	701/21	TL 65 (393)	TL 68 (113)	TL 59 (108)	TL 62 (128)	-	-	742

(*) – Il peso totale dell'allungato e dei singoli elementi strutturali, indicato tra parentesi, è comprensivo della zincatura.
I pesi sono espressi in Kg.

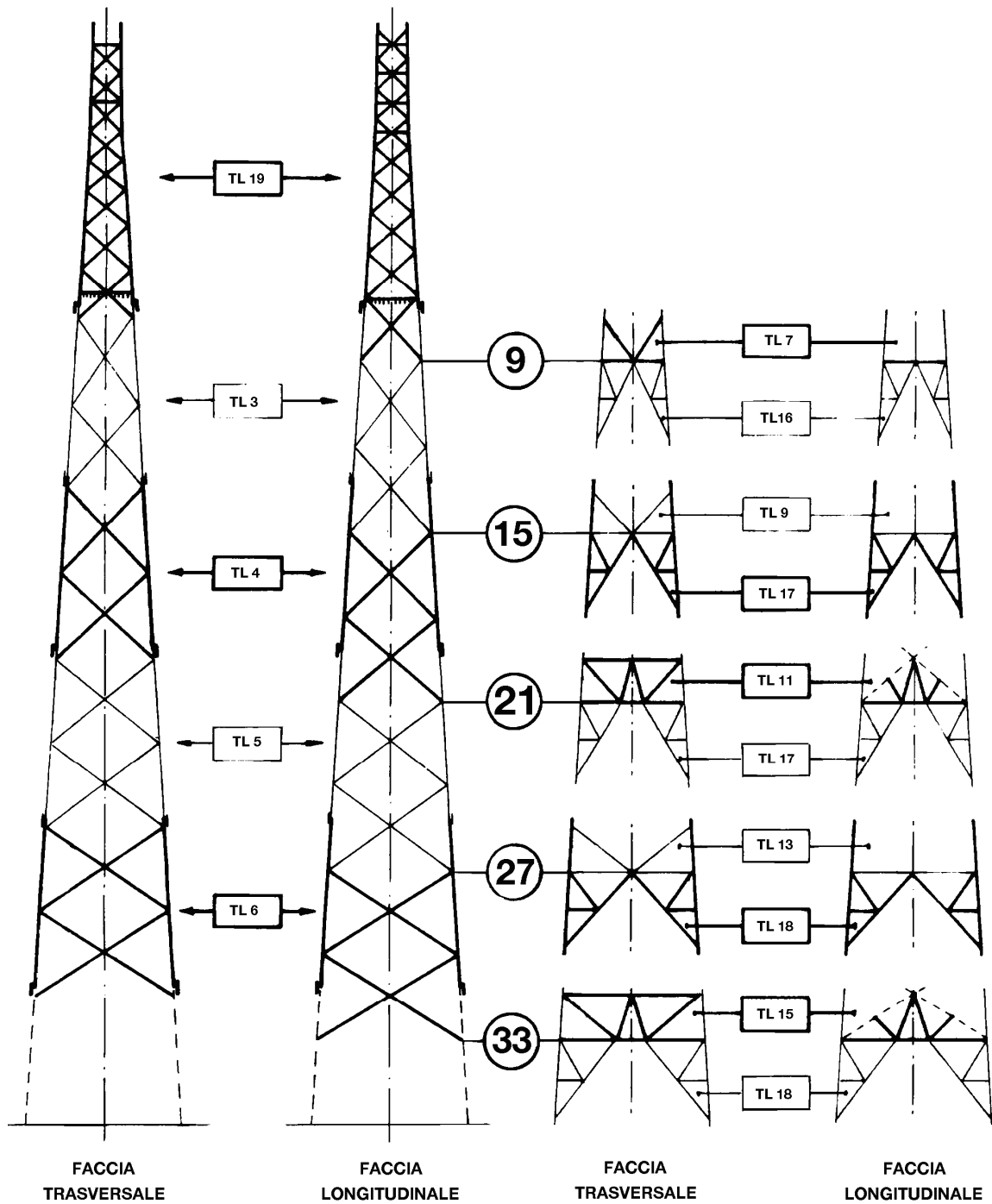
PER CAMPATE NORMALI

PER GRANDI CAMPATE

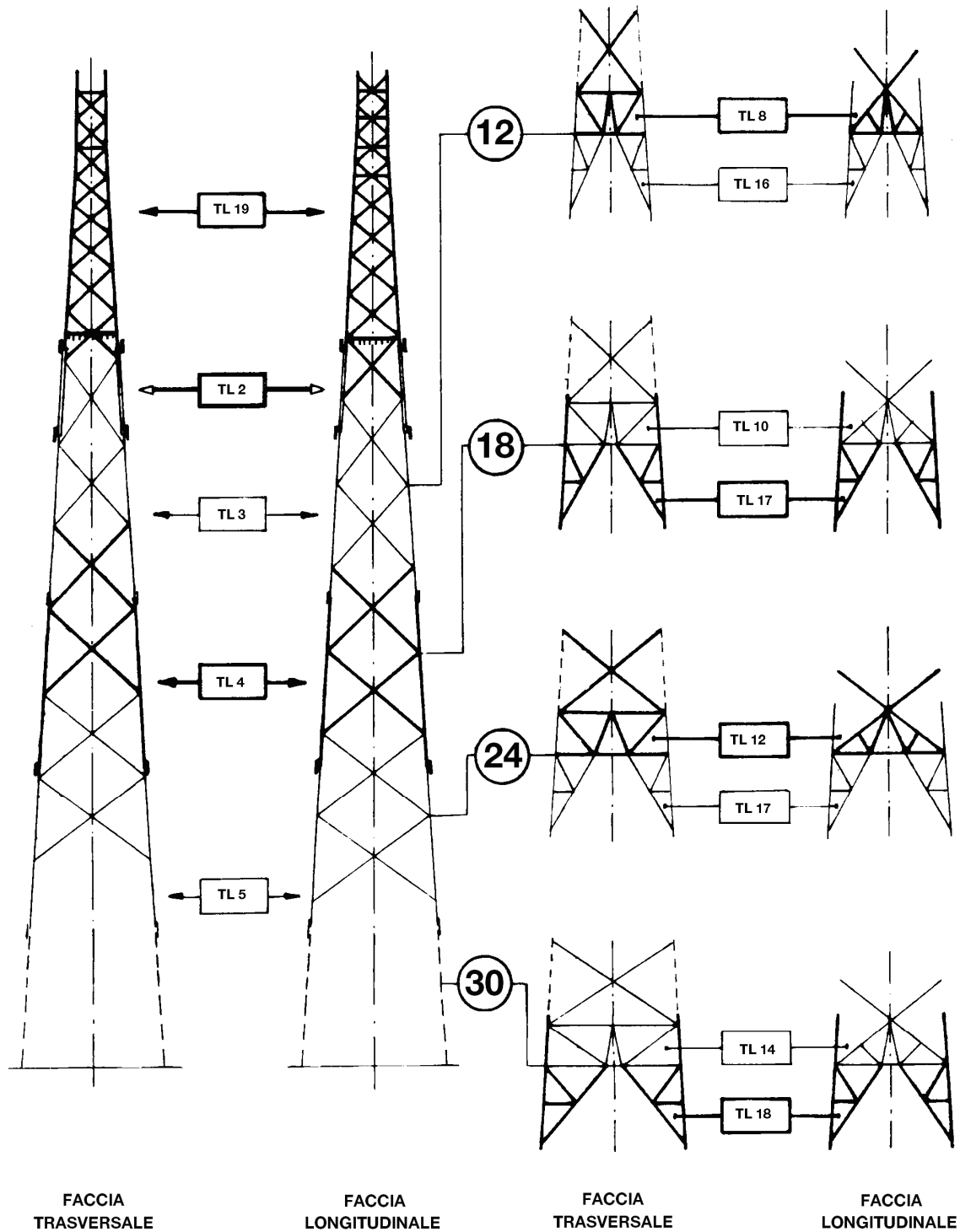
GRUPPI MENSOLE NORMALI



SCHEMA SOSTEGNI CON ALTEZZE DISPARI



SCHEMA SOSTEGNI CON ALTEZZE PARI



ELEMENTI STRUTTURALI COMPONENTI LA PARTE COMUNE IL TRONCO E LE BASI

SOSTEGNI (***)		Parte comune	Montante ausiliario	TRONCHI								Base	Piedi (n.4 pezzi)	Fondazione normale (**)	Moncone (**)	Peso (Kg) (*)
TIPO	RIF.			I	II	III	IV	V	VI	VII	VIII					
		ELEMENTI STRUTTURALI (*)											RIF.			
N9	702/1	TN 19 (1296)	-	-	-	-	-	-	-	-	-	TN 7 (237)	TN 16 (691)	F 102 /295	F 43/2	2224
N12	702/2	TN 19 (1296)	TN 20 (283)	-	-	-	-	-	-	-	-	TN 8 (661)	TN 16 (691)	F 102 /295	F 43/2	2931
N15	702/3	TN 19 (1296)	-	TN 21 (892)	-	-	-	-	-	-	-	TN 9 (332)	TN 35 (693)	F 102 /295	F 44/3	3213
N18	702/4	TN 19 (1296)	TN 20 (283)	TN 21 (892)	-	-	-	-	-	-	-	TN 10 (757)	TN 35 (693)	F 102 /295	F 44/3	3921
N21	702/5	TN 19 (1296)	-	TN 21 (892)	TN 40 (948)	-	-	-	-	-	-	TN 11 (646)	TN 35 (693)	F 103 /275	F 44/1	4475
N24	702/6	TN 19 (1296)	TN 20 (283)	TN 21 (892)	TN 40 (948)	-	-	-	-	-	-	TN 12 (936)	TN 35 (693)	F 103 /285	F 44/2	5048
N27	702/7	TN 19 (1296)	-	TN 21 (892)	TN 40 (948)	TN 23 (998)	-	-	-	-	-	TN 13 (660)	TN 36 (785)	F 103 /285	F 44/2	5579
N30	702/8	TN 19 (1296)	TN 20 (283)	TN 21 (892)	TN 40 (948)	TN 23 (998)	-	-	-	-	-	TN 14 (1146)	TN 36 (785)	F 103 /285	F 44/2	6348
N33	702/9	TN 19 (1296)	-	TN 21 (892)	TN 40 (948)	TN 23 (998)	TN 24 (1096)	-	-	-	-	TN 15 (979)	TN 36 (785)	F 103 /285	F 44/2	6994
N36	702/10	TN 19 (1296)	TN 20 (283)	TN 21 (892)	TN 40 (948)	TN 23 (998)	TN 24 (1096)	-	-	-	-	TN 37 (1351)	TN 36 (785)	F 103 /285	F 44/2	7649
N39	702/11	TN 19 (1296)	-	TN 21 (892)	TN 40 (948)	TN 23 (998)	TN 24 (1096)	TN 25 (1174)	-	-	-	TN 38 (1167)	TN 36 (785)	F 103 /285	F 44/2	8356
N42	702/12	TN 19 (1296)	TN 20 (283)	TN 21 (892)	TN 40 (948)	TN 23 (998)	TN 24 (1096)	TN 25 (1174)	-	-	-	TN 39 (1574)	TN 36 (785)	F 103 /295	F 44/3	9046

(*) – Il peso totale dell'allungato (esclusi i monconi) e dei singoli elementi strutturali, indicati tra parentesi, è comprensivo della zincatura e dei dispositivi anticaduta. I pesi sono espressi in Kg.

(**) – Fondazioni e monconi relativi ai vari sostegni sono riportati nei documenti 150STINFDN, 150STINFON, 150STINMNC.

(***) – Ogni sostegno viene indicato con TIPO (con la lettera corrispondente al tipo di sostegno, seguita dall'altezza utile) e con RIF. (con riferimento al nome del documento, seguito da un progressivo, come da LIN_00000000) che contraddistingue la sua composizione.

Storia delle revisioni

Rev. 00	del 28/06/2012	Il documento, redatto in prima emissione, aggiorna e sostituisce il documento Terna UXLS702 rev. 00 del 31/12/2007 (L.Alario, A.Posati, R.Rendina)
---------	----------------	--

ISC –Uso INTERNO

Elaborato	Verificato	Approvato
ITI s.r.l.	P. Berardi SRI-SVT-LAE	A. Posati SRI-SVT-LAE

ELEMENTI STRUTTURALI COMPONENTI I GRUPPI MENSOLE TIPO “A”

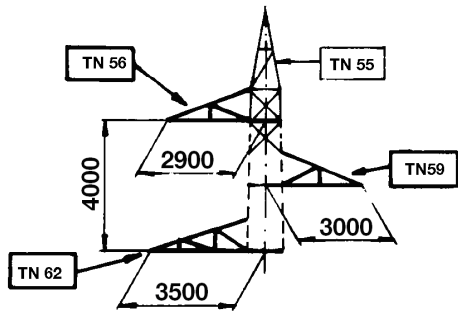
GRUPPI MENSOLE		ELEMENTI STRUTTURALI (*)						PESO (kg) (*)
TIPO	RIF.	Cimino	Mensola alta	Mensola media	Mensola bassa	Pendino		
						tipo	n. pezzi	
A0	702/20	TN 55 (348)	TN 56 (115)	TN 59 (111)	TN 62 (134)	-	-	708
A1	702/21	TN 55 (348)	TN 57 (95)	TN 60 (150)	TN 63 (98)	TN 66 (30)	1	721
A2	702/22	TN 55 (348)	TN 58 (145)	TN 61 (98)	TN 64 (145)	TN 66 (30)	2	796
A1*	702/23	TN 55 (348)	TN 57 (95)	TN 60 (150)	TN 63 (98)	TN 67 (30)	1	721
A2*	702/24	TN 55 (348)	TN 58 (145)	TN 61 (98)	TN 64 (145)	TN 67 (30)	2	796
A0G	702/25	TN 65 (436)	TN 68 (119)	TN 59 (111)	TN 62 (134)	-	-	800
A1G	702/26	TN 65 (436)	TN 69 (97)	TN 60 (150)	TN 63 (98)	TN 66 (30)	1	811
A2G	702/27	TN 65 (436)	TN 70 (147)	TN 61 (98)	TN 64 (145)	TN 66 (30)	2	886
A1*G	702/28	TN 65 (436)	TN 69 (97)	TN 60 (150)	TN 63 (98)	TN 67 (30)	1	811
A2*G	702/29	TN 65 (436)	TN 70 (147)	TN 61 (98)	TN 64 (145)	TN 67 (30)	2	886

(*) – Il peso totale dell'allungato e dei singoli elementi strutturali, indicato tra parentesi, è comprensivo della zincatura.
I pesi sono espressi in Kg.

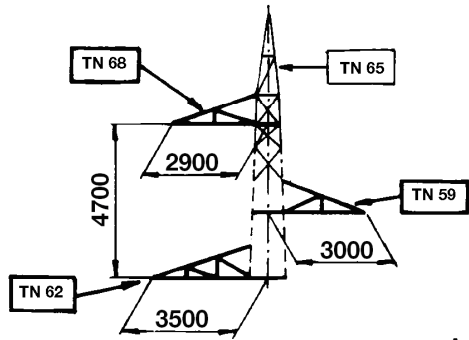
PER CAMPATE NORMALI

PER GRANDI CAMPATE

GRUPPI MENSOLE NORMALI

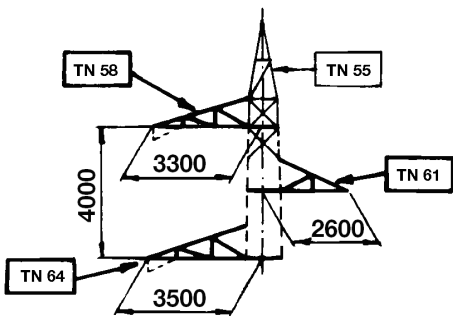


A 0

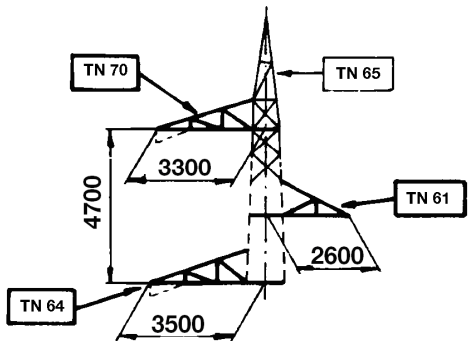


A 0 G

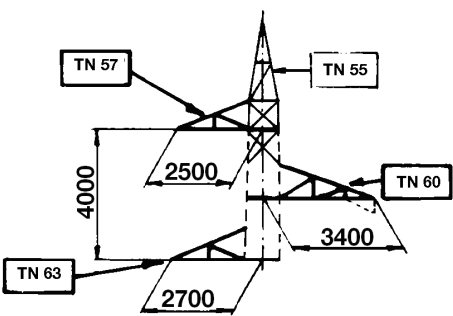
GRUPPI MENSOLE CON PENDINO



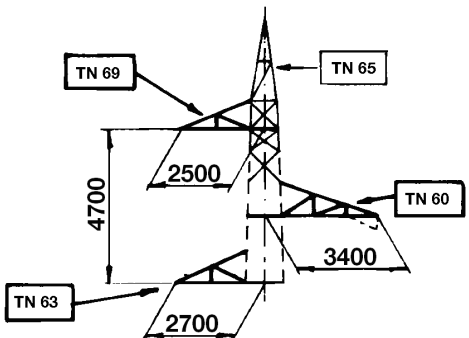
A 2



A 2 G

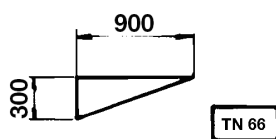


A 1

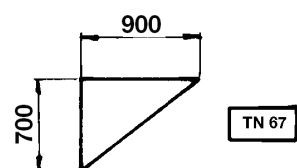


A 1 G

PENDINI

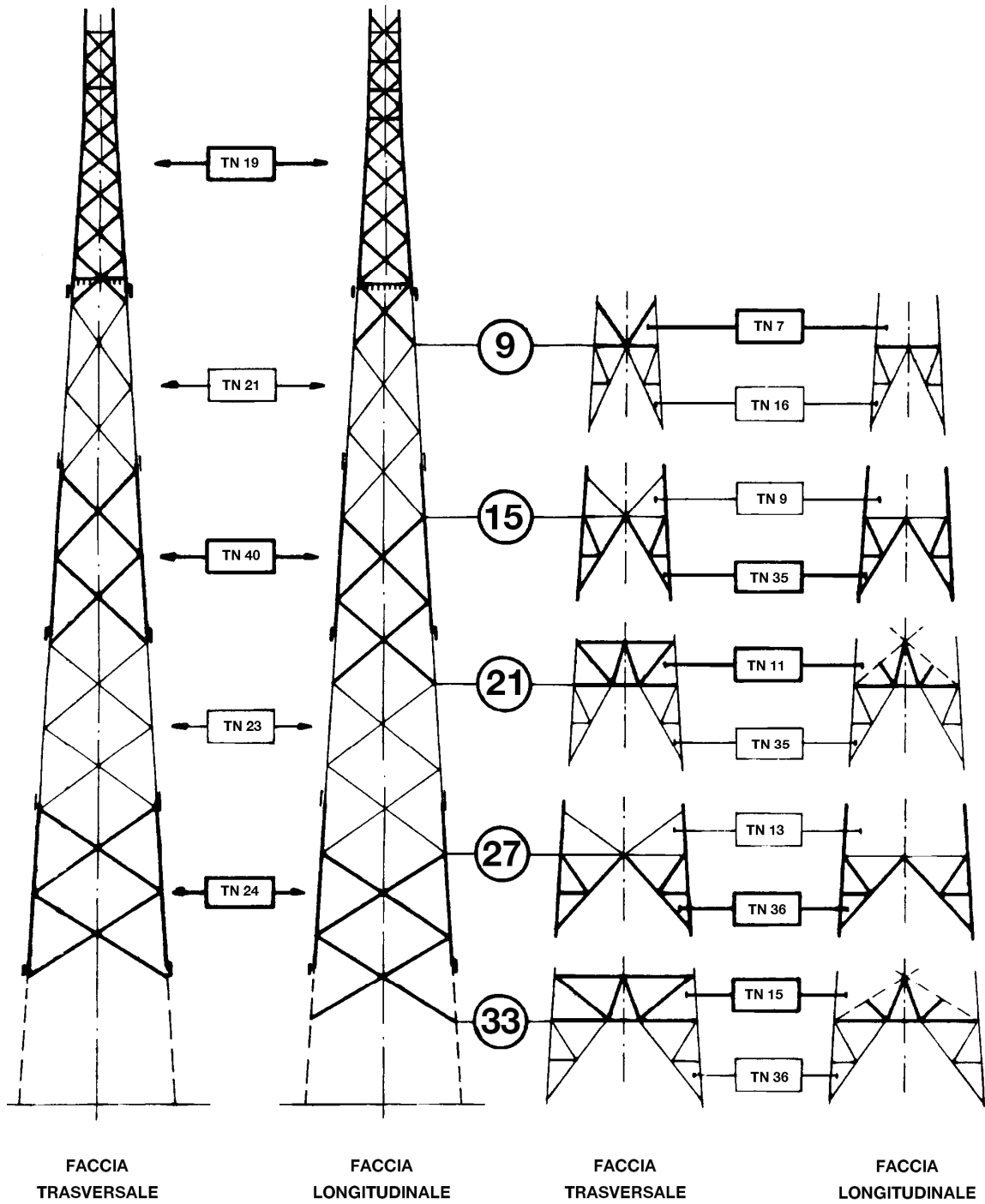


TN 66

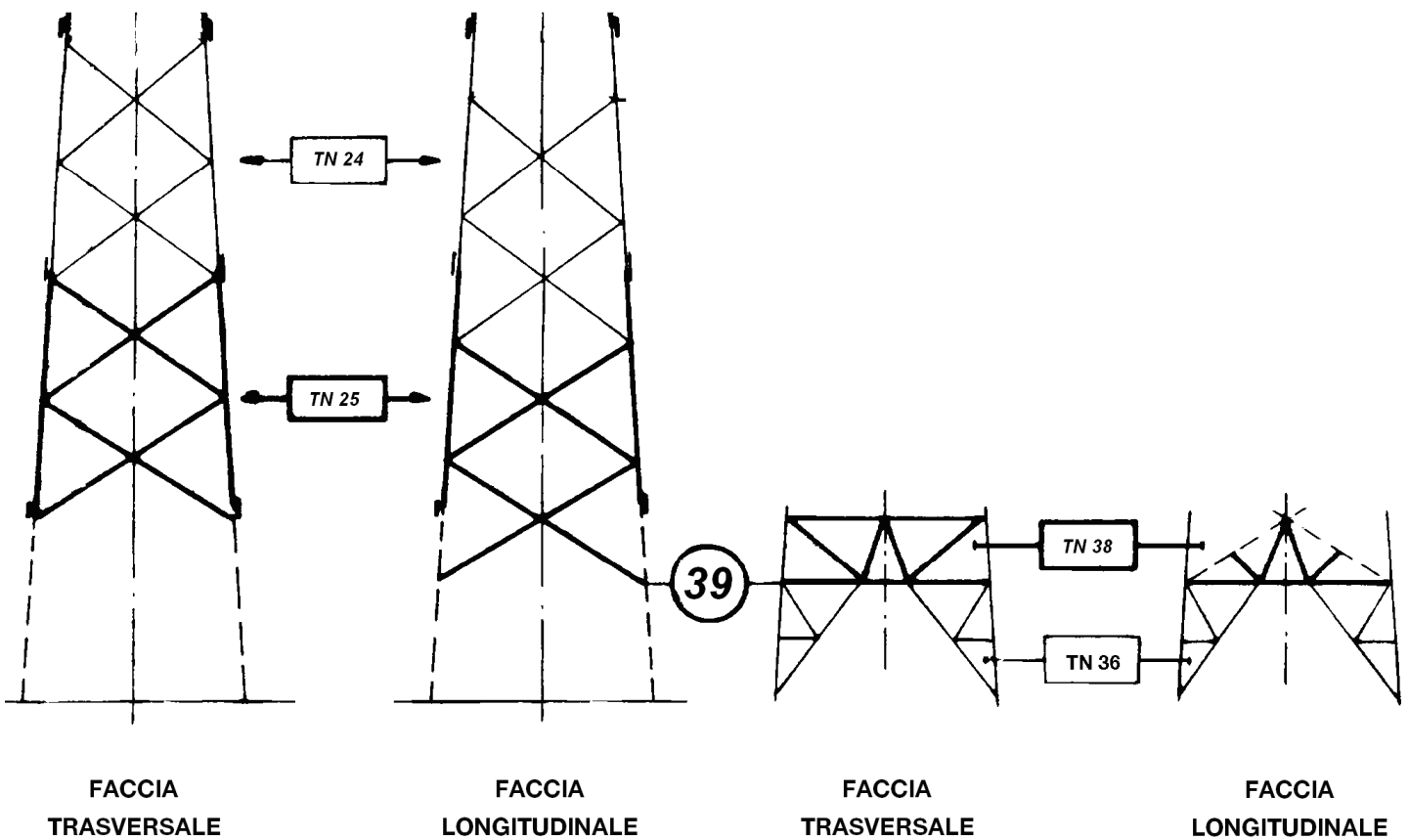


TN 67

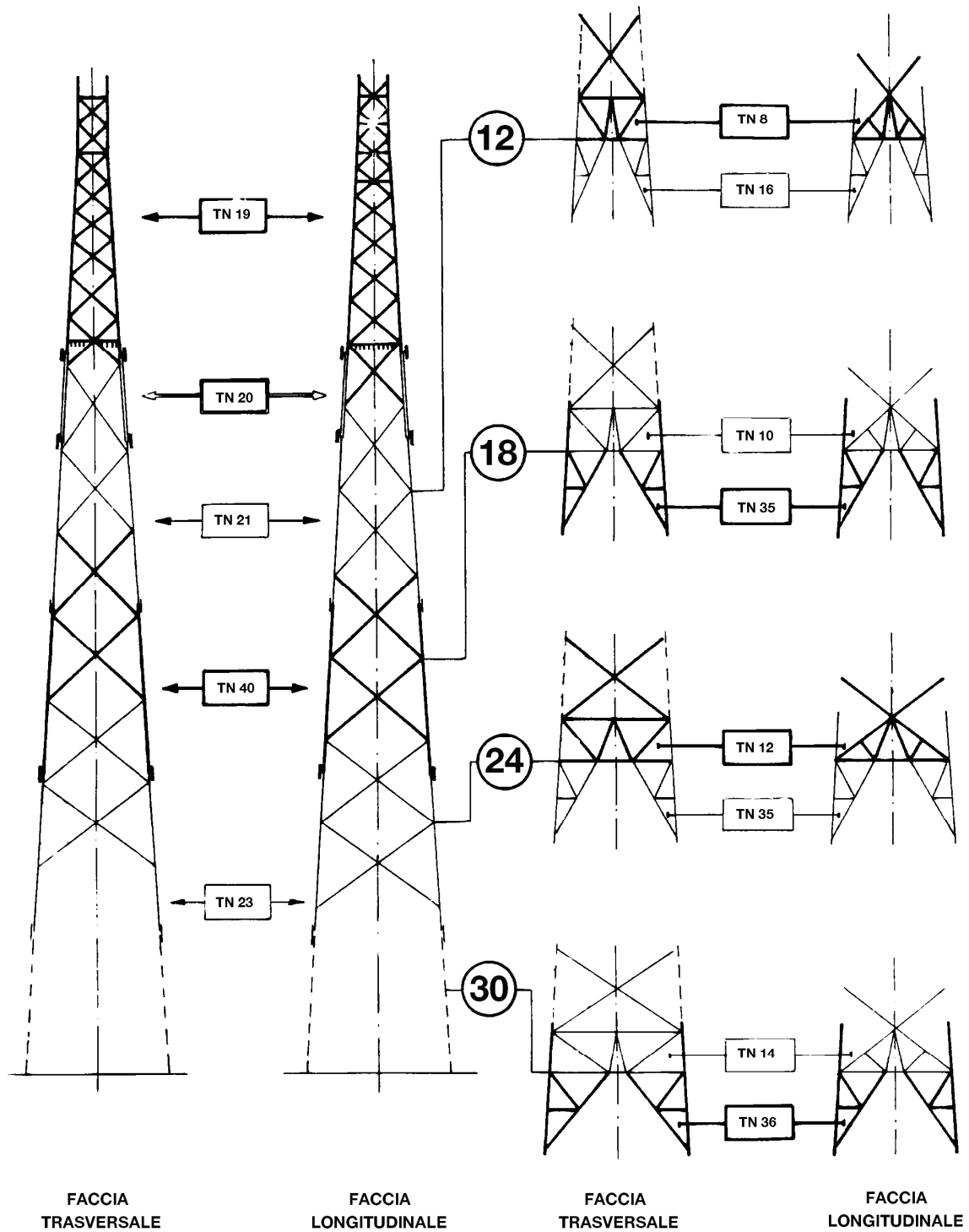
SCHEMA SOSTEGNI CON ALTEZZE DISPARI



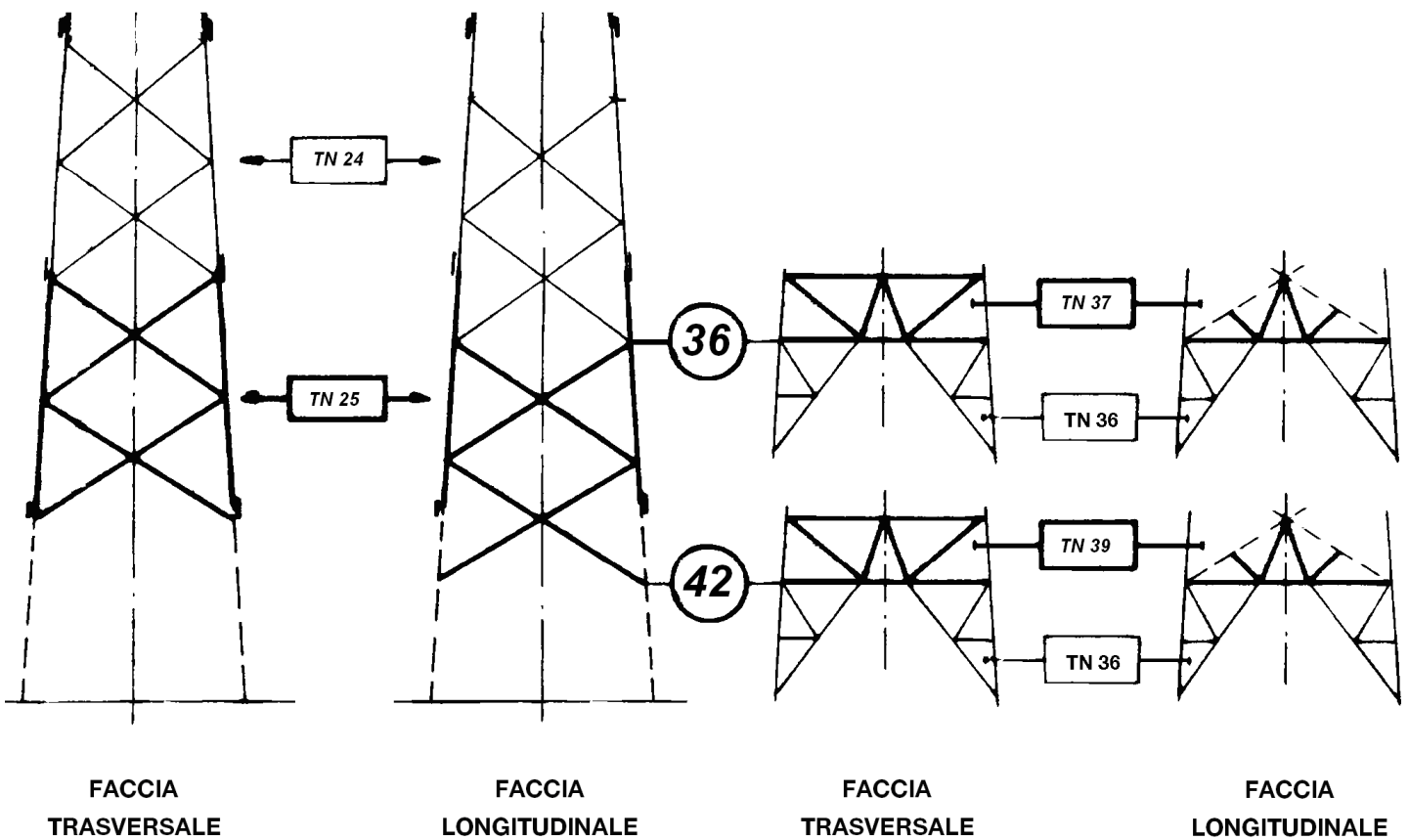
SCHEMA SOSTEGNI CON ALTEZZE DISPARI



SCHEMA SOSTEGNI CON ALTEZZE PARI



SCHEMA SOSTEGNI CON ALTEZZE PARI



ELEMENTI STRUTTURALI COMPONENTI LA PARTE COMUNE IL TRONCO E LE BASI

SOSTEGNI (***)		Parte comune	Montante ausiliario	TRONCHI								Base	Piedi (n.4 pezzi)	Fondazione normale (**)	Moncone (**)	Peso (Kg) (*)
TIPO	RIF.			I	II	III	IV	V	VI	VII	VIII					
		ELEMENTI STRUTTURALI (*)											RIF.			
M9	703/1	TM 37 (1301)	-	-	-	-	-	-	-	-	-	TM 7 (234)	TM 16 (765)	F 102 /295 F 103 /275	F 44/3 F 44/1	2300
M12	703/2	TM 37 (1301)	TM 38 (336)	-	-	-	-	-	-	-	-	TM 8 (662)	TM 16 (765)	F 103 /275	F 44/1	3064
M15	703/3	TM 37 (1301)	-	TM 39 (1006)	-	-	-	-	-	-	-	TM 9 (330)	TM 35 (754)	F 103 /285	F 44/2	3391
M18	703/4	TM 37 (1301)	TM 38 (336)	TM 39 (1006)	-	-	-	-	-	-	-	TM 10 (754)	TM 35 (754)	F 103 /285	F 44/2	4151
M21	703/5	TM 37 (1301)	-	TM 39 (1006)	TM 40 (1009)	-	-	-	-	-	-	TM 11 (647)	TM 35 (754)	F 103 /285	F 44/2	4717
M24	703/6	TM 37 (1301)	TM 38 (336)	TM 39 (1006)	TM 40 (1009)	-	-	-	-	-	-	TM 12 (929)	TM 35 (754)	F 103 /295	F 44/3	5335
M27	703/7	TM 37 (1301)	-	TM 39 (1006)	TM 40 (1009)	TM 41 (1117)	-	-	-	-	-	TM 13 (597)	TM 54 (813)	F 103 /295	F 44/3	5843
M30	703/8	TM 37 (1301)	TM 38 (336)	TM 39 (1006)	TM 40 (1009)	TM 41 (1117)	-	-	-	-	-	TM 14 (1095)	TM 54 (813)	F 103 /295	F 44/3	6677
M33	703/9	TM 37 (1301)	-	TM 39 (1006)	TM 40 (1009)	TM 41 (1117)	TM 42 (1171)	-	-	-	-	TM 15 (937)	TM 54 (813)	F 103 /295	F 44/3	7354

(*) – Il peso totale dell'allungato (esclusi i monconi) e dei singoli elementi strutturali, indicati tra parentesi, è comprensivo della zincatura e dei dispositivi anticaduta. I pesi sono espressi in Kg.

(**) – Fondazioni e monconi relativi ai vari sostegni sono riportati nei documenti 150STINFDN, 150STINFON, 150STINMNC.

(***) – Ogni sostegno viene indicato con TIPO (con la lettera corrispondente al tipo di sostegno, seguita dall'altezza utile) e con RIF. (con riferimento al nome del documento, seguito da un progressivo, come da LIN_00000000) che contraddistingue la sua composizione.

Storia delle revisioni

Rev. 00	del 28/06/2012	Il documento, redatto in prima emissione, aggiorna e sostituisce il documento Terna Uxls703 rev. 00 del 31/12/2007 (L.Alario, A.Posati, R.Rendina)
---------	----------------	--

ISC –Uso INTERNO

Elaborato	Verificato	Approvato
ITI s.r.l.	P. Berardi SRI-SVT-LAE A. Guarneri SRI-SVT-LAE	A. Posati SRI-SVT-LAE

Questo documento contiene informazioni di proprietà di Terna Rete Italia Gruppo Terna S.p.A. e deve essere utilizzato esclusivamente dal destinatario in relazione alle finalità per le quali è stato ricevuto. E' vietata qualsiasi forma di riproduzione o di divulgazione senza l'esplicito consenso di Terna Rete Italia Gruppo Terna S.p.A.

ELEMENTI STRUTTURALI COMPONENTI I GRUPPI MENSOLE TIPO “A”

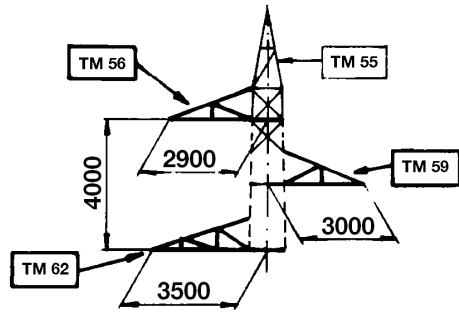
GRUPPI MENSOLE		ELEMENTI STRUTTURALI (*)						PESO (kg) (*)
TIPO	RIF.	Cimino	Mensola alta	Mensola media	Mensola bassa	Pendino		
						tipo	n. pezzi	
A0	703/20	TM 55 (367)	TM 56 (111)	TM 59 (111)	TM 62 (131)	-	-	720
A1	703/21	TM 55 (367)	TM 57 (94)	TM 60 (146)	TM 63 (98)	TM 66 (30)	1	735
A2	703/22	TM 55 (367)	TM 58 (146)	TM 61 (98)	TM 64 (140)	TM 66 (30)	2	811
A1*	703/23	TM 55 (367)	TM 57 (94)	TM 60 (146)	TM 63 (98)	TM 67 (35)	1	740
A2*	703/24	TM 55 (367)	TM 58 (146)	TM 61 (98)	TM 64 (140)	TM 67 (35)	2	821
A0G	703/25	TM 65 (430)	TM 68 (113)	TM 59 (111)	TM 62 (131)	-	-	785
A1G	703/26	TM 65 (430)	TM 69 (98)	TM 60 (146)	TM 63 (98)	TM 66 (30)	1	802
A2G	703/27	TM 65 (430)	TM 70 (147)	TM 61 (98)	TM 64 (140)	TM 66 (30)	2	875
A1*G	703/28	TM 65 (430)	TM 69 (98)	TM 60 (146)	TM 63 (98)	TM 67 (35)	1	807
A2*G	703/29	TM 65 (430)	TM 70 (147)	TM 61 (98)	TM 64 (140)	TM 67 (35)	2	885

(*) – Il peso totale dell'allungato e dei singoli elementi strutturali, indicato tra parentesi, è comprensivo della zincatura.
I pesi sono espressi in Kg.

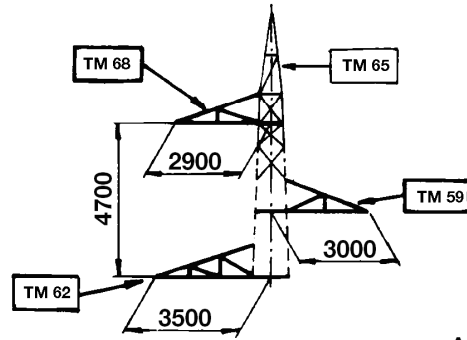
PER CAMPATE NORMALI

PER GRANDI CAMPATE

GRUPPI MENSOLE NORMALI

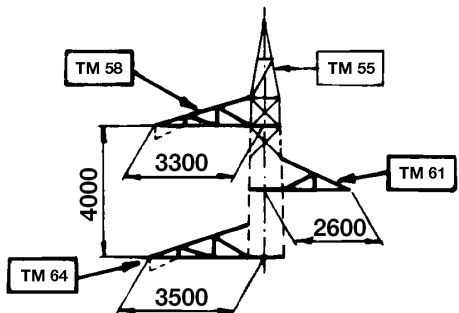


A 0

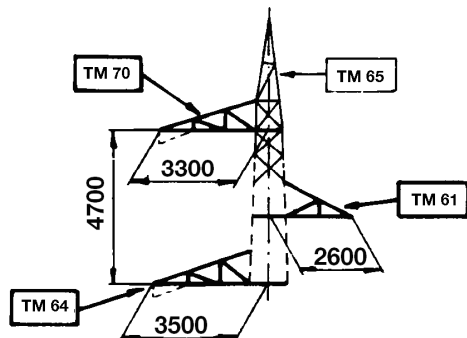


A 0 G

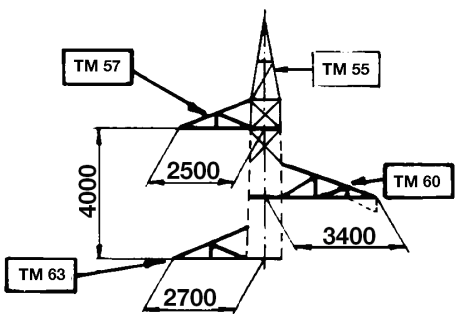
GRUPPI MENSOLE CON PENDINO



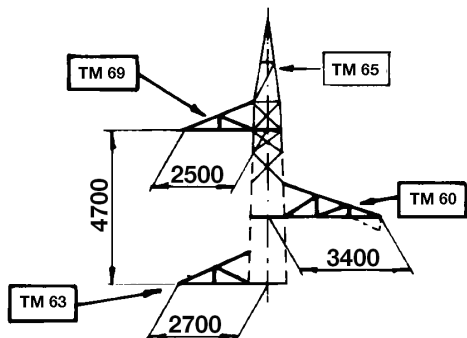
A 2



A 2 G

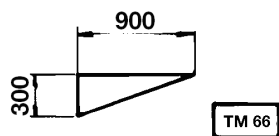


A 1

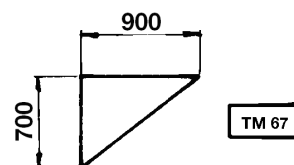


A 1 G

PENDINI

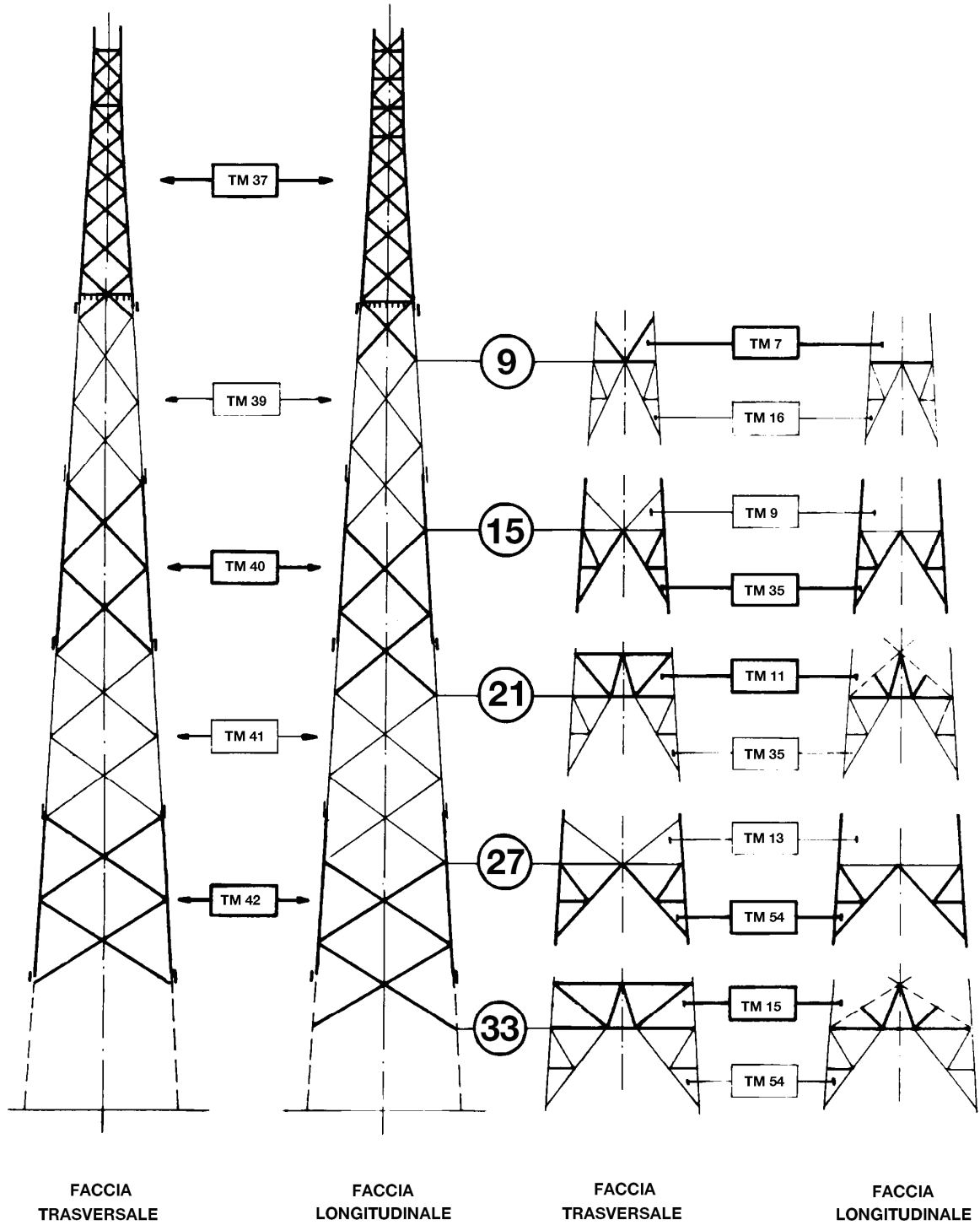


TM 66

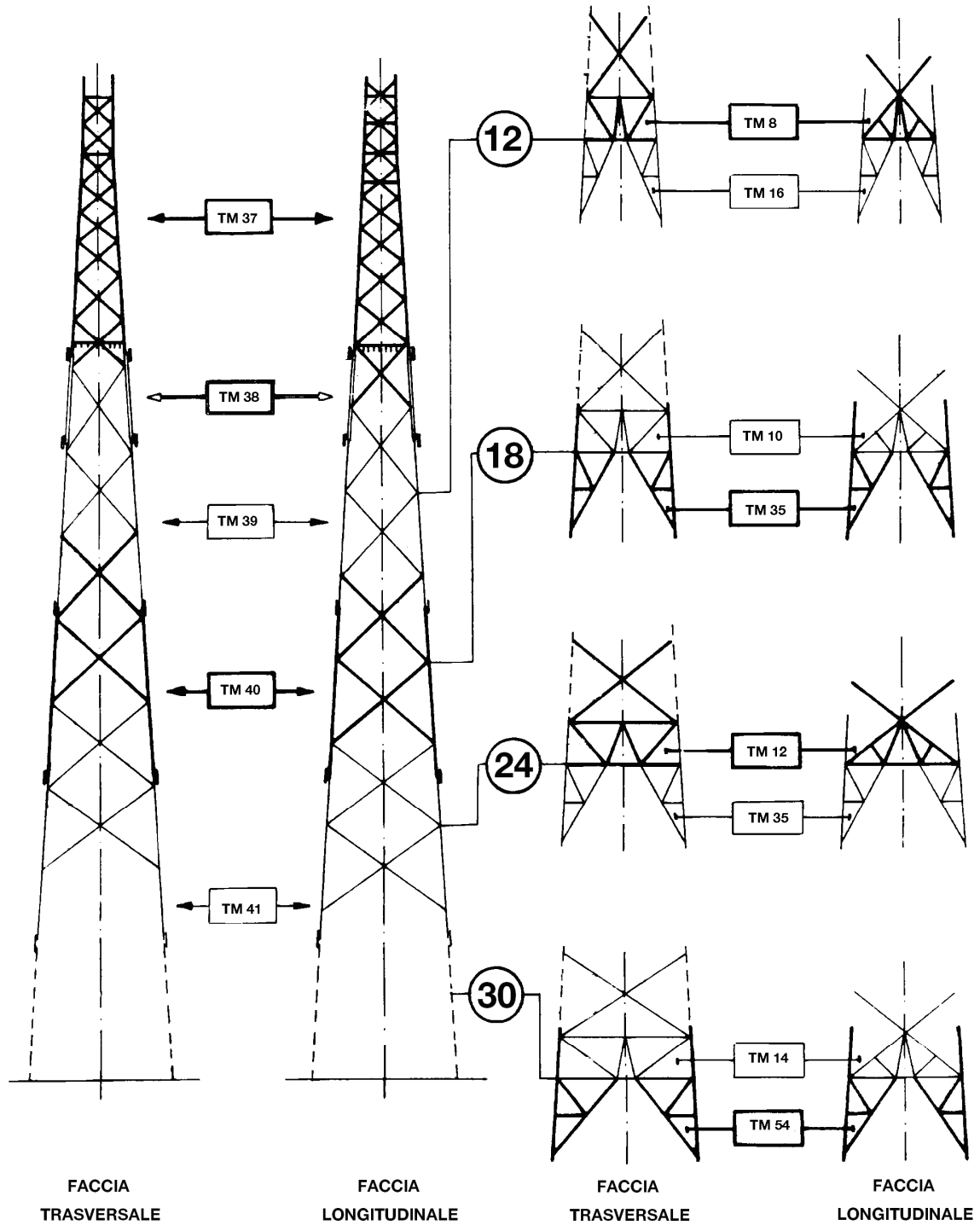


TM 67

SCHEMA SOSTEGNI CON ALTEZZE DISPARI



SCHEMA SOSTEGNI CON ALTEZZE PARI



ELEMENTI STRUTTURALI COMPONENTI LA PARTE COMUNE IL TRONCO E LE BASI

SOSTEGNI (***)		Parte comune	Montante ausiliario	TRONCHI								Base	Piedi (n.4 pezzi)	Fondazione normale (**)	Moncone (**)	Peso (Kg) (*)
TIPO	RIF.			I	II	III	IV	V	VI	VII	VIII					
		ELEMENTI STRUTTURALI (*)											RIF.			
P9	704/1	TP 81 (1427)	-	-	-	-	-	-	-	-	-	TP 87 (255)	TP 96 (758)	F103 /275 F103 /285	F 44/1	2440
P12	704/2	TP 81 (1427)	TP 82 (347)	-	-	-	-	-	-	-	-	TP 88 (754)	TP 96 (758)	F103 /285	F 44/2	3286
P15	704/3	TP 81 (1427)	-	TP 83 (1070)	-	-	-	-	-	-	-	TP 89 (364)	TP 97 (816)	F103 /295	F 44/3	3677
P18	704/4	TP 81 (1427)	TP 82 (347)	TP 83 (1070)	-	-	-	-	-	-	-	TP 90 (833)	TP 97 (816)	F103 /295	F 44/3	4493
P21	704/5	TP 81 (1427)	-	TP 83 (1070)	TP 84 (1153)	-	-	-	-	-	-	TP 91 (676)	TP 97 (816)	F103 /295	F 44/3	5142
P24	704/6	TP 81 (1427)	TP 82 (347)	TP 83 (1070)	TP 84 (1153)	-	-	-	-	-	-	TP 92 (960)	TP 97 (816)	F103 /305	F 44/4	5773
P27	704/7	TP 81 (1427)	-	TP 83 (1070)	TP 84 (1153)	TP 85 (1208)	-	-	-	-	-	TP 93 (650)	TP 98 (971)	F103 /305	F 48/1	6479
P30	704/8	TP 81 (1427)	TP 82 (347)	TP 83 (1070)	TP 84 (1153)	TP 85 (1208)	-	-	-	-	-	TP 94 (1201)	TP 98 (971)	F103 /305	F 48/1	7377
P33	704/9	TP 81 (1427)	-	TP 83 (1070)	TP 84 (1153)	TP 85 (1208)	TP 86 (1318)	-	-	-	-	TP 95 (1043)	TP 98 (971)	F103 /305	F 48/1	8190
P36	704/10	TP 81 (1427)	TP 82 (347)	TP 83 (1070)	TP 84 (1153)	TP 85 (1208)	TP 86 (1318)	-	-	-	-	TP 32 (1469)	TP 98 (971)	F103 /305	F 48/1	8963
P39	704/11	TP 81 (1427)	-	TP 83 (1070)	TP 84 (1153)	TP 85 (1208)	TP 86 (1318)	TP 192 (1503)	-	-	-	TP 33 (1227)	TP 98 (971)	F103 /325	F 48/2	9877
P42	704/12	TP 81 (1427)	TP 82 (347)	TP 83 (1070)	TP 84 (1153)	TP 85 (1208)	TP 86 (1318)	TP 192 (1503)	-	-	-	TP 194 (1903)	TP 98 (971)	F103 /325	F 48/2	10900
P45	704/13	TP 81 (1427)	-	TP 83 (1070)	TP 84 (1153)	TP 85 (1208)	TP 86 (1318)	TP 192 (1503)	TP 193 (1831)	-	-	TP 199 (1110)	TP 201 (1302)	F103 /325	F 48/2	11922
P48	704/14	TP 81 (1427)	TP 82 (347)	TP 83 (1070)	TP 84 (1153)	TP 85 (1208)	TP 86 (1318)	TP192 (1503)	TP193 (1831)	-	-	TP 200 (2598)	TP 201 (1302)	F103 /325	F 48/2	13757

(*) – Il peso totale dell'allungato (esclusi i monconi) e dei singoli elementi strutturali, indicati tra parentesi, è comprensivo della zincatura e dei dispositivi anticaduta.
I pesi sono espressi in Kg.

(**) – Fondazioni e monconi relativi ai vari sostegni sono riportati nei documenti 150STINFON, 150STINFON, 150STINMNC.

(***) – Ogni sostegno viene indicato con TIPO (con la lettera corrispondente al tipo di sostegno, seguita dall'altezza utile) e con RIF. (con riferimento al nome del documento, seguito da un progressivo, come da LIN_00000000) che contraddistingue la sua composizione.

Storia delle revisioni

Rev. 00	del 28/06/2012	Il documento, redatto in prima emissione, aggiorna e sostituisce il documento Terna UXLS704 rev. 00 del 31/12/2007 (L.Alario, A.Posati, R.Rendina)
---------	----------------	--

ISC –Uso INTERNO

Elaborato	Verificato	Approvato	
ITI s.r.l.	P. Berardi SRI-SVT-LAE	A. Guarneri SRI-SVT-LAE	A. Posati SRI-SVT-LAE

Questo documento contiene informazioni di proprietà di Terna Rete Italia Gruppo Terna S.p.A. e deve essere utilizzato esclusivamente dal destinatario in relazione alle finalità per le quali è stato ricevuto. E' vietata qualsiasi forma di riproduzione o di divulgazione senza l'esplicito consenso di Terna Rete Italia Gruppo Terna S.p.A.

ELEMENTI STRUTTURALI COMPONENTI I GRUPPI MENSOLE TIPO “B”

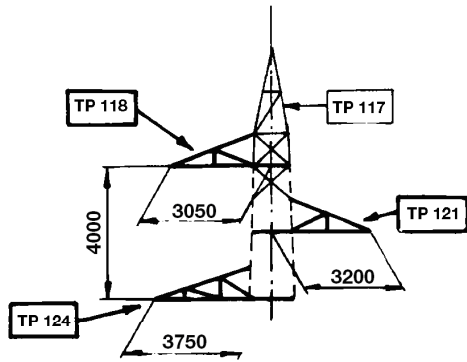
GRUPPI MENSOLE		ELEMENTI STRUTTURALI (*)						PESO (kg) (*)
TIPO	RIF.	Cimino	Mensola alta	Mensola media	Mensola bassa	Pendino		
						tipo	n. pezzi	
B0	704/20	TP 117 (380)	TP 118 (106)	TP 121 (112)	TP 124 (134)	-	-	732
B1	704/21	TP 117 (380)	TP 119 (91)	TP 122 (194)	TP 125 (96)	TP 128 (31)	1	792
B2	704/22	TP 117 (380)	TP 120 (186)	TP 123 (94)	TP 126 (198)	TP 128 (31)	2	920
B1*	704/23	TP 117 (380)	TP 119 (91)	TP 122 (194)	TP 125 (96)	TP 129 (33)	1	794
B2*	704/24	TP 117 (380)	TP 120 (186)	TP 123 (94)	TP 126 (198)	TP 129 (33)	2	924
B0G	704/25	TP 127 (432)	TP 130 (110)	TP 121 (112)	TP 124 (134)	-	-	788
B1G	704/26	TP 127 (432)	TP 131 (90)	TP 122 (194)	TP 125 (96)	TP 128 (31)	1	843
B2G	704/27	TP 127 (432)	TP 132 (187)	TP 123 (94)	TP 126 (198)	TP 128 (31)	2	973
B1*G	704/28	TP 127 (432)	TP 131 (90)	TP 122 (194)	TP 125 (96)	TP 129 (33)	1	845
B2*G	704/29	TP 127 (432)	TP 132 (187)	TP 123 (94)	TP 126 (198)	TP 129 (33)	2	977

(*) – Il peso totale dell'allungato e dei singoli elementi strutturali, indicato tra parentesi, è comprensivo della zincatura.
I pesi sono espressi in Kg.

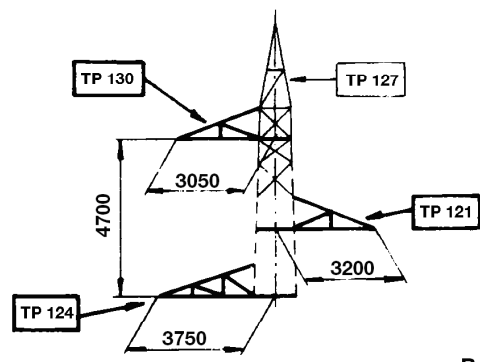
PER CAMPATE NORMALI

PER GRANDI CAMPATE

GRUPPI MENSOLE NORMALI

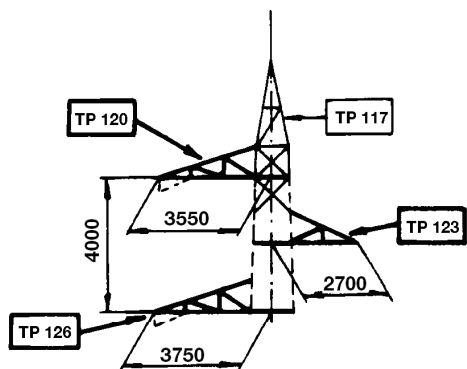


B 0

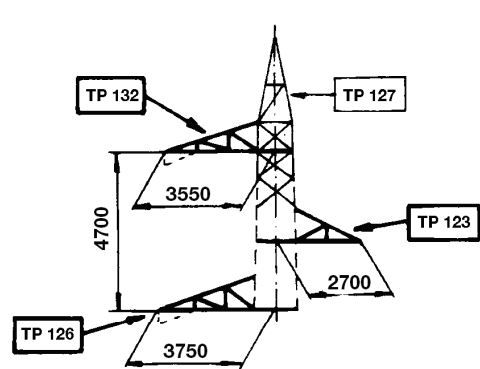


B 0 G

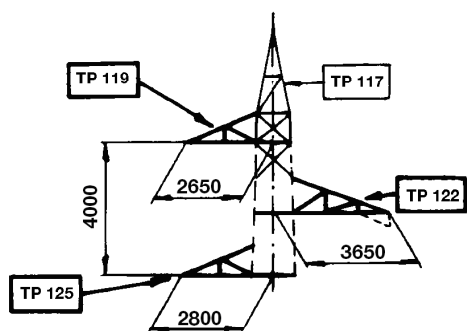
GRUPPI MENSOLE CON PENDINO



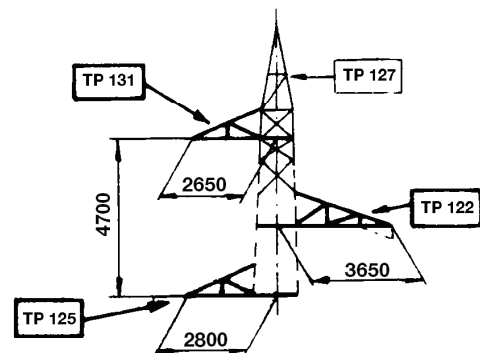
B 2



B 2 G

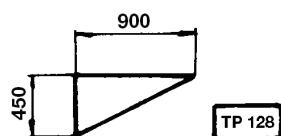


B 1

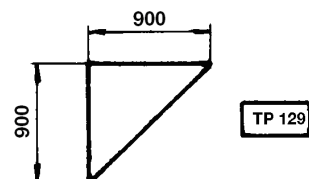


B 1 G

PENDINI

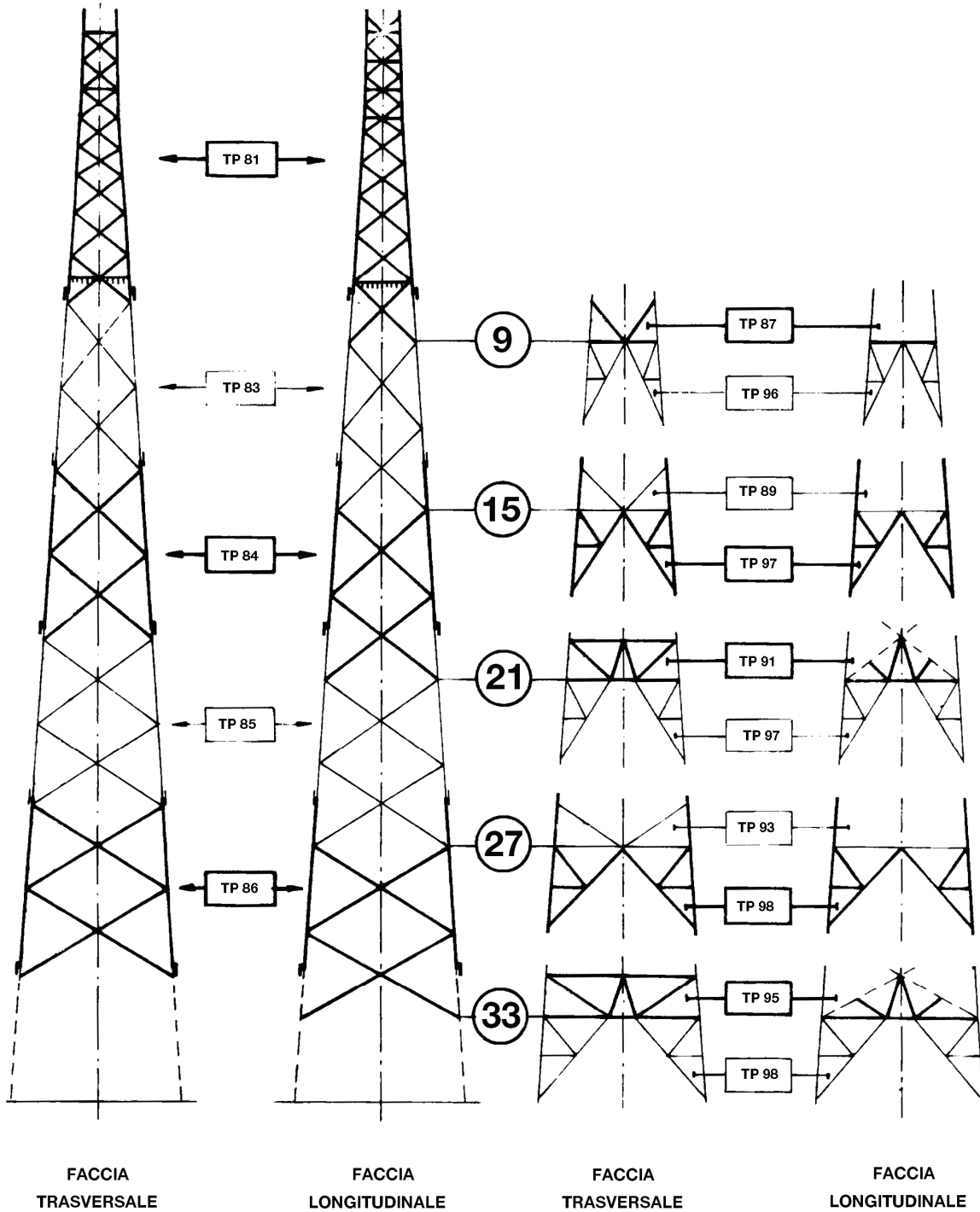


TP 128

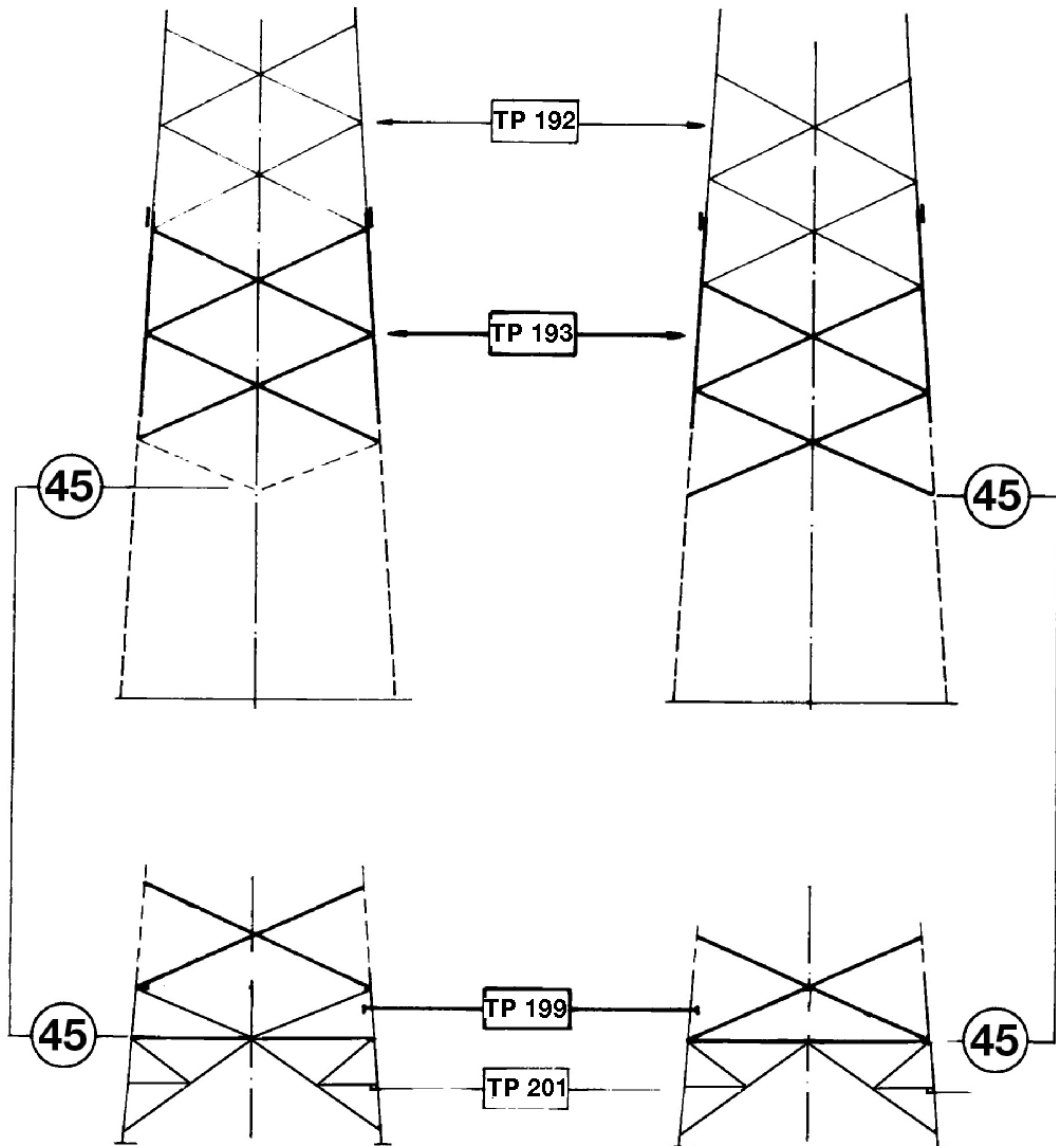


TP 129

SCHEMA SOSTEGNI CON ALTEZZE DISPARI



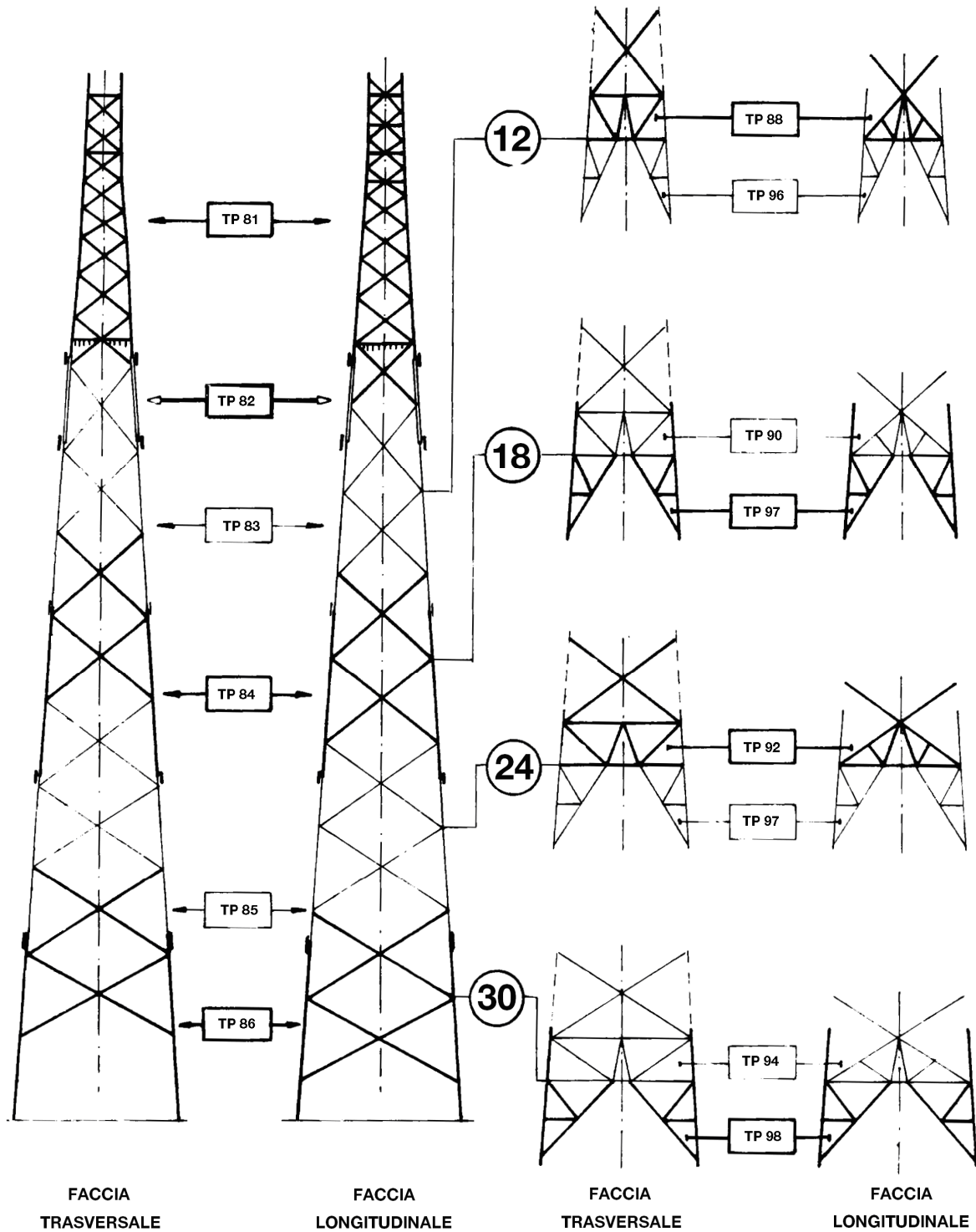
SCHEMA SOSTEGNI CON ALTEZZE ECCEZIONALI DISPARI



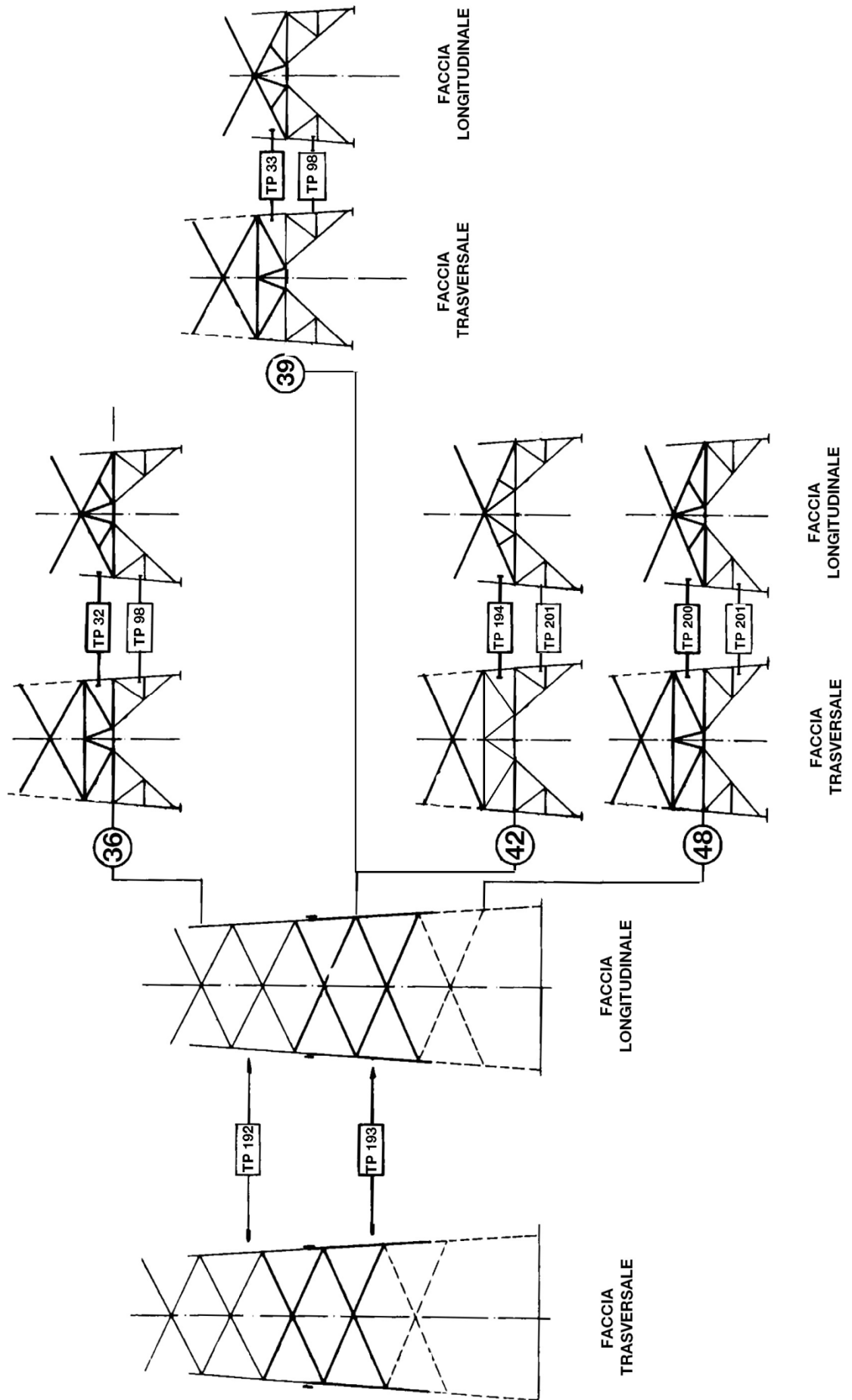
FACCIA
TRASVERSALE

FACCIA
LONGITUDINALE

SCHEMA SOSTEGNI CON ALTEZZE PARI



SCHEMA SOSTEGNI CON ALTEZZE ECCEZIONALI PARI



ELEMENTI STRUTTURALI COMPONENTI LA PARTE COMUNE IL TRONCO E LE BASI

SOSTEGNI (***)		Parte comune	Montante ausiliario	TRONCHI								Base	Piedi (n.4 pezzi)	Fondazione normale (**)	Moncone (**)	Peso (Kg) (*)
TIPO	RIF.			I	II	III	IV	V	VI	VII	VIII					
		ELEMENTI STRUTTURALI (*)											RIF.			
V9	705/1	TV 99 (1781)	-	-	-	-	-	-	-	-	-	TV 87 (268)	TV 114 (957)	F 103 /325	F 45/2	3006
V12	705/2	TV 99 (1781)	TV 100 (487)	-	-	-	-	-	-	-	-	TV 88 (811)	TV 114 (957)	F 103 /325	F 45/2	4035
V15	705/3	TV 99 (1781)	-	TV 101 (1388)	-	-	-	-	-	-	-	TV 89 (396)	TV 115 (1069)	F 103 /325	F 45/2	4634
V18	705/4	TV 99 (1781)	TV 100 (487)	TV 101 (1388)	-	-	-	-	-	-	-	TV 90 (910)	TV 115 (1069)	F 103 /325	F 45/2	5635
V21	705/5	TV 99 (1781)	-	TV 101 (1388)	TV 102 (1541)	-	-	-	-	-	-	TV 91 (702)	TV 115 (1069)	F 104 /305	F 45/1	6481
V24	705/6	TV 99 (1781)	TV 100 (487)	TV 101 (1388)	TV 102 (1541)	-	-	-	-	-	-	TV 92 (1069)	TV 115 (1069)	F 104 /305	F 45/1	7335
V27	705/7	TV 99 (1781)	-	TV 101 (1388)	TV 102 (1541)	TV 103 (1645)	-	-	-	-	-	TV 93 (685)	TV 116 (1310)	F 104 /305	F 46/1	8350
V30	705/8	TV 99 (1781)	TV 100 (487)	TV 101 (1388)	TV 102 (1541)	TV 103 (1645)	-	-	-	-	-	TV 94 (1287)	TV 116 (1310)	F 104 /305	F 46/1	9439
V33	705/9	TV 99 (1781)	-	TV 101 (1388)	TV 102 (1541)	TV 103 (1645)	TV 104 (1828)	-	-	-	-	TV 95 (1047)	TV 116 (1310)	F 104 /315	F 46/2	10540
V36	705/10	TV 99 (1781)	TV 100 (487)	TV 101 (1388)	TV 102 (1541)	TV 103 (1645)	TV 104 (1828)	-	-	-	-	TV 96 (1534)	TV 116 (1310)	F 104 /315	F 46/2	11514
V39	705/11	TV 99 (1781)	-	TV 101 (1388)	TV 102 (1541)	TV 103 (1645)	TV 104 (1828)	TV 105 (1956)	-	-	-	TV 97 (1258)	TV 116 (1310)	F 104 /315	F 46/2	12707
V42	705/12	TV 99 (1781)	TV 100 (487)	TV 101 (1388)	TV 102 (1541)	TV 103 (1645)	TV 104 (1828)	TV 105 (1956)	-	-	-	TV 98 (1863)	TV 116 (1310)	F 104 /315	F 46/2	13799

(*) – Il peso totale dell'allungato (esclusi i monconi) e dei singoli elementi strutturali, indicati tra parentesi, è comprensivo della zincatura e dei dispositivi anticaduta. I pesi sono espressi in Kg.

(**) – Fondazioni e monconi relativi ai vari sostegni sono riportati nei documenti 150STINFDN, 150STINFON, 150STINMNC.

(***) – Ogni sostegno viene indicato con TIPO (con la lettera corrispondente al tipo di sostegno, seguita dall'altezza utile) e con RIF. (con riferimento al nome del documento, seguito da un progressivo, come da LIN_00000000) che contraddistingue la sua composizione.

Storia delle revisioni

Rev. 00	del 28/06/2012	Il documento, redatto in prima emissione, aggiorna e sostituisce il documento Terna UXLS705 rev. 00 del 31/12/2007 (L.Alario, A.Posati, R.Rendina)
---------	----------------	--

ISC –Uso INTERNO

Elaborato	Verificato	Approvato
ITI s.r.l.	P. Berardi SRI-SVT-LAE	A. Guarneri SRI-SVT-LAE
		A. Posati SRI-SVT-LAE

Questo documento contiene informazioni di proprietà di Terna Rete Italia Gruppo Terna S.p.A. e deve essere utilizzato esclusivamente dal destinatario in relazione alle finalità per le quali è stato ricevuto. E' vietata qualsiasi forma di riproduzione o di divulgazione senza l'esplicito consenso di Terna Rete Italia Gruppo Terna S.p.A.

ELEMENTI STRUTTURALI COMPONENTI I GRUPPI MENSOLE TIPO “B”

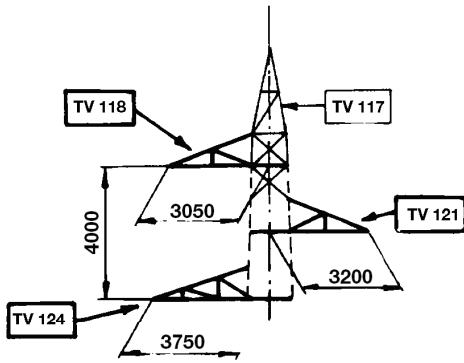
GRUPPI MENSOLE		ELEMENTI STRUTTURALI (*)						PESO (kg) (*)
TIPO	RIF.	Cimino	Mensola alta	Mensola media	Mensola bassa	Pendino		
						tipo	n. pezzi	
B0	705/20	TV 117 (392)	TV 118 (110)	TV 121 (122)	TV 124 (146)	-	-	770
B1	705/21	TV 117 (392)	TV 119 (96)	TV 122 (208)	TV 125 (99)	TV 128 (31)	1	826
B2	705/22	TV 117 (392)	TV 120 (198)	TV 123 (97)	TV 126 (212)	TV 128 (31)	2	961
B1*	705/23	TV 117 (392)	TV 119 (96)	TV 122 (208)	TV 125 (99)	TV 129 (38)	1	833
B2*	705/24	TV 117 (392)	TV 120 (198)	TV 123 (97)	TV 126 (212)	TV 129 (38)	2	975
B0G	705/25	TV 127 (497)	TV 130 (115)	TV 121 (122)	TV 124 (146)	-	-	880
B1G	705/26	TV 127 (497)	TV 131 (98)	TV 122 (208)	TV 125 (99)	TV 128 (31)	1	933
B2G	705/27	TV 127 (497)	TV 132 (200)	TV 123 (97)	TV 126 (212)	TV 128 (31)	2	1068
B1*G	705/28	TV 127 (497)	TV 131 (98)	TV 122 (208)	TV 125 (99)	TV 129 (38)	1	940
B2*G	705/29	TV 127 (497)	TV 132 (200)	TV 123 (97)	TV 126 (212)	TV 129 (38)	2	1082

(*) – Il peso totale dell'allungato e dei singoli elementi strutturali, indicato tra parentesi, è comprensivo della zincatura.
I pesi sono espressi in Kg.

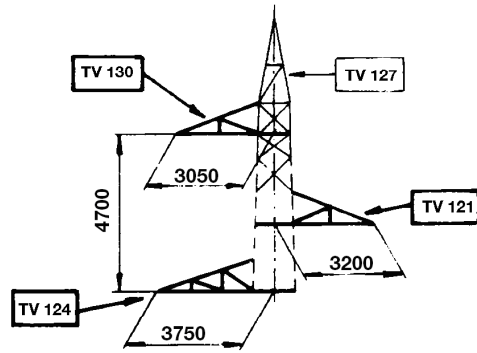
PER CAMPATE NORMALI

PER GRANDI CAMPATE

GRUPPI MENSOLE NORMALI

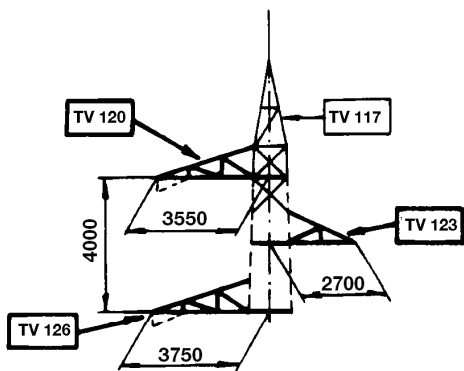


B 0

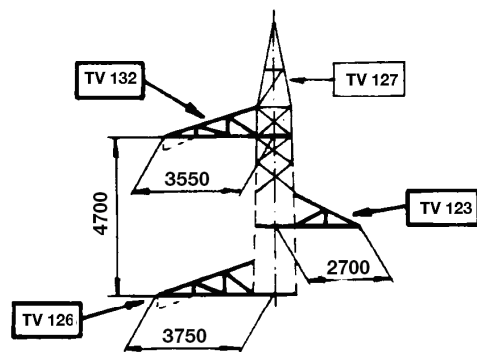


B 0 G

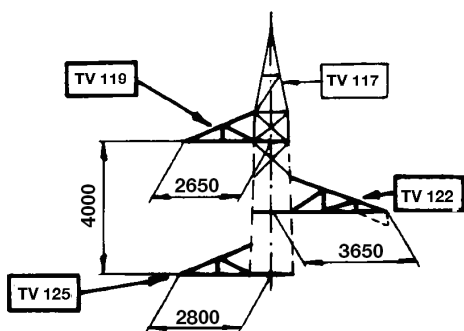
GRUPPI MENSOLE CON PENDINO



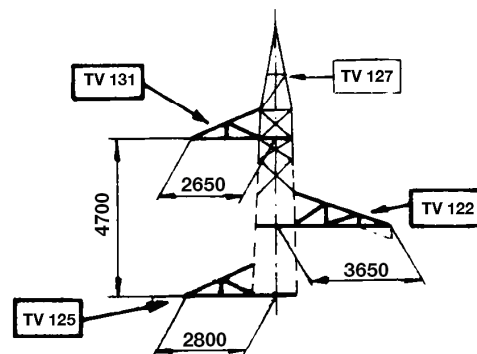
B 2



B 2 G

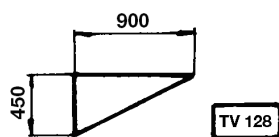


B 1

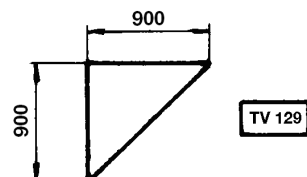


B 1 G

PENDINI

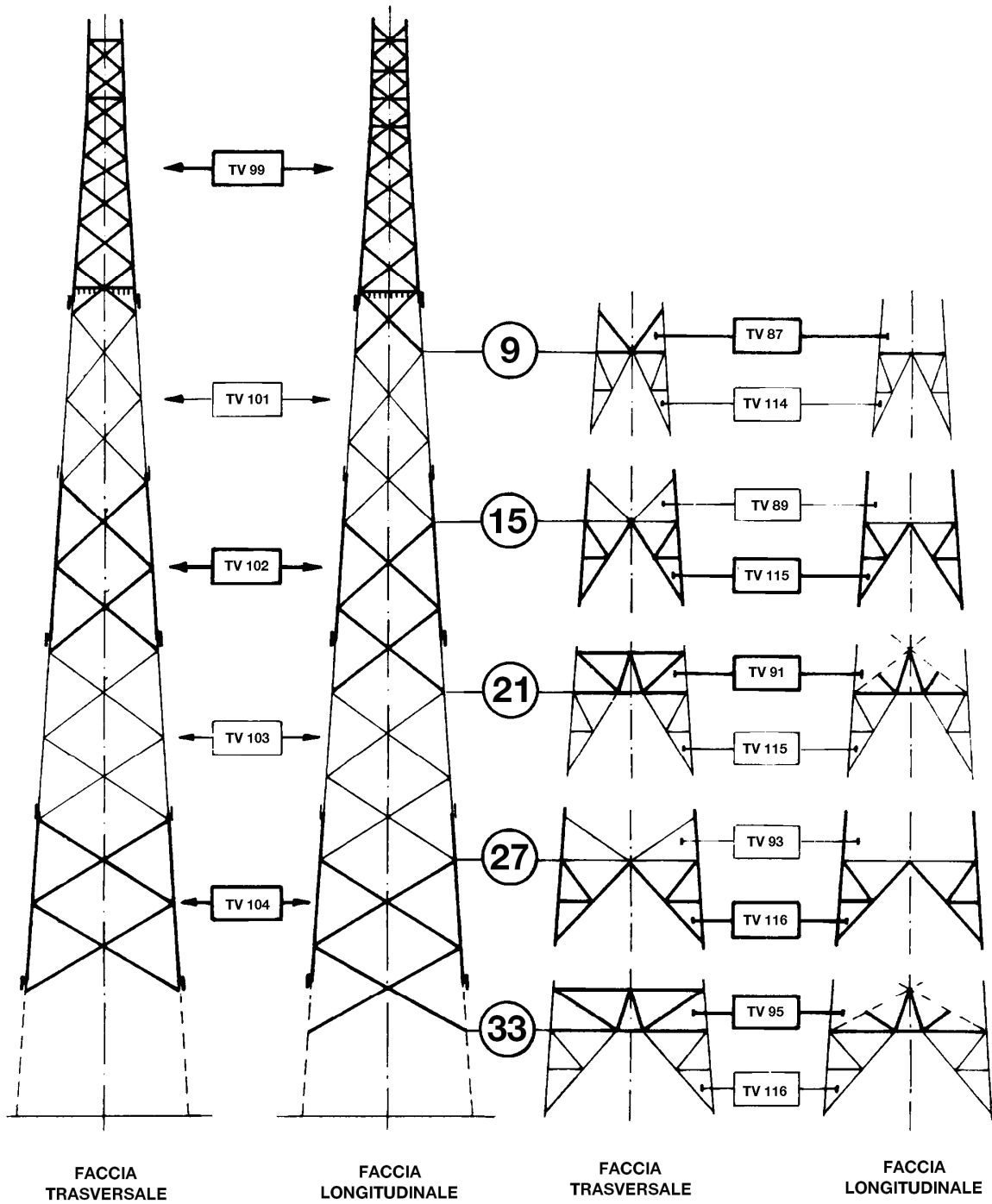


TV 128

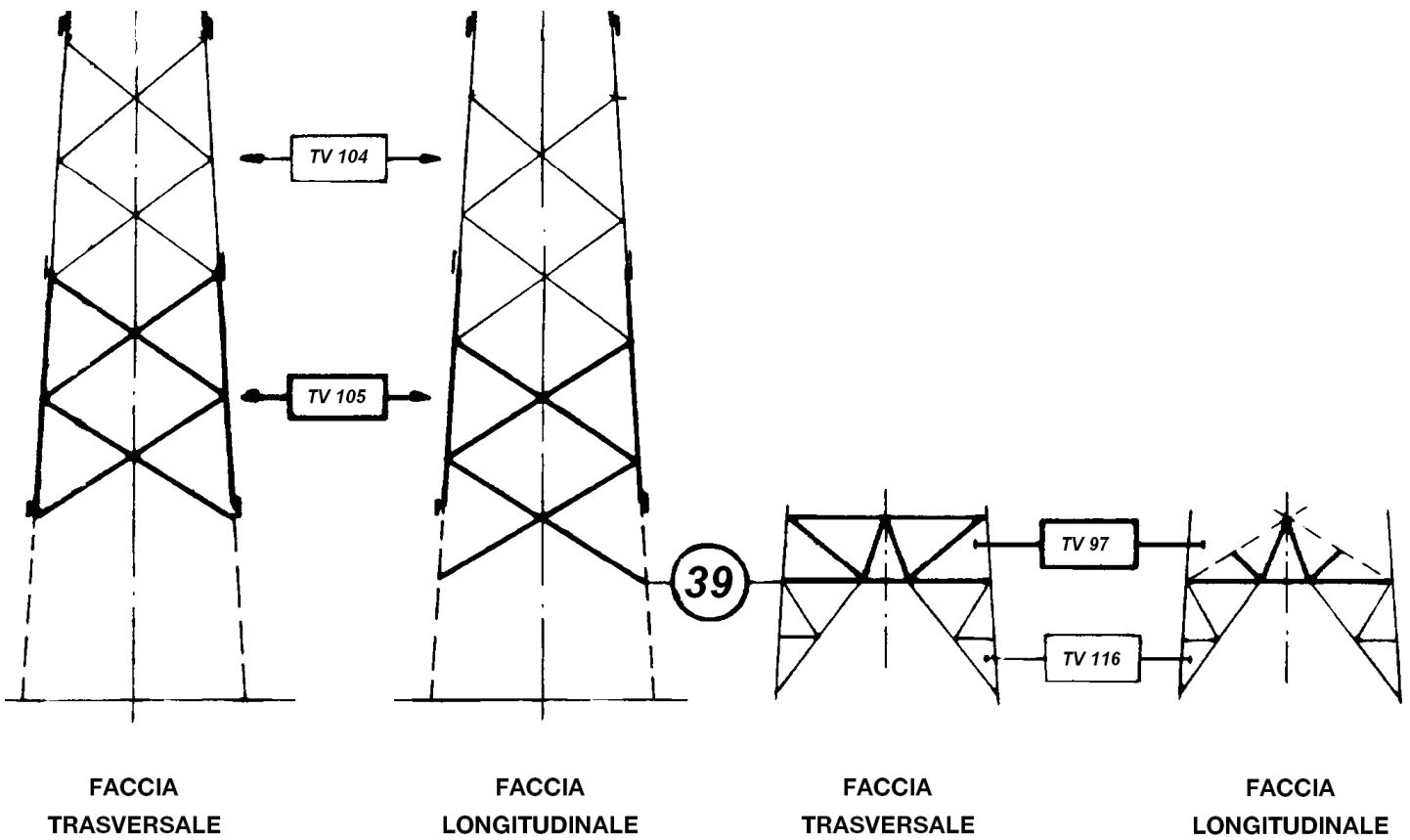


TV 129

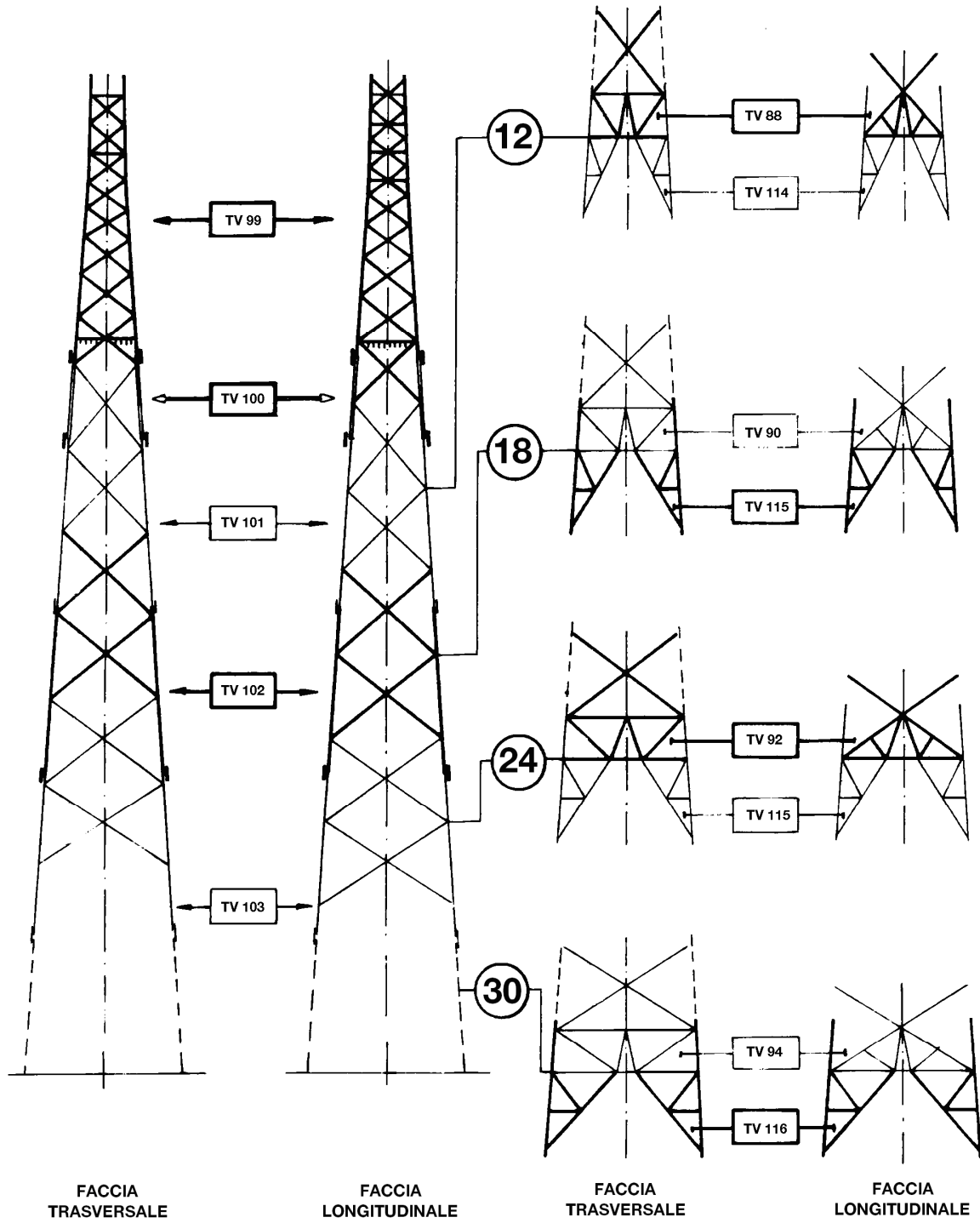
SCHEMA SOSTEGNI CON ALTEZZE DISPARI



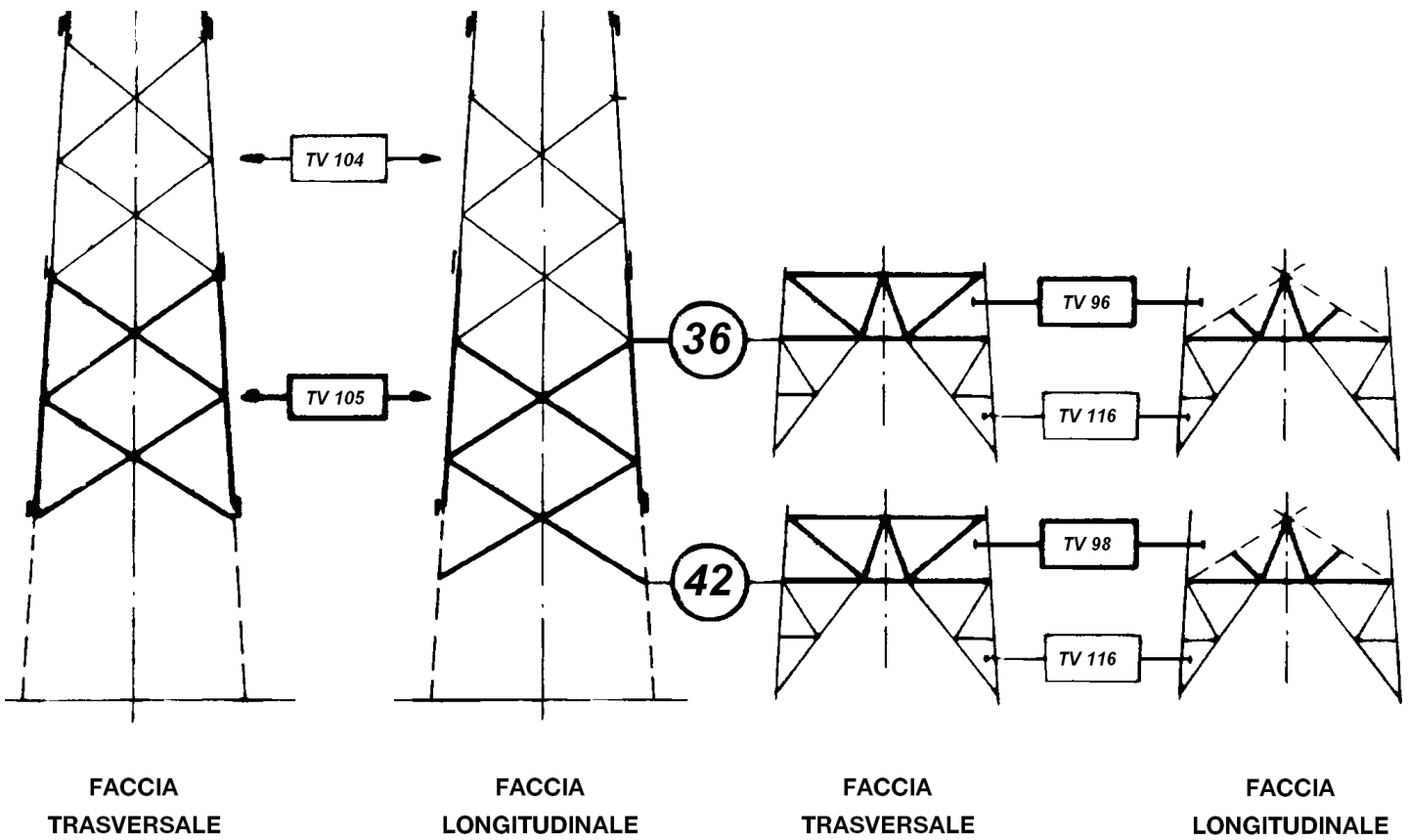
SCHEMA SOSTEGNI CON ALTEZZE DISPARI



SCHEMA SOSTEGNI CON ALTEZZE PARI



SCHEMA SOSTEGNI CON ALTEZZE PARI



ELEMENTI STRUTTURALI COMPONENTI LA PARTE COMUNE IL TRONCO E LE BASI

SOSTEGNI (***)		Parte comune	Montante ausiliario	TRONCHI								Base	Piedi (n.4 pezzi)	Fondazione normale (**)	Moncone (**)	Peso (Kg) (*)
TIPO	RIF.			I	II	III	IV	V	VI	VII	VIII					
		ELEMENTI STRUTTURALI (*)										RIF.				
C9	706/1	TC 143 (1992)	-	-	-	-	-	-	-	-	-	TC 149 (381)	TC 158 (1514)	F 104 /315	F 49/1	3887
C12	706/2	TC 143 (1992)	TC 144 (750)	-	-	-	-	-	-	-	-	TC 150 (1092)	TC 158 (1514)	F 104 /315	F 49/1	5348
C15	706/3	TC 143 (1992)	-	TC 145 (1979)	-	-	-	-	-	-	-	TC 151 (518)	TC 159 (1605)	F 105 /325	F 49/2	6094
C18	706/4	TC 143 (1992)	TC 144 (750)	TC 145 (1979)	-	-	-	-	-	-	-	TC 152 (1138)	TC 159 (1605)	F 105 /325	F 49/2	7464
C21	706/5	TC 143 (1992)	-	TC 145 (1979)	TC 146 (2070)	-	-	-	-	-	-	TC 153 (980)	TC 159 (1605)	F 105 /325	F 49/2	8626
C24	706/6	TC 143 (1992)	TC 144 (750)	TC 145 (1979)	TC 146 (2070)	-	-	-	-	-	-	TC 154 (1733)	TC 159 (1605)	F 105 /335	F 49/3	10129
C27	706/7	TC 143 (1992)	-	TC 145 (1979)	TC 146 (2070)	TC 147 (2181)	-	-	-	-	-	TC 155 (769)	TC 160 (1666)	F 105 /335	F 49/3	10657
C30	706/8	TC 143 (1992)	TC 144 (750)	TC 145 (1979)	TC 146 (2070)	TC 147 (2181)	-	-	-	-	-	TC 156 (1550)	TC 160 (1666)	F 105 /335	F 49/3	12188
C33	706/9	TC 143 (1992)	-	TC 145 (1979)	TC 146 (2070)	TC 147 (2181)	TC 148 (2283)	-	-	-	-	TC 157 (1430)	TC 160 (1666)	F 105 /335	F 49/3	13601

(*) – Il peso totale dell'allungato (esclusi i monconi) e dei singoli elementi strutturali, indicati tra parentesi, è comprensivo della zincatura e dei dispositivi anticaduta. I pesi sono espressi in Kg.

(**) – Fondazioni e monconi relativi ai vari sostegni sono riportati nei documenti 150STINFDN, 150STINFON, 150STINMNC.

(***) – Ogni sostegno viene indicato con TIPO (con la lettera corrispondente al tipo di sostegno, seguita dall'altezza utile) e con RIF. (con riferimento al nome del documento, seguito da un progressivo, come da LIN_00000000) che contraddistingue la sua composizione.

Storia delle revisioni

Rev. 00	del 28/06/2012	Il documento, redatto in prima emissione, aggiorna e sostituisce il documento Terna UXLS706 rev. 00 del 31/12/2007 (L.Alario, A.Posati, R.Rendina)
---------	----------------	--

ISC –Uso INTERNO

Elaborato	Verificato	Approvato
ITI s.r.l.	P. Berardi SRI-SVT-LAE	A. Posati SRI-SVT-LAE

Questo documento contiene informazioni di proprietà di Terna Rete Italia Gruppo Terna S.p.A. e deve essere utilizzato esclusivamente dal destinatario in relazione alle finalità per le quali è stato ricevuto. E' vietata qualsiasi forma di riproduzione o di divulgazione senza l'esplicito consenso di Terna Rete Italia Gruppo Terna S.p.A.

ELEMENTI STRUTTURALI COMPONENTI I GRUPPI MENSOLE TIPO “D”

GRUPPI MENSOLE		ELEMENTI STRUTTURALI (*)							PESO (kg) (*)	
TIPO	RIF.	Cimino	Mensola alta	Mensola media	Mensola bassa	Mensole di giro				n. Pezzi
						alta	media	bassa		
D00	706/20	TC 179 (624)	TC 180 (142)	TC 182 (144)	TC 184 (166)	-	-	-		1076
D01	706/21	TC 179 (624)	TC 180 (142)	TC 182 (144)	TC 184 (166)	-	TC 204 (**)	-		1076
D02	706/22	TC 179 (624)	TC 180 (142)	TC 182 (144)	TC 184 (166)	TC 203 (**)	-	TC 205 (**)		1076
D00G	706/23	TC 186 (737)	TC 187 (145)	TC 182 (144)	TC 184 (166)	-	-	-		1192
D01G	706/24	TC 186 (737)	TC 187 (145)	TC 182 (144)	TC 184 (166)	-	TC 204 (**)	-		1192
D02G	706/25	TC 186 (737)	TC 187 (145)	TC 182 (144)	TC 184 (166)	TC 206 (**)	-	TC 205 (**)		1192
DQ0	706/26	TC 179 (624)	TC 181 (303)	TC 183 (315)	TC 185 (331)	-	-	-		1573
DQ1	706/27	TC 179 (624)	TC 181 (303)	TC 183 (315)	TC 185 (331)	-	TC 208 (**)	-		1573
DQ2	706/28	TC 179 (624)	TC 181 (303)	TC 183 (315)	TC 185 (331)	TC 207	-	TC 209 (**)		1573
DQ0G	706/29	TC 186 (737)	TC 188 (301)	TC 183 (315)	TC 185 (331)	-	-	-		1684
DQ1G	706/30	TC 186 (737)	TC 188 (301)	TC 183 (315)	TC 185 (331)	-	TC 208 (**)	-		1684
DQ2G	706/31	TC 186 (737)	TC 188 (301)	TC 183 (315)	TC 185 (331)	TC 210 (**)	-	TC 209 (**)		1684

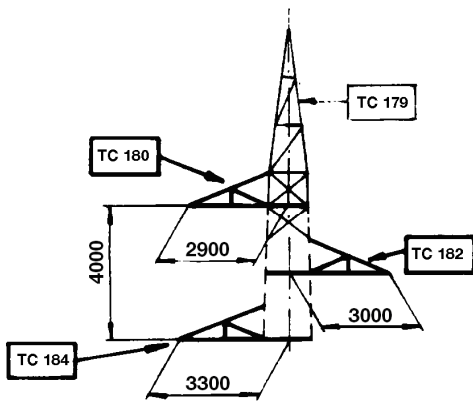
(*) – Il peso totale dell'allungato e dei singoli elementi strutturali, indicati tra parentesi, è comprensivo della zincatura e dei dispositivi anticaduta. I pesi sono espressi in Kg.

(**) – Le mensole di giro TC 203 - TC 204 - TC 205 - TC 206 - TC 207 - TC 208 - TC209 - TC 210 non sono disponibili.

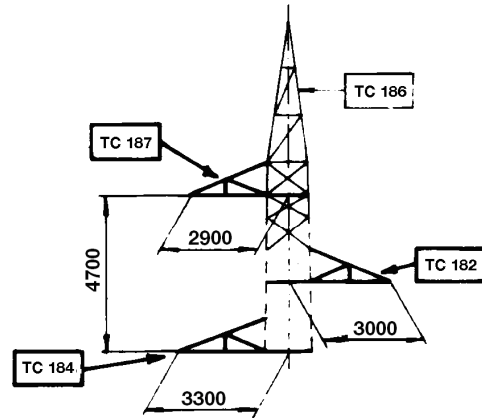
PER CAMPATE NORMALI

PER GRANDI CAMPATE

GRUPPI MENSOLE NORMALI

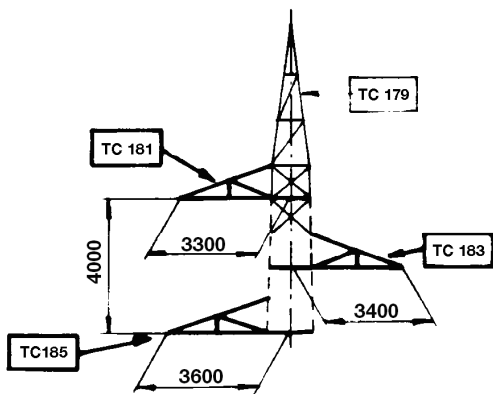


D 0 0 - D 0 1 - D 0 2

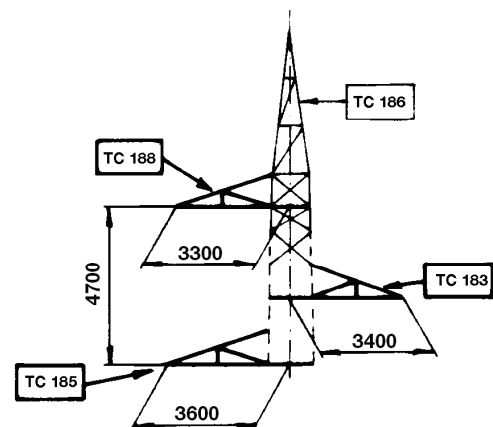


D 0 0 G - D 0 1 G - D 0 2 G

GRUPPI MENSOLE QUADRE



D Q 0 - D Q 1 - D Q 2

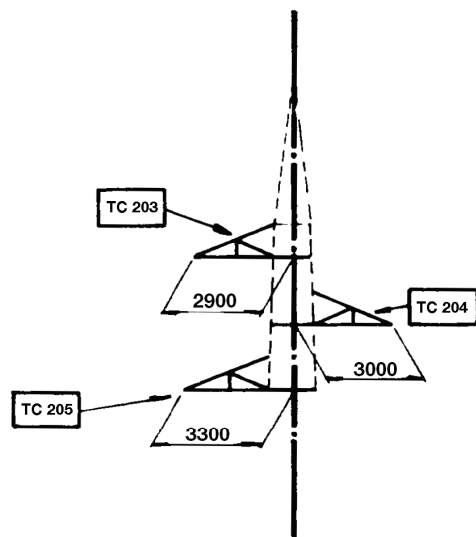


D Q 0 G - D Q 1 G - D Q 2 G

PER CAMPATE NORMALI

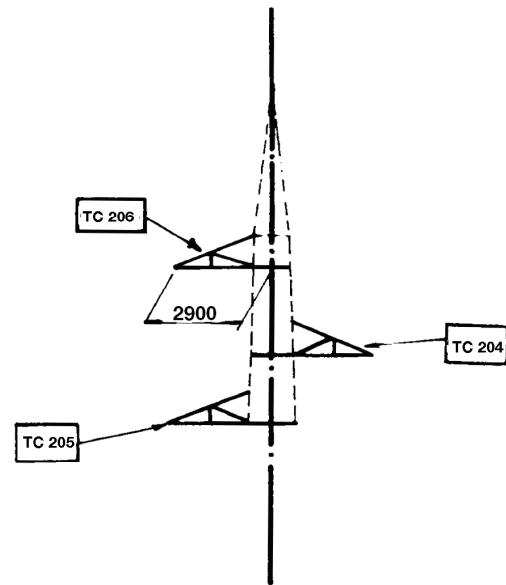
PER GARNDI CAMPATE

GRUPPI MENSOLE NORMALI
(vista longitudinale)



D 0 2

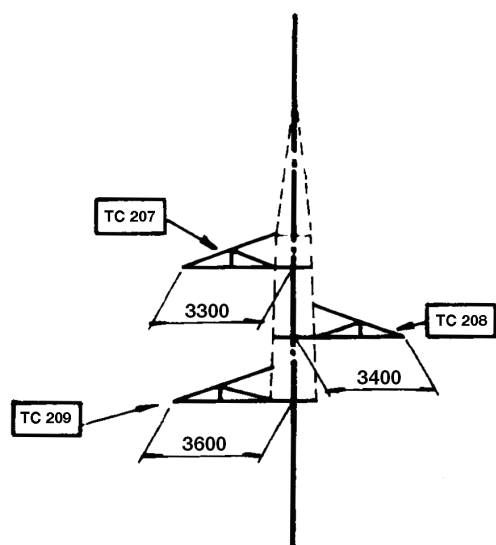
D 0 1



D 0 2 G

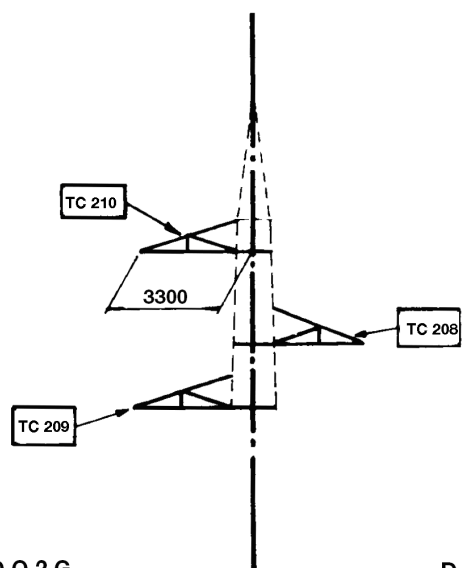
D 0 1 G

GRUPPI MENSOLE QUADRE
(vista longitudinale)



D Q 2

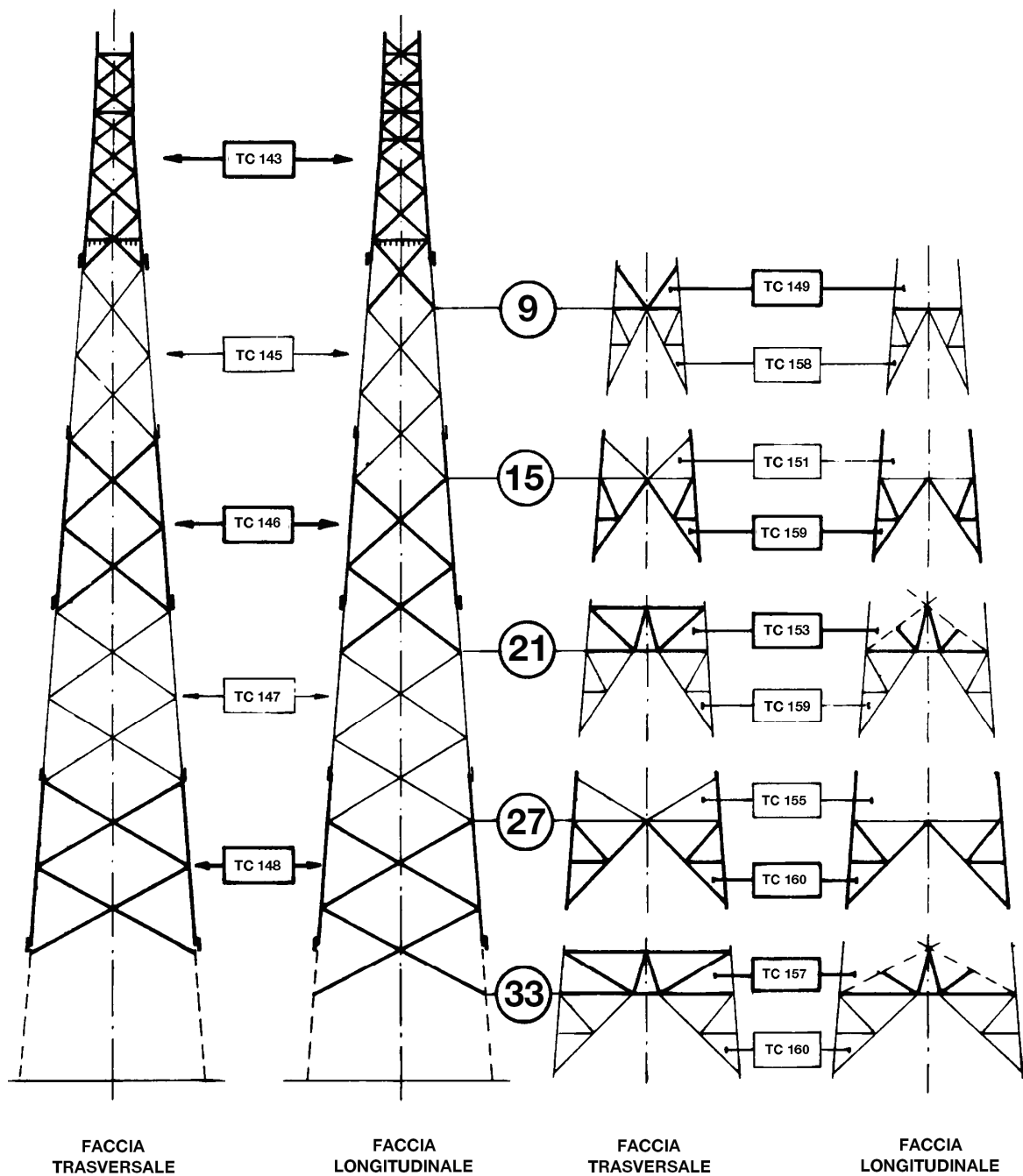
D Q 1



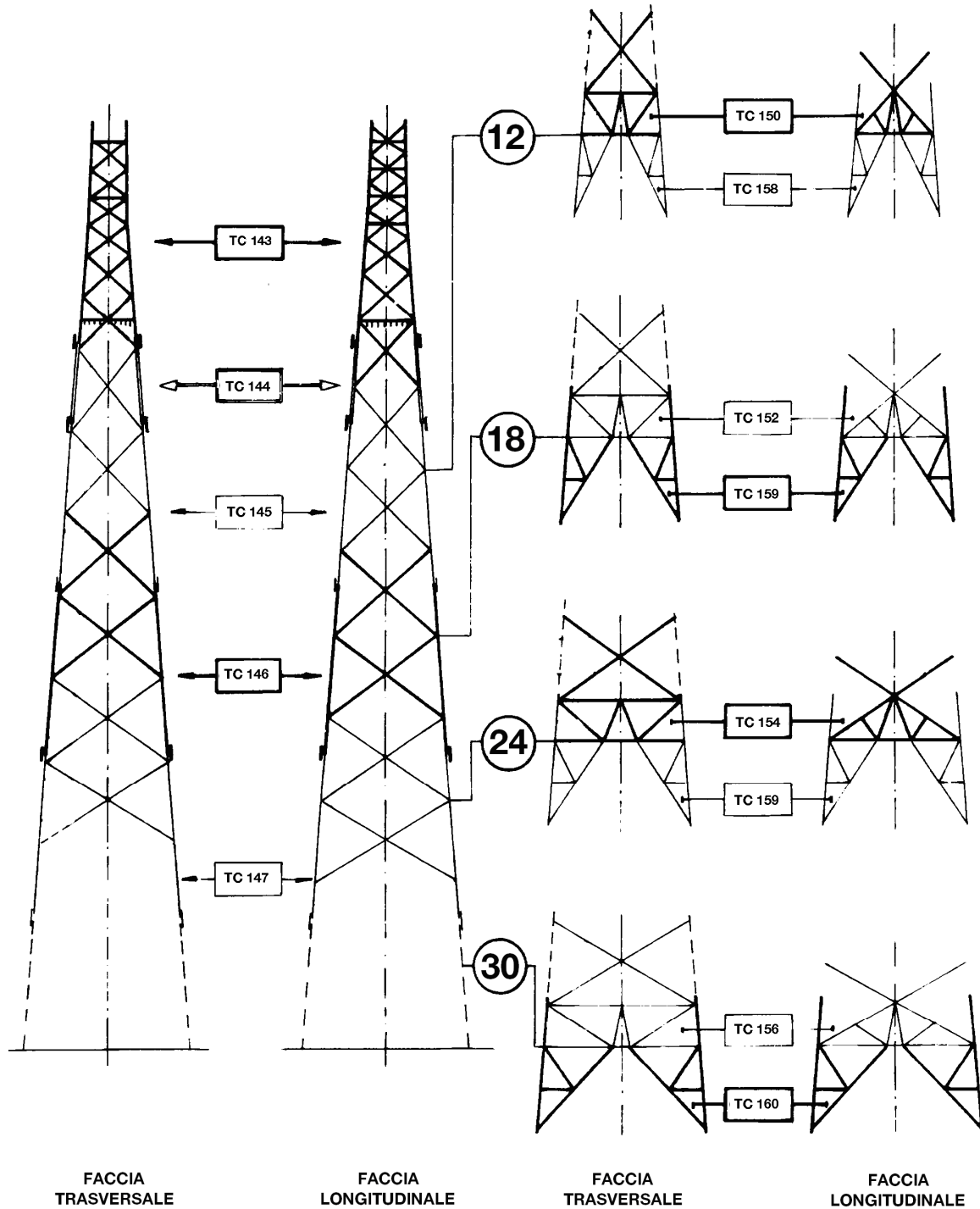
D Q 2 G

D Q 1 G

SCHEMA SOSTEGNI CON ALTEZZE DISPARI



SCHEMA SOSTEGNI CON ALTEZZE PARI



ELEMENTI STRUTTURALI COMPONENTI LA PARTE COMUNE IL TRONCO E LE BASI

SOSTEGNI (***)		Parte comune	Montante ausiliario	TRONCHI								Base	Piedi (n.4 pezzi)	Fondazione normale (**)	Moncone (**)	Peso (Kg) (*)
TIPO	RIF.			I	II	III	IV	V	VI	VII	VIII					
		ELEMENTI STRUTTURALI (*)										RIF.				
E9	707/1	TE 161 (2656)	-	-	-	-	-	-	-	-	-	TE 167 (400)	TE 176 (1820)	F 109 /335	F 50/2	4876
E12	707/2	TE 161 (2656)	TE 162 (919)	-	-	-	-	-	-	-	-	TE 168 (1119)	TE 176 (1820)	F 109 /335	F 50/2	6514
E15	707/3	TE 161 (2656)	-	TE 163 (2367)	-	-	-	-	-	-	-	TE 169 (531)	TE 177 (1943)	F 109 /335	F 50/2	7497
E18	707/4	TE 161 (2656)	TE 162 (919)	TE 163 (2367)	-	-	-	-	-	-	-	TE 170 (1254)	TE 177 (1943)	F 109 /335	F 50/2	9139
E21	707/5	TE 161 (2656)	-	TE 163 (2367)	TE 164 (2473)	-	-	-	-	-	-	TE 171 (1032)	TE 177 (1943)	F 105 /345	F 50/3	10471
E24	707/6	TE 161 (2656)	TE 162 (919)	TE 163 (2367)	TE 164 (2473)	-	-	-	-	-	-	TE 172 (1140)	TE 177 (1943)	F 105 /345	F 50/3	11498
E27	707/7	TE 161 (2656)	-	TE 163 (2367)	TE 164 (2473)	TE 165 (2554)	-	-	-	-	-	TE 173 (825)	TE 178 (2121)	F 105 /345	F 50/3	12996
E30	707/8	TE 161 (2656)	TE 162 (919)	TE 163 (2367)	TE 164 (2473)	TE 165 (2554)	-	-	-	-	-	TE 174 (1668)	TE 178 (2121)	F 107 /305	F 50/1	14758
E33	707/9	TE 161 (2656)	-	TE 163 (2367)	TE 164 (2473)	TE 165 (2554)	TE 166 (2837)	-	-	-	-	TE 175 (1505)	TE 178 (2121)	F 107 /305	F 50/1	16513

(*) – Il peso totale dell'allungato (esclusi i monconi) e dei singoli elementi strutturali, indicati tra parentesi, è comprensivo della zincatura e dei dispositivi anticaduta. I pesi sono espressi in Kg.

(**) – Fondazioni e monconi relativi ai vari sostegni sono riportati nei documenti 150STINFDN, 150STINFON, 150STINMNC.

(***) – Ogni sostegno viene indicato con TIPO (con la lettera corrispondente al tipo di sostegno, seguita dall'altezza utile) e con RIF. (con riferimento al nome del documento, seguito da un progressivo, come da LIN_00000000) che contraddistingue la sua composizione.

Storia delle revisioni

Rev. 00	del 28/06/2012	Il documento, redatto in prima emissione, aggiorna e sostituisce il documento Terna UXLS707 rev. 00 del 31/12/2007 (L.Alario, A.Posati, R.Rendina)
---------	----------------	--

ISC –Uso INTERNO

Elaborato	Verificato	Approvato
ITI s.r.l.	P. Berardi SRI-SVT-LAE	A. Guarneri SRI-SVT-LAE
		A. Posati SRI-SVT-LAE

Questo documento contiene informazioni di proprietà di Terna Rete Italia Gruppo Terna S.p.A. e deve essere utilizzato esclusivamente dal destinatario in relazione alle finalità per le quali è stato ricevuto. E' vietata qualsiasi forma di riproduzione o di divulgazione senza l'esplicito consenso di Terna Rete Italia Gruppo Terna S.p.A.

ELEMENTI STRUTTURALI COMPONENTI I GRUPPI MENSOLE TIPO “D”

GRUPPI MENSOLE		ELEMENTI STRUTTURALI (*)								PESO (kg) (*)
TIPO	RIF.	Cimino	Mensola alta	Mensola media	Mensola bassa	Mensole di giro			n. Pezzi	
						alta	media	bassa		
D00	707/20	TE 179 (704)	TE 180 (143)	TE 182 (155)	TE 184 (167)	-	-	-		1169
D01	707/21	TE 179 (704)	TE 180 (143)	TE 182 (155)	TE 184 (167)	-	TE 204 (**)	-		1169
D02	707/22	TE 179 (704)	TE 180 (143)	TE 182 (155)	TE 184 (167)	TE 203 (**)	-	TE 205(**)		1169
D00G	707/23	TE 186 (884)	TE 187 (154)	TE 182 (155)	TE 184 (167)	-	-	-		1360
D01G	707/24	TE 186 (884)	TE 187 (154)	TE 182 (155)	TE 184 (167)	-	TE 204(**)	-		1360
D02G	707/25	TE 186 (884)	TE 187 (154)	TE 182 (155)	TE 184 (167)	TE 206(**)	-	TE 205(**)		1360
DQ0	707/26	TE 179 (704)	TE 181 (317)	TE 183 (320)	TE 185 (337)	-	-	-		1678
DQ1	707/27	TE 179 (704)	TE 181 (317)	TE 183 (320)	TE 185 (337)	-	TE 208(**)	-		1678
DQ2	707/28	TE 179 (704)	TE 181 (317)	TE 183 (320)	TE 185 (337)	TE 207	-	TE 209(**)		1678
DQ0G	707/29	TE 186 (884)	TE 188 (328)	TE 183 (320)	TE 185 (337)	-	-	-		1869
DQ1G	707/30	TE 186 (884)	TE 188 (328)	TE 183 (320)	TE 185 (337)	-	TE 208(**)	-		1869
DQ2G	707/31	TE 186 (884)	TE 188 (328)	TE 183 (320)	TE 185 (337)	TE 210(**)	-	TE 209(**)		1869

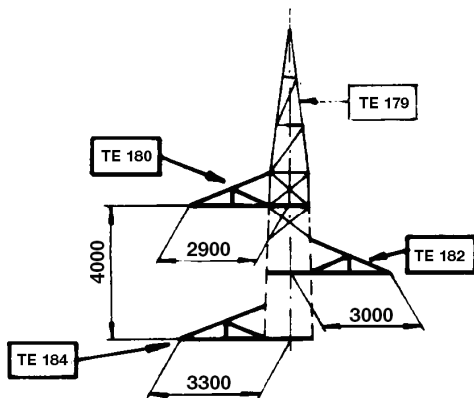
(*) – Il peso totale dell'allungato e dei singoli elementi strutturali, indicato tra parentesi, è comprensivo della zincatura.
I pesi sono espressi in Kg.

(**) – Le mensole di giro TE 203 - TE 204 - TE 205 - TE 206 - TE 207 - TE 208 - TE 209 - TE 210 non sono disponibili.

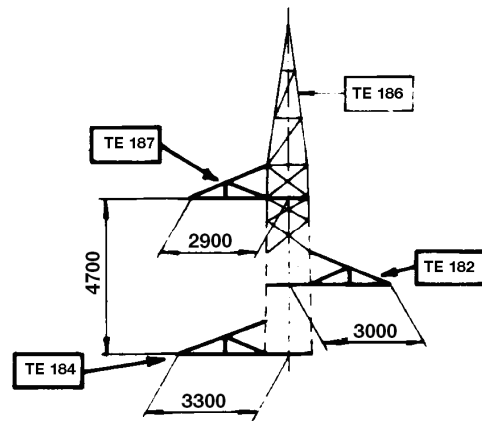
PER CAMPATE NORMALI

PER GRANDI CAMPATE

GRUPPI MENSOLE NORMALI

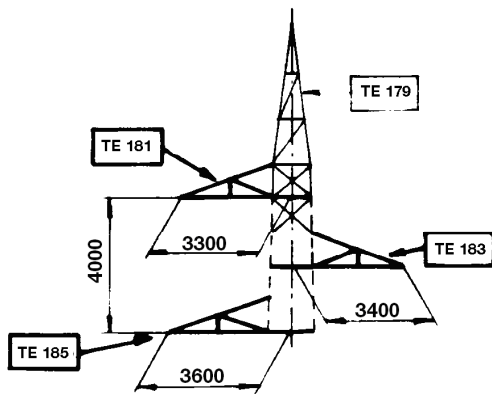


D 0 0 - D 0 1 - D 0 2

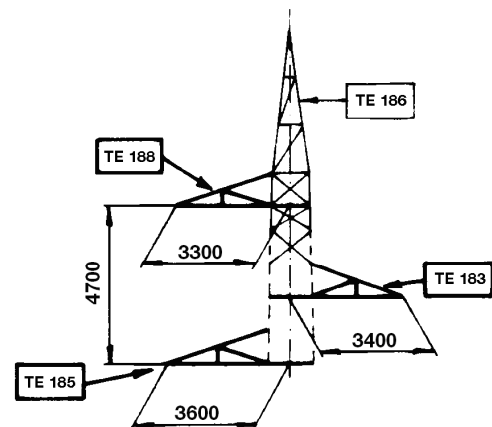


D 0 0 G - D 0 1 G - D 0 2 G

GRUPPI MENSOLE QUADRE



D Q 0 - D Q 1 - D Q 2

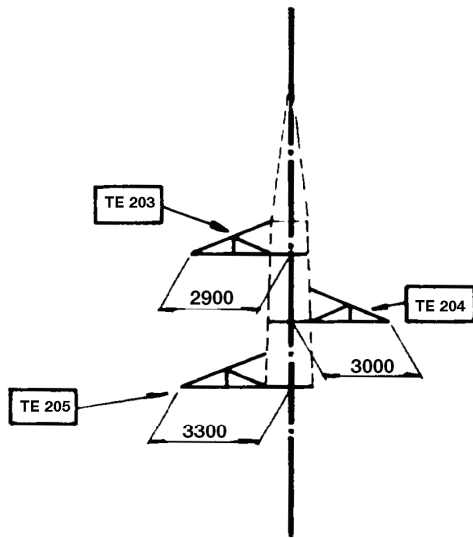


D Q 0 G - D Q 1 G - D Q 2 G

PER CAMPATE NORMALI

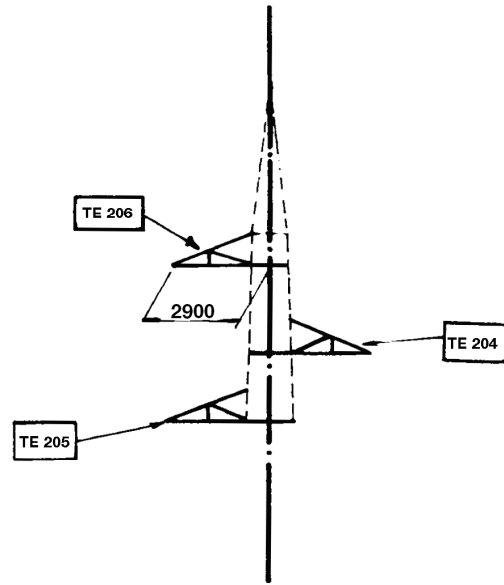
PER GRANDI CAMPATE

GRUPPI MENSOLE NORMALI
(vista longitudinale)



D 0 2

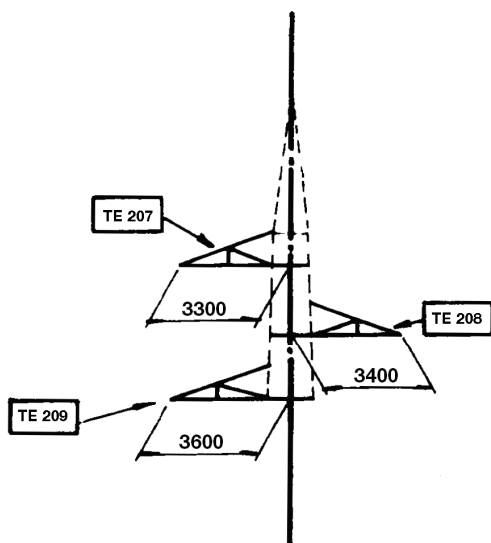
D 0 1



D 0 2 G

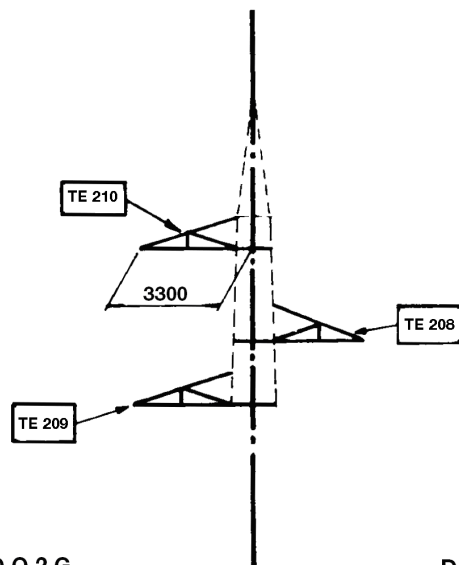
D 0 1 G

GRUPPI MENSOLE QUADRE
(vista longitudinale)



D Q 2

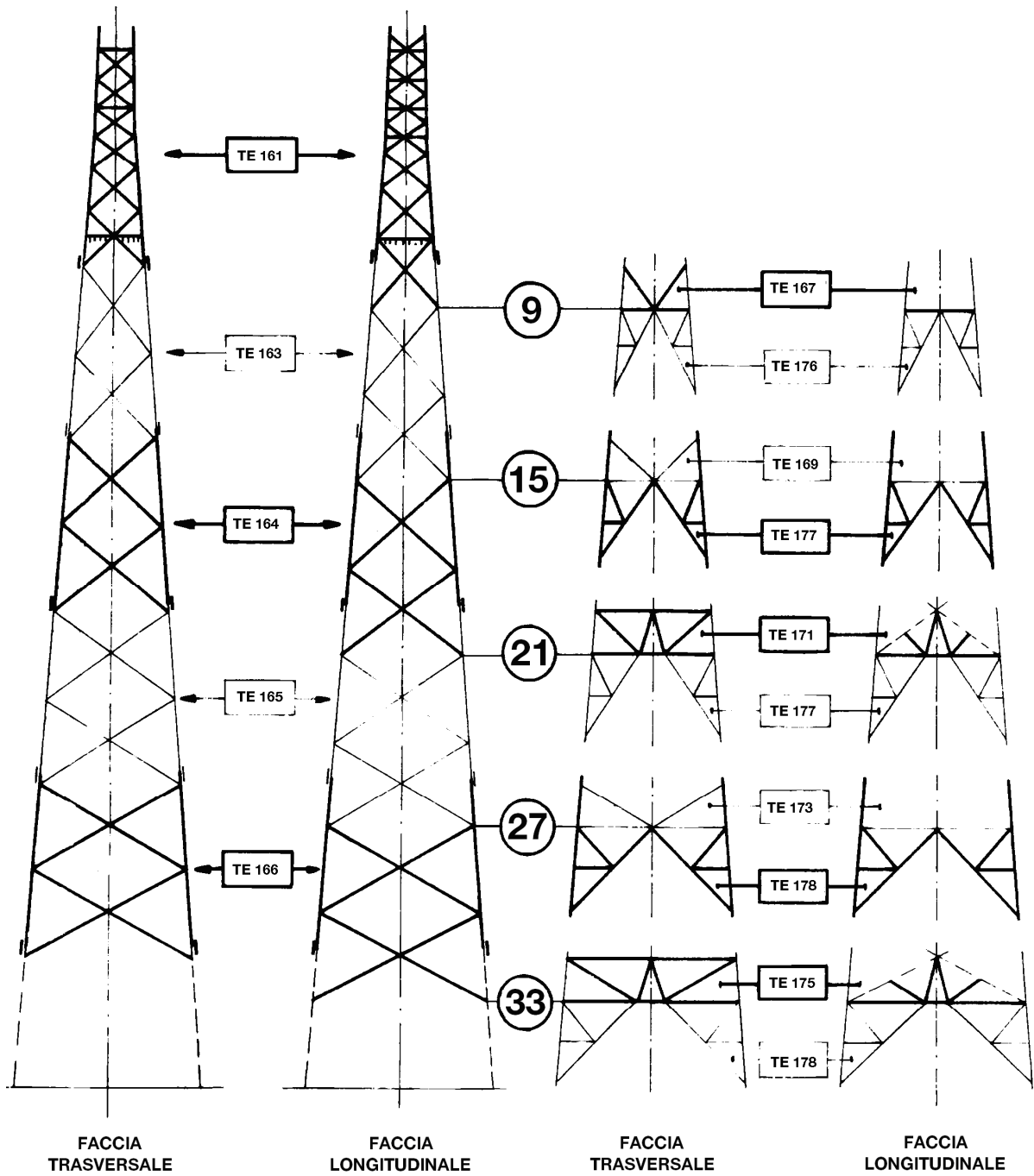
D Q 1



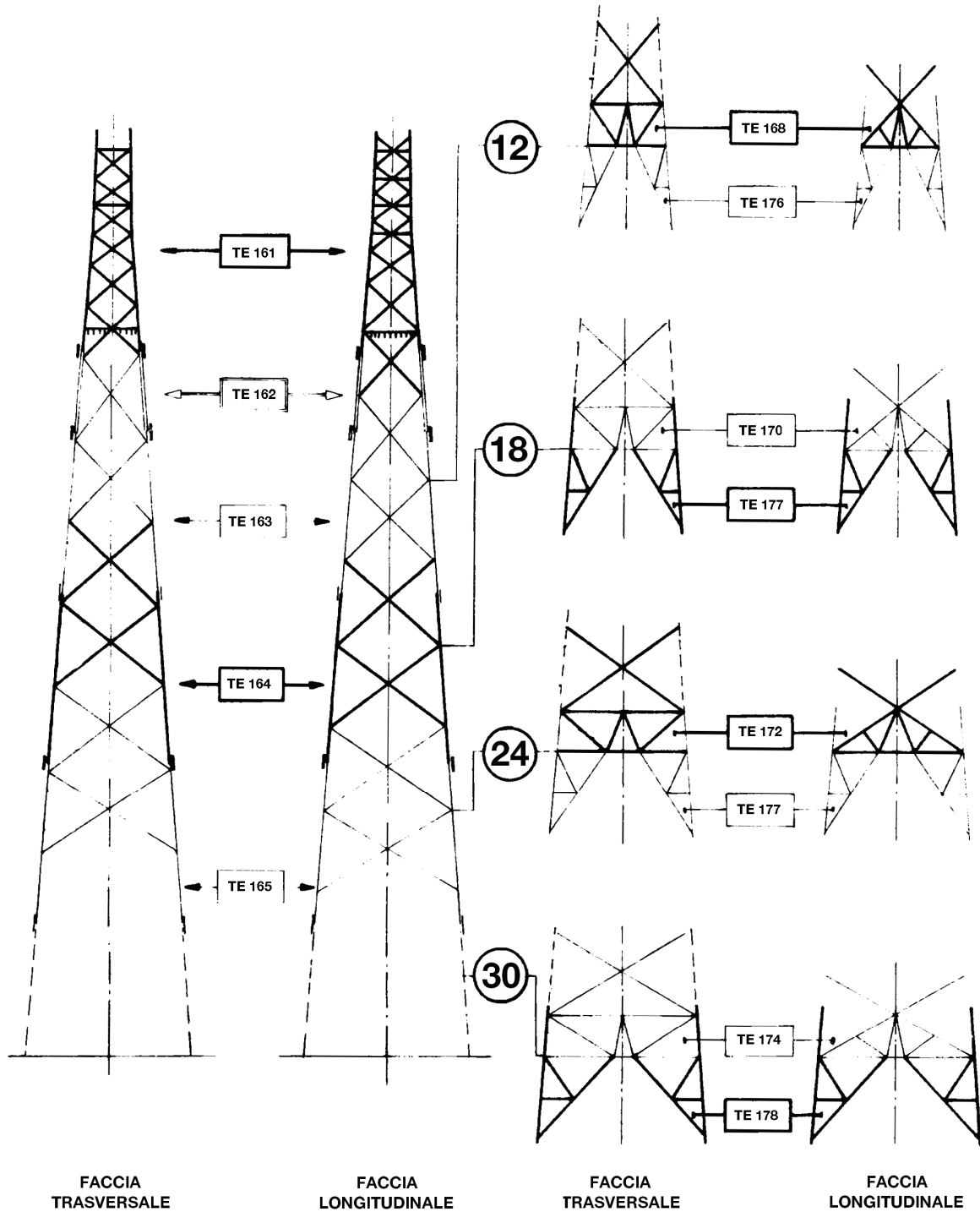
D Q 2 G

D Q 1 G

SCHEMA SOSTEGNI CON ALTEZZE DISPARI



SCHEMA SOSTEGNI CON ALTEZZE PARI



ELEMENTI STRUTTURALI COMPONENTI LA PARTE COMUNE IL TRONCO E LE BASI

SOSTEGNI (***)		Trave	Bracci	Montante ausiliario	TRONCHI							Base	Piedi (n.4 pezzi)	Fondazione normale (**)	Moncone (**)	Peso (Kg) (*)
TIPO	RIF.				I	II	III	IV	V	VI	VII					
		ELEMENTI STRUTTURALI (*)										RIF.				
E*9	708/1	TE* 75 (979)	TE* 76 (3440)	-	-	-	-	-	-	-	-	TE* 202 (592)	F109 /325	F46/3	5011	
E*12	708/2	TE* 75 (979)	TE* 76 (3440)	-	-	-	-	-	-	-	-	TE* 189 (433)	TE* 190 (1583)	F109 /335	F54/1	6435
E*15	708/3	TE* 75 (979)	TE* 76 (3440)	-	TE* 191 (1057)	-	-	-	-	-	-	TE* 169 (547)	TE* 177 (2262)	F107 /305	F50/1	8285
E*18	708/4	TE* 75 (979)	TE* 76 (3440)	TE* 79 (1022)	TE* 191 (1057)	-	-	-	-	-	-	TE* 170 (1242)	TE* 177 (2262)	F107 /305	F50/1	10002
E*21	708/5	TE* 75 (979)	TE* 76 (3440)	-	TE* 191 (1057)	TE* 164 (2549)	-	-	-	-	-	TE* 171 (970)	TE* 177 (2262)	F107 /305	F50/1	11257
E*24	708/6	TE* 75 (979)	TE* 76 (3440)	TE* 79 (1022)	TE* 191 (1057)	TE* 164 (2549)	-	-	-	-	-	TE* 172 (1481)	TE* 177 (2262)	F107 /305	F50/1	12790
E*27	708/7	TE* 75 (979)	TE* 76 (3440)	-	TE* 191 (1057)	TE* 164 (2549)	TE* 165 (2768)	-	-	-	-	TE* 173 (765)	TE* 178 (2243)	F107 /305	F53/1	13801
E*30	708/8	TE* 75 (979)	TE* 76 (3440)	TE* 79 (1022)	TE* 191 (1057)	TE* 164 (2549)	TE* 165 (2768)	-	-	-	-	TE* 174 (1711)	TE* 178 (2243)	F107 /305	F53/1	15769
E*33	708/9	TE* 75 (979)	TE* 76 (3440)	-	TE* 191 (1057)	TE* 164 (2549)	TE* 165 (2768)	TE* 166 (3019)	-	-	-	TE* 175 (1511)	TE* 178 (2243)	F107 /305	F53/1	17566

(*) – Il peso totale dell'allungato (esclusi i monconi) e dei singoli elementi strutturali, indicati tra parentesi, è comprensivo della zincatura e dei dispositivi anticaduta. I pesi sono espressi in Kg.

(**) – Fondazioni e monconi relativi ai vari sostegni sono riportati nei documenti 150STINFDN, 150STINFON, 150STINMNC.

(***) – Ogni sostegno viene indicato con TIPO (con la lettera corrispondente al tipo di sostegno, seguita dall'altezza utile) e con RIF. (con riferimento al nome del documento, seguito da un progressivo, come da LIN_00000000) che contraddistingue la sua composizione.

Storia delle revisioni

Rev. 00	del 28/06/2012	Il documento, redatto in prima emissione, aggiorna e sostituisce il documento Terna UXLS708 rev. 00 del 31/12/2007 (L.Alario, A.Posati, R.Rendina)
---------	----------------	--

ISC –Uso INTERNO

Elaborato	Verificato	Approvato
ITI s.r.l.	P. Berardi SRI-SVT-LAE	A. Guarneri SRI-SVT-LAE
		A. Posati SRI-SVT-LAE

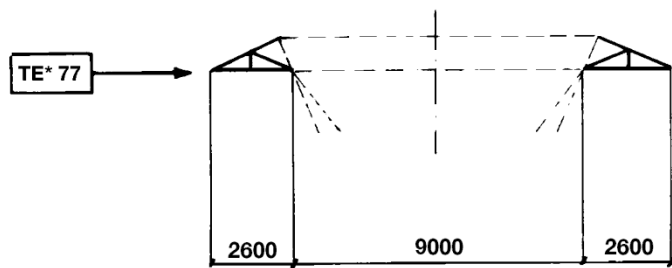
Questo documento contiene informazioni di proprietà di Terna Rete Italia Gruppo Terna S.p.A. e deve essere utilizzato esclusivamente dal destinatario in relazione alle finalità per le quali è stato ricevuto. E' vietata qualsiasi forma di riproduzione o di divulgazione senza l'esplicito consenso di Terna Rete Italia Gruppo Terna S.p.A.

ELEMENTI STRUTTURALI COMPONENTI I GRUPPI MENSOLE TIPO “D”

GRUPPI MENSOLE		ELEMENTI STRUTTURALI (*)					PESO (kg) (*)
TIPO	RIF.	Mensole	Mensole di giro			n. Pezzi	
			alta	media	bassa		
D0Y	708/20	TE* 77 (173)	-	-	-	2	346
D0Q	708/21	TE* 78 (287)	-	-	-	2	574

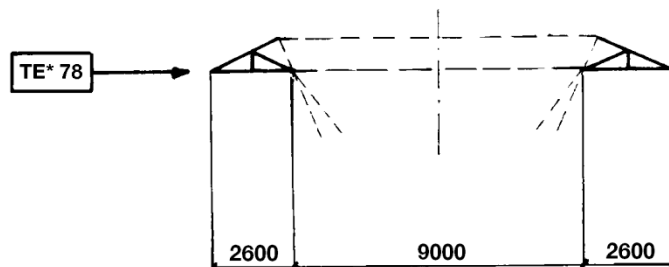
(*) – Il peso totale dell'allungato e dei singoli elementi strutturali, indicato tra parentesi, è comprensivo della zincatura.
I pesi sono espressi in Kg.

GRUPPI MENSOLE NORMALI



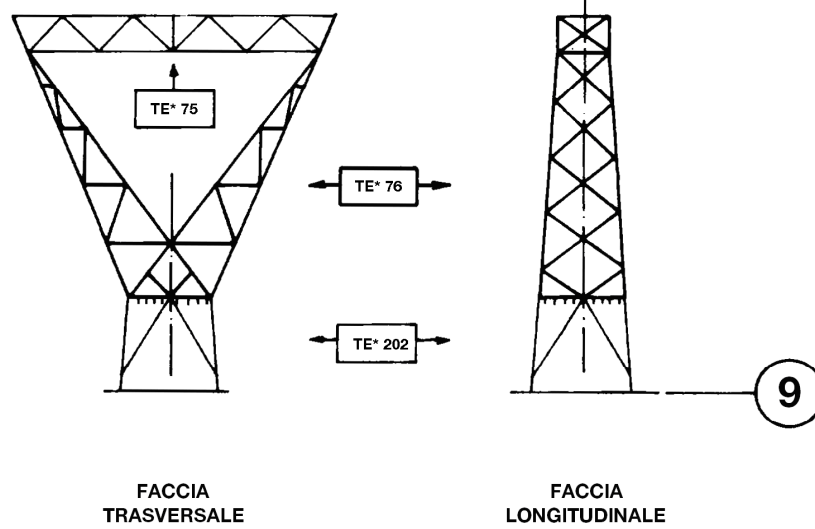
D O Y

GRUPPI MENSOLE QUADRE

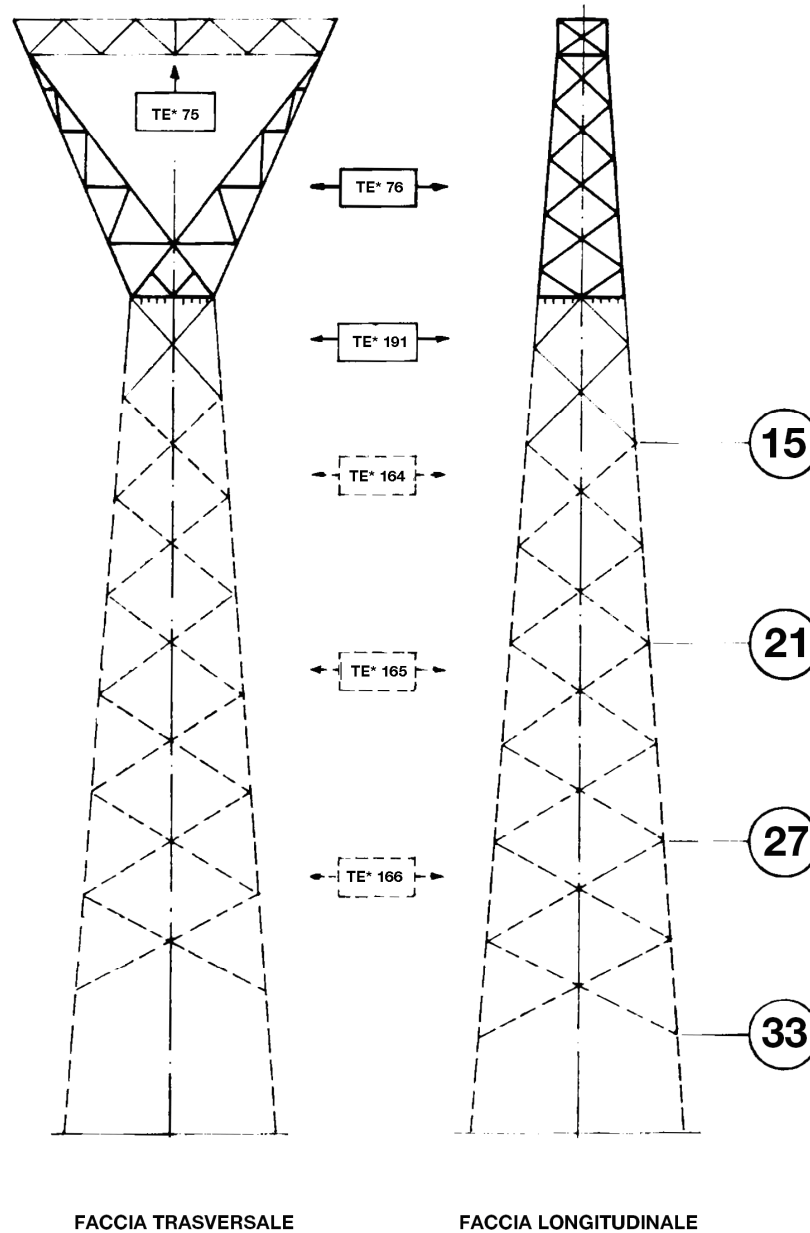


D Q Y

SCHEMA SOSTEGNO TE* 9

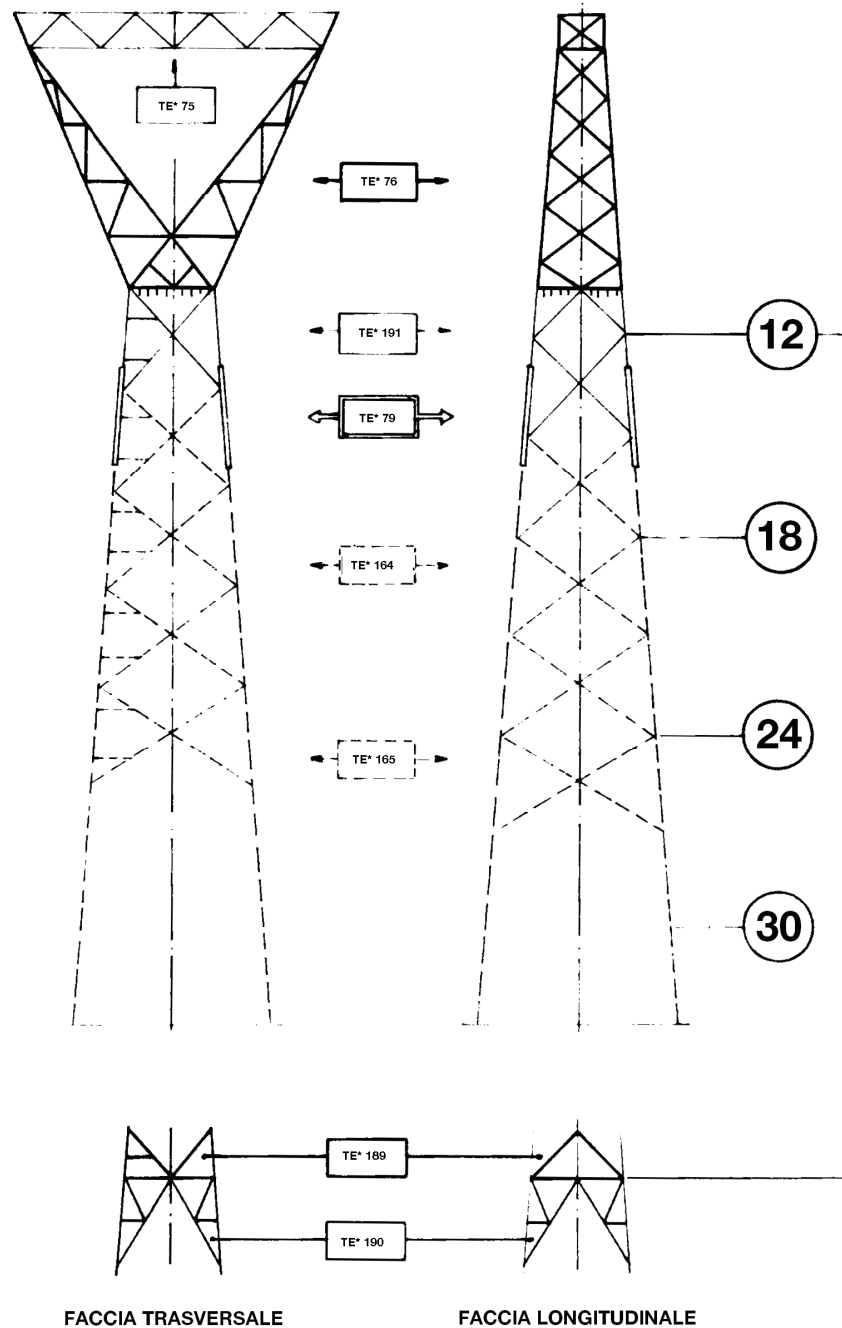


SCHEMA SOSTEGNI E* CON ALTEZZE DISPARI

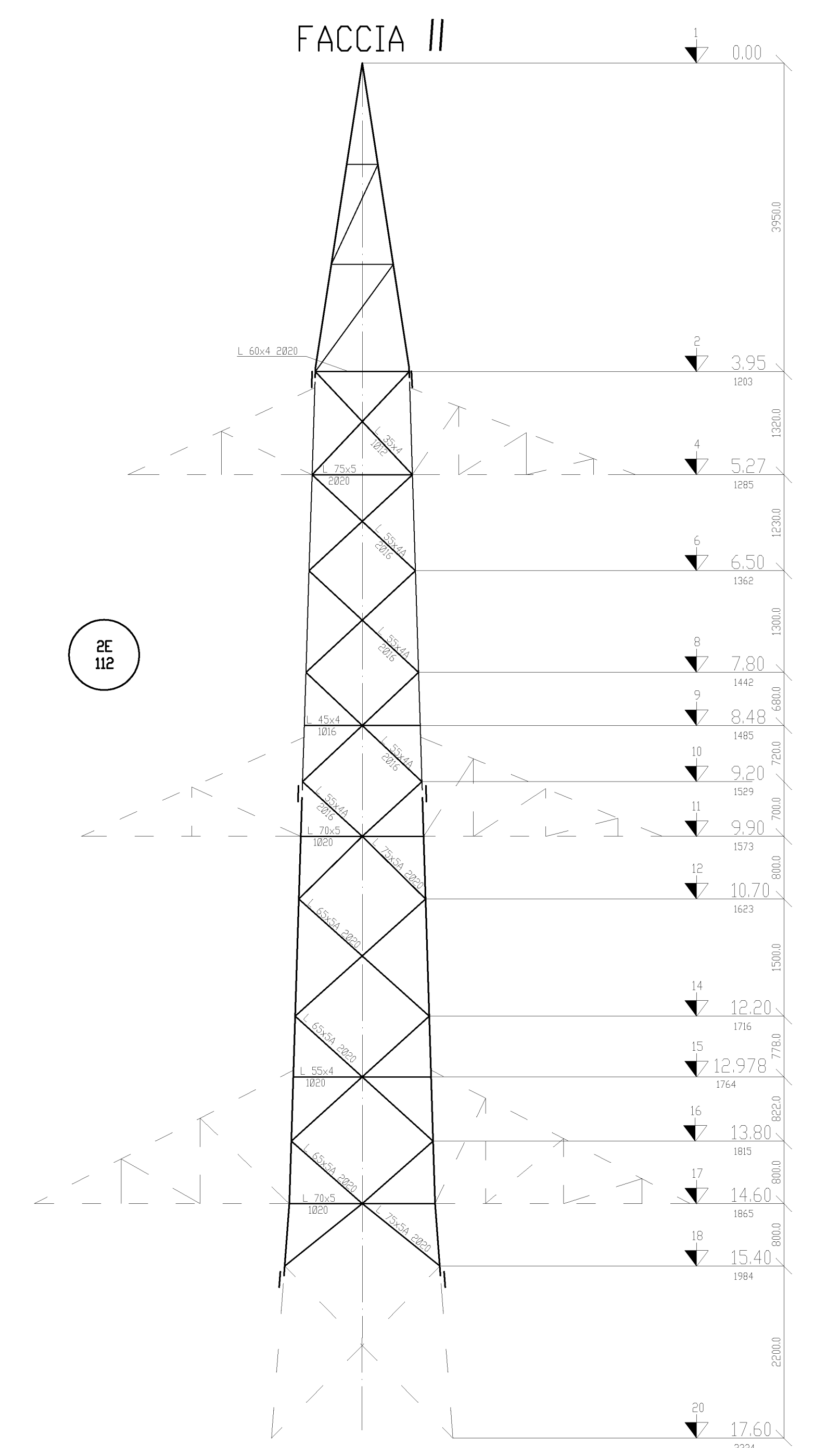
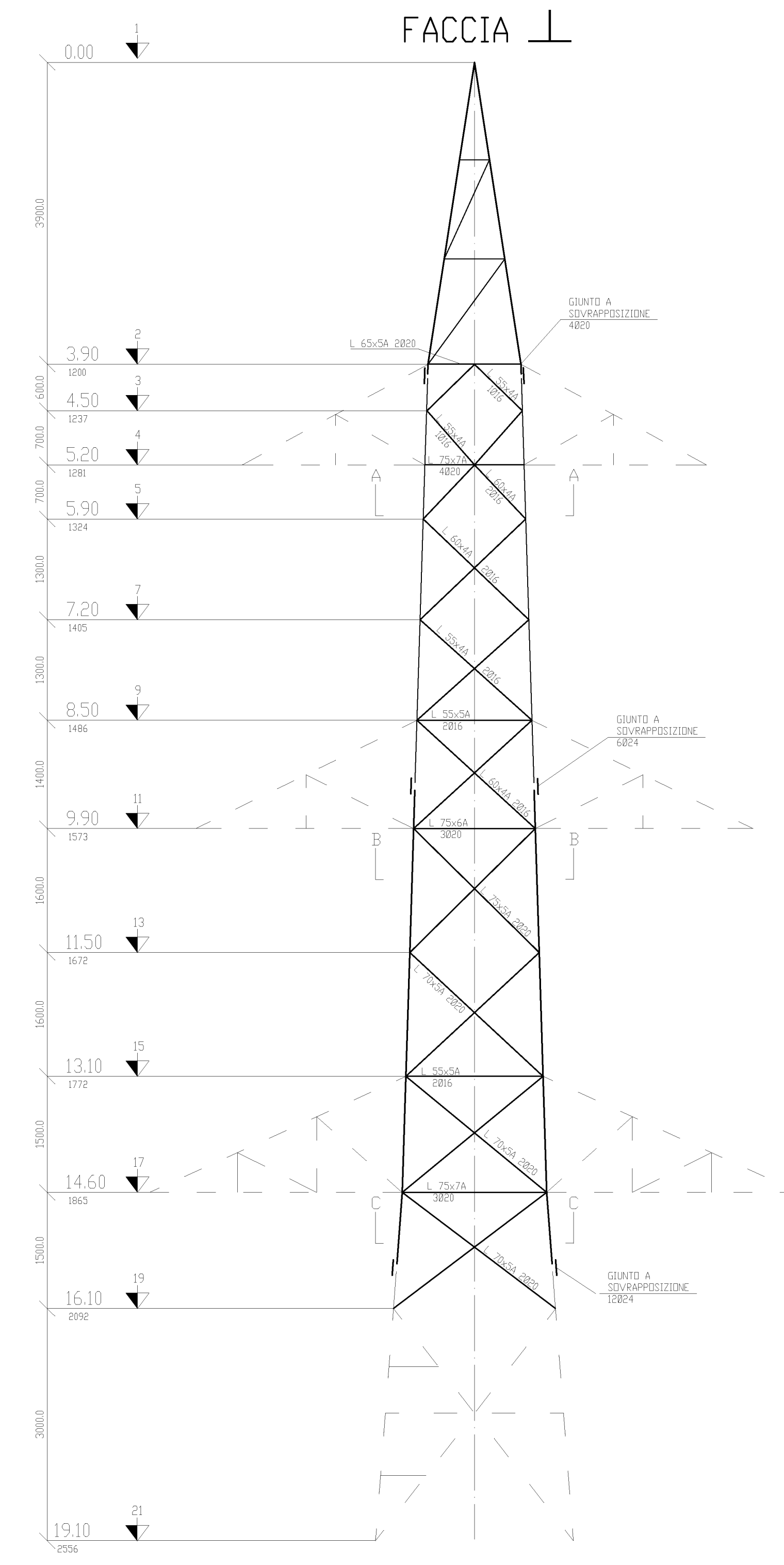
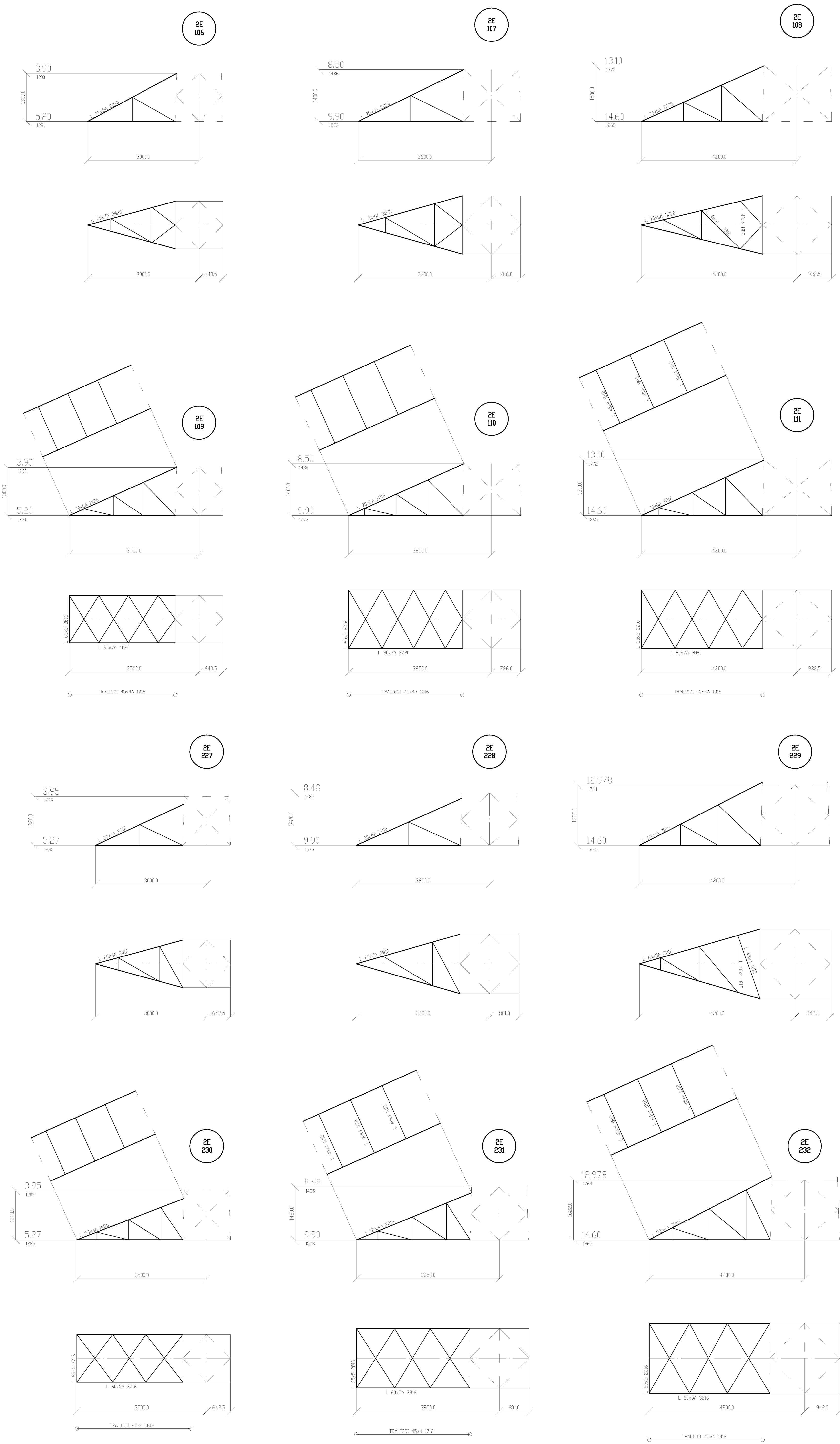


Per i tronchi e le basi degli allungati 15,21,27,33 si veda doc. LIN_0000S707

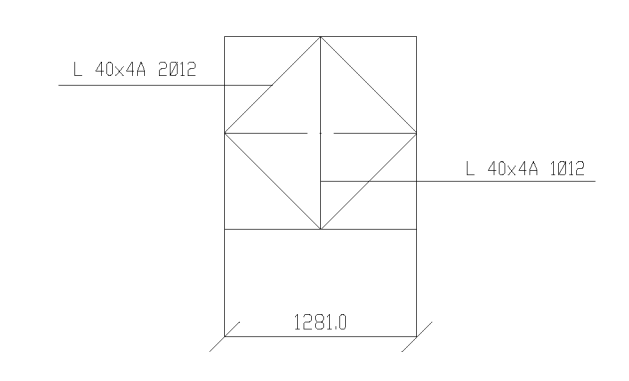
SCHEMA SOSTEGNI E* CON ALTEZZE PARI



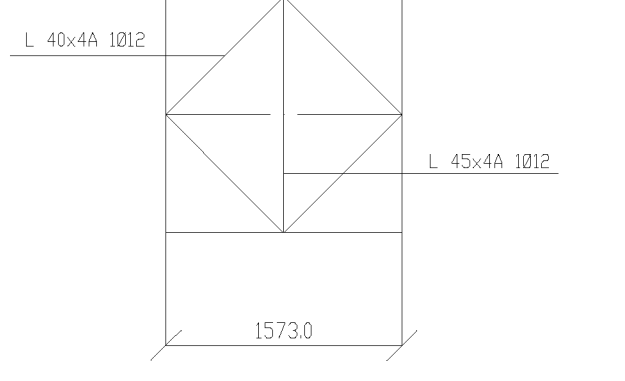
Per i tronchi e le basi degli allungati 12,18,24,30 si veda doc. LIN_0000S707



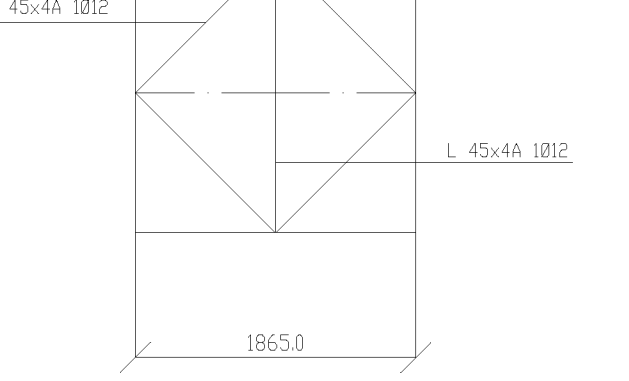
SEZIONE A-A



SEZIONE B-B



SEZIONE C-C



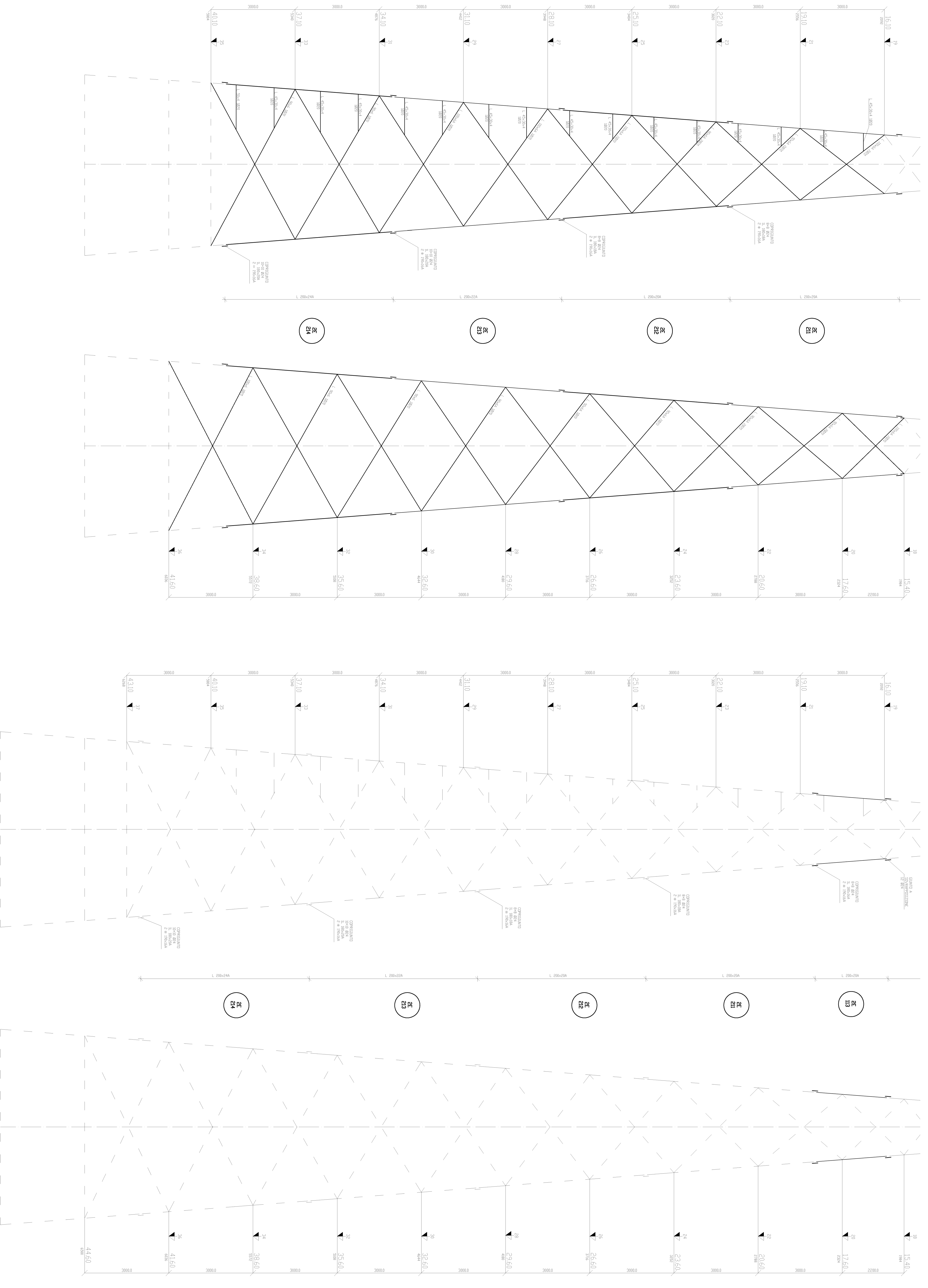
Materiali e collegamenti

- 1 - Profiliati
senza nessuna indicazione - FE360 UNI EN 10027-1 S235JR
seguito dalla lettera A - FE330 UNI EN 10027-1 S235JR
- 2 - Piatti
senza nessuna indicazione - FE360 UNI EN 10027-1 S235JR
seguito dalla lettera A - FE330 UNI EN 10027-1 S235JR
- 3 - Bulloni
senza nessuna indicazione - Classe 6.8 UNI EN 20898
- 4 - Indicazione tipologia collegamenti bulloneri
collegamento a sovrapposizione : n x x (n = numero bulloni, x = diametro mm)
collegamento a copripunto : n x n x x (n = numero bulloni, x = diametro mm)

ELEMENTI STRUTTURALI - 2E106+2E107, 2E227+2E232
N.B. RDMPIRTRATA NON PRECISATI L. 35X4 1812

REVISIONI					
02	APRILE 2007	Solluzione profilo commercial	L. Maza	L. Aimo	R. Randu
01	APRILE 2007	Intesa e approvazione disegni da UL0129-02 a UL0212-00	L. Maza	L. Aimo	R. Randu
00	GIUGNO 2005	PRIMA EMISSIONE	CEB S.p.A.	MB S.C.	MB S.C.
N.	DATA	DESCRIZIONE	ELABORATO	VERIFICATO	APPROVATO
TIPOLOGIA DELL'ELABORATO			CODIFICA DELL'ELABORATO		
Disegni unifilari			UL00129-02		
PROGETTO			TITOLO		
N.A.			LINEE 132/150 KV UNIFICATE		
RICAVATO DAL DOC. TERNA			DOPPIA TERNA - SOSTEGNO E		
CLASSIFICAZIONE DI SICUREZZA			TESTA - PARTE COMUNE - MENSOLE		
USO AZIENDALE					
NOI DEL FILE	SCALA CAD	FORMATO	SCALA	FOGGIO	
UL00129-02.dwg	1 unità = 1	AD	1:50	1 / 4	

Questo documento contiene informazioni di proprietà Terma S.p.A. e deve essere utilizzato esclusivamente dai destinatari in relazione alla finalità per la quale è stato fornito. È vietata qualsiasi forma di riproduzione e di divulgazione senza l'esplicita autorizzazione di Terma S.p.A.
This document contains information proprietary to Terma S.p.A. and it will have to be used exclusively for the purposes for which it has been furnished. Whichever stage of spreading or reproduction without the written permission of Terma S.p.A. is prohibited.



FACCIA I

FACCIA II

FACCIA I

MONTANTE
AUSILIARIO

FACCIA II

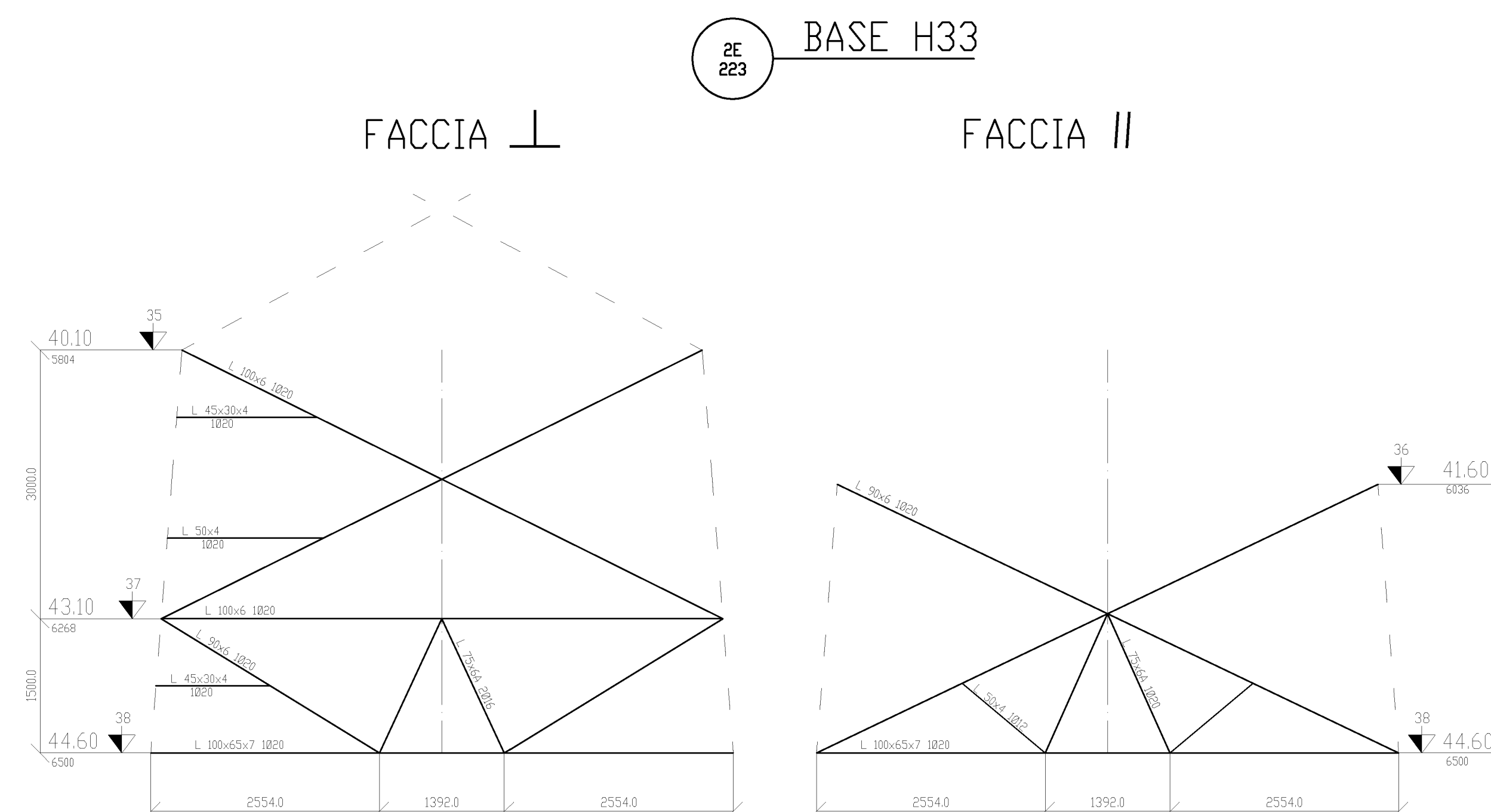
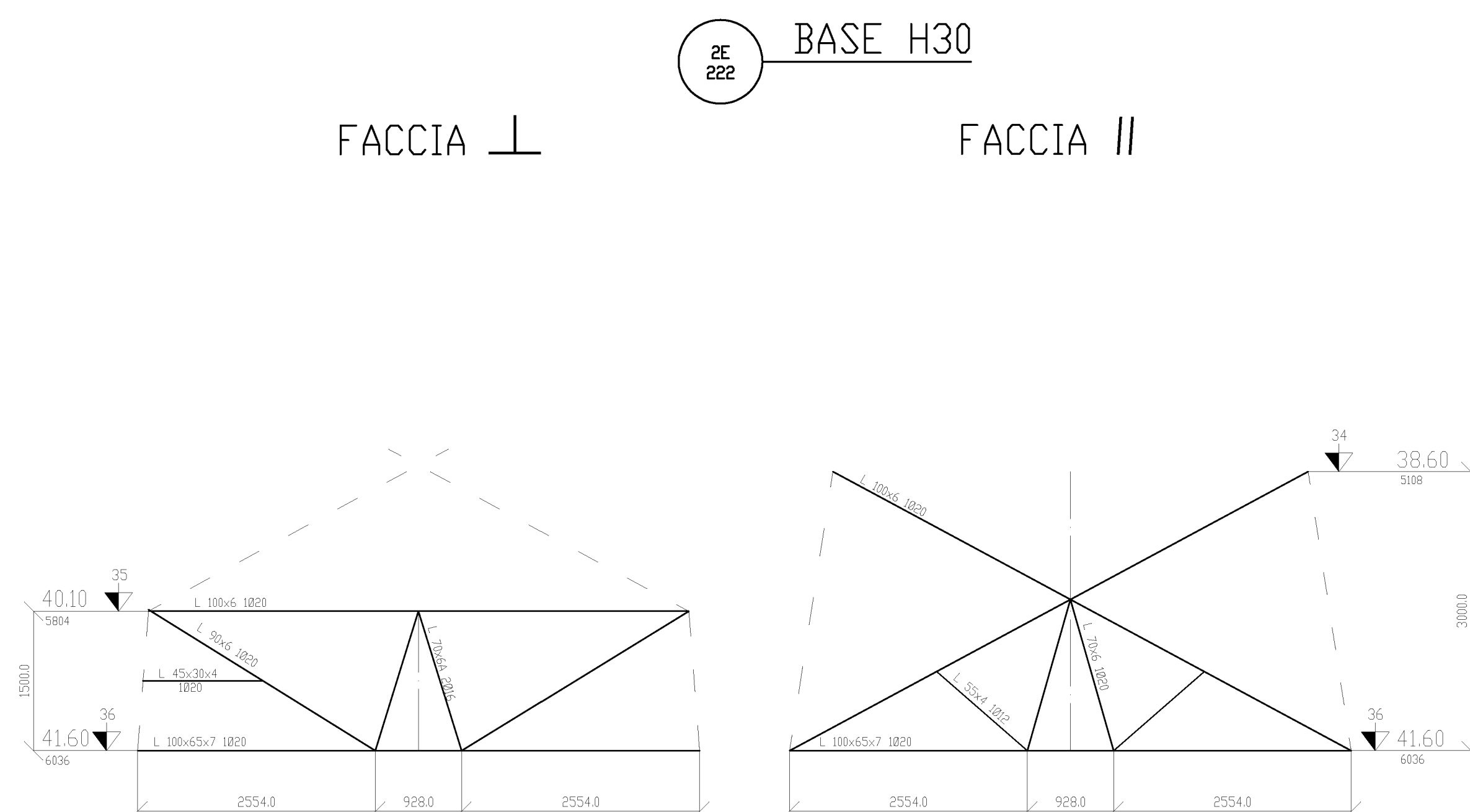
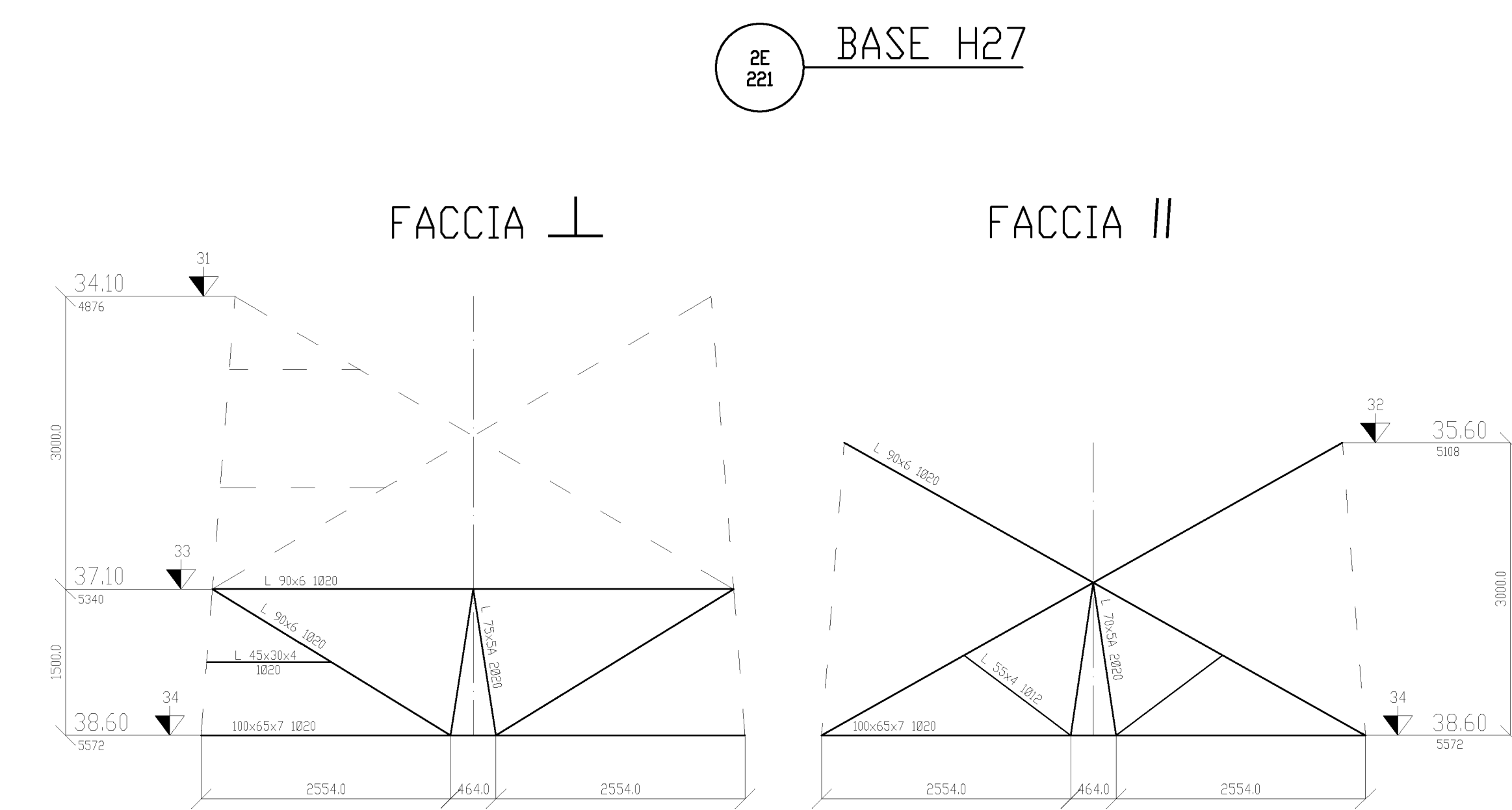
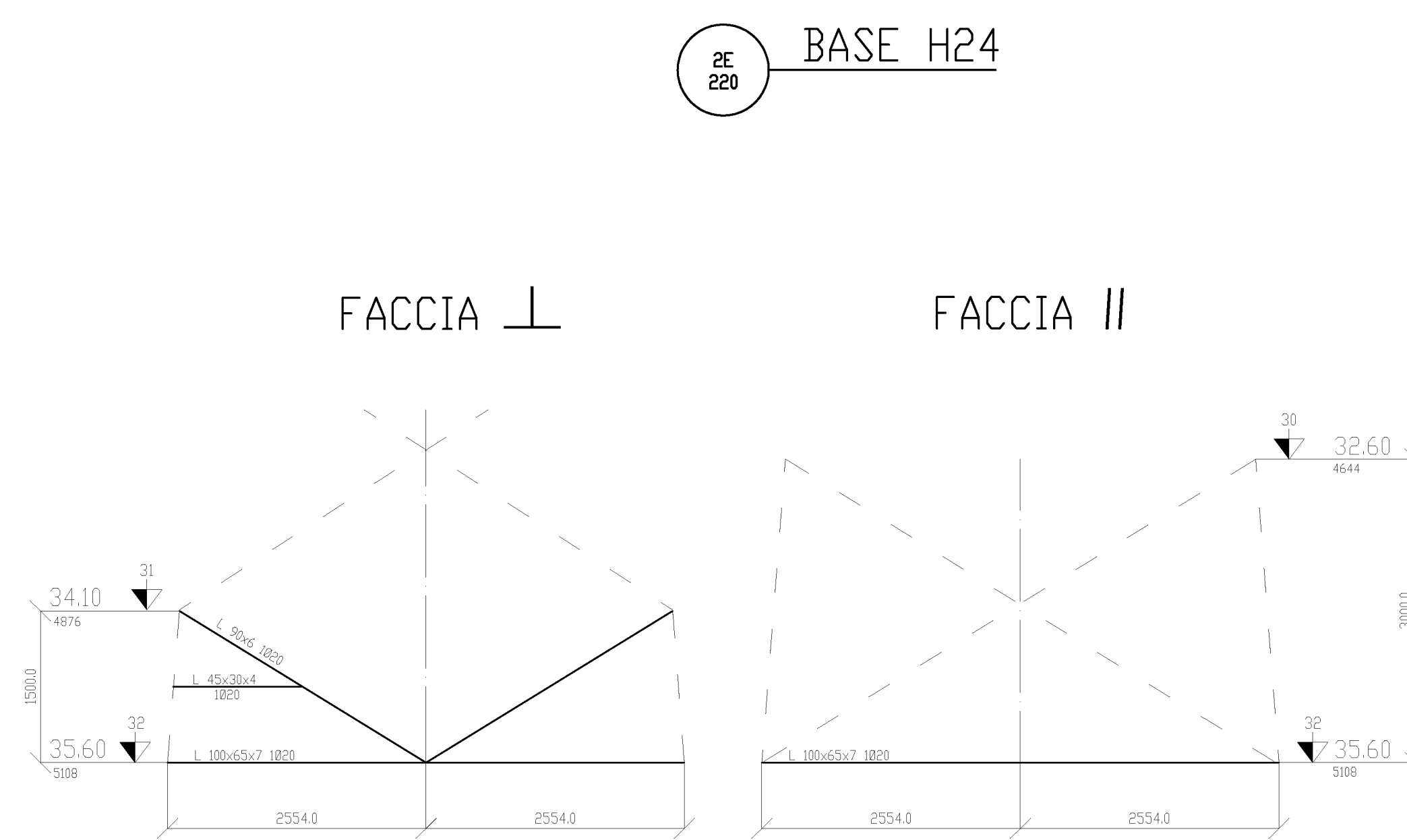
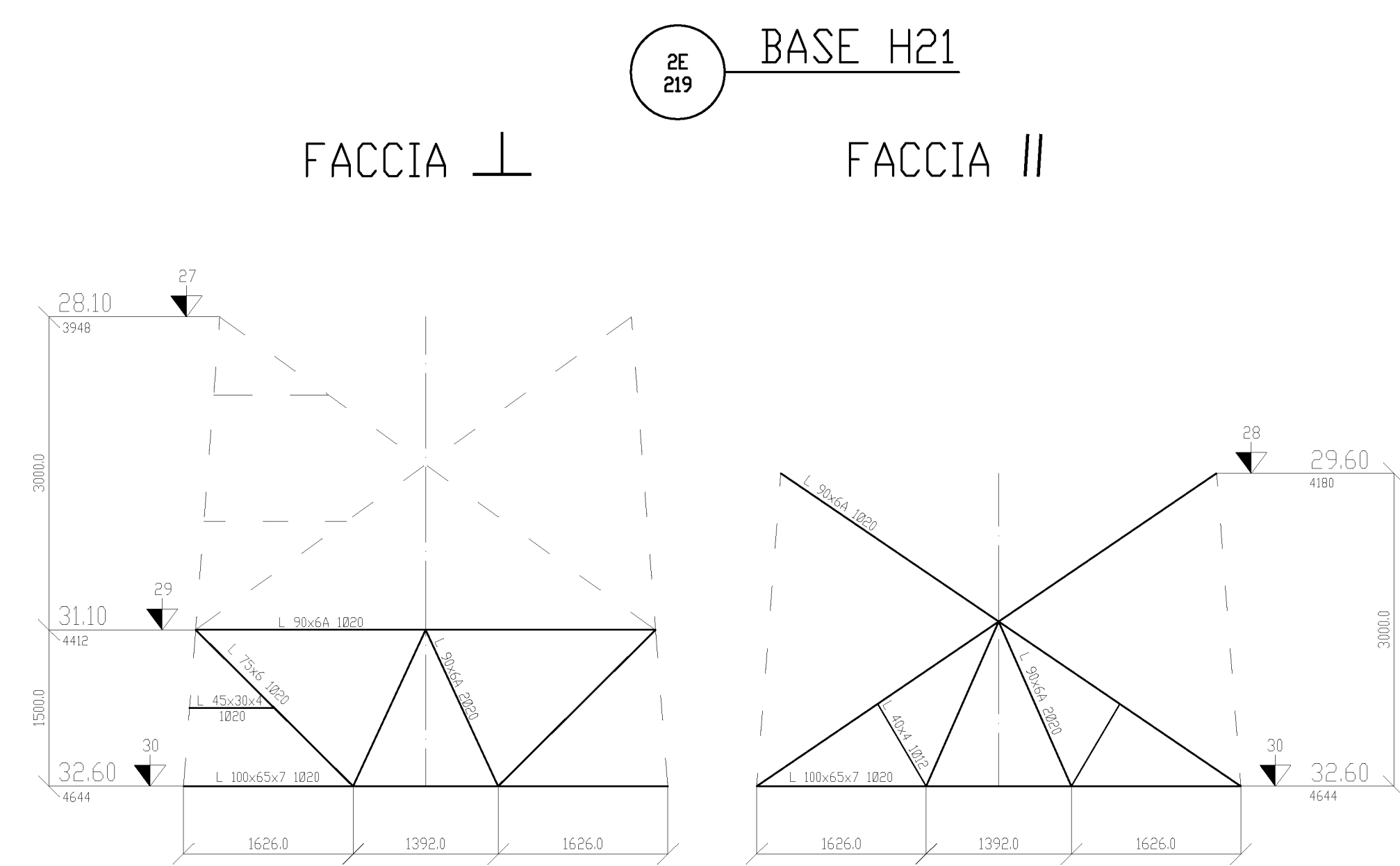
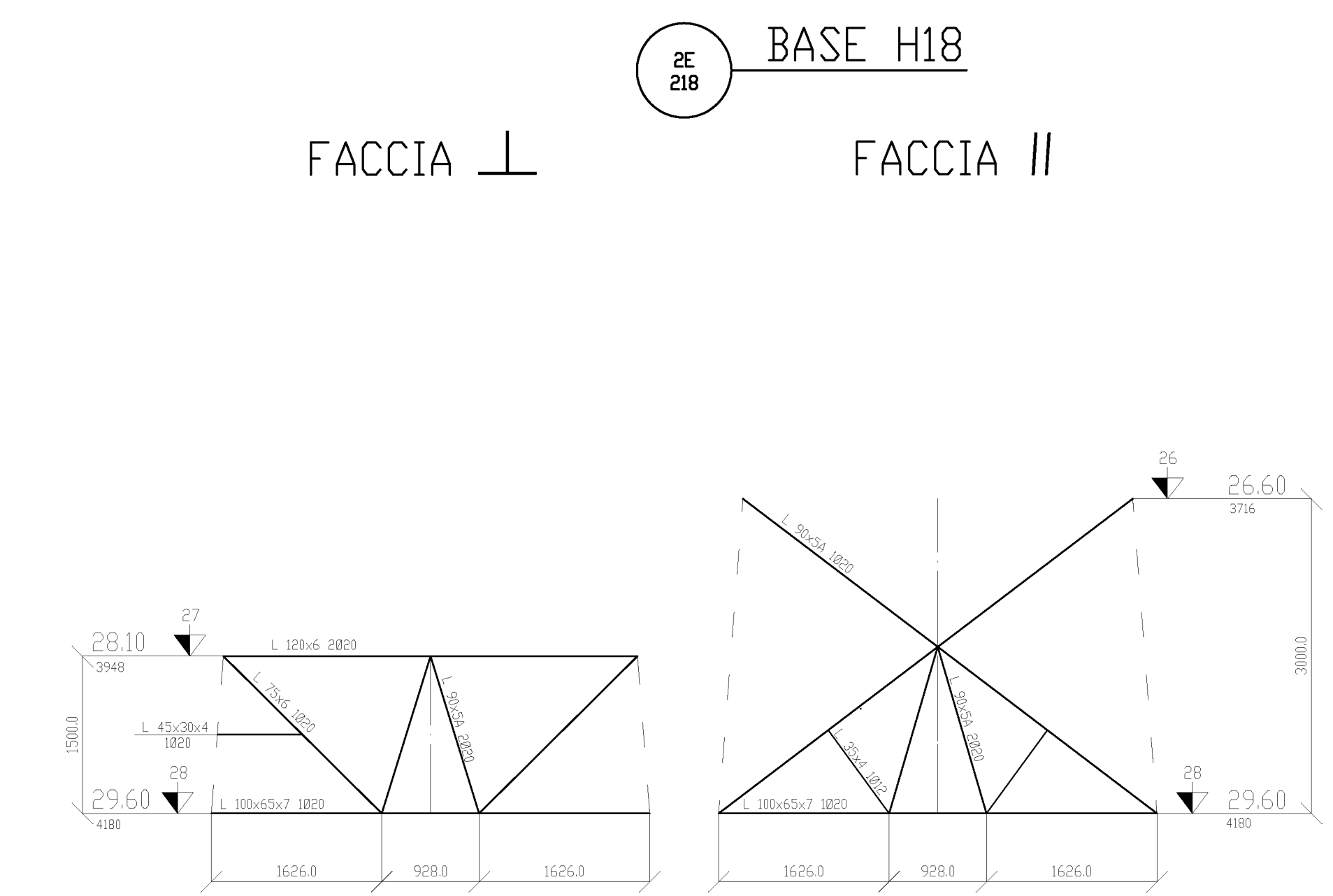
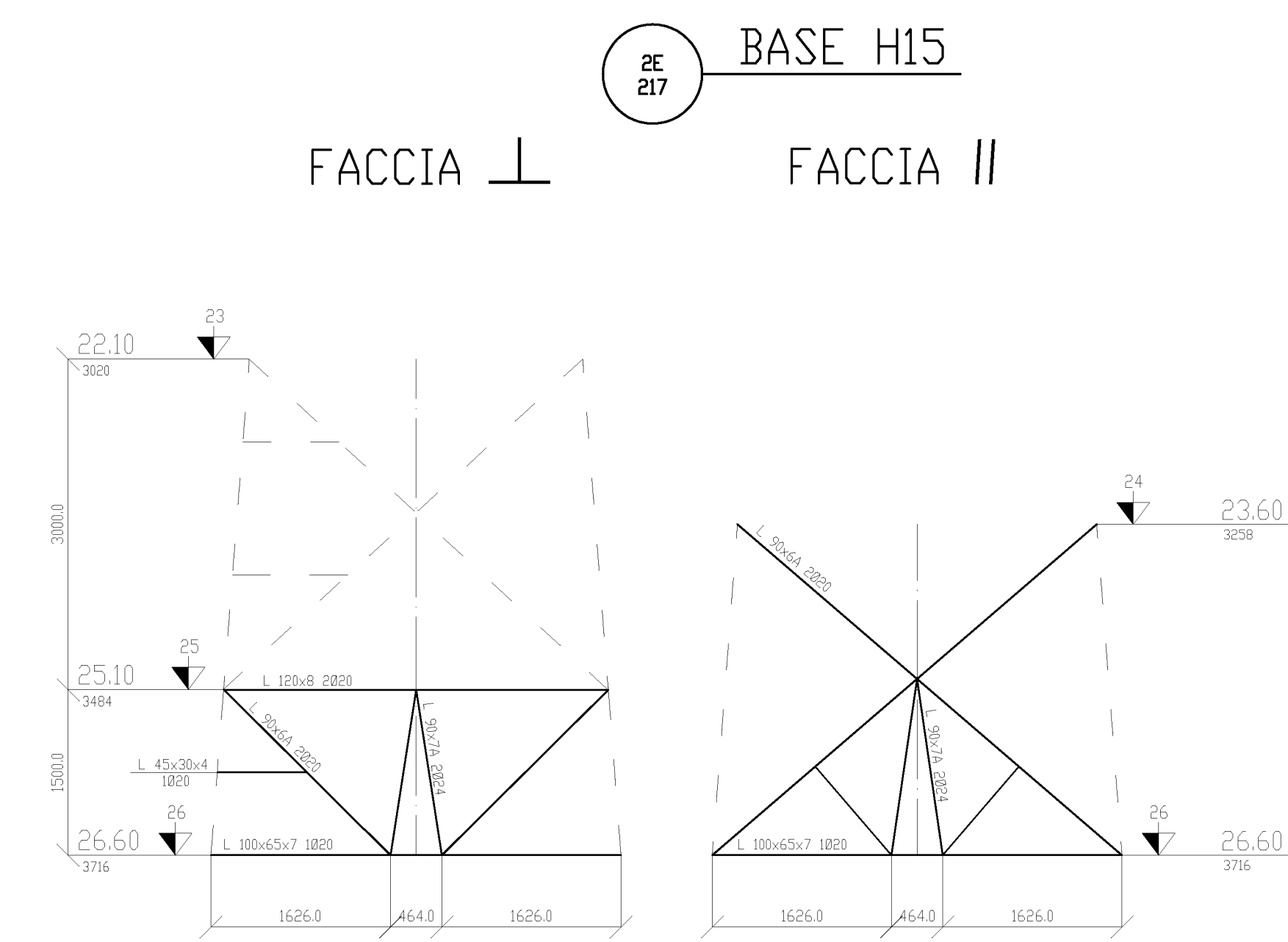
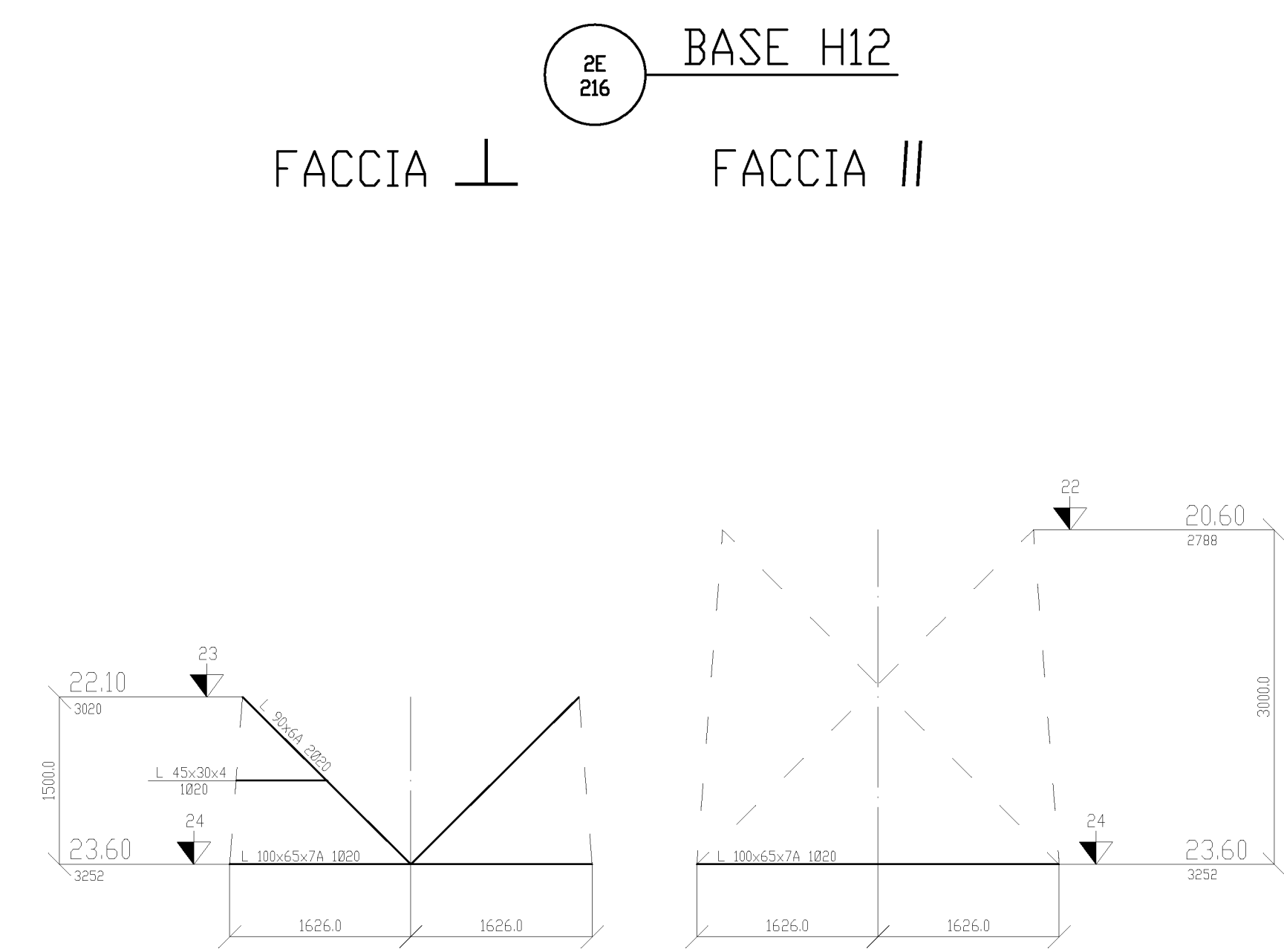
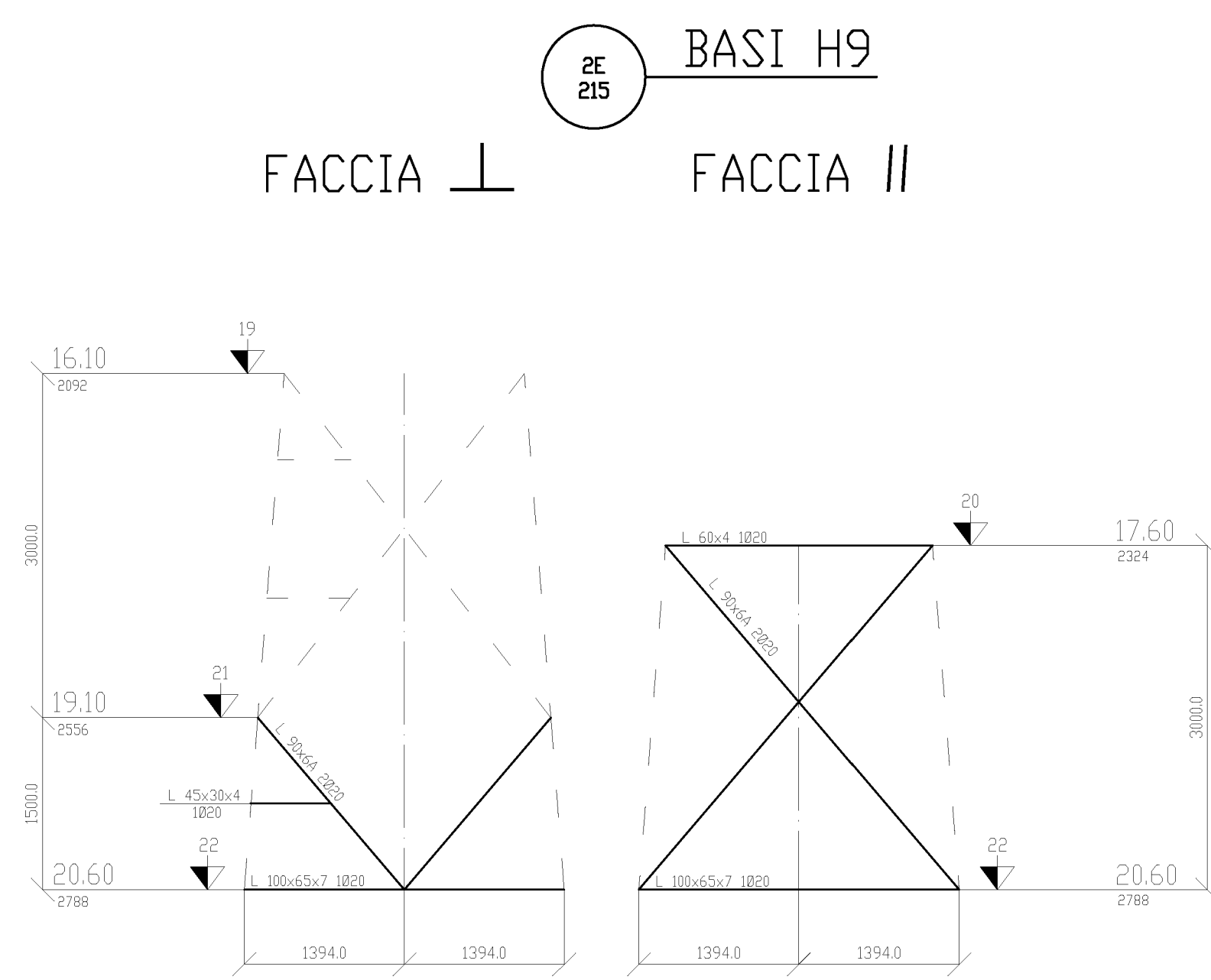
- * Materiali e collegamenti
- 1 - Prefabbricati
serio assenti, indicazione - FT300 UNI EN 10027-1-2325,36
ripetuto solo a trave n° - FT300 UNI EN 10027-1-2325,36
 - 2 - Palletti
serio assenti, indicazione - FT300 UNI EN 10027-1-2325,36
ripetuto solo a trave n° - FT300 UNI EN 10027-1-2325,36
 - 3 - Bulloni
serio assenti, indicazione - Classe 6.8 UNI EN 20898
collegamento a sovrapposizione: $n \times d \times (n + n)$ (n = numero bulloni, x = diametro in m.)
collegamento a copripilone: $n \times n \times d \times n$ (n = numero bulloni, x = diametro in m.)
 - 4 - Indicazioni tecniche, collegamenti bullonati
- PIÙ IMPORTANTI: 2013, 2014, 2015
N.B. SEMPLIFICATA, NON PRECISATI L. 25/4, 10/2

REVISIONI		COMPONENTI VEICOLI	
NO	DATA	DESCRIZIONE	APPROVATO
1	10/01/2011	REVISIONE	VERIFICATO
2	10/01/2011	REVISIONE	APPROVATO

Disegni unitari	U100130-02	TRONCHI
PRODOTTO DA		
SCALATO DAL DOC. TECN.		
CLASSIFICAZIONE DI SICUREZZA		
USO AZIENDALE		

LINEE 132/150 KV UNIFICATE DOPPIA TERNA - SOSTEGNO E TRONCHI	SCALATO	FORMATO	SCALA	FOGLIO
	1 foglio su 1	A0	1:50	2 / 4

REVISIONI	1	10/01/2011	REVISIONE	VERIFICATO
2	10/01/2011	REVISIONE	APPROVATO	



- * Materiali e collegamenti
- 1 - Profili
senza nessuna indicazione - FE360 UNI EN 10027-1 S235JR
seguito dalla lettera A - FE350 UNI EN 10027-1 S235JR
 - 2 - Patti
senza nessuna indicazione - FE360 UNI EN 10027-1 S235JR
seguito dalla lettera A - FE350 UNI EN 10027-1 S235JR
 - 3 - Bulloni
senza nessuna indicazione - Classe 6.8 UNI EN 20898
 - 4 - Indicazione tipologia collegamenti bullonati
collegamento a sovrapposizione: n x x (n = numero bulloni, x = diametro mm)
collegamento a copripunta: n x n x x (n = numero bulloni, x = diametro mm)

ELEMENTI STRUTTURALI 2E215-2E223
N.B. RDMPIRATTA NON PRECISATI L. 35X4 10I2

REVISIONI	DATA	DESCRIZIONE	ELABORATO	VERIFICATO	APPROVATO
02	APRILE 2007	Sviluppo profili commerciali	L. Maza	L. Maza	R. Randu
01	APRILE 2007	Intere e modifiche (cangi da UL00131-02 a UL00131-02)	CDB S.p.A.	MIB S.C.	MIB S.C.
00	GIOGNO 2005	PRIMA EMISSIONE	L. Maza	L. Maza	R. Randu
N.	DATA	DESCRIZIONE	CDB S.p.A.	MIB S.C.	MIB S.C.

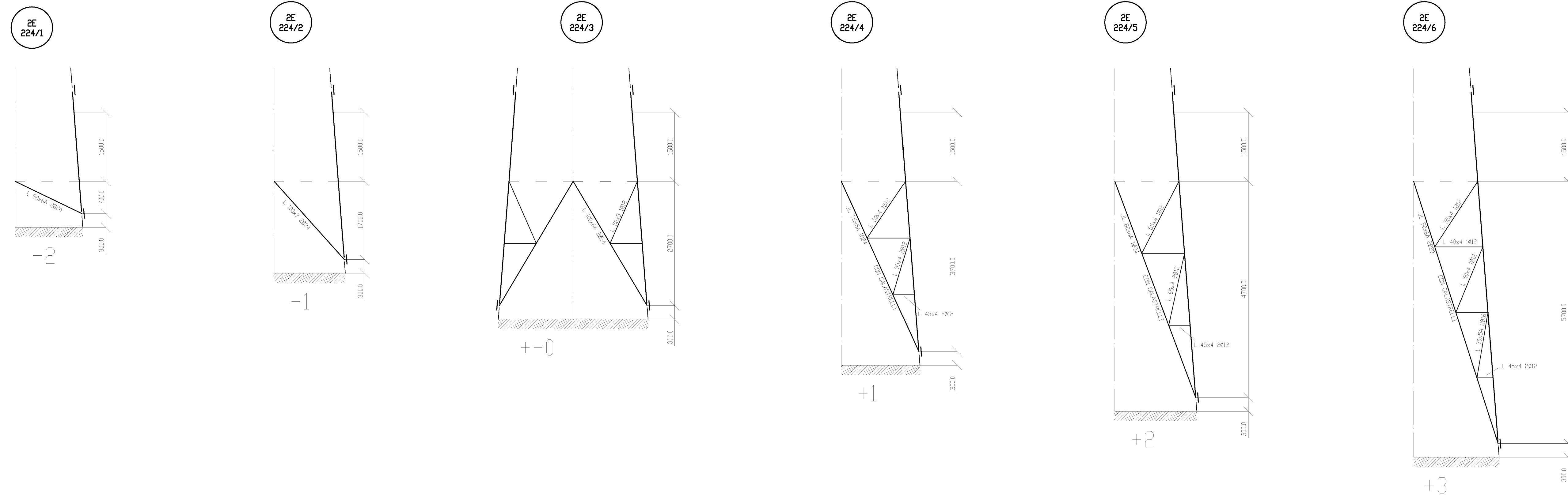
TIPOLOGIA DELL'ELABORATO		CODIFICA DELL'ELABORATO	
Disegni unifilari		UL00131-02	
PROGETTO	TITOLO		
N.A.	LINEE 132/150 kV UNIFICATE DOPPIA BASE - SOSTEGNO E BASI		
USO AZIENDALE			
NOI DEL FILE	SCALA CAD	FORMATO	SCALA
UL00131-02.dwg	1 unità = 1	AD	1 : 50
FOGLIO		FOGLIO	
3 / 4		3 / 4	

Questo documento contiene informazioni di proprietà Terna S.p.A. e deve essere utilizzato esclusivamente dal destinatario in relazione alla finalità per la quale è stato fornito. È vietata qualsiasi forma di riproduzione e di divulgazione senza l'esplicita autorizzazione di Terna S.p.A.
This document contains information proprietary to Terna S.p.A. and it will have to be used exclusively for the purposes for which it has been furnished. Whichever stage of spreading or reproduction without the written permission of Terna S.p.A. is prohibited.

PIEDI PER BASI H 9

MONTANTI L 200x20A

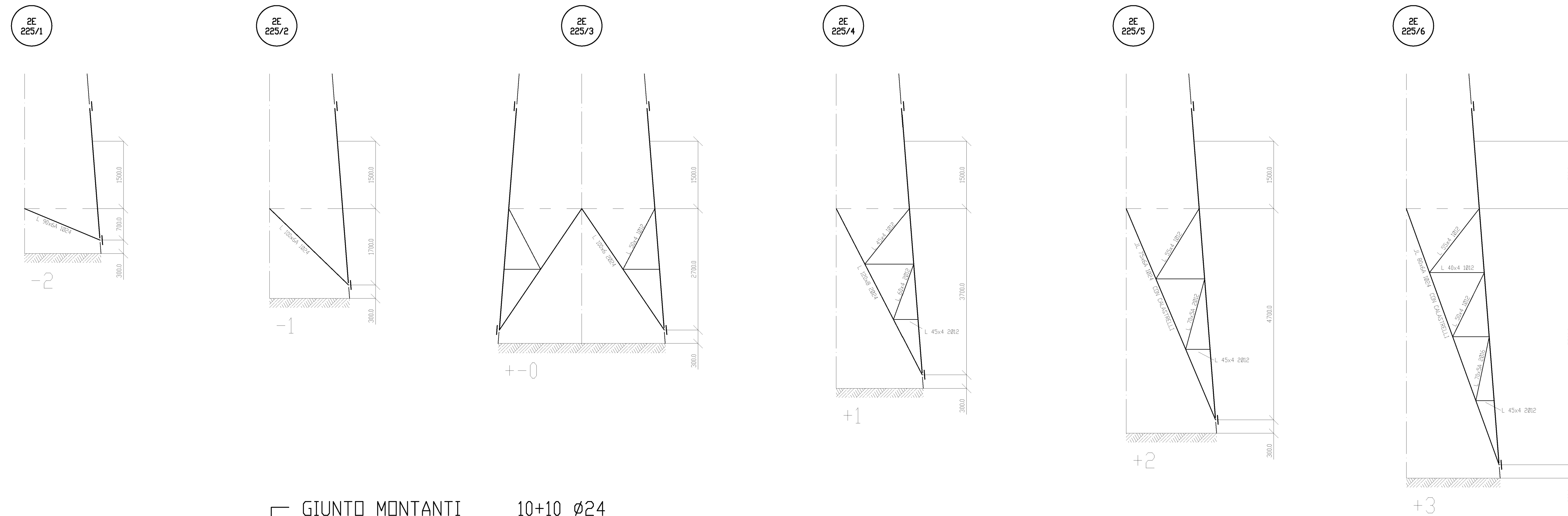
GIUNTO MONTANTI 8+8 Ø24
GIUNTO FONDAZIONI 18 Ø24



PIEDI PER BASI H 12+H 21

MONTANTI L 200x20A

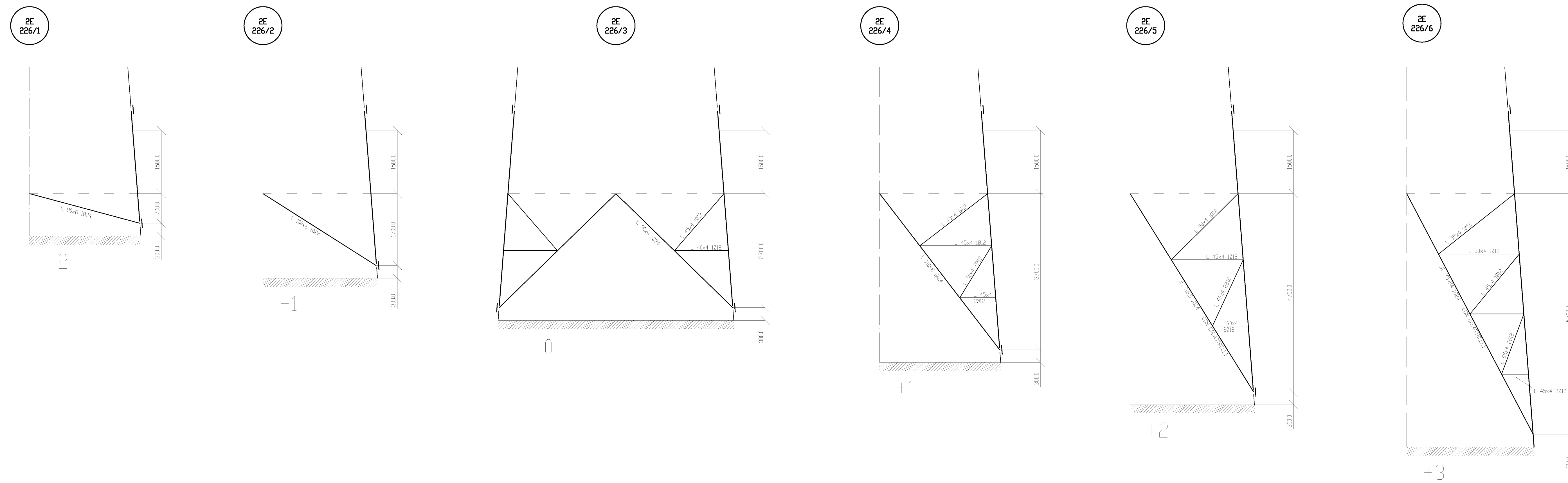
GIUNTO MONTANTI 8+8 Ø24
GIUNTO FONDAZIONI 18 Ø24



PIEDI PER BASI H 24+H 33

MONTANTI L 200x24A

GIUNTO MONTANTI 10+10 Ø24
GIUNTO FONDAZIONI 18 Ø24



- * Materiali e collegimenti
- 1 - Profili:
senza nessuna indicazione: FE 360 UNI EN 10027-1 S235JR
seguito dalla lettera A - FE 510 UNI EN 10027-1 S355JR
 - 2 - Platti:
senza nessuna indicazione: FE 360 UNI EN 10027-1 S235JR
seguito dalla lettera A - FE 510 UNI EN 10027-1 S355JR
 - 3 - Bulloni:
senza nessuna indicazione: Classe 6.8 UNI EN 20899
 - 4 - Indicazione tipologia collegimenti bullonati:
collegamento a sovrapposizione: n Ø x (n = numero bulloni, x = diametro mm)
collegamento a copripunto: n x n Ø x (n = numero bulloni, x = diametro mm)

ELEMENTI STRUTTURALI ZE224/1+ZE224/6, ZE225/1+ZE225/6, ZE226/1+ZE226/6
N.B. ROMPIRATTA NON PRECISATI L. 25X4 10I2

REVISIONI	DATA	DESCRIZIONE	ELABORATO	VERIFICATO	APPROVATO
02	APRILE 2007	Stipulazione profili convenzionali	L. Motta	L. Airo	R. Rendina
01	APRILE 2007	Inizio e sostituzione disegni da L10112/00	CES S.p.A.	ING. C.	ING. C.
00	GIUGNO 2006	PRIMA EMISSIONE	CES S.p.A.	ING. C.	ING. C.

TITOLO	COPIFICA DELL'ELABORATO			
Disegni unifilari	UL00132-02			
PROGETTO	N.A.			
RICAVATO DAL DOC. TERNA				
CLASSIFICAZIONE DI SICUREZZA				
USO AZIENDALE				
NOME DEL FILE	SCALA CAD	FORMATO	SCALA	FOLIO
UL00132-02.dwg	1 unità = 1	AO	1:50	4 / 4

Questo documento contiene informazioni di proprietà Terma S.p.A. e deve essere utilizzato esclusivamente dai destinatari in relazione alle finalità per le quali è stato redatto. È vietata qualsiasi forma di riproduzione o di divulgazione senza l'autorizzazione scritta di Terma S.p.A.
This document contains information proprietary to Terma S.p.A. and it will have to be used exclusively for the purposes for which it has been furnished. Whichever shape of spreading or reproduction without the written permission of Terma S.p.A. is prohibited.

CONFIGURAZIONE PER SIGMA ≤ 2 daN/cm²

NOTE

- LE MISURE SONO ESPRESSE IN METRI SALVO DOVE DIVERSAMENTE INDICATO.
- NELLA PRESENTE TAVOLA SONO RAPPRESENTATE LE POSIZIONI DALLA N° 1 ALLA N° 6
- LE DIMENSIONI DEI FERRI SONO RIFERITE AL LORO INGOMBRO ESTERNO
- GLI ANGOLI DI SAGOMATURA DEI FERRI SONO DI 90° SALVO DIVERSA INDICAZIONE.
- LE LUNGHEZZE L1, L2, L3 DEI FERRI SONO CALCOLATE FINO ALL'INIZIO DELL'ARCO DI PIEGATURA

MODALITÀ DI ESECUZIONE E POSA IN OPERA DELLE ARMATURE
(salvo diverse esecutive disposizioni)

FIGURE: *divere essere effettuate a freddo, secondo lo schema illustrato: orientato ortogonale disegno*

Ø mm	8	10	12	14	16	18	20	22	24	26	28	30
L (cm)	12	15	20	24	30	36	44	72	100	110	144	156

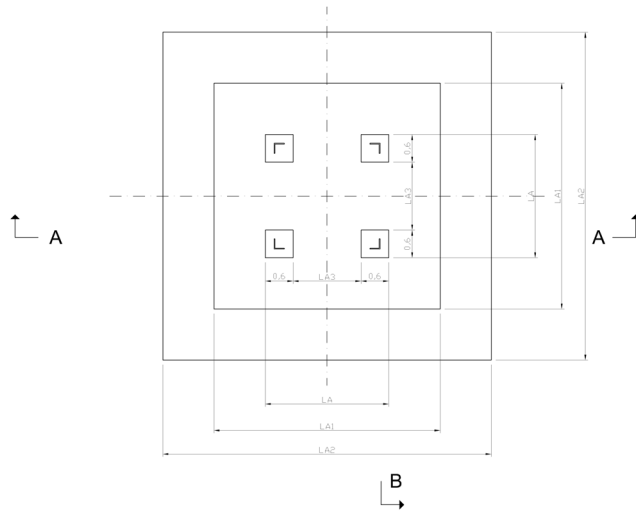
MATERIALI

- CALCESTRUZZO PER GETTI DI SOTTOFONDAZIONE: Dosaggio 150 daN/m³
- CALCESTRUZZO PER GETTI DI FONDAZIONE: Rck ≥ 250 daN/cm²
- ACCIAIO PER ARMATURE: FeB 35k
- COPRIFERRO: 3 cm
- SOVRAPP. ARMATURA SE NON DIVERSAMENTE SPECIF.: 60 #

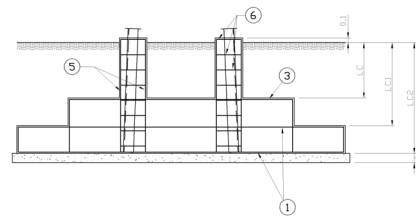
DESEGNI DI RIFERIMENTO

- IL PRESENTE DISEGNO ANNULLA E SOSTITUISCE I DISEGNI ENEL DA F004/D28 A F004/D44

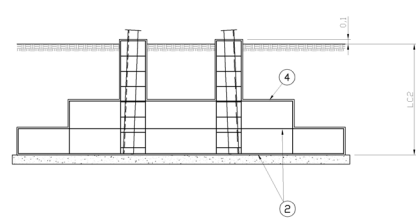
Pianta



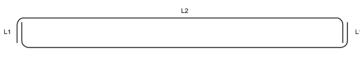
Sezione A-A



Sezione B-B



POS. 1



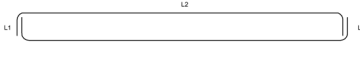
POS. 3



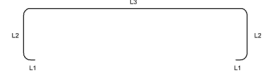
POS. 6



POS. 2



POS. 4



POS. 5



Dimensioni della base

ALTEZZA PORTALE in metri	CODICE FONDAZIONE	ORIZZONTALI (m)						VERTICALI (m)		
		LA	LA1	LA2	LA3	LA4	LA5	LC	LC1	LC2
H=9	G1014/7A	2,67	4,89	7,10	1,47	1,20	1,80	2,40		
H=12	G1014/1B	2,97	5,29	7,60	1,77	1,20	1,80	2,40		
H=15	G1014/1C	3,27	5,49	7,70	2,07	1,00	1,70	2,40		
H=18	G1014/1D	3,57	5,84	8,30	2,37	1,00	1,70	2,40		

Dimensioni e caratteristiche dei ferri d'armatura

ALTEZZA PORTALE in metri	CODICE FONDAZIONE	POSIZIONE 1						POSIZIONE 2								
		L1 m	L2 m	num.	Ø mm	Lg m	L1 m	L2 m	num.	Ø mm	Lg m	L1 m	L2 m	num.	Ø mm	Lg m
H=9	G1014/7A	0,39	6,75	2x22	24	7,98	0,34	6,75	2x22	24	7,80					
H=12	G1014/1B	0,39	7,25	2x27	24	8,48	0,34	7,25	2x27	24	8,38					
H=15	G1014/1C	0,49	7,35	2x27	24	8,78	0,44	7,35	2x27	24	8,68					
H=18	G1014/1D	0,48	7,92	2x31	26	9,37	0,42	7,92	2x31	26	9,25					

Dimensioni e caratteristiche dei ferri d'armatura

ALTEZZA PORTALE in metri	CODICE FONDAZIONE	POSIZIONE 3						POSIZIONE 4											
		L1 m	L2 m	L3 m	num.	Ø mm	Lg m	L1 m	L2 m	L3 m	num.	Ø mm	Lg m	L1 m	L2 m	L3 m	num.	Ø mm	Lg m
H=9	G1014/7A	0,10	0,83	4,54	17	24	7,34	0,10	0,83	4,54	17	24	7,28						
H=12	G1014/1B	0,10	0,94	5,03	17	20	7,74	0,10	0,92	5,03	17	20	7,70						
H=15	G1014/1C	0,10	1,14	5,23	17	20	8,34	0,10	1,12	5,23	17	20	8,30						
H=18	G1014/1D	0,10	1,14	5,68	17	20	8,79	0,10	1,12	5,68	17	20	8,75						

Dimensioni e caratteristiche dei ferri d'armatura

ALTEZZA PORTALE in metri	CODICE FONDAZIONE	POSIZIONE 5						POSIZIONE 6								
		L1 m	L2 m	num.	Ø mm	Lg m	L1 m	L2 m	num.	Ø mm	Lg m	L1 m	L2 m	num.	Ø mm	Lg m
H=9	G1014/7A	0,10	2,29	12xpl.	24	2,62	0,10	0,50	Bxpl.	8	2,33					
H=12	G1014/1B	0,10	2,29	12xpl.	24	2,62	0,10	0,50	Bxpl.	8	2,33					
H=15	G1014/1C	0,10	2,29	12xpl.	24	2,62	0,10	0,50	Bxpl.	8	2,33					
H=18	G1014/1D	0,10	2,29	12xpl.	24	2,62	0,10	0,50	Bxpl.	8	2,33					

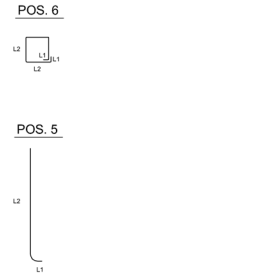
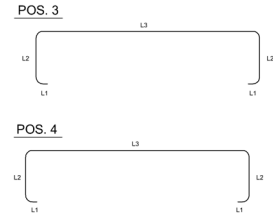
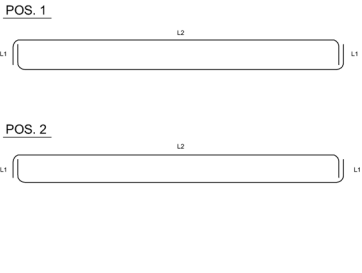
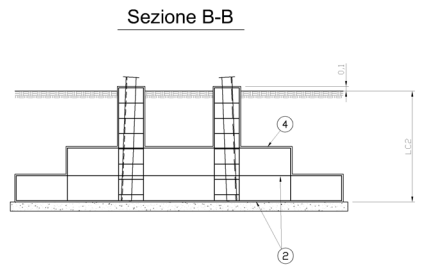
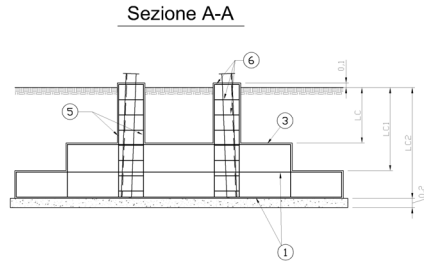
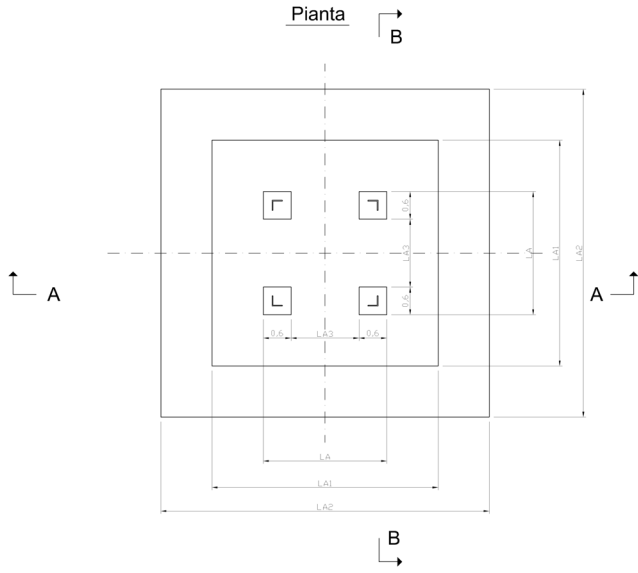
Tabella consuntiva

ALTEZZA PORTALE in metri	CODICE FONDAZIONE	CLS classe R250 (m ³)	Mogrone Sottofond.(m ³)	FERRI Ø 8		FERRI Ø 20		FERRI Ø 24		FERRI Ø 26	
				L _{tot} m	P _{tot} kg	L _{tot} m	P _{tot} kg	L _{tot} m	P _{tot} kg	L _{tot} m	P _{tot} kg
H=9	G1014/7A	46,5	10,7	74,56	28,11	-	1072,74	3637,69	-	-	-
H=12	G1014/1B	53,3	12,2	74,56	28,11	262,48	618,45	1036,20	3315,74	-	-
H=15	G1014/1C	64,2	12,5	74,56	28,11	282,48	666,52	1068,60	3623,67	-	-
H=18	G1014/1D	74,5	14,5	74,56	28,11	298,18	702,57	125,76	426,69	1154,44	4586,94

REVISIONI									
01	MARZO 2011	Rettificata n. fermi posizioni 3 e 4							
00	27/08/2008								
RE	SMAR		DESCRIZIONE	ELABORATO	VERIFICATO	APPROVATO			
TIPOLOGIA DELL'ELABORATO		CODIFICA DELL'ELABORATO							
Disegni fondazioni		F004/D28							
PROGETTO		N.A.		TITOLO					
RICAVATO DA DOC. TERNA				STAZIONI ELETTRICHE A 132-150 kV					
CLASSIFICAZIONE DI SICUREZZA				FONDAZIONI PER PORTALI					
USO AZIENDALE				H9-H12-H15-H18 M TIRO PIENO					
NOME DEL FILE		SCALA CAD		FORMATO		SCALA		FOGLIO	
F004D28_1_Rev1.DWG		1 unità = 1 mm		A1		1 : 50		1 / 2	

Questo documento contiene informazioni di proprietà Terna S.p.A. e deve essere utilizzato esclusivamente dal destinatario in relazione alla finalità per la quale è stato ricevuto. E' vietata qualsiasi forma di ristampa o di divulgazione senza l'esplicito consenso di Terna S.p.A.
This document contains information proprietary to Terna S.p.A. and shall not be used or disclosed for the purposes for which it has been furnished. Wholesale reuse of copying or reproduction without the written permission of Terna S.p.A. is prohibited.

CONFIGURAZIONE PER SIGMA >2 e ≤ 3.9 daN/cm²



Dimensioni della base

ALTEZZA PORTALE in metri	CODICE FONDAZIONE	ORIZZONTALI (m)					VERTICALI (m)		
		LA	LA1	LA2	LA3	LA4	LC	LC1	LC2
H=8	G1014/2A	2,87	4,49	6,30	1,47	1,00	1,70	2,40	
H=12	G1014/2B	2,97	4,99	7,00	1,77	1,00	1,70	2,40	
H=15	G1014/2C	3,27	5,24	7,20	2,07	1,00	1,70	2,40	
H=18	G1014/2D	3,57	5,83	8,10	2,37	1,00	1,70	2,40	

Dimensioni e caratteristiche dei ferri d'armatura

ALTEZZA PORTALE in metri	CODICE FONDAZIONE	POSIZIONE 1				POSIZIONE 2					
		L1	L2	num.	Ø mm	L1	L2	num.	Ø mm		
H=8	G1014/2A	0,49	3,90	2x20	24	7,38	0,44	3,90	2x20	24	7,28
H=12	G1014/2B	0,49	6,65	2x22	24	8,08	0,44	6,65	2x22	24	7,98
H=15	G1014/2C	0,49	6,85	2x24	24	8,28	0,44	6,85	2x24	24	8,18
H=18	G1014/2D	0,49	7,75	2x30	24	9,18	0,44	7,75	2x30	24	9,08

Dimensioni e caratteristiche dei ferri d'armatura

ALTEZZA PORTALE in metri	CODICE FONDAZIONE	POSIZIONE 3				POSIZIONE 4							
		L1	L2	num.	Ø mm	L1	L2	num.	Ø mm				
H=8	G1014/2A	0,10	1,05	4,14	20	7,94	0,10	1,02	4,14	20	7,89		
H=12	G1014/2B	0,10	1,05	4,64	22	24	7,84	0,10	1,02	4,64	22	24	7,79
H=15	G1014/2C	0,10	1,05	4,89	24	24	8,09	0,10	1,02	4,89	24	24	8,03
H=18	G1014/2D	0,10	1,05	5,48	30	24	8,68	0,10	1,02	5,48	30	24	8,62

Dimensioni e caratteristiche dei ferri d'armatura

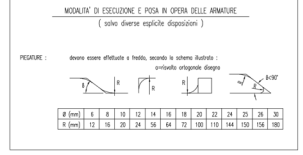
ALTEZZA PORTALE in metri	CODICE FONDAZIONE	POSIZIONE 5				POSIZIONE 6					
		L1	L2	num.	Ø mm	L1	L2	num.	Ø mm		
H=8	G1014/2A	0,10	2,29	12xpl.	24	2,62	0,10	0,50	8xpl.	8	2,33
H=12	G1014/2B	0,10	2,29	12xpl.	24	2,62	0,10	0,50	8xpl.	8	2,33
H=15	G1014/2C	0,10	2,29	12xpl.	24	2,62	0,10	0,50	8xpl.	8	2,33
H=18	G1014/2D	0,10	2,29	12xpl.	24	2,62	0,10	0,50	8xpl.	8	2,33

Tabella consuntiva

ALTEZZA PORTALE in metri	CODICE FONDAZIONE	CLS. classe R250 (m ³)	Magrone Settoriali (m ³)	FERRI Ø 8		FERRI Ø 24	
				L _{tot} m	P _{tot} kg	L _{tot} m	P _{tot} kg
H=8	G1014/2A	43,5	8,9	74,56	28,11	1104,04	3408,39
H=12	G1014/2B	53,3	10,4	74,56	28,11	1176,04	3990,21
H=15	G1014/2C	57,1	11,0	74,56	28,11	1302,72	4420,02
H=18	G1014/2D	71,3	13,8	74,56	28,11	1740,36	5904,90

NOTE

- LE MISURE SONO ESPRESSE IN METRI SALVO DOVE DIVERSAMENTE INDICATO.
- NELLA PRESENTE TAVOLA SONO RAPPRESENTATE LE POSIZIONI DALLA N° 1 ALLA N° 6
- LE DIMENSIONI DEI FERRI SONO RIFERITE AL LORO INGOMBRO ESTERNO
- GLI ANGOLI DI SAGOMATURA DEI FERRI SONO DI 90° SALVO DIVERSA INDICAZIONE.
- LE LUNGHEZZE L1, L2, L3 DEI FERRI SONO CALCOlate FINO ALL'INIZIO DELL'ARCO DI PIEGATURA



MATERIALI

- CALCESTRUZZO PER GETTI DI SOTTOFONDAZIONE: Dosaggio 150 daN/m³
- CALCESTRUZZO PER GETTI DI FONDAZIONE: Rck ≥ 250 daN/cm²
- ACCIAIO PER ARMATURE: FeB 38k
- COPRIFERRO: 3 cm
- SOVRAPP. ARMATURA SE NON DIVERSAMENTE SPECIF.: 60 Ø

DISEGNI DI RIFERIMENTO

- IL PRESENTE DISEGNO ANNULLA E SOSTITUISCE I DISEGNI ENEL DA F004/D28 A F004/D44

REVISIONI	DESCRIZIONE	ELABORATO	VERIFICATO	APPROVATO
01	MARZO 2011	Redazione n. zero posizioni 3 e 4		
00	27/09/2008			

TIPOLOGIA DELL'ELABORATO CODIFICA DELL'ELABORATO

Disegni fondazioni F004/D28

PROGETTO N.A.

RICHIAMO DAL DOC. TERNA STAZIONI ELETTRICHE A 132-150 kV

CLASSIFICAZIONE DI SICUREZZA FONDAZIONI PER PORTALI

USO AZIENDALE H9-H12-H15-H18 m TIRO PIENO

NOME DEL FILE	SCALA CAD	FORMATO	SCALA	FOLGIO
F004D28_3_Rev1.dwg	1 unità = 1 mm	A1	1 : 50	2 / 2

**LINEE 132-150 kV SEMPLICE E DOPPIA TERNA
CONDUTTORE Ø 31,5 mm - TIRO PIENO**

RACCOLTA FONDAZIONI

Storia delle revisioni

Rev. 00	del 28/06/2012	Il documento viene redatto in prima emissione
---------	----------------	---

ISC – Uso INTERNO

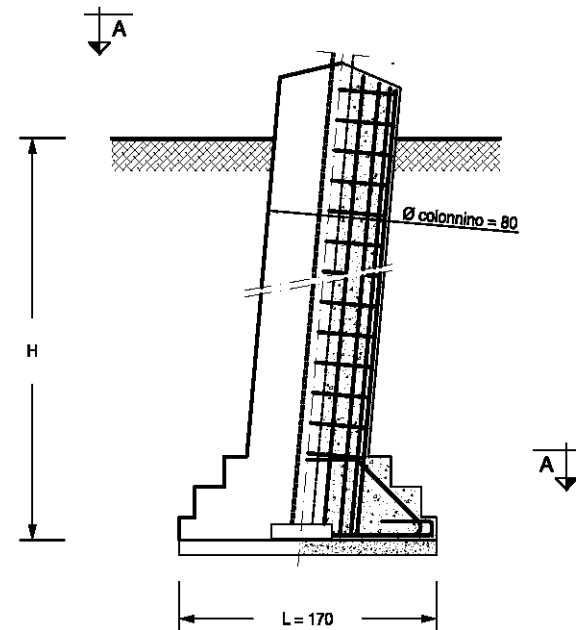
Elaborato		Verificato		Approvato
ITI s.r.l.		P. Berardi SRI-SVT-LAE	A. Guarneri SRI-SVT-LAE	A. Posati SRI-SVT-LAE

SOMMARIO

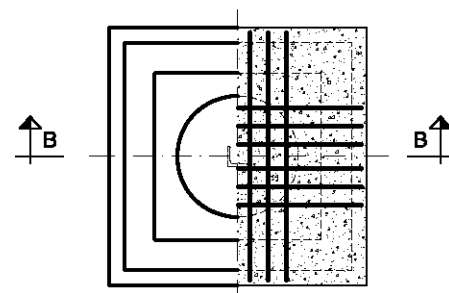
1	FONDAZIONI DI CLASSE CR $\sigma_{amm} = 3,9 \text{ daN/cm}^2$ – F102.....	3
2	FONDAZIONI DI CLASSE CR $\sigma_{amm} = 2,0 \text{ e } 3,9 \text{ daN/cm}^2$ – F103.....	4
3	FONDAZIONI DI CLASSE CR $\sigma_{amm} = 2,0 \text{ e } 3,9 \text{ daN/cm}^2$ – F104.....	5
4	FONDAZIONI DI CLASSE CR $\sigma_{amm} = 3,9 \text{ daN/cm}^2$ – F105.....	6
5	FONDAZIONI DI CLASSE CR $\sigma_{amm} = 2,0 \text{ daN/cm}^2$ – F106.....	7
6	FONDAZIONI DI CLASSE CR $\sigma_{amm} = 3,9 \text{ daN/cm}^2$ – F107.....	8
7	FONDAZIONI DI CLASSE CR $\sigma_{amm} = 3,9 \text{ daN/cm}^2$ – F108.....	9
8	FONDAZIONI DI CLASSE CR $\sigma_{amm} = 3,9 \text{ daN/cm}^2$ – F109.....	10
9	FONDAZIONI DI CLASSE CR $\sigma_{amm} = 2,0 \text{ daN/cm}^2$ – F110.....	11
10	FONDAZIONI DI CLASSE CR $\sigma_{amm} = 2,0 \text{ daN/cm}^2$ – F111.....	12
11	FONDAZIONI DI CLASSE CR $\sigma_{amm} = 2,0 \text{ daN/cm}^2$ – F112.....	13
12	FONDAZIONI DI CLASSE CR $\sigma_{amm} = 2,0 \text{ daN/cm}^2$ – F113.....	14
13	FONDAZIONI DI CLASSE CR $\sigma_{amm} = 2,0 \text{ daN/cm}^2$ – F114.....	15
14	FONDAZIONI DI CLASSE CR $\sigma_{amm} = 3,9 \text{ daN/cm}^2$ – F115.....	16
15	FONDAZIONI DI CLASSE CR $\sigma_{amm} = 3,9 \text{ daN/cm}^2$ – F116.....	17
16	FONDAZIONI DI CLASSE CR $\sigma_{amm} = 2,0 \text{ daN/cm}^2$ – F301.....	18
17	FONDAZIONI DI CLASSE CR $\sigma_{amm} = 2,0 \text{ daN/cm}^2$ – F302.....	19
18	FONDAZIONI DI CLASSE CR $\sigma_{amm} = 3,9 \text{ daN/cm}^2$ – F303.....	20

1 FONDAZIONI DI CLASSE CR $\sigma_{amm} = 3,9 \text{ daN/cm}^2$ – F102

SEZIONE B-B PLINTO DI FONDAZIONE



PIANTA - SEZIONE A-A PLINTO FONDAZIONE



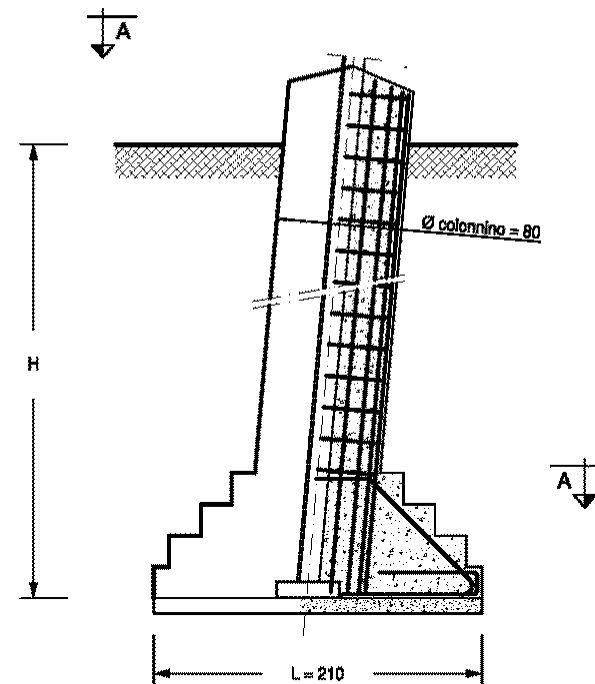
Fondazione		Massa armatura	Volumi			Carichi dimensionanti (daN)			Serie di impiego
Tipo	H (cm)	Ptot (kg)	Volume cls-250 (m ³)	Volume cls-150 (m ³)	Volume scavo (m ³)	Compressione	Trazione	Taglio	ST/DT
102/275	275	181,28	2,432	0,289	8,237	40847	38981	6140	ST
102/295	295	189,22	2,533	0,289	8,815	48093	44385	6468	ST

DOCUMENTI DI RIFERIMENTO:

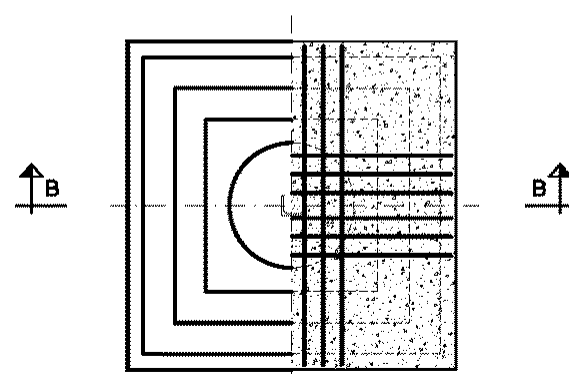
- *Tabella delle corrispondenze sostegni- monconi- fondazioni:*
 - SEMPLICE TERNA: doc. 150STINFON
- *Elenco documenti fondazioni- Rapporti di calcolo – Disegni costruttivi:*
 - SEMPLICE TERNA: doc. 150STINFDN
- *Disegno costruttivo:* doc. P005DF001

2 FONDAZIONI DI CLASSE CR $\sigma_{amm} = 2,0$ e $3,9$ daN/cm² – F103

SEZIONE B-B PLINTO DI FONDAZIONE



PIANTA - SEZIONE A-A PLINTO FONDAZIONE



$\sigma_{amm} = 3,9$ daN/cm ²									
Fondazione		Massa armatura	Volumi			Carichi dimensionanti (daN)			Serie di impiego
Tipo	H (cm)	Ptot (kg)	Volume cls-250 (m ³)	Volume cls-150 (m ³)	Volume scavo (m ³)	Compressione	Trazione	Taglio	ST/DT
103/275	275	189,52	3,477	0,441	12,569	49328	45781	6357	ST
103/285	285	194,01	3,528	0,441	13,010	54518	50063	5965	ST
103/295	295	197,46	3,578	0,441	13,451	57789	53074	7168	ST e DT
103/305	305	201,95	3,628	0,441	13,892	64215	57595	5852	ST e DT
103/325	325	209,89	3,729	0,441	14,774	71840	64832	7757	ST e DT

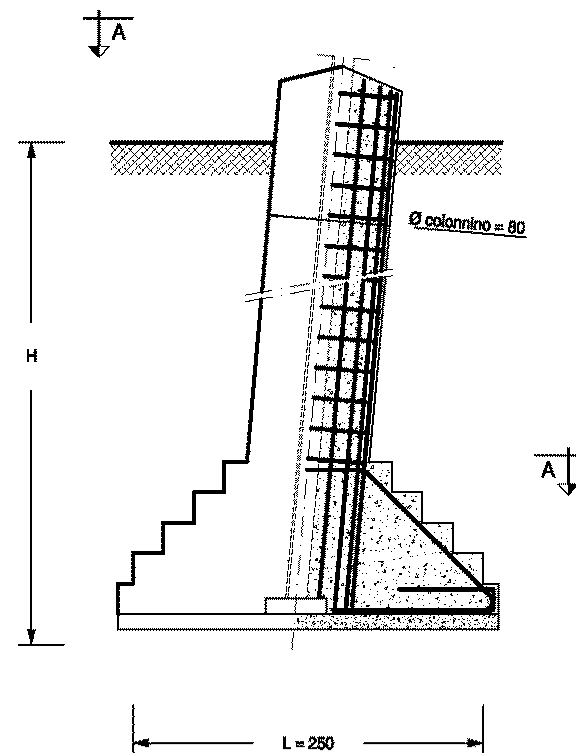
$\sigma_{amm} = 2,0$ daN/cm ²									
Fondazione		Massa armatura	Volumi			Carichi dimensionanti (daN)			Serie di impiego
Tipo	H (cm)	Ptot (kg)	Volume cls-250 (m ³)	Volume cls-150 (m ³)	Volume scavo (m ³)	Compressione	Trazione	Taglio	ST/DT
103/335	335	213,34	3,779	0,441	15,215	48093	44385	6468	ST

DOCUMENTI DI RIFERIMENTO:

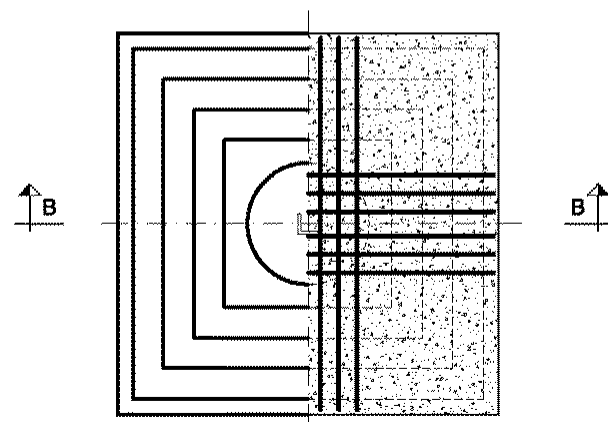
- *Tabella delle corrispondenze sostegni- monconi- fondazioni:*
 - SEMPLICE TERNA: doc. 150STINFON
 - DOPPIA TERNA: doc. 150DTINFON
- *Elenco documenti fondazioni- Rapporti di calcolo – Disegni costruttivi:*
 - SEMPLICE TERNA: doc. 150STINFON
 - DOPPIA TERNA: doc. 150DTINFON
- *Disegno costruttivo:* doc. P005DF002

3 FONDAZIONI DI CLASSE CR $\sigma_{amm} = 2,0$ e $3,9$ daN/cm² – F104

SEZIONE B-B PLINTO DI FONDAZIONE



PIANTA - SEZIONE A-A PLINTO FONDAZIONE



$\sigma_{amm} = 3,9$ daN/cm ²									
Fondazione		Massa armatura	Volumi			Carichi dimensionanti (daN)			Serie di impiego
Tipo	H (cm)	Ptot (kg)	Volume cls-250 (m ³)	Volume cls-150 (m ³)	Volume scavo (m ³)	Compressione	Trazione	Taglio	ST/DT
104/305	305	290,32	4,954	0,625	19,688	79459	71070	6535	ST e DT
104/315	315	294,49	4,703	0,625	20,313	83355	74958	11329	ST (C,V) e DT (M)

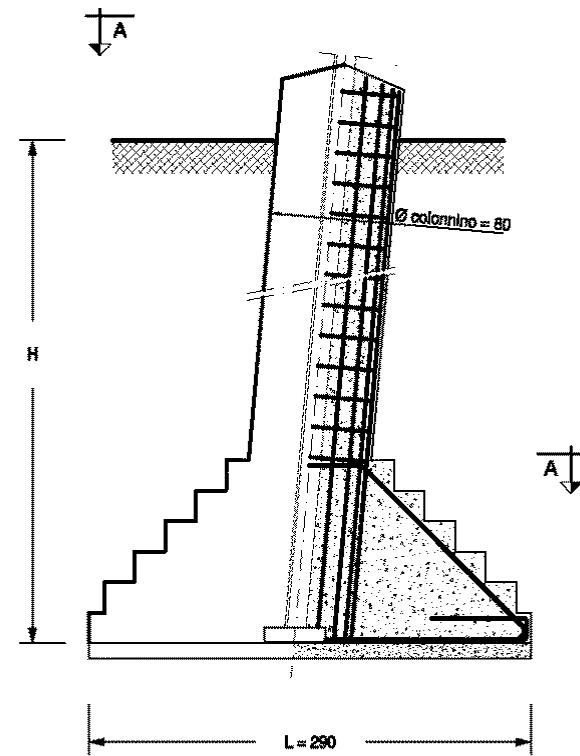
$\sigma_{amm} = 2,0$ daN/cm ²									
Fondazione		Massa armatura	Volumi			Carichi dimensionanti (daN)			Serie di impiego
Tipo	H (cm)	Ptot (kg)	Volume cls-250 (m ³)	Volume cls-150 (m ³)	Volume scavo (m ³)	Compressione	Trazione	Taglio	ST/DT
104/315	315	294,49	4,703	0,625	20,313	57789	53074	7168	ST (M,N,P) e DT (L,N)
104/355	355	313,27	5,205	0,625	22,813	71840	64832	7757	ST e DT

DOCUMENTI DI RIFERIMENTO:

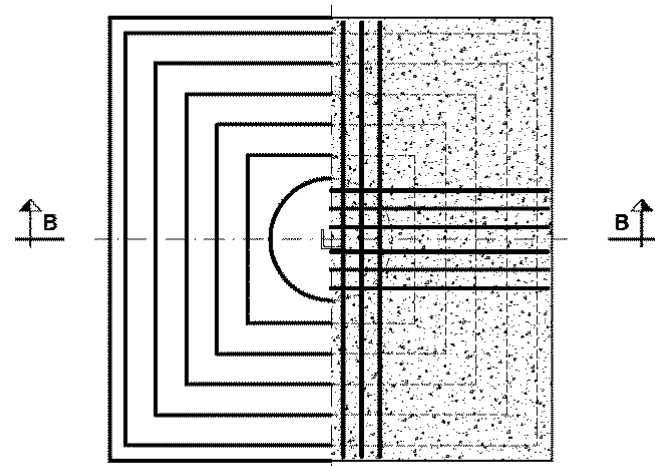
- *Tabella delle corrispondenze sostegni- monconi- fondazioni:*
 - SEMPLICE TERNA: doc. 150STINFON
 - DOPPIA TERNA: doc. 150DTINFON
- *Elenco documenti fondazioni- Rapporti di calcolo – Disegni costruttivi:*
 - SEMPLICE TERNA: doc. 150STINFON
 - DOPPIA TERNA: doc. 150DTINFON
- *Disegno costruttivo:* doc. P005DF003

4 FONDAZIONI DI CLASSE CR $\sigma_{amm} = 3,9 \text{ daN/cm}^2$ – F105

SEZIONE B-B PLINTO DI FONDAZIONE



PIANTA - SEZIONE A-A PLINTO FONDAZIONE



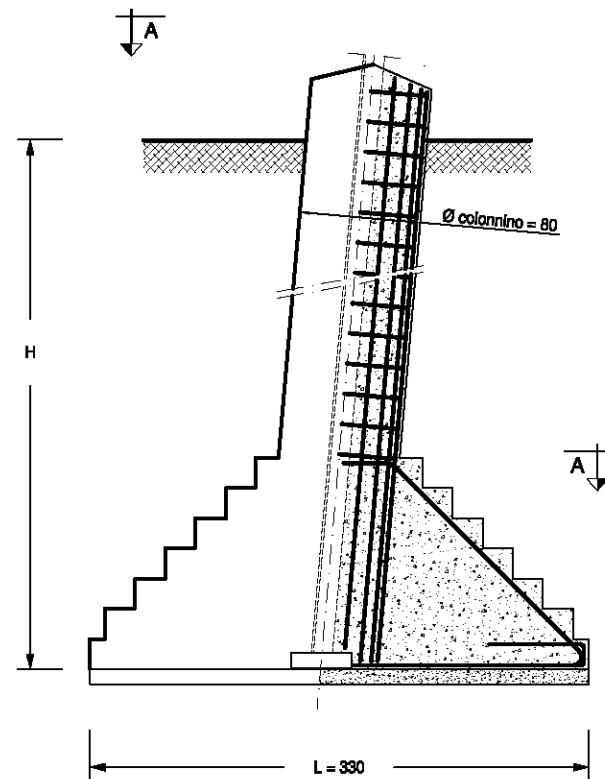
Fondazione		Massa armatura	Volumi			Carichi dimensionanti (daN)			Serie di impiego
Tipo	H (cm)	Ptot (kg)	Volume cls-250 (m ³)	Volume cls-150 (m ³)	Volume scavo (m ³)	Compressione	Trazione	Taglio	ST/DT
105/325	325	361,96	6,844	0,841	28,174	86406	81200	8088	ST
105/335	335	365,90	6,894	0,841	29,015	109913	99224	8654	ST e DT
						109918	99242	8655	DT (V pesante)
105/345	345	370,88	6,944	0,841	29,856	120173	105875	7240	ST e DT
						120241	105858	6094	DT (V pesante)

DOCUMENTI DI RIFERIMENTO:

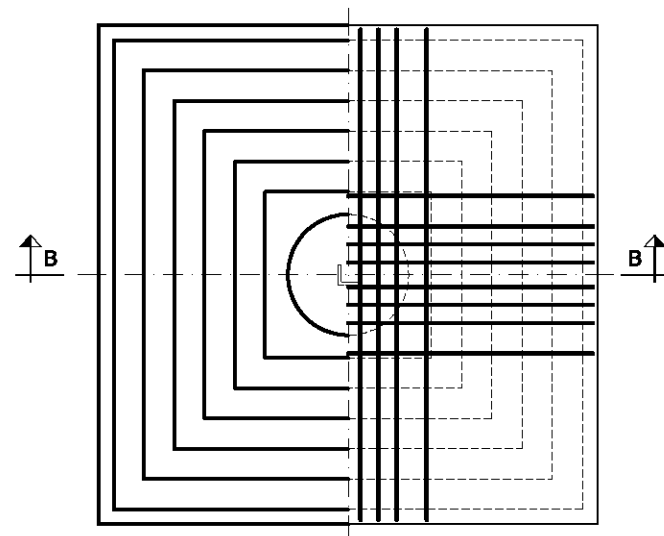
- *Tabella delle corrispondenze sostegni- monconi- fondazioni:*
 - SEMPLICE TERNA: doc. 150STINFON
 - DOPPIA TERNA: doc. 150DTINFON
- *Elenco documenti fondazioni- Rapporti di calcolo – Disegni costruttivi:*
 - SEMPLICE TERNA: doc. 150STINFDN
 - DOPPIA TERNA: doc. 150DTINFDN
- *Disegno costruttivo:* doc. P005DF004

5 **FONDAZIONI DI CLASSE CR $\sigma_{amm} = 2,0 \text{ daN/cm}^2$ – F106**

SEZIONE B-B PLINTO DI FONDAZIONE



PIANTA - SEZIONE A-A PLINTO FONDAZIONE



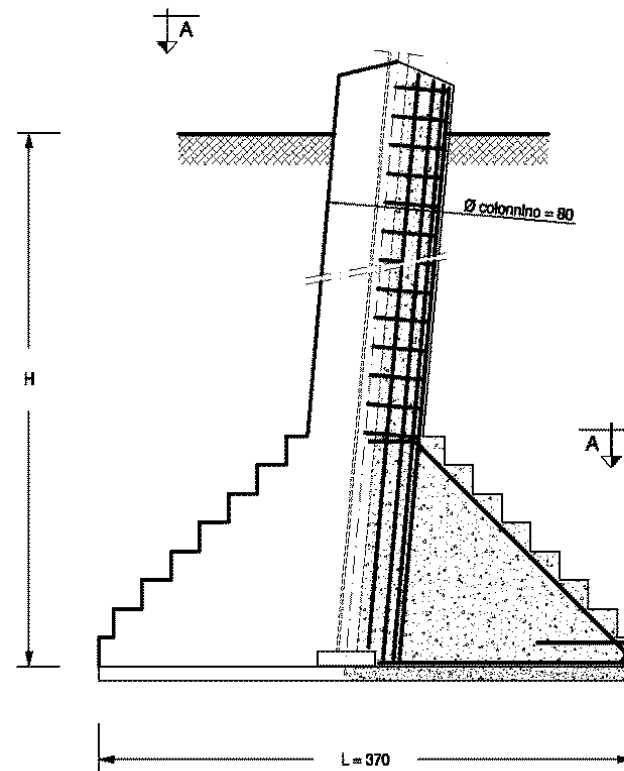
Fondazione		Massa armatura	Volumi			Carichi dimensionanti (daN)			Serie di impiego
Tipo	H (cm)	Ptot (kg)	Volume cls-250 (m³)	Volume cls-150 (m³)	Volume scavo (m³)	Compressione	Trazione	Taglio	ST/DT
106/365	365	354,64	9,362	1,089	40,838	120173	105875	8654	ST e DT
						120241	105858	8655	DT (V pesante)

DOCUMENTI DI RIFERIMENTO:

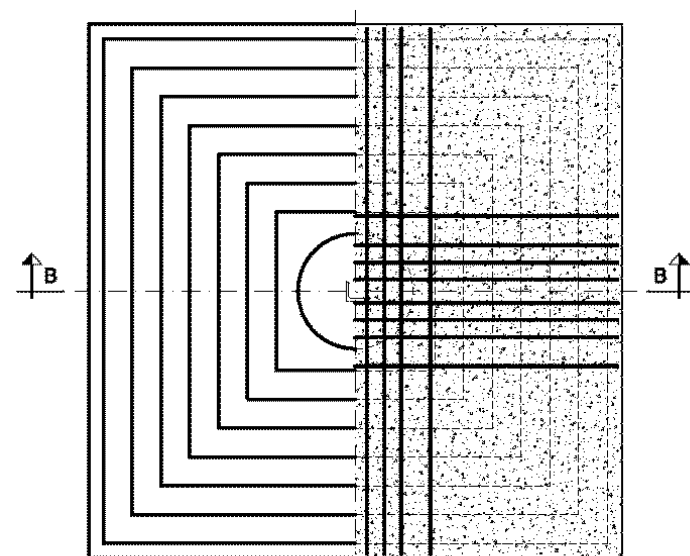
- *Tabella delle corrispondenze sostegni- monconi- fondazioni:*
 - SEMPLICE TERNA: doc. 150STINFON
 - DOPPIA TERNA: doc. 150DTINFON
- *Elenco documenti fondazioni- Rapporti di calcolo – Disegni costruttivi:*
 - SEMPLICE TERNA: doc. 150STINFON
 - DOPPIA TERNA: doc. 150DTINFON
- *Disegno costruttivo:* doc. P005DF008

6 FONDAZIONI DI CLASSE CR $\sigma_{amm} = 3,9 \text{ daN/cm}^2$ – F107

SEZIONE B-B PLINTO DI FONDAZIONE



PIANTA - SEZIONE A-A PLINTO FONDAZIONE

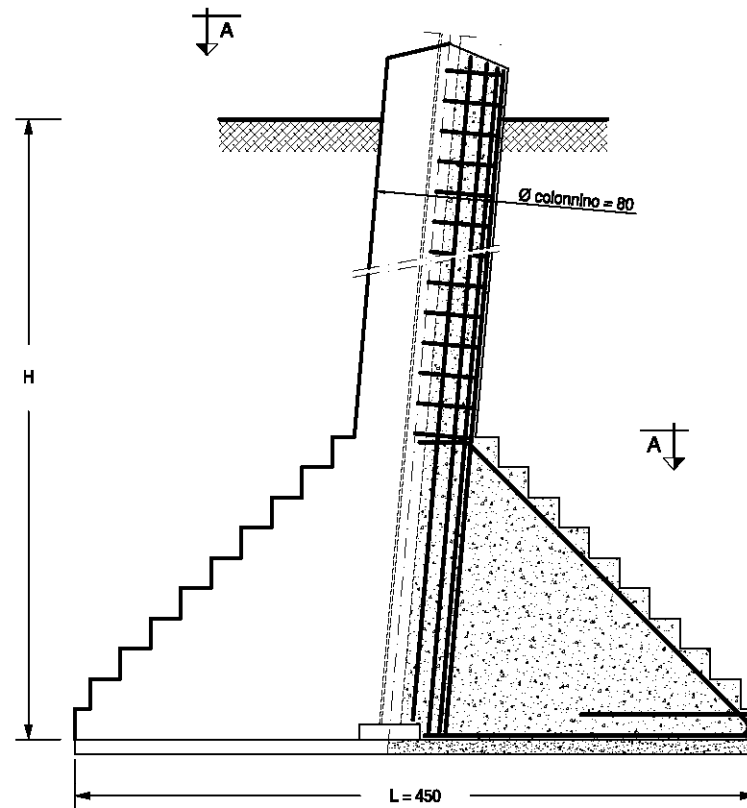


Fondazione		Massa armatura	Volumi			Carichi dimensionanti (daN)			Serie di impiego
Tipo	H (cm)	Ptot (kg)	Volume cls-250 (m³)	Volume cls-150 (m³)	Volume scavo (m³)	Compressione	Trazione	Taglio	ST/DT
107/305	305	679,18	11,970	1,369	43,124	128969	118194	17613	ST e DT
						122013	106924	5599	DT (V pesante)

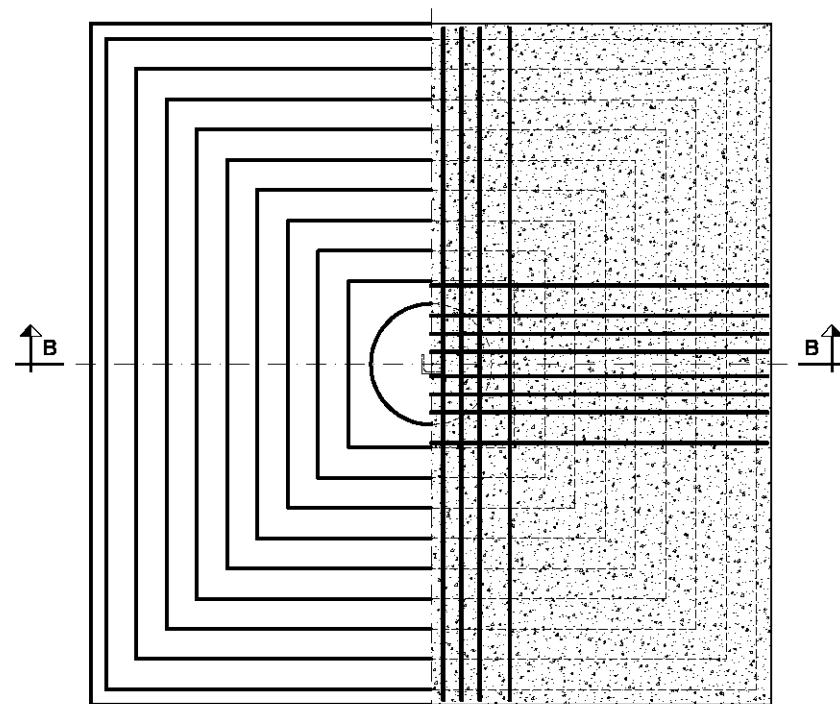
DOCUMENTI DI RIFERIMENTO:

- *Tabella delle corrispondenze sostegni- monconi- fondazioni:*
 - SEMPLICE TERNA: doc. 150STINFON
 - DOPPIA TERNA: doc. 150DTINFON
- *Elenco documenti fondazioni- Rapporti di calcolo – Disegni costruttivi:*
 - SEMPLICE TERNA: doc. 150STINFON
 - DOPPIA TERNA: doc. 150DTINFON
- *Disegno costruttivo:* doc. P005DF005

7 FONDAZIONI DI CLASSE CR $\sigma_{amm} = 3,9 \text{ daN/cm}^2$ – F108
SEZIONE B-B PLINTO DI FONDAZIONE



PIANTA - SEZIONE A-A PLINTO FONDAZIONE



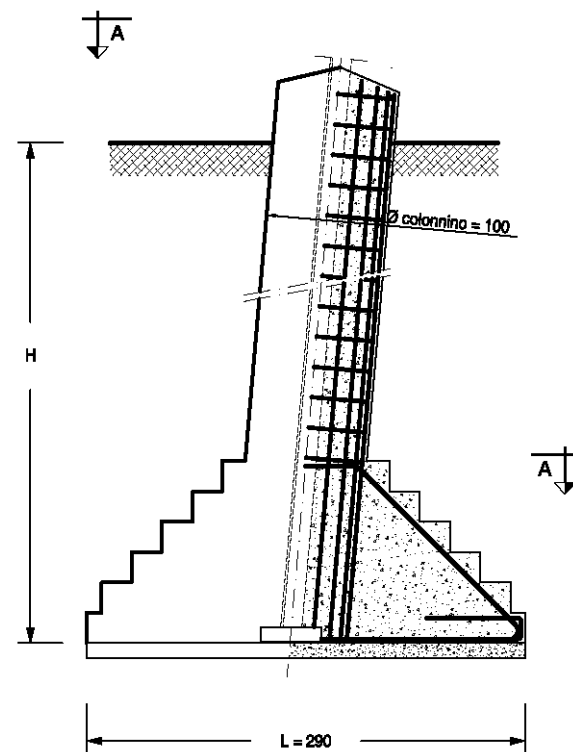
Fondazione		Massa armatura	Volumi			Carichi dimensionanti (daN)			Serie di impiego
Tipo	H (cm)	Ptot (kg)	Volume cls-250 (m³)	Volume cls-150 (m³)	Volume scavo (m³)	Compressione	Trazione	Taglio	ST/DT
108/345	345	821,10	20,022	2,025	71,888	206395	189104	10739	DT

DOCUMENTI DI RIFERIMENTO:

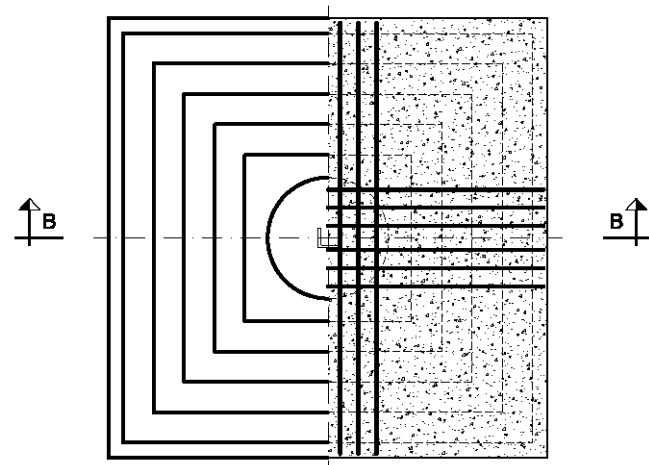
- *Tabella delle corrispondenze sostegni- monconi- fondazioni:*
 - DOPPIA TERNA: doc. 150DTINFON
- *Elenco documenti fondazioni- Rapporti di calcolo – Disegni costruttivi:*
 - DOPPIA TERNA: doc. 150DTINFDN
- *Disegno costruttivo:* doc. P005DF006

8 FONDAZIONI DI CLASSE CR $\sigma_{amm} = 3,9 \text{ daN/cm}^2$ – F109

SEZIONE B-B PLINTO DI FONDAZIONE



PIANTA - SEZIONE A-A PLINTO FONDAZIONE



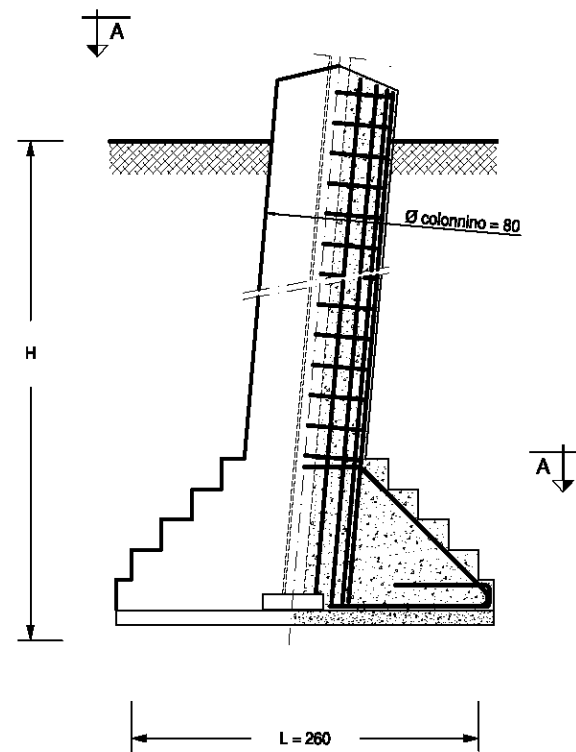
Fondazione		Massa armatura	Volumi			Carichi dimensionanti (daN)			Serie di impiego
Tipo	H (cm)	Ptot (kg)	Volume cls-250 (m³)	Volume cls-150 (m³)	Volume scavo (m³)	Compressione	Trazione	Taglio	ST/DT
109/325	325	477,24	7,536	0,841	28,174	86447	82151	15995	ST
109/335	335	484,35	7,615	0,841	29,015	107019	99769	21290	ST
109/365	365	508,22	7,850	0,841	31,538	119638	110215	17643	ST

DOCUMENTI DI RIFERIMENTO:

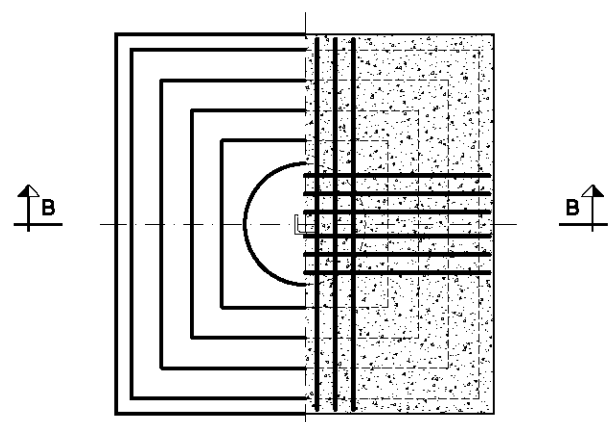
- *Tabella delle corrispondenze sostegni- monconi- fondazioni:*
- SEMPLICE TERNA: doc. 150STINFON
- *Elenco documenti fondazioni- Rapporti di calcolo – Disegni costruttivi:*
- SEMPLICE TERNA: doc. 150STINFDN
- *Disegno costruttivo:* doc. P005DF007

9 FONDAZIONI DI CLASSE CR $\sigma_{amm} = 2,0 \text{ daN/cm}^2$ – F110

SEZIONE B-B PLINTO DI FONDAZIONE



PIANTA - SEZIONE A-A PLINTO FONDAZIONE



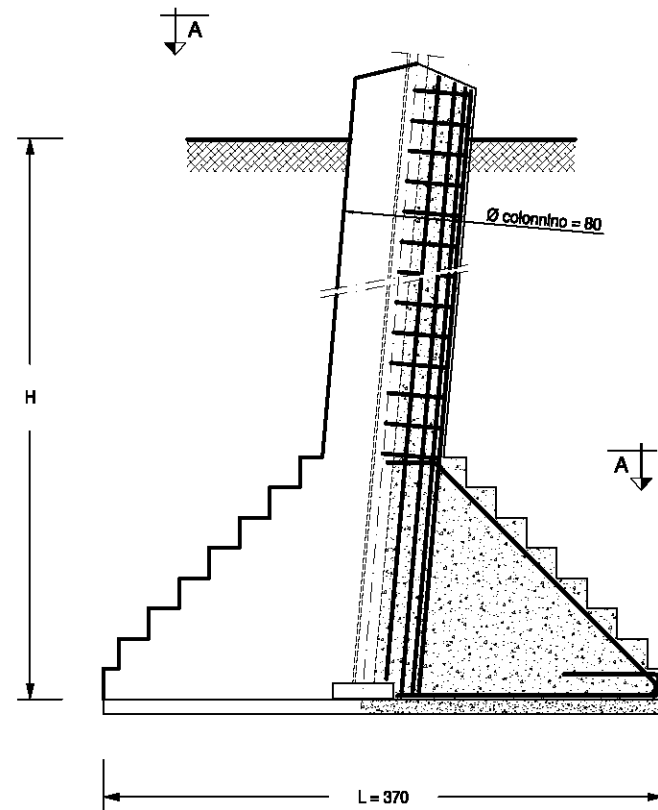
Fondazione		Massa armatura	Volumi			Carichi dimensionanti (daN)			Serie di impiego
Tipo	H (cm)	Ptot (kg)	Volume cls-250 (m³)	Volume cls-150 (m³)	Volume scavo (m³)	Compressione	Trazione	Taglio	ST/DT
110/385	385	482,91	5,458	0,676	26,702	83355	74958	11329	ST e DT

DOCUMENTI DI RIFERIMENTO:

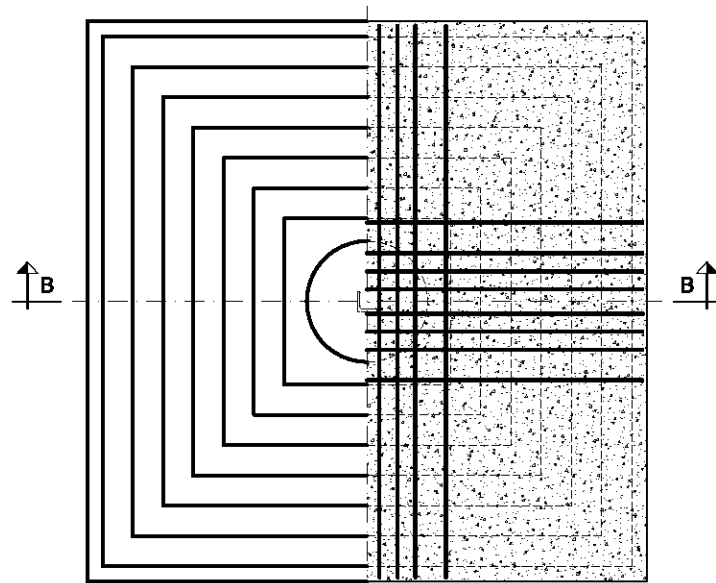
- *Tabella delle corrispondenze sostegni- monconi- fondazioni:*
 - SEMPLICE TERNA: doc. 150STINFON
 - DOPPIA TERNA: doc. 150DTINFON
- *Elenco documenti fondazioni- Rapporti di calcolo – Disegni costruttivi:*
 - SEMPLICE TERNA: doc. 150STINFON
 - DOPPIA TERNA: doc. 150DTINFON
- *Disegno costruttivo:* doc. P005DF009

10 FONDAZIONI DI CLASSE CR $\sigma_{amm} = 2,0 \text{ daN/cm}^2$ – F111

SEZIONE B-B PLINTO DI FONDAZIONE



PIANTA - SEZIONE A-A PLINTO FONDAZIONE



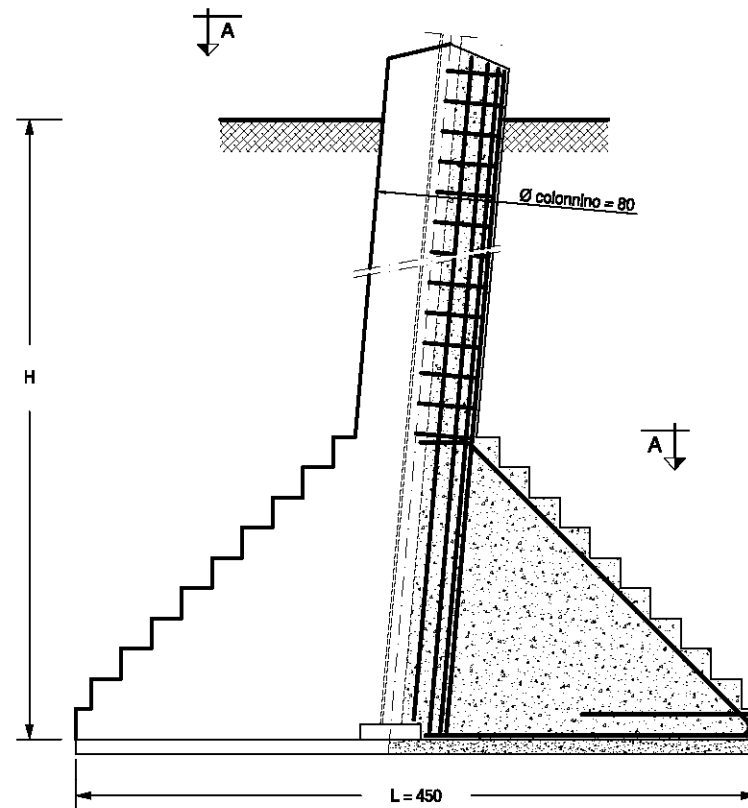
Fondazione		Massa armatura	Volumi			Carichi dimensionanti (daN)			Serie di impiego
Tipo	H (cm)	Ptot (kg)	Volume cls-250 (m³)	Volume cls-150 (m³)	Volume scavo (m³)	Compressione	Trazione	Taglio	ST/DT
111/345	345	514,58	12,171	1,369	48,600	128969	118194	17613	ST e DT
						122013	106924	5599	DT (V pesante)

DOCUMENTI DI RIFERIMENTO:

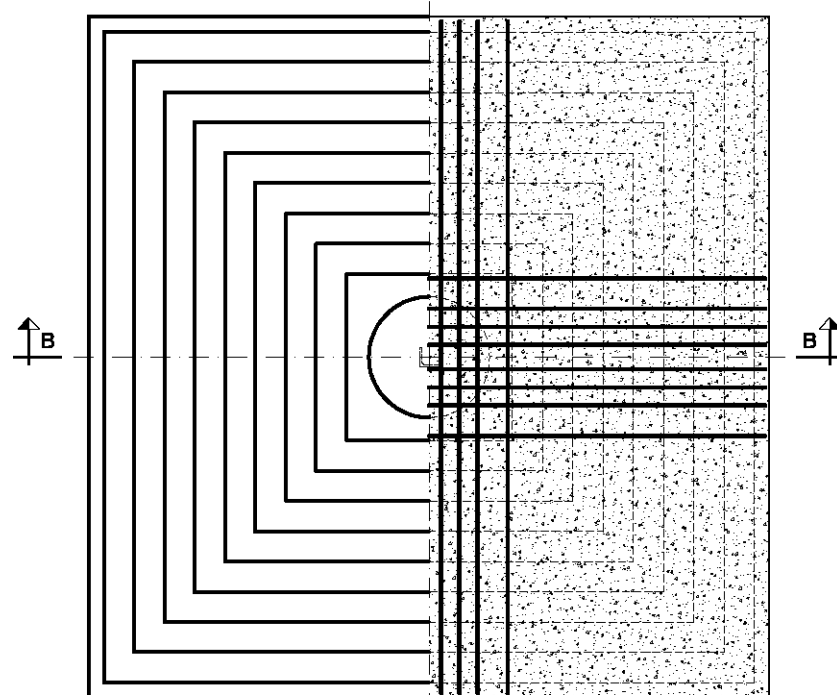
- *Tabella delle corrispondenze sostegni- monconi- fondazioni:*
 - SEMPLICE TERNA: doc. 150STINFON
 - DOPPIA TERNA: doc. 150DTINFON
- *Elenco documenti fondazioni- Rapporti di calcolo – Disegni costruttivi:*
 - SEMPLICE TERNA: doc. 150STINFON
 - DOPPIA TERNA: doc. 150DTINFON
- *Disegno costruttivo:* doc. P005DF010

11 FONDAZIONI DI CLASSE CR $\sigma_{amm} = 2,0 \text{ daN/cm}^2$ – F112

SEZIONE B-B PLINTO DI FONDAZIONE



PIANTA - SEZIONE A-A PLINTO FONDAZIONE



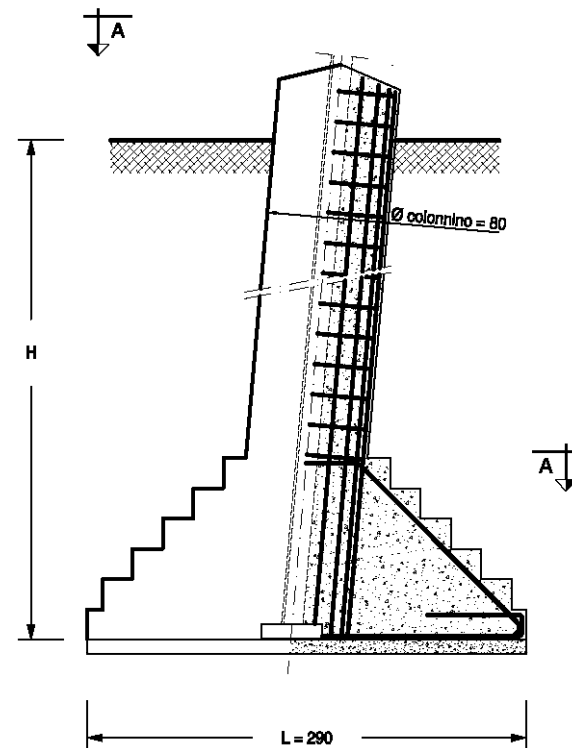
Fondazione		Massa armatura	Volumi			Carichi dimensionanti (daN)			Serie di impiego
Tipo	H (cm)	Ptot (kg)	Volume cls-250 (m³)	Volume cls-150 (m³)	Volume scavo (m³)	Compressione	Trazione	Taglio	ST/DT
112/405	405	766,33	20,324	2,025	84,038	206395	189104	10739	DT

DOCUMENTI DI RIFERIMENTO:

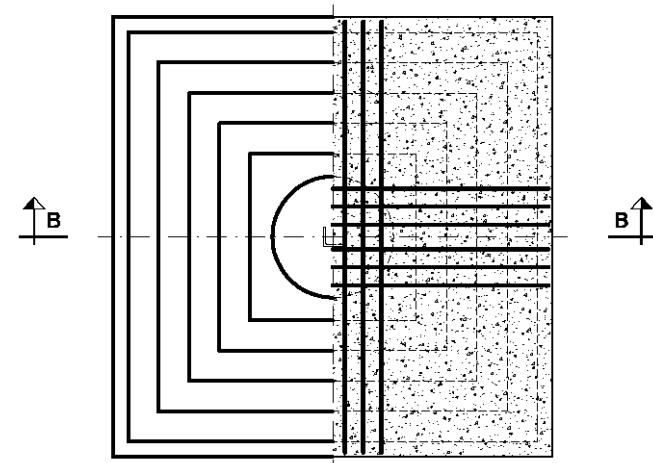
- *Tabella delle corrispondenze sostegni- monconi- fondazioni:*
 - DOPPIA TERNA: doc. 150DTINFON
- *Elenco documenti fondazioni- Rapporti di calcolo – Disegni costruttivi:*
 - DOPPIA TERNA: doc. 150DTINFDN
- *Disegno costruttivo:* doc. P005DF011

12 FONDAZIONI DI CLASSE CR $\sigma_{amm} = 2,0 \text{ daN/cm}^2$ – F113

SEZIONE B-B PLINTO DI FONDAZIONE



PIANTA - SEZIONE A-A PLINTO FONDAZIONE



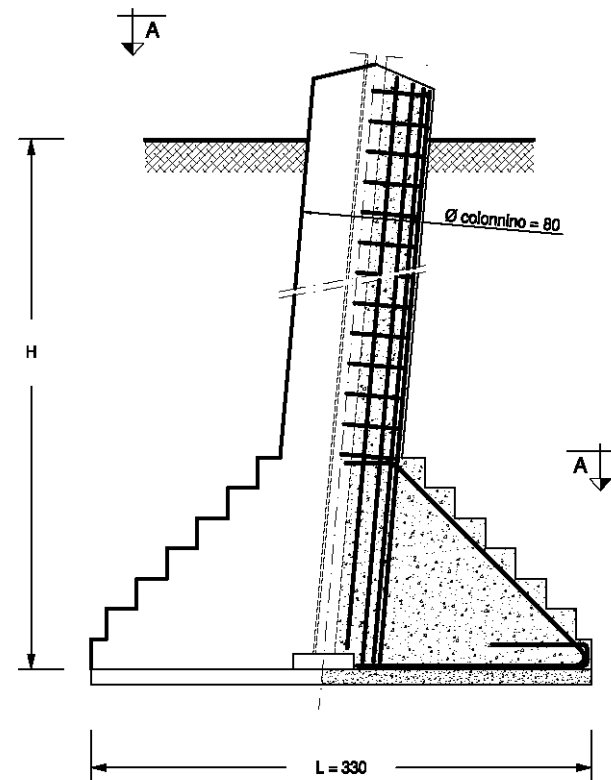
Fondazione		Massa armatura	Volumi			Carichi dimensionanti (daN)			Serie di impiego
Tipo	H (cm)	Ptot (kg)	Volume cls-250 (m³)	Volume cls-150 (m³)	Volume scavo (m³)	Compressione	Trazione	Taglio	ST/DT
113/405	405	597,98	7,246	0,841	34,902	107019	99769	21290	ST

DOCUMENTI DI RIFERIMENTO:

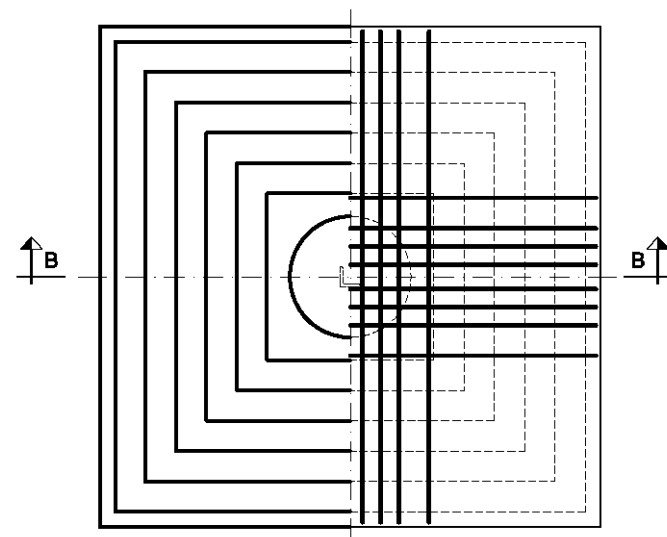
- *Tabella delle corrispondenze sostegni- monconi- fondazioni:*
- SEMPLICE TERNA: doc. 150STINFON
- *Elenco documenti fondazioni- Rapporti di calcolo – Disegni costruttivi:*
- SEMPLICE TERNA: doc. 150STINFDN
- *Disegno costruttivo:* doc. P005DF012

13 FONDAZIONI DI CLASSE CR $\sigma_{amm} = 2,0 \text{ daN/cm}^2$ – F114

SEZIONE B-B PLINTO DI FONDAZIONE



PIANTA - SEZIONE A-A PLINTO FONDAZIONE



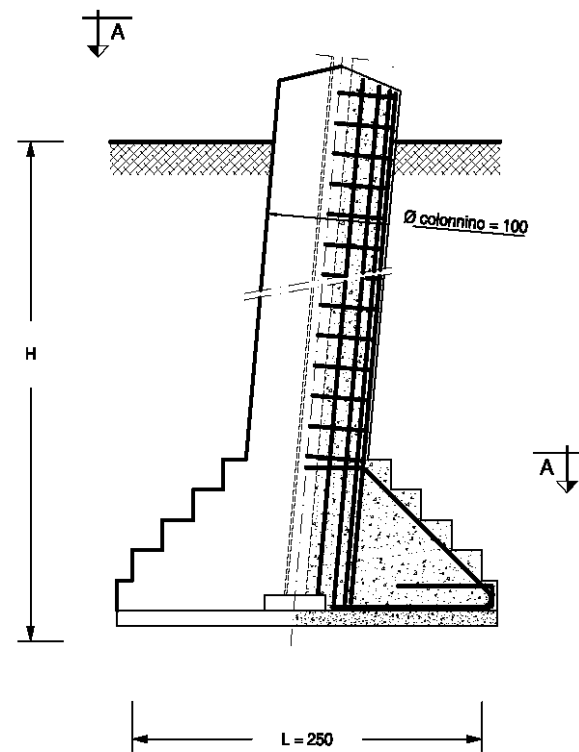
Fondazione		Massa armatura	Volumi			Carichi dimensionanti (daN)			Serie di impiego
Tipo	H (cm)	Ptot (kg)	Volume cls-250 (m³)	Volume cls-150 (m³)	Volume scavo (m³)	Compressione	Trazione	Taglio	ST/DT
114/375	375	598,75	9,412	1,089	41,927	116664	107642	17643	ST

DOCUMENTI DI RIFERIMENTO:

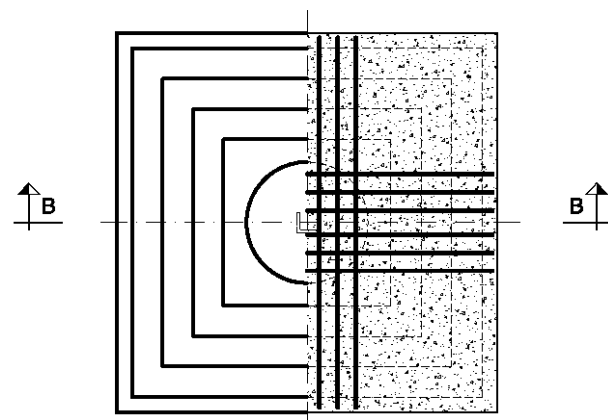
- *Tabella delle corrispondenze sostegni- monconi- fondazioni:*
 - SEMPLICE TERNA: doc. 150STINFON
- *Elenco documenti fondazioni- Rapporti di calcolo – Disegni costruttivi:*
 - SEMPLICE TERNA: doc. 150STINFDN
- *Disegno costruttivo:* doc. P005DF013

14 FONDAZIONI DI CLASSE CR $\sigma_{amm} = 3,9 \text{ daN/cm}^2$ – F115

SEZIONE B-B PLINTO DI FONDAZIONE



PIANTA - SEZIONE A-A PLINTO FONDAZIONE



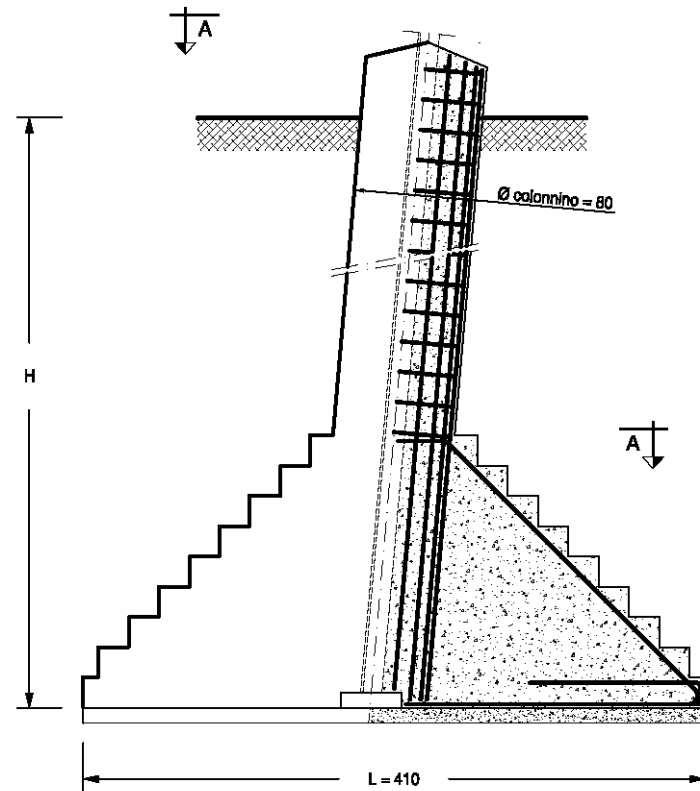
Fondazione		Massa armatura	Volumi			Carichi dimensionanti (daN)			Serie di impiego
Tipo	H (cm)	Ptot (kg)	Volume cls-250 (m³)	Volume cls-150 (m³)	Volume scavo (m³)	Compressione	Trazione	Taglio	ST/DT
115/375	375	445,08	6,196	0,625	24,063	98572	88196	16033	ST

DOCUMENTI DI RIFERIMENTO:

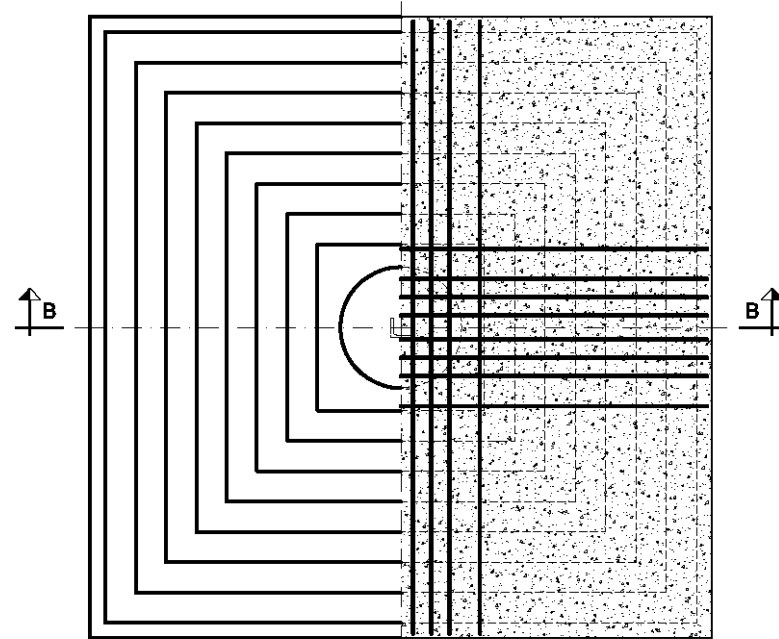
- *Tabella delle corrispondenze sostegni- monconi- fondazioni:*
- SEMPLICE TERNA: doc. 150STINFON
- *Elenco documenti fondazioni- Rapporti di calcolo – Disegni costruttivi:*
- SEMPLICE TERNA: doc. 150STINFDN
- *Disegno costruttivo:* doc. P005DF014

15 FONDAZIONI DI CLASSE CR $\sigma_{amm} = 3,9 \text{ daN/cm}^2$ – F116

SEZIONE B-B PLINTO DI FONDAZIONE



PIANTA - SEZIONE A-A PLINTO FONDAZIONE



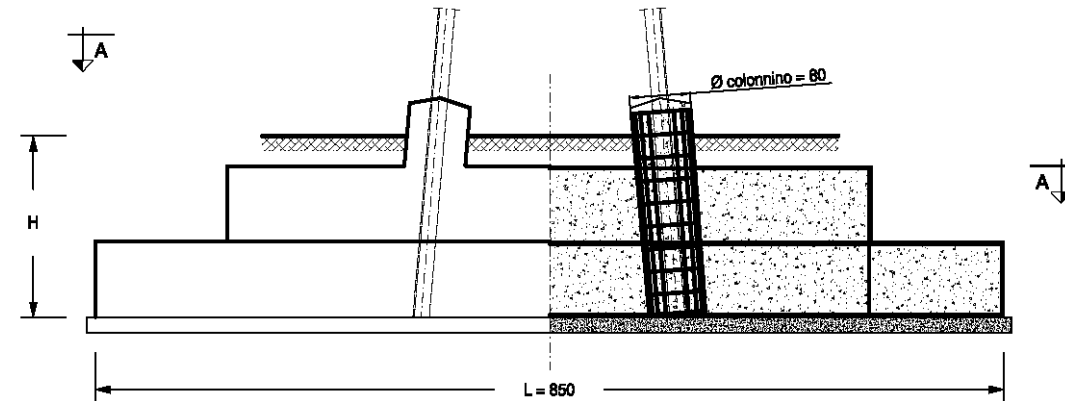
Fondazione		Massa armatura	Volumi			Carichi dimensionanti (daN)			Serie di impiego
Tipo	H (cm)	Ptot (kg)	Volume cls-250 (m³)	Volume cls-150 (m³)	Volume scavo (m³)	Compressione	Trazione	Taglio	ST/DT
116/405	405	735,65	16,038	1,681	69,762	189620	175145	14204	DT

DOCUMENTI DI RIFERIMENTO:

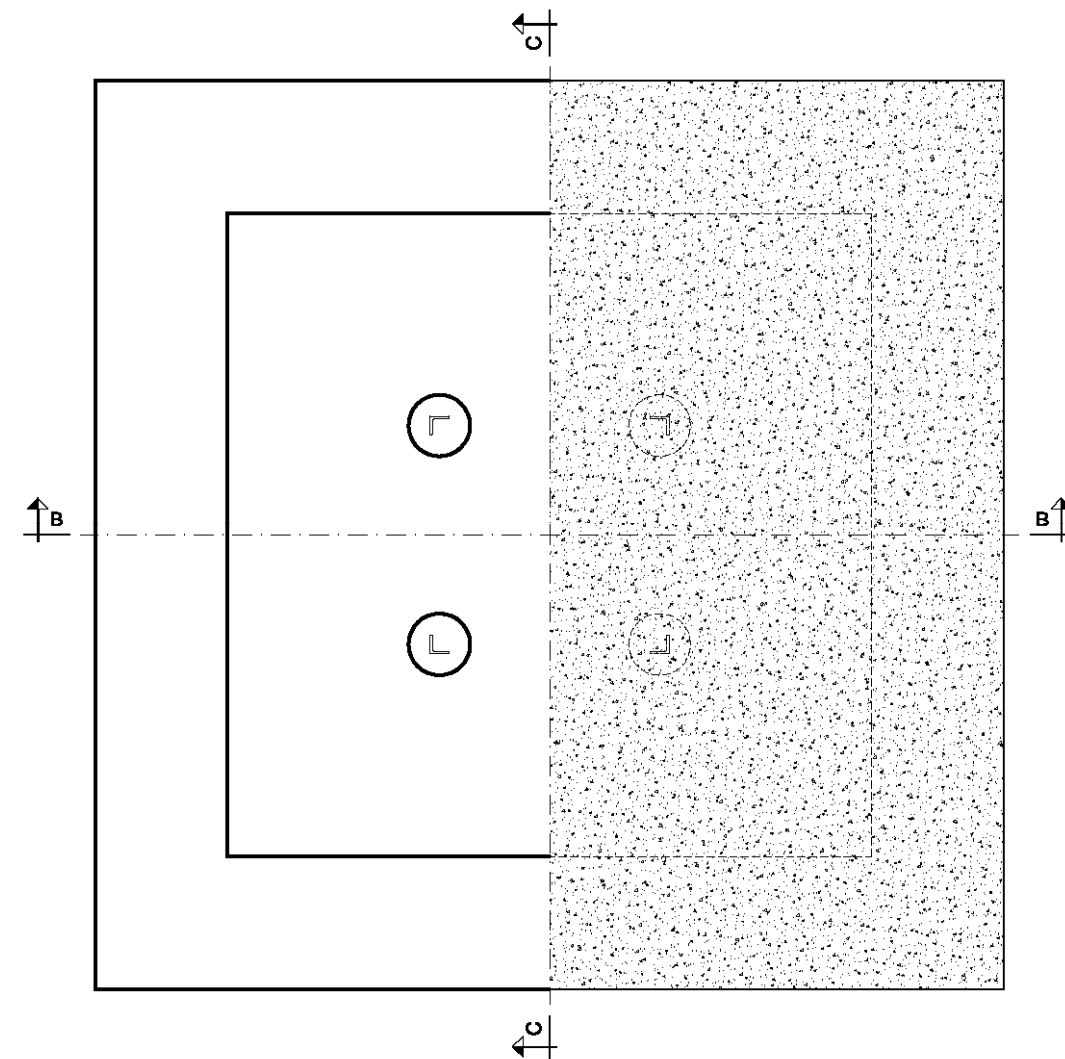
- *Tabella delle corrispondenze sostegni- monconi- fondazioni:*
- DOPPIA TERNA: doc. 150DTINFON
- *Elenco documenti fondazioni- Rapporti di calcolo – Disegni costruttivi:*
- DOPPIA TERNA: doc. 150DTINFDN
- *Disegno costruttivo:* doc. P005DF015

16 FONDAZIONI DI CLASSE CR $\sigma_{amm} = 2,0 \text{ daN/cm}^2 - \text{F301}$

SEZIONE B-B/C-C PLINTO DI FONDAZIONE



PIANTA - SEZIONE A-A PLINTO FONDAZIONE

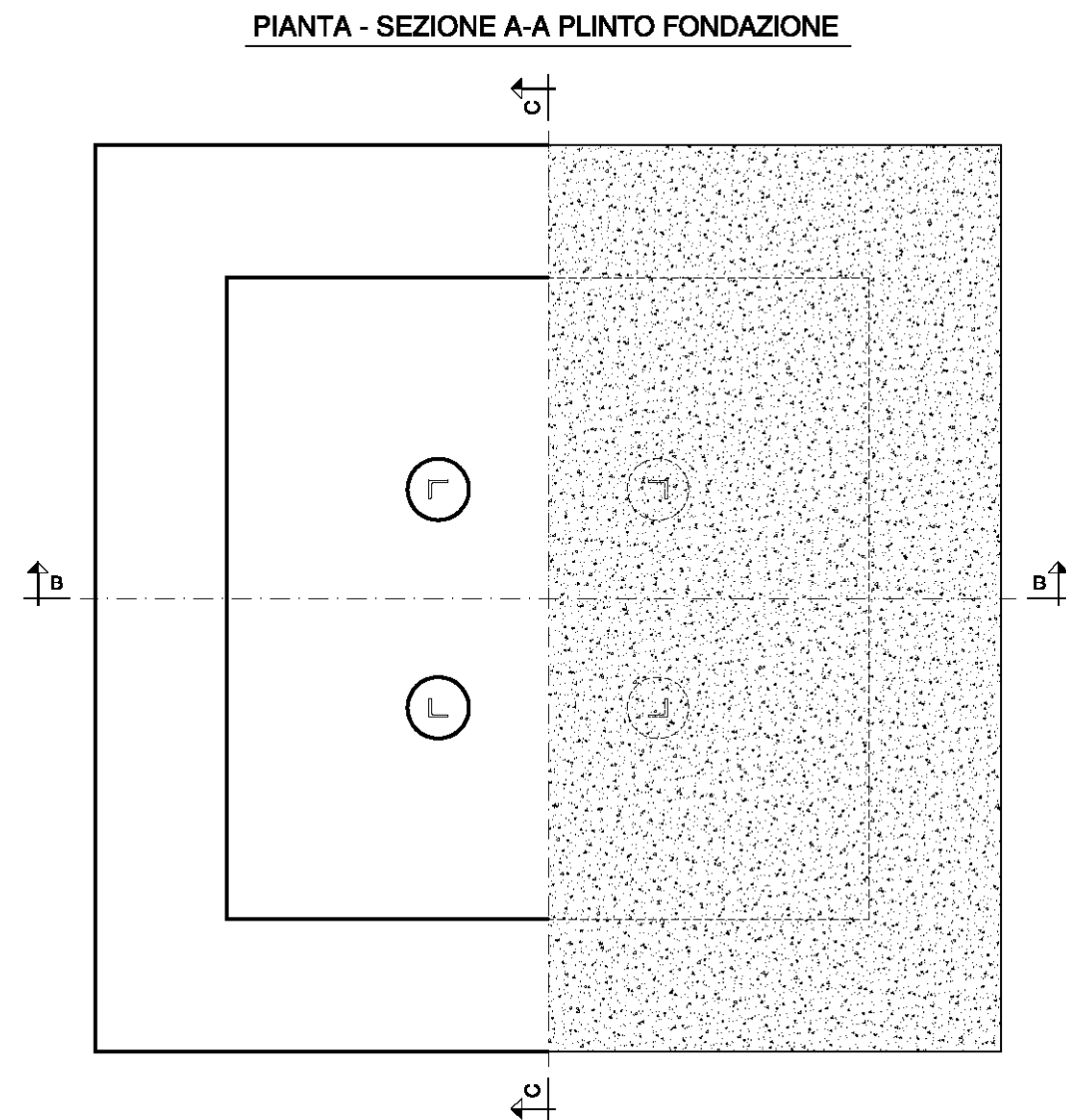
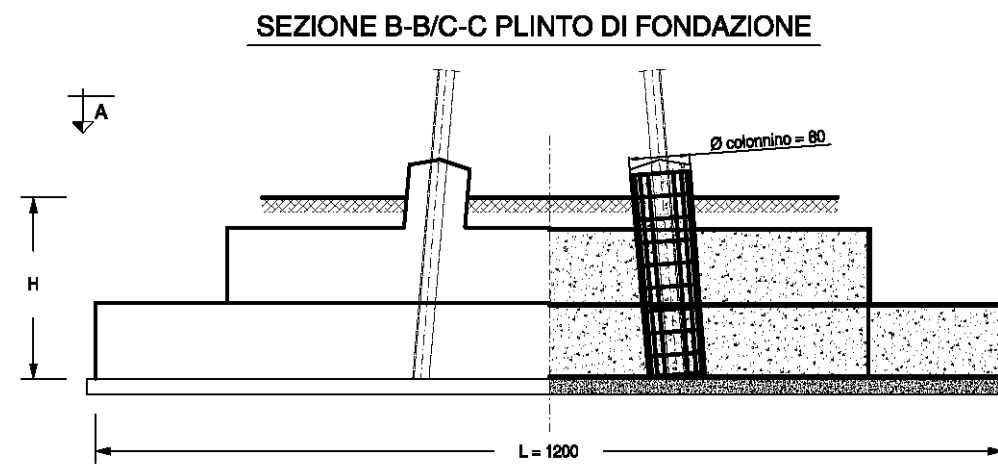


Fondazione		Massa armatura	Volumi			Carichi dimensionanti (daN)					Serie di impiego	
Tipo	H (cm)	Ptot (kg)	Volume cls-250 (m ³)	Volume cls-150 (m ³)	Volume scavo (m ³)	Fx	Fy	P	Mx	My	Azione di riferimento	ST/DT
301/240	240	7258	78,7	15,1	196,8	1,98 E+04	-3,36E+04	2,76E+04	3,71E+05	2,45E+05	Max momento MX e max azione verticale	ST
						5,47E+04	-2,98E+03	2,21E+04	4,27E+04	5,95E+05	Max momento MY	

DOCUMENTI DI RIFERIMENTO:

- *Tabella delle corrispondenze sostegni- monconi- fondazioni:*
 - SEMPLICE TERNA: doc. 150STINFON
- *Elenco documenti fondazioni- Rapporti di calcolo – Disegni costruttivi:*
 - SEMPLICE TERNA: doc. 150STINFON
- *Disegno costruttivo:* doc. P005DFB02

17 FONDAZIONI DI CLASSE CR $\sigma_{amm} = 2,0 \text{ daN/cm}^2$ – F302



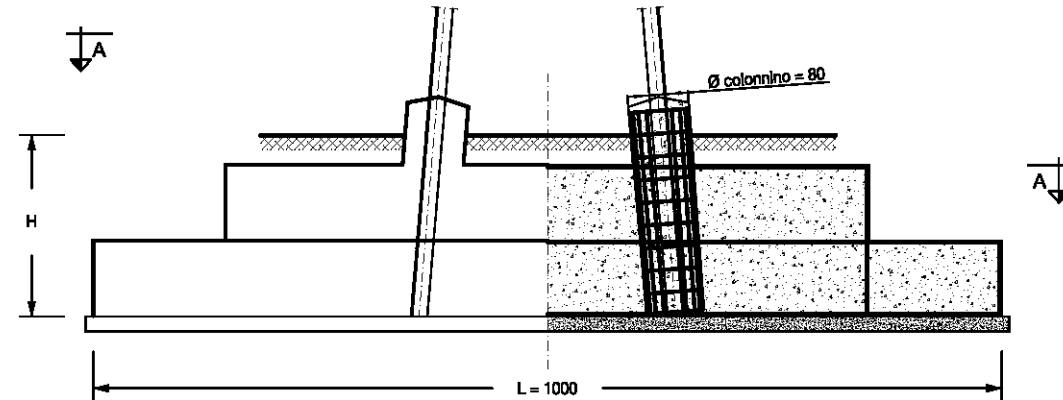
Fondazione		Massa armatura	Volumi			Carichi dimensionanti (daN)					Serie di impiego	
Tipo	H (cm)	Ptot (kg)	Volume cls-250 (m ³)	Volume cls-150 (m ³)	Volume scavo (m ³)	Fx	Fy	P	Mx	My	Azione di riferimento	ST/DT
302/240	240	17375	218,0	29,8	387,0	-3,40 E+04	-6,08E+04	5,15E+04	8,16E+05	-4,67E+05	Max momento MX e max azione verticale	DT
						9,88E+04	-4,03E+03	1,21E+04	6,90E+04	1,29E+06	Max momento MY	

DOCUMENTI DI RIFERIMENTO:

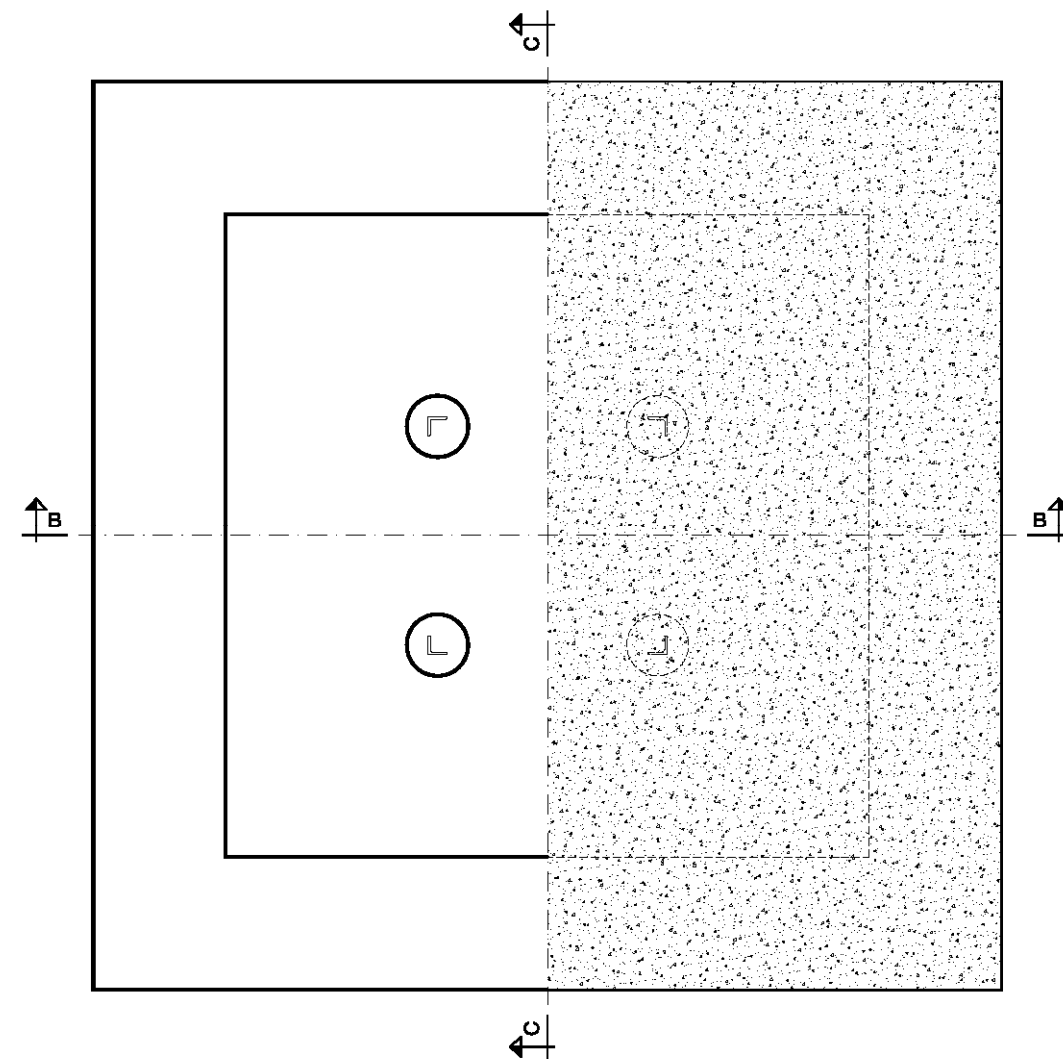
- *Tabella delle corrispondenze sostegni- monconi- fondazioni:*
- DOPPIA TERNA: doc. 150DTINFON
- *Elenco documenti fondazioni- Rapporti di calcolo – Disegni costruttivi:*
- DOPPIA TERNA: doc. 150DTINFDN
- *Disegno costruttivo:* doc. P005DFB03

18 FONDAZIONI DI CLASSE CR $\sigma_{amm} = 3,9 \text{ daN/cm}^2$ – F303

SEZIONE B-B/C-C PLINTO DI FONDAZIONE



PIANTA - SEZIONE A-A PLINTO FONDAZIONE



Fondazione		Massa armatura	Volumi			Carichi dimensionanti (daN)						Serie di impiego
Tipo	H (cm)	Ptot (kg)	Volume cls-250 (m ³)	Volume cls-150 (m ³)	Volume scavo (m ³)	Fx	Fy	P	Mx	My	Azione di riferimento	ST/DT
303/300	300	11725	142,3	20,8	332,9	1,02 E+05	-4,03E+03	1,71E+04	7,50E+04	2,16E+06	Max momento MY e max azione verticale	DT
						3,48E+04	-6,08E+04	5,68E+04	9,36E+05	7,65E+05	Max momento MX	

DOCUMENTI DI RIFERIMENTO:

- *Tabella delle corrispondenze sostegni- monconi- fondazioni:*
- DOPPIA TERNA: doc. 150DTINFON
- *Elenco documenti fondazioni- Rapporti di calcolo – Disegni costruttivi:*
- DOPPIA TERNA: doc. 150DTINFON
- *Disegno costruttivo:* doc. P005DFB01

**LINEE 132-150 kV SEMPLICE E DOPPIA TERNA
CONDUTTORE Ø 31,5 mm - TIRO PIENO**

RACCOLTA MONCONI

Storia delle revisioni

Rev. 00	del 28/06/2012	Il documento viene redatto in prima emissione
---------	----------------	---

ISC – Uso INTERNO

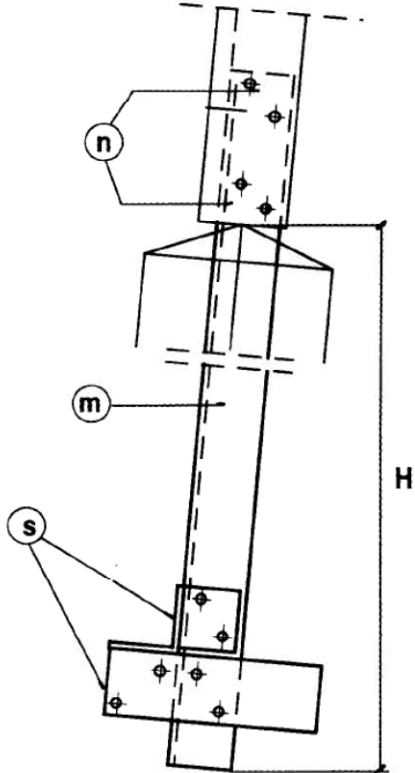
Elaborato		Verificato		Approvato
ITI s.r.l.		P. Berardi SRI-SVT-LAE	A. Guarneri SRI-SVT-LAE	A. Posati SRI-SVT-LAE

SOMMARIO

1	MONCONI F43.....	3
2	MONCONI F44.....	4
3	MONCONI F45.....	5
4	MONCONI F46.....	6
5	MONCONI F48.....	7
6	MONCONI F49.....	8
7	MONCONI F50.....	9
8	MONCONI F53.....	10
9	MONCONI F54.....	11
10	MONCONI F55.....	12
11	MONCONI F56.....	13

1 MONCONI F43

Tipo	H (mm)	Massa (kg)	Serie di impiego	MONCONI (m)	ANGOLARE L 130 x 10 A	BULLONI (n)
			ST/DT	SQUADRETTE (s)	ANGOLARE L 150 x 12 A	BULLONI (s)
43/1	3100	93	ST			8 Ø 20
43/2	3300	97	ST			6 Ø 24
43/3	3700	106	ST			



NOTE:

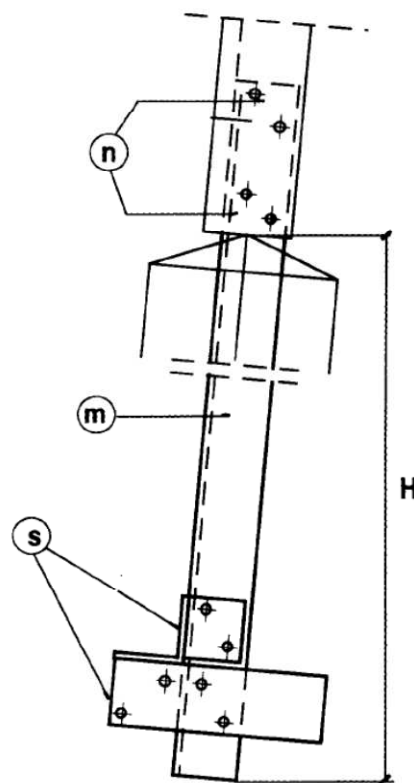
- Per le marcature vedere documento LIN_00S10051.
- Prescrizioni per la fornitura, la costruzione e il collaudo vedere documento LIN_00S10001, LIN_00S10002, LIN_00S10003.
- L'unità di misura per gli elementi strutturali è il numero degli esemplari (n).

DOCUMENTI DI RIFERIMENTO:

- *Tabella delle corrispondenze sostegni- monconi- fondazioni:*
 - SEMPLICE TERNA: doc. 150STINFON
- *Elenco documenti monconi- Rapporti di calcolo – Disegni costruttivi:*
 - SEMPLICE TERNA: doc. 150STINMNC
- *Disegno costruttivo:* doc. P005DX001

2 MONCONI F44

Tipo	H (mm)	Massa (kg)	Serie di impiego	MONCONI (m)	ANGOLARE L 140 x 12 A	BULLONI (n) 8 Ø 20
			ST/DT	SQUADRETTE (s)	ANGOLARE L 140 x 12 A L 180 x 16 A	BULLONI (s) 12 Ø 24
44/1	3100	146	ST			
44/2	3200	148	ST			
44/3	3300	151	ST e DT			
44/4	3400	154	ST e DT			
44/5	3500	156	ST e DT			
44/6	3700	162	ST			
44/7	3900	167	ST e DT			



NOTE:

1. Per le marcature vedere documento LIN_00S10051.
2. Prescrizioni per la fornitura, la costruzione e il collaudo vedere documento LIN_00S10001, LIN_00S10002, LIN_00S10003.
3. L'unità di misura per gli elementi strutturali è il numero degli esemplari (n).

DOCUMENTI DI RIFERIMENTO:

- *Tabella delle corrispondenze sostegni- monconi- fondazioni:*
 - SEMPLICE TERNA: doc. 150STINFON
 - DOPPIA TERNA: doc. 150DTINFON
- *Elenco documenti monconi- Rapporti di calcolo – Disegni costruttivi:*
 - SEMPLICE TERNA: doc. 150STINMNC
 - DOPPIA TERNA: doc. 150DTINMNC
- *Disegno costruttivo:* doc. P005DX002

3 MONCONI F45

Tipo	H (mm)	Massa (kg)	Serie di impiego	MONCONI (m)	ANGOLARE L 150 x 16 A	BULLONI (n) 8 Ø 24
			ST/DT	SQUADRETTE (s)	ANGOLARE L 150 x 16 A L 200 x 16 A	BULLONI (s) 18 Ø 24
45/1	3400	215	ST e DT			
45/2	3600	223	ST e DT			
45/3	3900	234	ST e DT			
45/4	4200	245	ST e DT			

NOTE:

1. Per le marcature vedere documento LIN_00S10051.
2. Prescrizioni per la fornitura, la costruzione e il collaudo vedere documento LIN_00S10001, LIN_00S10002, LIN_00S10003.
3. L'unità di misura per gli elementi strutturali è il numero degli esemplari (n).

DOCUMENTI DI RIFERIMENTO:

- *Tabella delle corrispondenze sostegni- monconi- fondazioni:*
 - SEMPLICE TERNA: doc. 150STINFON
 - DOPPIA TERNA: doc. 150DTINFON
- *Elenco documenti monconi- Rapporti di calcolo – Disegni costruttivi:*
 - SEMPLICE TERNA: doc. 150STINMNC
 - DOPPIA TERNA: doc. 150DTINMNC
- *Disegno costruttivo:* doc. P005DX003

4 MONCONI F46

Tipo	H (mm)	Massa (kg)	Serie di impiego	MONCONI (m)	ANGOLARE L 150 x 18 A	BULLONI (n) 6 Ø 24
			ST/DT	SQUADRETTE (s)	ANGOLARE L 150 x 18 A	BULLONI (s) 24 Ø 24
46/1	3400	259	ST e DT			
46/2	3500	263	ST e DT			
46/3	3600	267	ST			
46/4	4200	293	ST e DT			
46/5	4400	301	ST			
46/6	4100	288	ST			

NOTE:

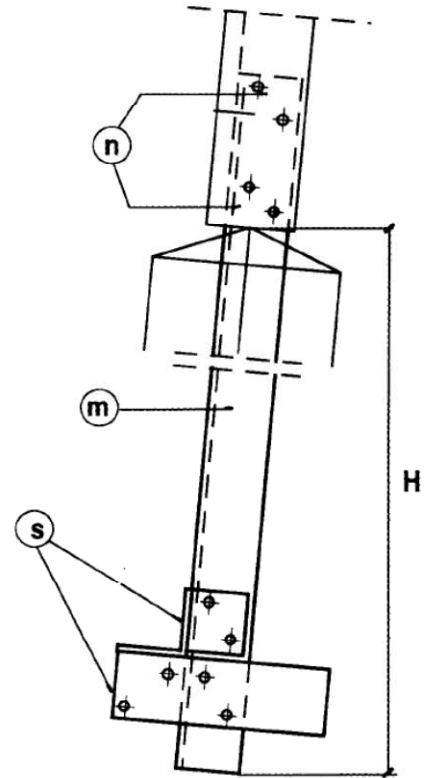
1. Per le marcature vedere documento LIN_00S10051.
2. Prescrizioni per la fornitura, la costruzione e il collaudo vedere documento LIN_00S10001, LIN_00S10002, LIN_00S10003.
3. L'unità di misura per gli elementi strutturali è il numero degli esemplari (n).

DOCUMENTI DI RIFERIMENTO:

- *Tabella delle corrispondenze sostegni- monconi- fondazioni:*
 - SEMPLICE TERNA: doc. 150STINFON
 - DOPPIA TERNA: doc. 150DTINFON
- *Elenco documenti monconi- Rapporti di calcolo – Disegni costruttivi:*
 - SEMPLICE TERNA: doc. 150STINMNC
 - DOPPIA TERNA: doc. 150DTINMNC
- *Disegno costruttivo:* doc. P005DX004

5 MONCONI F48

Tipo	H (mm)	Massa (kg)	Serie di impiego	MONCONI (m)	ANGOLARE L 150 x 14 A	BULLONI (n) 6 Ø 20
			ST/DT	SQUADRETTE (s)	ANGOLARE L 150 x 16 A L 200 x 16 A	BULLONI (s) 18 Ø 24
48/1	3400	196	ST e DT			
48/2	3600	203	ST e DT			
48/3	3900	213	ST e DT			



NOTE:

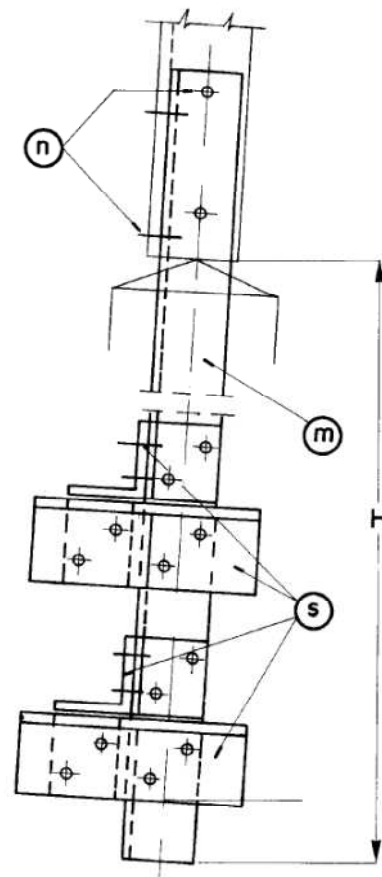
1. Per le marcature vedere documento LIN_00S10051.
2. Prescrizioni per la fornitura, la costruzione e il collaudo vedere documento LIN_00S10001, LIN_00S10002, LIN_00S10003.
3. L'unità di misura per gli elementi strutturali è il numero degli esemplari (n).

DOCUMENTI DI RIFERIMENTO:

- *Tabella delle corrispondenze sostegni- monconi- fondazioni:*
 - SEMPLICE TERNA: doc. 150STINFON
 - DOPPIA TERNA: doc. 150DTINFON
- *Elenco documenti monconi- Rapporti di calcolo – Disegni costruttivi:*
 - SEMPLICE TERNA: doc. 150STINMNC
 - DOPPIA TERNA: doc. 150DTINMNC
- *Disegno costruttivo:* doc. P005DX005

6 MONCONI F49

Tipo	H (mm)	Massa (kg)	Serie di impiego	MONCONI (m)	ANGOLARE L 200 x 16 A	BULLONI (n) 6 Ø 24
			ST/DT	SQUADRETTE (s)	ANGOLARE L 150 x 18 A	BULLONI (s) 36 Ø 24
49/1	3500	309	ST			
49/2	3600	314	ST			
49/3	3700	319	ST			
49/4	4000	334	ST			
49/5	4200	344	ST			



NOTE:

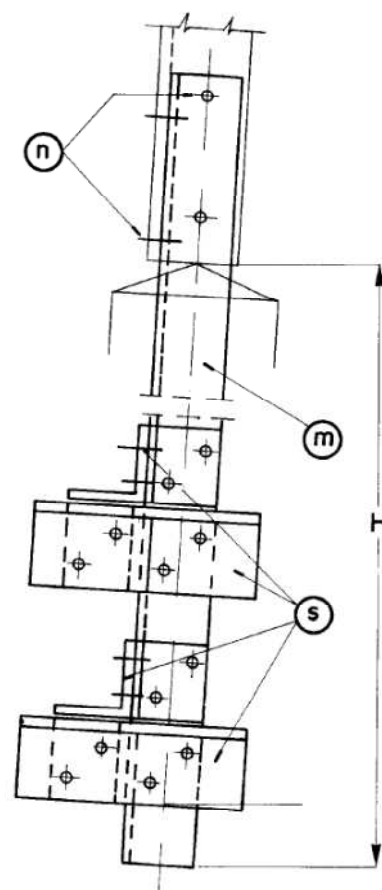
1. Per le marcature vedere documento LIN_00S10051.
2. Prescrizioni per la fornitura, la costruzione e il collaudo vedere documento LIN_00S10001, LIN_00S10002, LIN_00S10003.
3. L'unità di misura per gli elementi strutturali è il numero degli esemplari (n).

DOCUMENTI DI RIFERIMENTO:

- *Tabella delle corrispondenze sostegni- monconi- fondazioni:*
 - SEMPLICE TERNA: doc. 150STINFON
- *Elenco documenti monconi- Rapporti di calcolo – Disegni costruttivi:*
 - SEMPLICE TERNA: doc. 150STINMNC
- *Disegno costruttivo:* doc. P005DX006

7 MONCONI F50

Tipo	H (mm)	Massa (kg)	Serie di impiego	MONCONI (m)	ANGOLARE L 200 x 22 A	BULLONI (n) 8 Ø 24
			ST/DT	SQUADRETTE (s)	ANGOLARE L 180 x 20 A	BULLONI (s) 36 Ø 24
50/1	3400	419	ST e DT			
50/2	3700	439	ST e DT			
50/3	3800	446	ST e DT			
50/4	4000	460	ST e DT			
50/5	4100	467	ST			
50/6	4400	487	ST			
50/7	2750	374	ST			



NOTE:

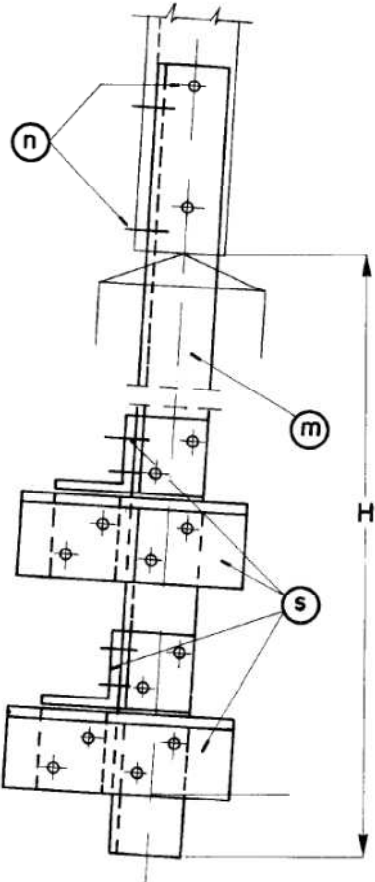
1. Per le marcature vedere documento LIN_00S10051.
2. Prescrizioni per la fornitura, la costruzione e il collaudo vedere documento LIN_00S10001, LIN_00S10002, LIN_00S10003.
3. L'unità di misura per gli elementi strutturali è il numero degli esemplari (n).

DOCUMENTI DI RIFERIMENTO:

- *Tabella delle corrispondenze sostegni- monconi- fondazioni:*
 - SEMPLICE TERNA: doc. 150STINFON
 - DOPPIA TERNA: doc. 150DTINFON
- *Elenco documenti monconi- Rapporti di calcolo – Disegni costruttivi:*
 - SEMPLICE TERNA: doc. 150STINMNC
 - DOPPIA TERNA: doc. 150DTINMNC
- *Disegno costruttivo:* doc. P005DX007

8 MONCONI F53

Tipo	H (mm)	Massa (kg)	Serie di impiego	MONCONI (m)	ANGOLARE L 200 x 24 A	BULLONI (n) 8 Ø 24
			ST/DT	SQUADRETTE (s)	ANGOLARE L 180 x 20 A	BULLONI (s) 12 Ø 24 (Lung.80) 24 Ø 24 (Lung.85)
53/1	3400	443	ST			
53/2	3800	473	ST			



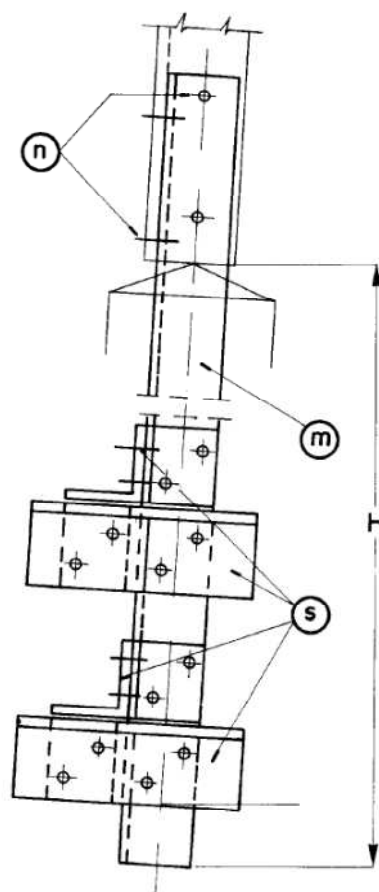
NOTE:

1. Per le marcature vedere documento LIN_00S10051.
2. Prescrizioni per la fornitura, la costruzione e il collaudo vedere documento LIN_00S10001, LIN_00S10002, LIN_00S10003.
3. L'unità di misura per gli elementi strutturali è il numero degli esemplari (n).

- DOCUMENTI DI RIFERIMENTO:**
- *Tabella delle corrispondenze sostegni- monconi- fondazioni:*
 - SEMPLICE TERNA: doc. 150STINFON
 - *Elenco documenti monconi- Rapporti di calcolo – Disegni costruttivi:*
 - SEMPLICE TERNA: doc. 150STINMNC
 - *Disegno costruttivo:* doc. P005DX008

9 MONCONI F54

Tipo	H (mm)	Massa (kg)	Serie di impiego	MONCONI (m)	ANGOLARE L 180 x 18 A	BULLONI (n) 8 Ø 24
			ST/DT	SQUADRETTE (s)	ANGOLARE L 150 x 18 A	BULLONI (s) 24 Ø 24
54/1	3700	311	ST e DT			
54/2	4000	326	DT			
54/3	4400	346	ST			



NOTE:

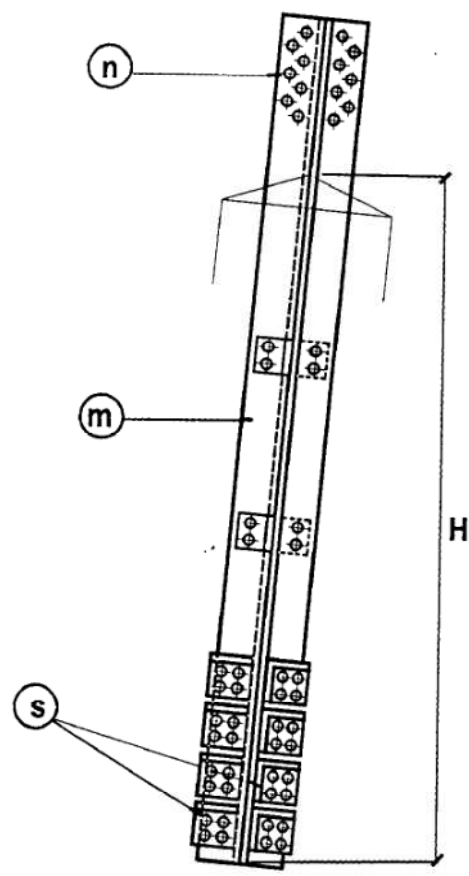
1. Per le marcature vedere documento LIN_00S10051.
2. Prescrizioni per la fornitura, la costruzione e il collaudo vedere documento LIN_00S10001, LIN_00S10002, LIN_00S10003.
3. L'unità di misura per gli elementi strutturali è il numero degli esemplari (n).

DOCUMENTI DI RIFERIMENTO:

- *Tabella delle corrispondenze sostegni- monconi- fondazioni:*
 - SEMPLICE TERNA: doc. 150STINFON
 - DOPPIA TERNA: doc. 150DTINFON
- *Elenco documenti monconi- Rapporti di calcolo – Disegni costruttivi:*
 - SEMPLICE TERNA: doc. 150STINMNC
 - DOPPIA TERNA: doc. 150DTINMNC
- *Disegno costruttivo:* doc. P005DX009

10 MONCONI F55

Tipo	H (mm)	Massa (kg)	Serie di impiego	MONCONI (m)	ANGOLARE L 180 x 18 A	BULLONI (n) 20 Ø 24
			ST/DT	SQUADRETTE (s)	ANGOLARE L 180 x18 A	BULLONI (s) 68 Ø 24
55/1	3800	613	DT			
55/2	4400	673	DT			
55/3	3350	567	DT			
55/4	2750	466	DT			



NOTE:

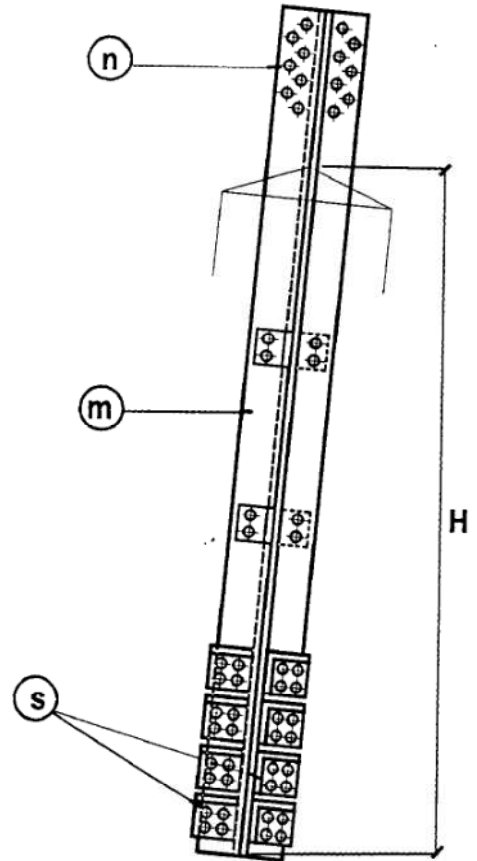
- Per le marcature vedere documento LIN_00S10051.
- Prescrizioni per la fornitura, la costruzione e il collaudo vedere documento LIN_00S10001, LIN_00S10002, LIN_00S10003.
- L'unità di misura per gli elementi strutturali è il numero degli esemplari (n).

DOCUMENTI DI RIFERIMENTO:

- *Tabella delle corrispondenze sostegni- monconi- fondazioni:*
 - DOPPIA TERNA: doc. 150DTINFON
- *Elenco documenti monconi- Rapporti di calcolo – Disegni costruttivi:*
 - DOPPIA TERNA: doc. 150DTINMNC
- *Disegno costruttivo:* doc. P006DX001

11 MONCONI F56

Tipo	H (mm)	Massa (kg)	Serie di impiego	MONCONI (m)	ANGOLARE L 200 x 18 A	BULLONI (n) 20 Ø 24
			ST/DT	SQUADRETTE (s)	ANGOLARE L 180 x18 A	BULLONI (s) 68 Ø 24
56/1	3800	662	DT			
56/2	4400	730	DT			



NOTE:

7. Per le marcature vedere documento LIN_00S10051.
8. Prescrizioni per la fornitura, la costruzione e il collaudo vedere documento LIN_00S10001, LIN_00S10002, LIN_00S10003.
9. L'unità di misura per gli elementi strutturali è il numero degli esemplari (n).

DOCUMENTI DI RIFERIMENTO:

- *Tabella delle corrispondenze sostegni- monconi- fondazioni:*
 - DOPPIA TERNA: doc. 150DTINFON
- *Elenco documenti monconi- Rapporti di calcolo – Disegni costruttivi:*
 - DOPPIA TERNA: doc. 150DTINMNC
- *Disegno costruttivo:* doc. P006DX002

UNIFICAZIONE

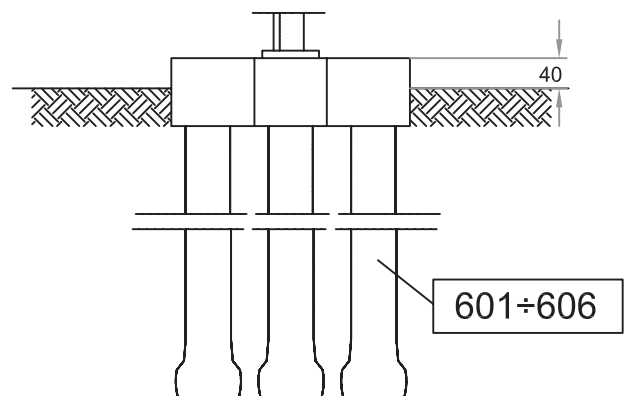
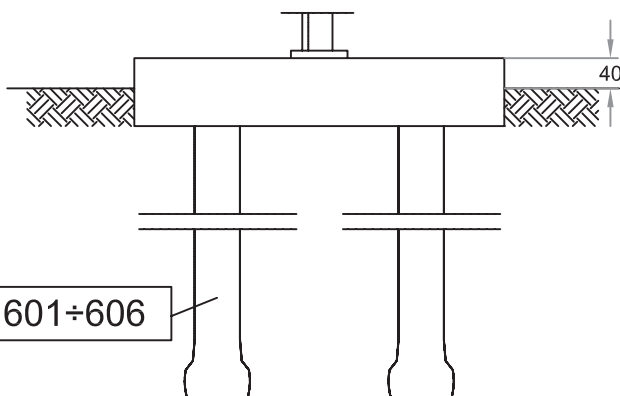
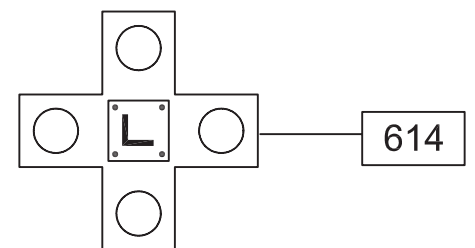
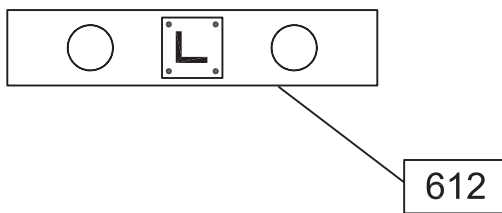
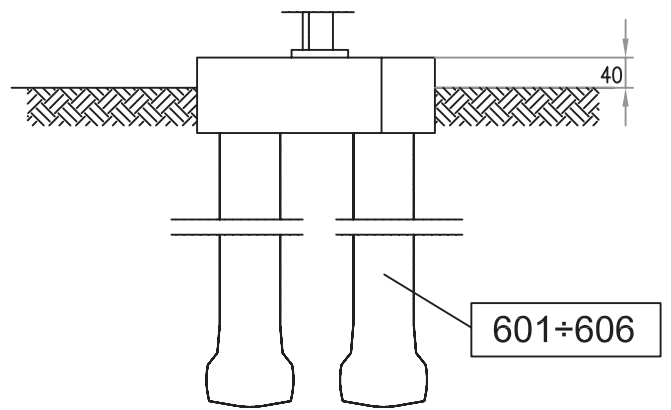
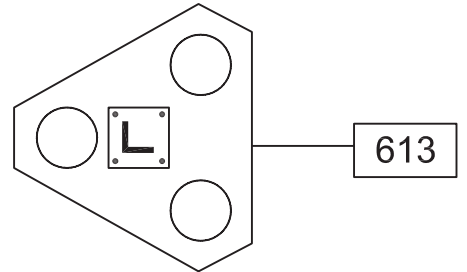
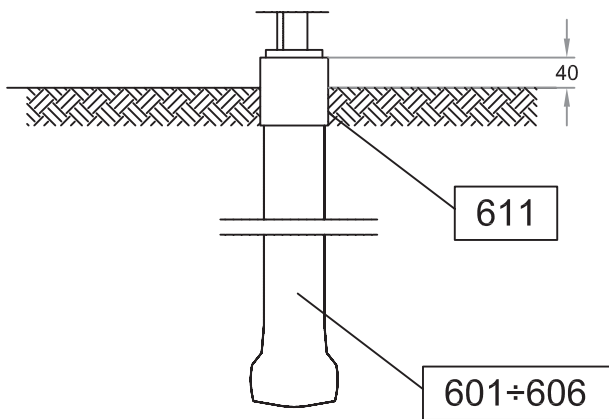
ENEL

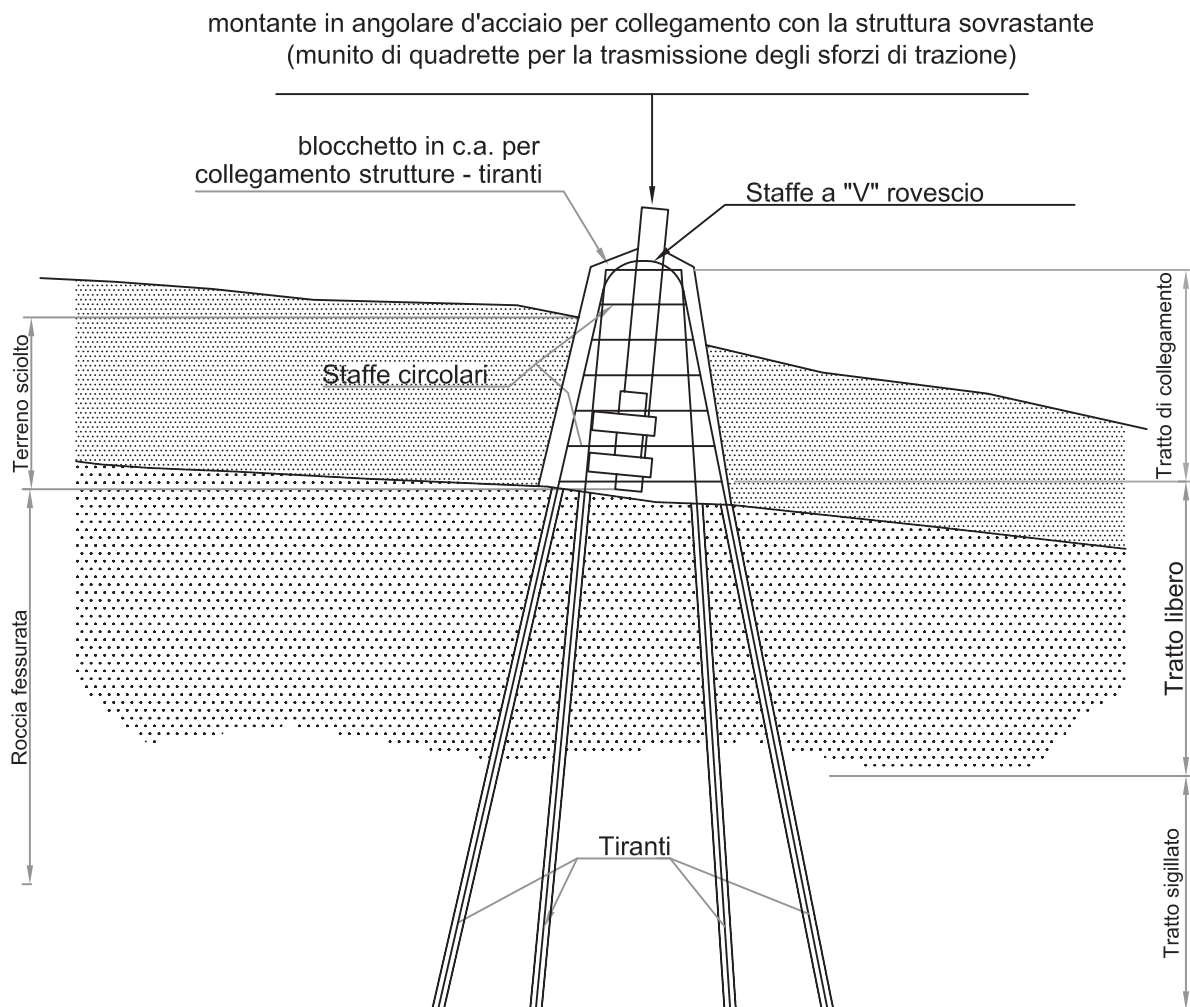
FONDAZIONI SU PALI TRIVELLATI

LF 20

Marzo 1992
Ed. 1 - 1/1

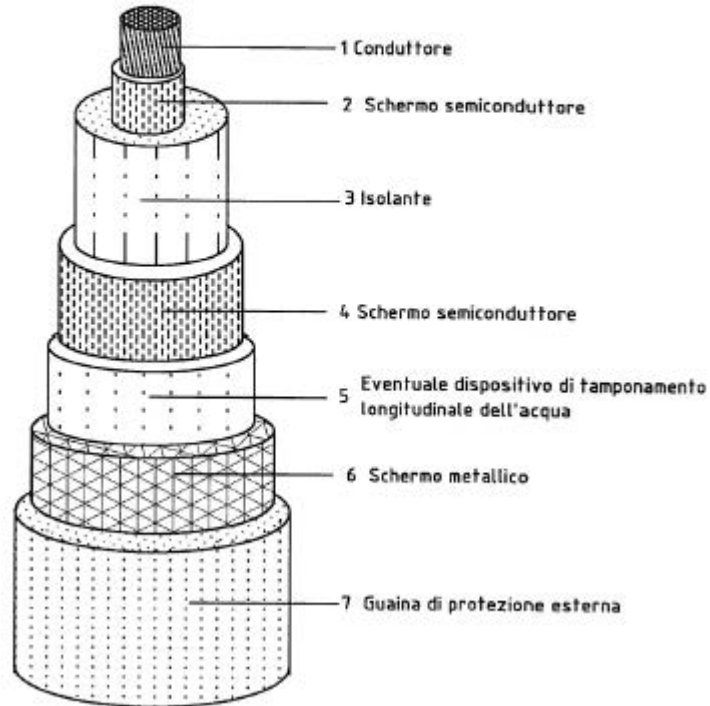
Ⓛ



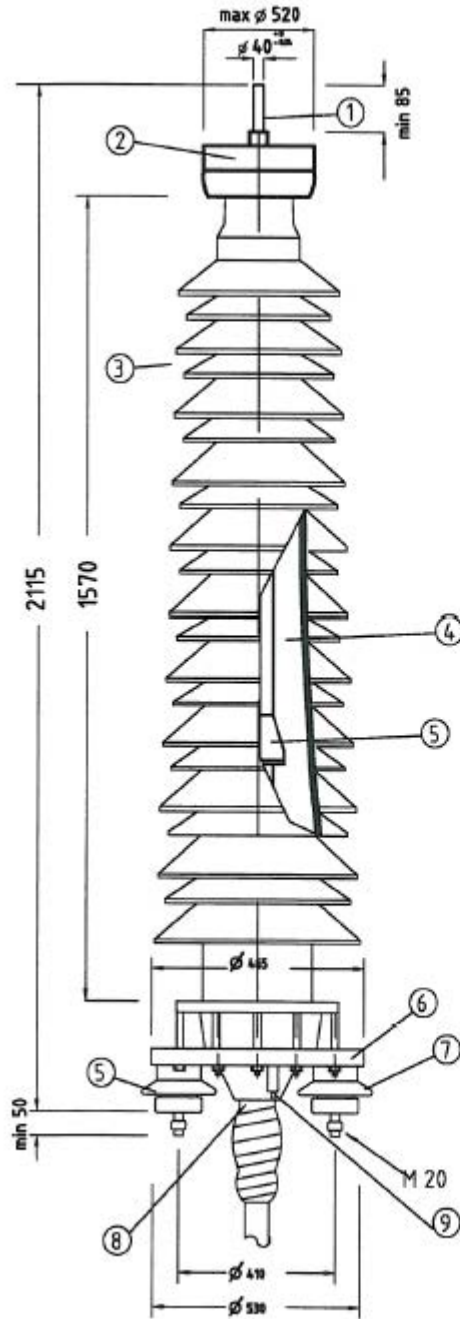


Cavi 87/150kV unipolari solati in XLPE – schema costitutivo

Cavo A.T. XLPE
ARE4H1H5E – 87/150 kV 1x1600mm²
Disegno indicativo (non in scala)

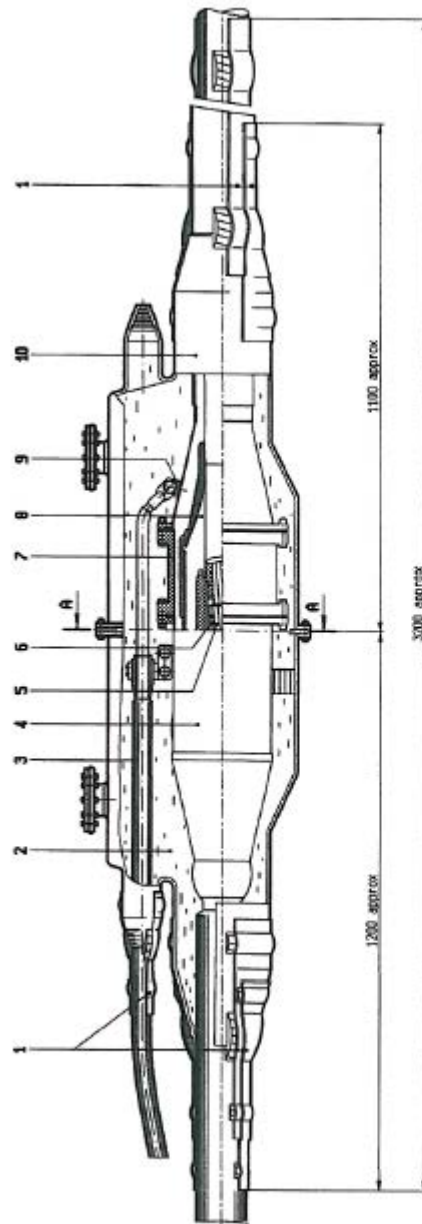


Terminali aria-cavo in materiale composito per cavi AT – schematico

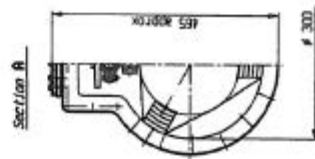


- 1 = Codolo in rame
- 2 = Schermo toroidale in alluminio
- 3 = Isolatore polimerico
- 4 = Miscela isolante
- 5 = Cono prestampato
- 6 = Piastra di base
- 7 = Isolatori di supporto di base
- 8 = Bocchettone
- 9 = Presa di terra

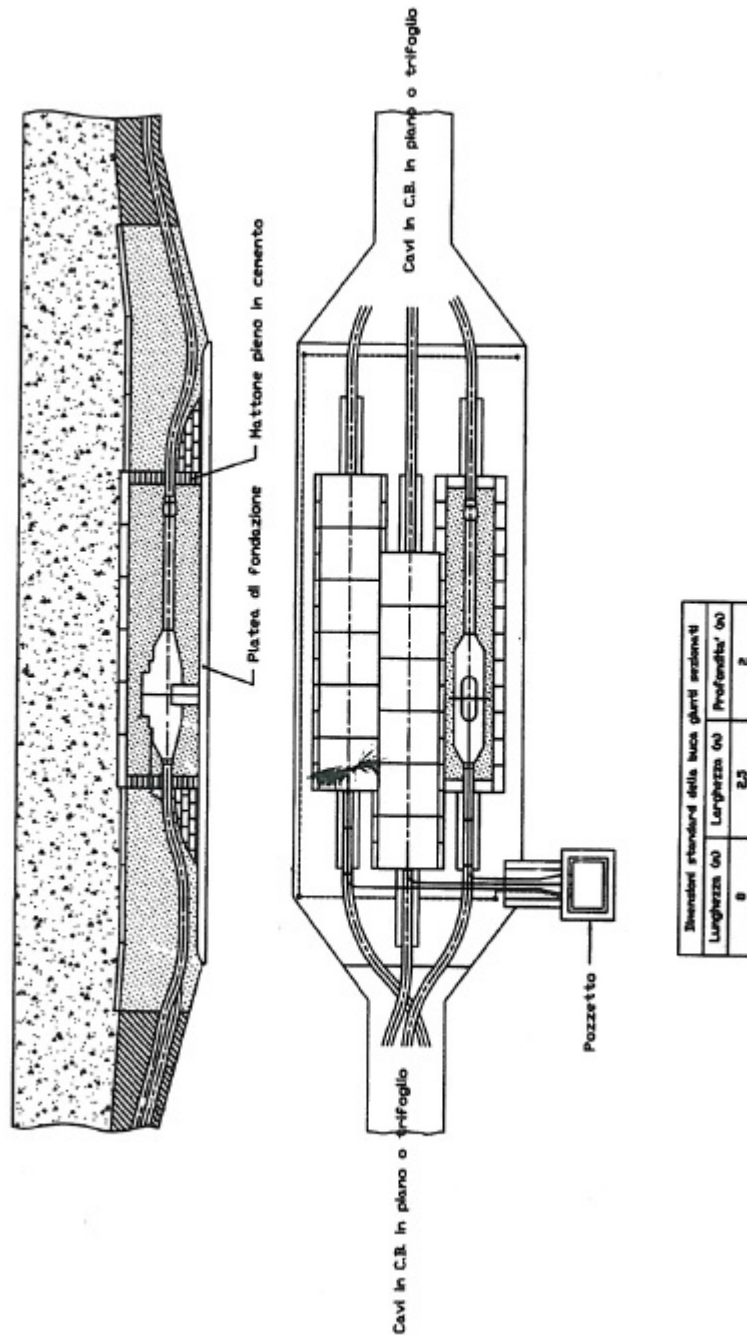
Giunto per cavi AT unipolari – schema tipo



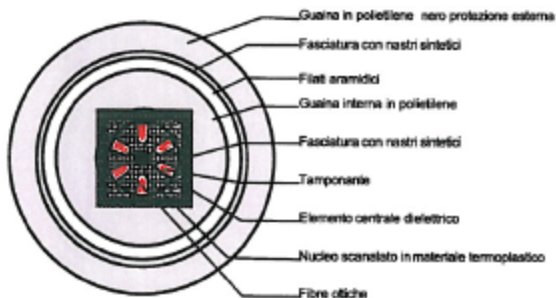
- 1 METALIZABLE TUBES (Polyolefine)
- 2 INSULATING COMPOUND
- 3 CONCENTRIC CABLE FOR CROSS-BONDING (not included in the supply)
- 4 CRANE (Copper)
- 5 CABLE CONDUCTOR
- 6 CONNECTOR (for Copper conductor) or WELDING (for Aluminium conductor)
- 7 INSULATING RING (Epoxy resin UOL IN IT)
- 8 PROTECTED SLEEVE (Rubber)
- 9 PARTING CABLE END-CONNECTORS (Copper)
- 10 OUTER PROTECTION (ALPE) 55.441.3.05*



Camera dei giunti – giunzione dei cavi – schema tipo



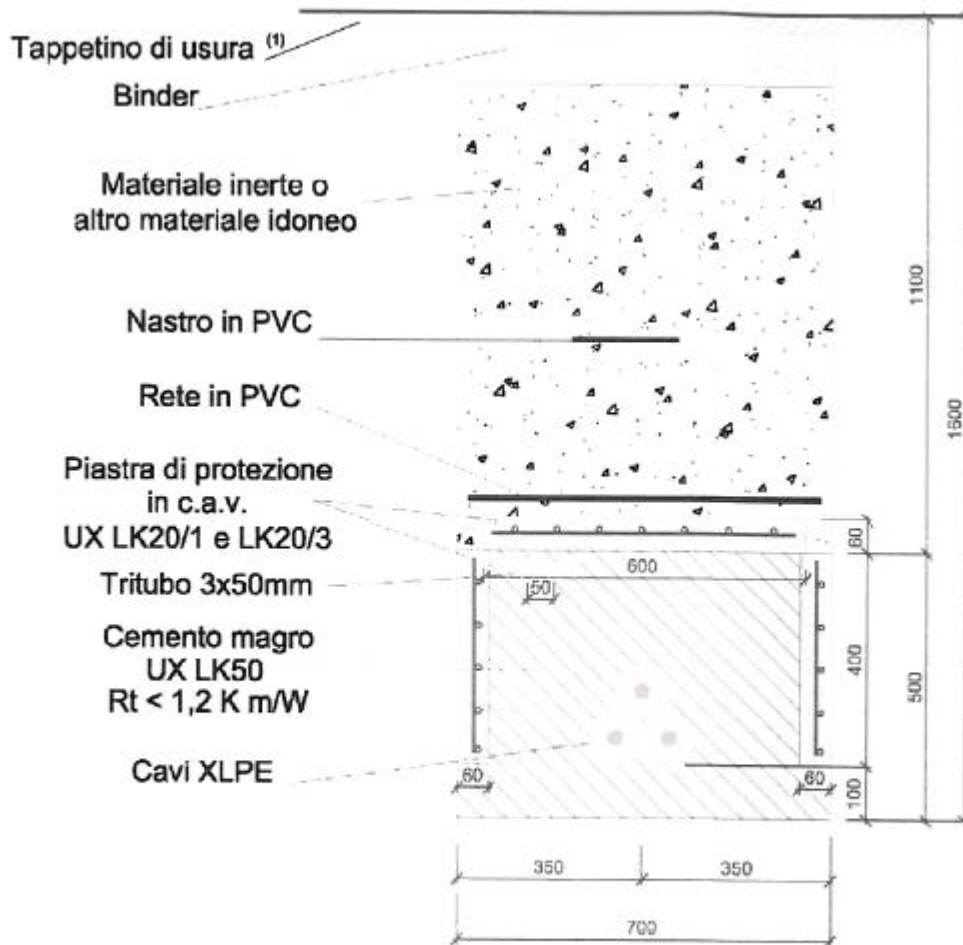
Dimensioni standard della Nucca (giunti standard)		
Lunghezza (m)	Larghezza (m)	Profondità (m)
0	2,5	2

CAVO TIPO C4000 - n°48 fibre ottiche
Matricola 35 90 53


La disposizione delle fibre nelle cave e il numero delle cave sono indicativi.
La sezione del cavo non è in scala.

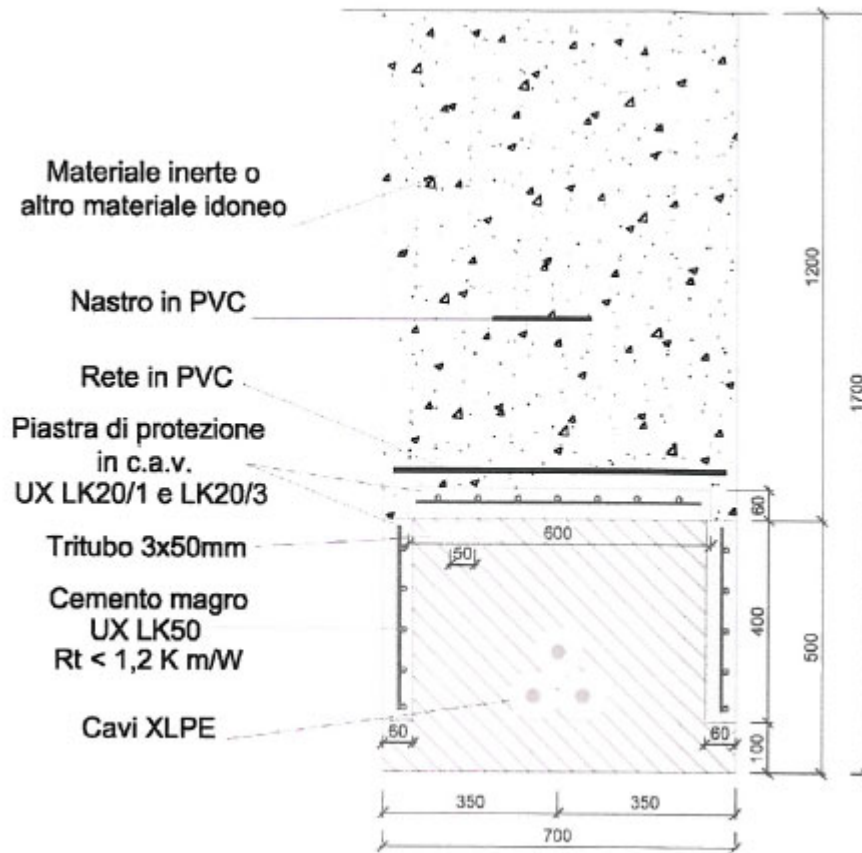
1. - CARATTERISTICHE DIMENSIONALI E MECCANICHE DEL CAVO	Grandezza/Unità di misura	Valore
Elemento centrale dielettrico	diametro / mm	1.7 + 2
Nucleo scanalato ad elica	diametro / mm	7.5 + 8.0
Guaina interna in polietilene nero	spessore nominale /mm spessore medio / mm spess. min. assoluto /mm	1.0 ≥ 0.9 0.8
Guaina esterna in polietilene nero	spessore nominale /mm spessore medio / mm spess. min. assoluto /mm	2.0 ≥ 1.8 1.6
Diametro esterno del cavo	nominale / mm	16.5 ± 1
Massa	indicativa / kg/km	190
Carico applicabile durante la posa	massimo / daN	300
Raggio di curvatura	minimo / mm	350

Posa a trifoglio su strade urbane e extraurbane – sezione tipo

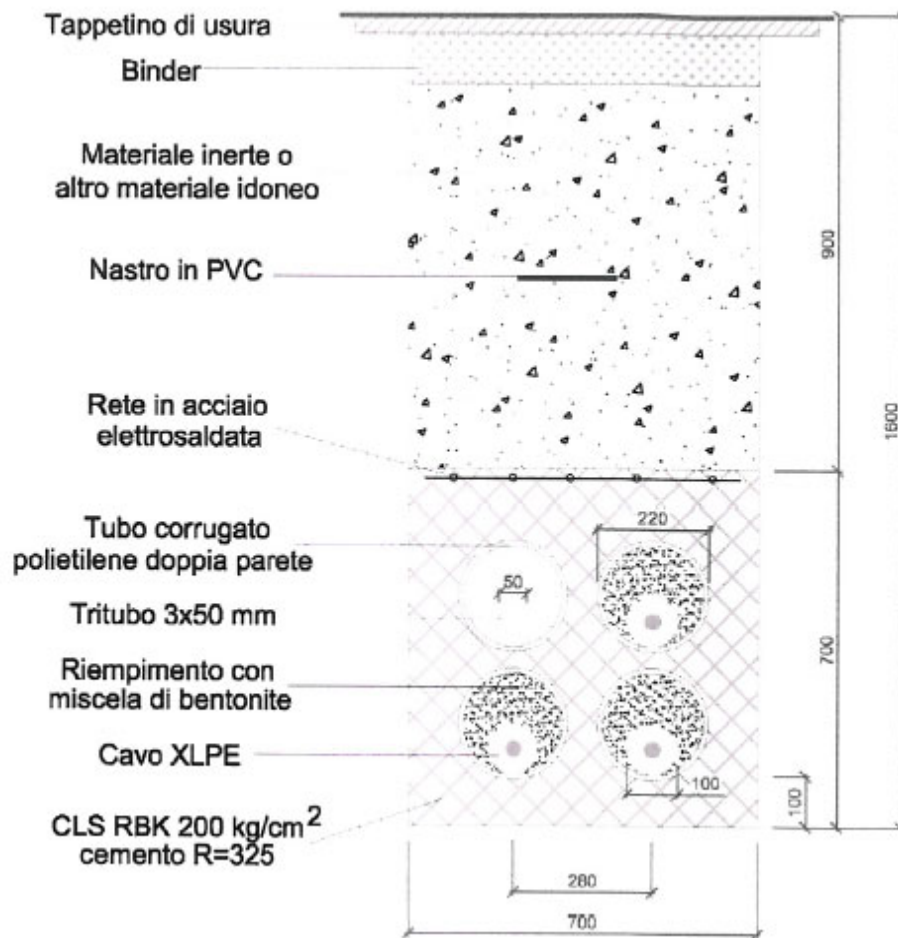


(1) Il tappetino di usura sarà ripristinato per una fascia pari alla larghezza della trincea più un metro per ciascun lato.

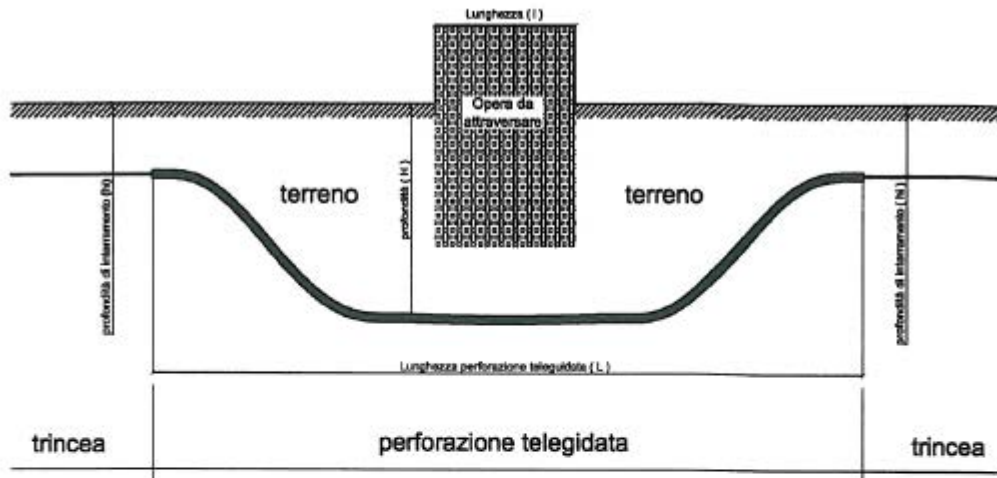
Posa a trifoglio in terreno agricolo – sezione tipo



Posa in attraversamento stradale - sezione tipo

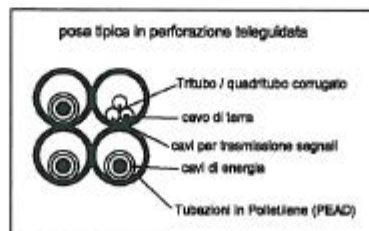


Perforazione teleguidata orizzontale per posa cavi – schema di perforazione

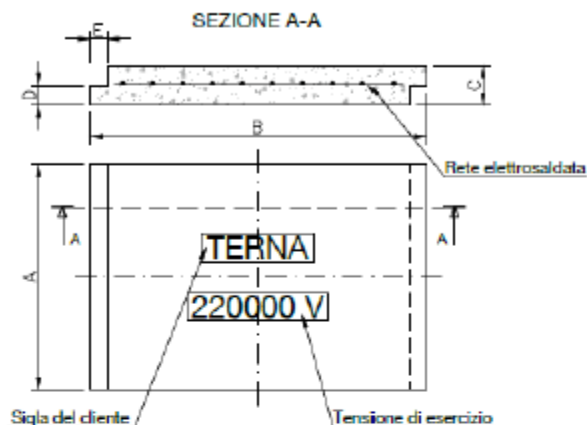


Stima delle dimensioni della perforazione teleguidata

Lunghezza L	Profondità H (m)	larghezza e altezza (m)
$l = 12 \times (H - h)$	1,5 + 12 circa	> 1



Lastra di protezione in cemento armato per cavi e giunti

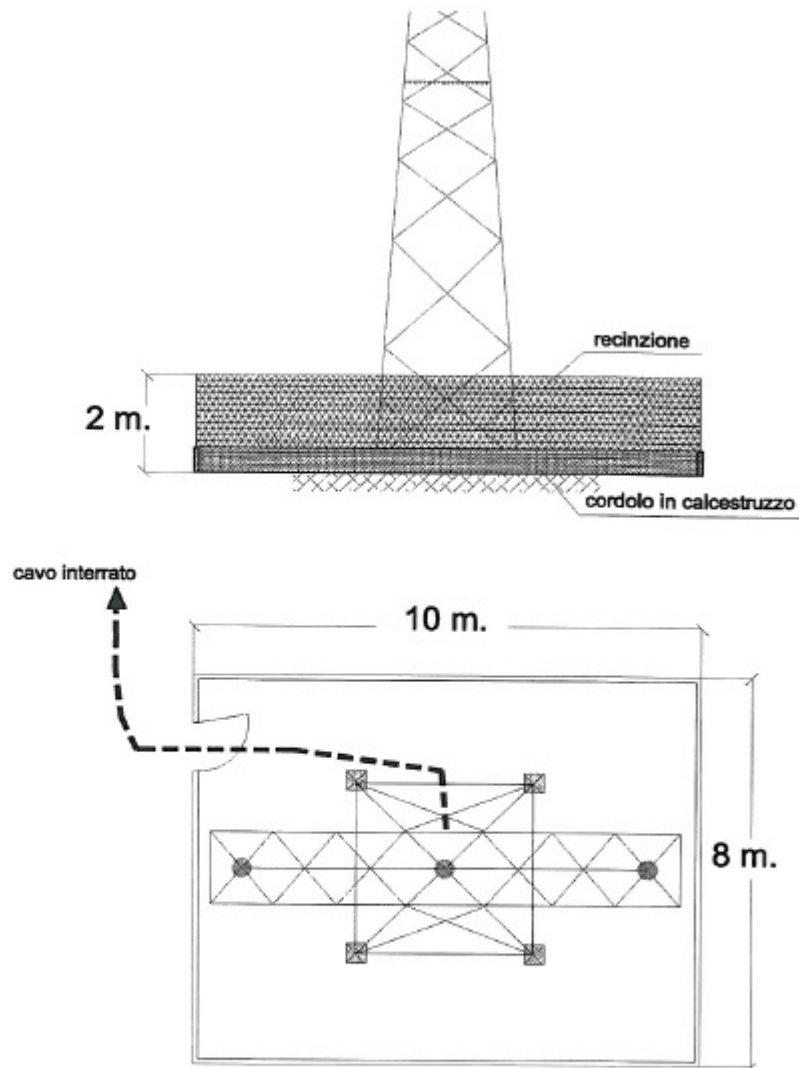


Matricola SAP	Tipo	A	B	C	D	E	Peso (kg)
.....	1	600	500	60	30	30	45
	2	800	400	60	30	30	48
	3	400	800	60	30	30	47
.....	4	600	500	100	50	50	75
	5	800	400	100	50	50	80
	6	400	800	100	50	50	78

- Materiale:** Elementi prefabbricati costituiti da soletta realizzata in c.a.v. (cemento armato vibrato) tipo C20/25 e rete elettrosaldata 100x100x ϕ 8 in acciaio tipo B450C;
- Dimensioni e peso:** le dimensioni, per le 6 tipologie di lastre, sono quelle riportate in tabella; il peso è indicativo;
- Cambi di direzione:** nei cambi di direzione ed in ogni caso in cui l'incastro degli elementi non sia efficace e possa verificarsi uno scorrimento tra due elementi adiacenti dovrà essere gettata in opera una lastra, di cemento armato del tipo C 25/30 con rete elettrosaldata 200x200 ϕ 8 B450C, di lunghezza tale da garantire stabilità al punto di discontinuità;
- Incastro tra gli elementi:** l'incastro degli elementi sarà del tipo "a mezzo spessore" sul lato A;
- Scritte:** tutte le lastre, anche quelle per applicazioni laterali-verticali, dovranno riportare l'indicazione del livello di tensione es.: "TERNA - 220000V";
- Movimentazione:** gli elementi dovranno essere muniti di punti di aggancio per la movimentazione e la posa in opera;
- Prescrizioni per la costruzione ed il collaudo:** il Fornitore dovrà presentare la scheda dell'esecutivo completa di certificati dei materiali; alla presenza degli incaricati TERNA verranno eseguite le indagini sclerometriche su almeno l'1% dei pezzi al fine di valutare la qualità del calcestruzzo utilizzato. Qualora il collaudo abbia esito negativo saranno controllate il 100% delle lastre con sostituzione di quelle non idonee; TERNA comunque si riserva di eseguire la prova a rottura e le prove di collaudo in base alla normativa UNI relativa ai manufatti in calcestruzzo;
- Progettazione:** gli elementi devono essere progettati con spessori ed armatura tali da assolvere la funzione statica per carichi derivanti da impiego sotto strade di I categoria. Lo spessore minimo dovrà essere comunque non inferiore alle dimensioni indicate in tabella;
- Unità di misura:** nel disegno è il millimetro (mm), per esprimere la quantità è il pezzo (ciascuno).

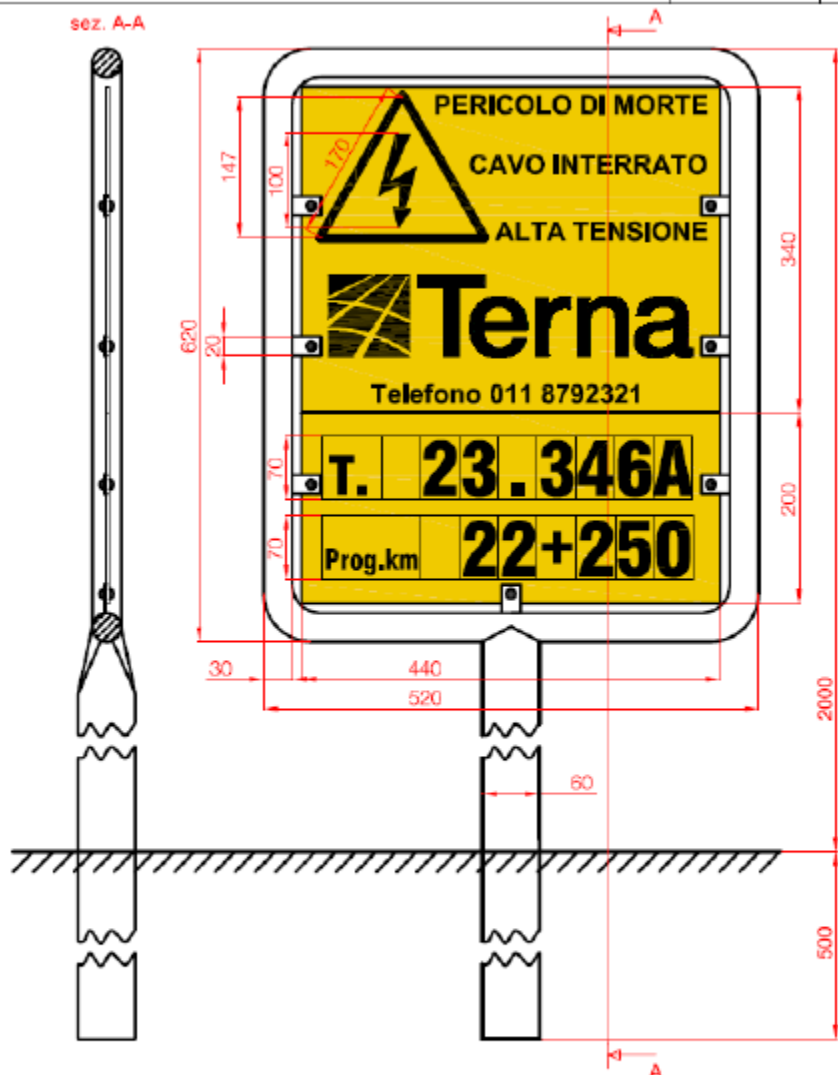
Recinzione per sostegni di transizione linea aerea/cavi interrati – schema tipo

disegno non in scala



Note:

- Le dimensioni e la forma della recinzione sono indicative;
- L'altezza minima della recinzione è pari a 2 metri.



- 1) Materiale cartello: lamiera di alluminio resistente alla corrosione, doppia faccia, con spessore 25/10 mm
- 2) Materiale struttura: tubolare in acciaio saldato e zincato a caldo del diametro di 30/60 mm con spessore minimo 3 mm e linguetta, per il fissaggio del cartello, delle dimensioni 30x20x2 mm
- 3) Colorazione: fondo "giallo traffico" RAL 1023 e scritte "nero traffico" RAL 9017 su entrambi i lati
- 4) Fissaggio: nel terreno vegetale con blocco di fondazione delle dimensioni di 50x50x50 cm; in roccia con blocco cilindrico del diametro di 30 cm e profondità 50 cm con le superfici del blocco di fondazione leggermente fuori terra e sollevati; fissaggio del cartello alla struttura mediante rivetti a strappo secondo Norma UNI 9200;1994, di dimensione nominale almeno 4mm, serie 1, di forma "A", di lunghezza adeguata con corpo di alluminio e mandrino di acciaio
- 5) Posizionamento: deve essere tale da garantire la visibilità del cartello precedente e successivo, e comunque mai oltre i 50 m di distanza tra gli stessi. In caso di cavi posati in trincee diverse va utilizzata comunque una segnalazione per ogni trincea, posizionando i cartelli in modo affiancato e non alternato, così da evidenziare in modo inequivocabile la presenza del doppio tracciato
- 6) Prescrizioni per la costruzione ed il collaudo: S10095
- 7) Unità di misura: nel disegno è il millimetro (mm), per esprimere la quantità è il numero degli esemplari (n)