

# IMPIANTO FOTOVOLTAICO EG GAROFANO SRL E OPERE CONNESSE

POTENZA IMPIANTO 70,89 MW - COMUNE DI FISCAGLIA (FE)

## Proponente

### EG GAROFANO S.R.L.

VIA DEI PELLEGRINI 22 – 20122 MILANO (MI) - P.IVA: 12460180966 – PEC: [eggarofano@pec.it](mailto:eggarofano@pec.it)

## Progettazione

### Ing. Antonello Rutilio

VIA R. ZANDONAI 4 – 44124 - FERRARA (FE) - P.IVA: 00522150382 – PEC: [incico@pec.it](mailto:incico@pec.it)

Tel.: +39 0532 202613 – email: [a.rutilio@incico.com](mailto:a.rutilio@incico.com)

## Collaboratori

### Ing. Lorenzo Stocchino

VIA R. ZANDONAI 4 – 44124 - FERRARA (FE) - P.IVA: 00522150382 – PEC: [incico@pec.it](mailto:incico@pec.it)

Tel.: +39 0532 202613 – email: [l.stocchino@incico.com](mailto:l.stocchino@incico.com)

## Coordinamento progettuale

### SOLAR IT S.R.L.

VIA ILARIA ALPI 4 – 46100 - MANTOVA (MN) - P.IVA: 02627240209 – PEC: [solarit@lamiapec.it](mailto:solarit@lamiapec.it)

Tel.: +390425 072 257 – email: [info@solaritglobal.com](mailto:info@solaritglobal.com)

## Titolo Elaborato

### DISCIPLINARE DESCRITTIVO

LIVELLO PROGETTAZIONE	CODICE ELABORATO	FILE NAME	DATA
DEFINITIVO	PD_REL07	23SOL14_PD_REL07.00-Disciplinare descrittivo.docx	22/12/2023

## Revisioni

REV.	DATA	DESCRIZIONE	ESEGUITO	VERIFICATO	APPROVATO
0	22/12/2023	EMISSIONE PER PERMITTING	LBO	LST	ARU



COMUNE DI FISCAGLIA (FE)  
REGIONE EMILIA ROMAGNA



# DISCIPLINARE DESCRITTIVO

## INDICE

1	PREMESSA .....	1
2	DESCRIZIONE DELL'IMPIANTO E CARATTERISTICHE DIMENSIONALI E STRUTTURALI .....	1
	MODULI FOTOVOLTAICI.....	1
3	CAVI.....	4
	COLLEGAMENTO - INVERTER - STRINGHE.....	4
	DESCRIZIONE.....	4
	COMBINER BOX .....	6
4	CABINE DI TRASFORMAZIONE (SKID).....	7
	DESCRIZIONE .....	7
	INVERTER .....	9
	TRASFORMATORI MT/BT .....	9
	TRASFORMATORI MT/BT 3300 KVA.....	9
	TRASFORMATORI MT/BT 4400 KVA.....	11
	QUADRI ELETTRICI.....	13
	PRESCRIZIONI COSTRUTTIVE E FUNZIONALI DEGLI SCOMPARTI E DELLE RELATIVE CELLE DI COMPARTIMENTIZZAZIONE .....	14
	CARATTERISTICHE STRUTTURALI .....	20
	SCHEMI DI ALLACCIAMENTO.....	20
	IMPIANTO DI VENTILAZIONE.....	21
	RAFFREDDAMENTO CON VENTILAZIONE FORZATA.....	21
	RAFFREDDAMENTO CON VENTILAZIONE NATURALE .....	21
	RAFFREDDAMENTO CON IMPIANTO DI CONDIZIONAMENTO .....	21
	IMPIANTO LUCE, FM E SPECIALI IN CABINA .....	21
	IMPIANTO DI TERRA .....	21
	ACCESSORI.....	22
	SISTEMA DI DISTRIBUZIONE TN.....	22
5	COLLEGAMENTO – CABINA DI TRASFORMAZIONE SKID BT/MT 0,63/30KV – CABINA D'INTERFACCIA.....	23
	DESCRIZIONE.....	23
	CONNESSIONE MT .....	24

## 1 PREMESSA

In questa sezione vengono descritte le caratteristiche tecniche, prestazionali e qualitative degli elementi tecnici principali che compongono l'impianto fotovoltaico.

## 2 DESCRIZIONE DELL'IMPIANTO E CARATTERISTICHE DIMENSIONALI E STRUTTURALI

### MODULI FOTOVOLTAICI

Per il progetto in esame il numero complessivo di moduli fotovoltaici previsti è di 101998, di seguito si riportano le caratteristiche in termini tecnici e qualitativi.

Moduli fotovoltaici del tipo bi-facciale con moduli di potenza pari a 695W.

- Tipologia cella: TOPCon
- Dimensione modulo: 2384 x 1303 x 33 mm
- Vetro anteriore di spessore 2 mm con caratteristiche di elevata trasmissione della luce e antiriflesso
- Cornice in alluminio anodizzato
- Junction box IP68 rated
- Tensione di esercizio massima: 1500 IEC
- Elevata efficienza: 22,40 % (STC)
- Anti PID (Potential Induce Degradation)
- Temperatura di esercizio -40°C-+85°C
- Coefficiente di temperatura di Pmax -0.30%/°C
- Coefficiente di temperatura di Voc -0.26%/°C
- Coefficiente di temperatura di Isc -0.05%/°C
- Temperatura nominale di funzionamento della cella (NOCT) 41±3°C



Preliminary Technical  
Information Sheet



FRONT

BACK

## TOPBiHiKu7

BIFACIAL TOPCON

650 W ~ 720 W

CS7N-650 | 655 | 660 | 665 | 670 | 675 | 680 | 685 | 690 |

695 | 700 | 705 | 710 | 715 | 720TB-AG (IEC1000 V)

CS7N-650 | 655 | 660 | 665 | 670 | 675 | 680 | 685 | 690 |

695 | 700 | 705 | 710 | 715 | 720TB-AG (IEC1500 V)

### MORE POWER



Module power up to 720 W  
Module efficiency up to 23.2 %



Up to 85% Power Bifaciality,  
more power from the back side



Excellent anti-LeTID & anti-PID performance.  
Low power degradation, high energy yield



Lower temperature coefficient (Pmax): -0.30%/°C,  
increases energy yield in hot climate



Lower LCOE & system cost

### MORE RELIABLE



Minimizes micro-crack impacts



Heavy snow load up to 5400 Pa,  
wind load up to 2400 Pa\*

\* For detailed information, please refer to the Installation Manual.



Enhanced Product Warranty on Materials  
and Workmanship\*



Linear Power Performance Warranty\*

1<sup>st</sup> year power degradation no more than 1%  
Subsequent annual power degradation no more than 0.4%

\*According to the applicable Canadian Solar Limited Warranty Statement.

### MANAGEMENT SYSTEM CERTIFICATES\*

ISO 9001:2015 / Quality management system  
ISO 14001:2015 / Standards for environmental management system  
ISO 45001: 2018 / International standards for occupational health & safety

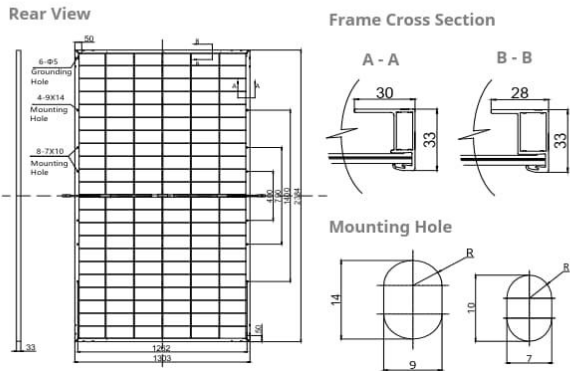
### PRODUCT CERTIFICATES\*

\* The specific certificates applicable to different module types and markets will vary, and therefore not all of the certifications listed herein will simultaneously apply to the products you order or use. Please contact your local Canadian Solar sales representative to confirm the specific certificates available for your Product and applicable in the regions in which the products will be used.

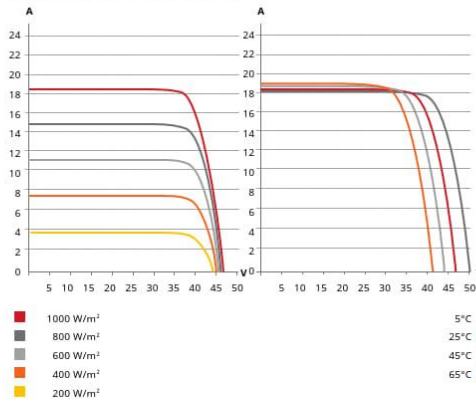
CSI Solar Co., Ltd. is committed to providing high quality solar photovoltaic modules, solar energy and battery storage solutions to customers. The company was recognized as the No. 1 module supplier for quality and performance/price ratio in the IHS Module Customer Insight Survey. Over the past 20 years, it has successfully delivered over 70 GW of premium-quality solar modules across the world.

Canadian Solar MSS (Australia) Pty Ltd.  
333 Drummond Street, Carlton VIC 3053, Australia, sales.au@csisolar.com, www.csisolar.com/au

**ENGINEERING DRAWING (mm)**



**CS7N-680TB-AG / I-V CURVES**



**ELECTRICAL DATA | STC\***

	Nominal Max. Power (Pmax)	Opt. Operating Voltage (Vmp)	Opt. Operating Current (Imp)	Open Circuit Voltage (Voc)	Short Circuit Current (Isc)	Module Efficiency	
<b>CS7N-695TB-AG</b>	695 W	39.8 V	17.47 A	47.7 V	18.44 A	22.4%	
<b>Bifacial Gain**</b>	5%	730 W	39.8 V	18.34 A	47.7 V	19.36 A	23.5%
	10%	765 W	39.8 V	20.18 A	47.7 V	20.28 A	24.6%
	20%	834 W	39.8 V	20.96 A	47.7 V	22.13 A	26.8%
<b>CS7N-700TB-AG</b>	700 W	40.0 V	17.51 A	47.9 V	18.49 A	22.5%	
<b>Bifacial Gain**</b>	5%	735 W	40.0 V	18.39 A	47.9 V	19.41 A	23.7%
	10%	770 W	40.0 V	20.22 A	47.9 V	20.34 A	24.8%
	20%	840 W	40.0 V	21.01 A	47.9 V	22.19 A	27.0%
<b>CS7N-705TB-AG</b>	705 W	40.2 V	17.55 A	48.1 V	18.54 A	22.7%	
<b>Bifacial Gain**</b>	5%	740 W	40.2 V	18.43 A	48.1 V	19.47 A	23.8%
	10%	776 W	40.2 V	20.27 A	48.1 V	20.39 A	25.0%
	20%	846 W	40.2 V	21.06 A	48.1 V	22.25 A	27.2%
<b>CS7N-710TB-AG</b>	710 W	40.4 V	17.59 A	48.3 V	18.59 A	22.9%	
<b>Bifacial Gain**</b>	5%	746 W	40.4 V	18.47 A	48.3 V	19.52 A	24.0%
	10%	781 W	40.4 V	20.32 A	48.3 V	20.45 A	25.1%
	20%	852 W	40.4 V	21.11 A	48.3 V	22.31 A	27.4%
<b>CS7N-715TB-AG</b>	715 W	40.6 V	17.63 A	48.5 V	18.64 A	23.0%	
<b>Bifacial Gain**</b>	5%	751 W	40.6 V	18.51 A	48.5 V	19.57 A	24.2%
	10%	787 W	40.6 V	20.36 A	48.5 V	20.50 A	25.3%
	20%	858 W	40.6 V	21.16 A	48.5 V	22.37 A	27.6%
<b>CS7N-720TB-AG</b>	720 W	40.8 V	17.67 A	48.7 V	18.69 A	23.2%	
<b>Bifacial Gain**</b>	5%	756 W	40.8 V	18.55 A	48.7 V	19.62 A	24.3%
	10%	792 W	40.8 V	20.41 A	48.7 V	20.56 A	25.5%
	20%	864 W	40.8 V	21.20 A	48.7 V	22.43 A	27.8%

\* Under Standard Test Conditions (STC) of irradiance of 1000 W/m<sup>2</sup>, spectrum AM 1.5 and cell temperature of 25°C. Measurement uncertainty: ±3 % (Pmax).

\*\* Bifacial Gain: The additional gain from the back side compared to the power of the front side at the standard test condition. It depends on mounting (structure, height, tilt angle etc.) and albedo of the ground.

**ELECTRICAL DATA | NMOT\***

	Nominal Max. Power (Pmax)	Opt. Operating Voltage (Vmp)	Opt. Operating Current (Imp)	Open Circuit Voltage (Voc)	Short Circuit Current (Isc)
<b>CS7N-695TB-AG</b>	525 W	37.6 V	13.97 A	45.1 V	14.87 A
<b>CS7N-700TB-AG</b>	528 W	37.8 V	14.00 A	45.3 V	14.91 A
<b>CS7N-705TB-AG</b>	532 W	37.9 V	14.03 A	45.5 V	14.95 A
<b>CS7N-710TB-AG</b>	536 W	38.1 V	14.06 A	45.7 V	14.99 A
<b>CS7N-715TB-AG</b>	540 W	38.3 V	14.09 A	45.8 V	15.03 A
<b>CS7N-720TB-AG</b>	544 W	38.5 V	14.12 A	46.0 V	15.07 A

\* Under Nominal Module Operating Temperature (NMOT), irradiance of 800 W/m<sup>2</sup>; spectrum AM 1.5, ambient temperature 20°C, wind speed 1 m/s.

**MECHANICAL DATA**

Specification	Data
Cell Type	TOPCon cells
Cell Arrangement	132 [2 x (11 x 6)]
Dimensions	2384 x 1303 x 33 mm (93.9 x 51.3 x 1.30 in)
Weight	37.8 kg (83.3 lbs)
Front Glass	2.0 mm heat strengthened glass with anti-reflective coating
Back Glass	2.0 mm heat strengthened glass
Frame	Anodized aluminium alloy
J-Box	IP68, 3 bypass diodes
Cable	4.0 mm <sup>2</sup> (IEC), 10 AWG (UL)
Cable Length (Including Connector)	460 mm (18.1 in) (+) / 340 mm (13.4 in) (-) or customized length*
Connector	T6 (IEC 1500V) or PV-KST4-EVO2/XY, PV-KBT4-EVO2/XY (IEC 1500V) or PV-KST4-EVO2A/xy, PV-KBT4-EVO2A/xy (IEC 1500V)
Per Pallet	33 pieces
Per Container (40' HQ)	561 pieces

\* For detailed information, please contact your local Canadian Solar sales and technical representatives.

**ELECTRICAL DATA**

Operating Temperature	-40°C ~ +85°C
Max. System Voltage	1500 V (IEC/UL) or 1000 V (IEC/UL)
Module Fire Performance	TYPE 29 (UL 61730) or CLASS C (IEC61730)
Max. Series Fuse Rating	35 A
Application Classification	Class A
Power Tolerance	0 ~ + 5 W
Power Bifaciality*	80 %

\* Power Bifaciality = Pmax<sub>rear</sub> / Pmax<sub>front</sub>, both Pmax<sub>rear</sub> and Pmax<sub>front</sub> are tested under STC. Bifaciality Tolerance: ± 5 %

**TEMPERATURE CHARACTERISTICS**

Specification	Data
Temperature Coefficient (Pmax)	-0.30 % / °C
Temperature Coefficient (Voc)	-0.26 % / °C
Temperature Coefficient (Isc)	0.05 % / °C
Nominal Module Operating Temperature	41 ± 3°C

**PARTNER SECTION**



\* The specifications and key features contained in this datasheet may deviate slightly from our actual products due to the on-going innovation and product enhancement. CSI Solar Co., Ltd. reserves the right to make necessary adjustment to the information described herein at any time without further notice.

Please be kindly advised that PV modules should be handled and installed by qualified people who have professional skills and please carefully read the safety and installation instructions before using our PV modules.

**Canadian Solar MSS (Australia) Pty Ltd.**

333 Drummond Street, Carlton VIC 3053, Australia, sales.au@csisolar.com, www.csisolar.com/au

October 2022. All rights reserved, PV Module Product Datasheet V1.1C1\_AU  
\* Manufactured and assembled in China, Thailand and Vietnam.

### 3 CAVI

Il cablaggio interno al campo fotovoltaico relativo alla parte di potenza del sistema prevede tre tipologie di connessioni: la prima collega le stringhe agli inverter collocati in campo, la seconda prevede il collegamento tra gli inverter e le cabine di trasformazione BT/MT, la terza ed ultima tipologia riguarda i collegamenti MT delle cabine di trasformazione al quadro elettrico generale di medie tensione posizionato all'interno della cabina di interfaccia (punto di interfaccia dell'impianto con la RTN).

#### COLLEGAMENTO - INVERTER - STRINGHE

Le stringhe fotovoltaiche normalmente sono installate all'esterno e sottoposte agli agenti atmosferici. Occorre pertanto che siano in grado di resistere alle sollecitazioni meccaniche e atmosferiche cui possono essere sottoposte durante la vita dell'impianto.

Generalmente si utilizzano cavi solari del tipo H1Z2Z2 per cablare i moduli di una stringa e cavi ordinari posati all'interno di tubi protettivi per gli altri collegamenti del circuito in c.c.

#### DESCRIZIONE

Cavo unipolare flessibile stagnato per collegamenti di impianti fotovoltaici. Isolamento e guaina realizzati con mescola elastomerica senza alogeni non propagante la fiamma.

##### Conduttore

Corda flessibile di rame stagnato, classe 5

##### Isolante

Mescola LS0H di gomma reticolata speciale di qualità conforme alla norma EN 50618 LS0H = Low Smoke Zero Halogen

##### Guaina esterna

Mescola LS0H di gomma reticolata speciale di qualità conforme alla norma EN 50618

##### Colore anime

Nero

##### Colore guaina

Blu, rosso, nero

#### CARATTERISTICHE TECNICHE

Tensione massima: 1800 V c.c. - 1200 V c.a.

Temperatura massima di esercizio: 90°C

Temperatura minima di esercizio: -40°C

Temperatura minima di posa: -40°C

Temperatura massima di corto circuito: 250°C

Sforzo massimo di trazione: 15 N/mm<sup>2</sup>

Raggio minimo di curvatura: 4 volte il diametro esterno massimo

#### CONDIZIONI DI IMPIEGO

Per l'interconnessione di elementi di impianti fotovoltaici. Adatti per l'installazione fissa all'esterno e all'interno, entro tubazioni in vista o incassate o in sistemi chiusi similari. Adatti per la posa direttamente interrata o entro tubo interrato. Per il dimensionamento del cavo, la tensione nominale (fornita dal costruttore) deve essere coordinata con quella del campo FV; assumendo come tensione nominale del circuito in c.c. la tensione di stringa a vuoto incrementata cautelativamente del 20%, la scelta del cavo va effettuata in modo tale da rispettare la condizione:

$1,2 U_{ocstringa} \leq 1,5 \cdot U_o$  nel caso di sistemi floating o con un polo a terra

$1,2 U_o \leq 1,5 \cdot U$  nel caso di sistemi con punto centrale a terra

dove:

✓ Uoc stringa è la tensione a vuoto di stringa [V];

✓ Uo è la tensione di isolamento verso terra del cavo, dichiarata dal costruttore [V];

✓ U è la tensione di isolamento tra due conduttori isolati qualsiasi nel cavo, dichiarata dal costruttore [V].

Scelto il tipo di cavo da utilizzare si procede al dimensionamento della sezione applicando il criterio termico.

In accordo al criterio termico, la sezione S di un cavo è scelta tra quelle che, nelle condizioni di posa previste dal progetto, assicurano una portata del cavo I<sub>z</sub> non inferiore alla corrente di impiego I<sub>B</sub> del circuito.

Nel circuito in corrente continua, la corrente di impiego è pari a:

$I_B = 1,25 \cdot I_{sc}$  per il cavo della singola stringa;

Ai fini del corretto dimensionamento occorre verificare che:

$I_B \leq I_z = I_o \cdot K_1 \cdot K_2 \cdot K_3 \cdot K_4$

dove:

I<sub>o</sub> è la portata del cavo in condizioni standard, il cui valore è deducibile dalle tabelle della norma CEI-UNEL 35024/1 e 35026 per i cavi ordinari, o fornito direttamente dal costruttore nel caso di cavi solari;

K<sub>1</sub>, K<sub>2</sub>, K<sub>3</sub> e K<sub>4</sub> sono dei fattori di correzione da applicare qualora le condizioni di posa siano diverse da quelle standard:

- K<sub>1</sub> fattore di correzione per temperatura di posa diversa da quella standard;
- K<sub>2</sub> fattore di correzione per gruppi di più circuiti installati nello stesso cavidotto;
- K<sub>3</sub> fattore di correzione per cavi interrati per profondità di interramento diversa da quella standard;
- K<sub>4</sub> fattore di correzione per resistività termica del terreno diversa da quella standard.

I valori K<sub>2</sub>, K<sub>3</sub> e K<sub>4</sub> sono deducibili dalle suddette norme.

Il valore di K<sub>1</sub> invece si calcola con la seguente espressione:

$K_1 = \sqrt{[(\theta_s - \theta_a) / (\theta_s - \theta_o)]}$

in cui:

θ<sub>s</sub> è la temperatura di funzionamento ininterrotto del cavo, pari a 70°C per cavi ordinari in PVC e 90°C se in EPR. Per i cavi solari viene fornito dal costruttore ed in genere è intorno a 120°C;

θ<sub>a</sub> è la temperatura di posa, assunta pari a 80°C per posa su retro dei moduli, 40°C per posa in tubo o canale protettivo esposto al sole, 35°C per posa all'interno di locale contenente inverter e quadri campo;

θ<sub>o</sub> è la temperatura di riferimento per il calcolo della portata in condizioni standard, pari a 20°C per i cavi ordinari in posa interrata, 30°C per i cavi ordinari in posa in aria, il valore fornito dal costruttore per i cavi solari (in genere 60°C).

Scelta la sezione del cavo è necessario che la caduta di tensione percentuale sul lato corrente continua non superi un valore massimo pari al 2%.

La limitazione della caduta di tensione non dipende dalla necessità di mantenere elevata la tensione in ingresso all'inverter ma da quella di limitare le perdite di energia sulla sezione in c.c.

Ai fini del calcolo della massima caduta di tensione, è stata applicata la seguente formula:

$\Delta V\% = r \cdot L \cdot I_{sc} / (5 \cdot UMPP)$

dove:

✓ I<sub>sc</sub> è la corrente di cortocircuito di stringa;

✓ r è la resistenza del cavo [Ω/km];

✓ L è la lunghezza del cavo che collega un polo della stringa all'inverter [m];

✓ UMPP è la tensione di stringa nel punto di massima potenza calcolata a 25°C [V].



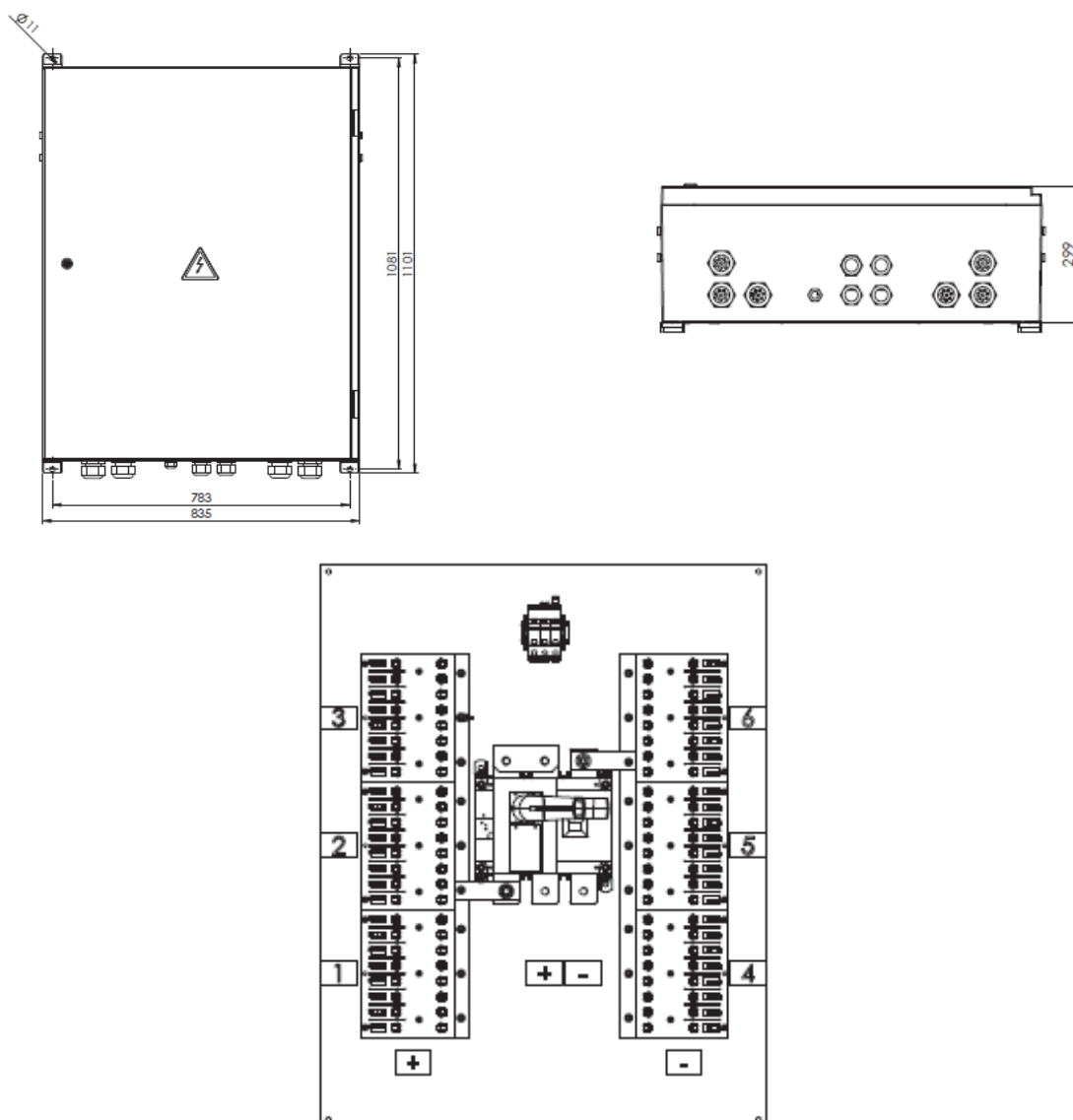
## COMBINER BOX

Le stringhe verranno collegate ai box di parallelo ubicati su appositi supporti alloggiati sotto le strutture (o direttamente sulle strutture di sostegno dei moduli), protetti da agenti atmosferici, e saranno realizzati in poliestere rinforzato con fibre di vetro, dotato di guarnizioni a tenuta stagna grado isolamento IP65 cercando di minimizzare le lunghezze dei cavi di connessione.

I suddetti quadri di campo realizzano il sezionamento ed il parallelo delle stringhe dei moduli provenienti dal campo fotovoltaico. All'interno saranno presenti dispositivi di sezionamento costituiti da portafusibili con tensione nominale di esercizio 1500Vdc e interruttore di manovra e sezionamento per il parallelo stringhe. I dispositivi interni al box sono tutti prettamente passivi incluso il morsetto per il collegamento a terra dello scaricatore di sovratensione.

Dai box partiranno i cavi di collegamento fino alla cabina di trasformazione in cui sono contenuti gli inverter.

Le cassette di parallelo stringhe presentano le seguenti caratteristiche:



## 4 CABINE DI TRASFORMAZIONE (SKID)

### DESCRIZIONE

Le cabine di trasformazione completano l'impianto fotovoltaico. La scelta di una soluzione modulare tramite cabine di trasformazione SKID permette di integrare inverter, trasformatore MT/BT, quadri MT e trasformatore per ausiliari.

Per il progetto sono previsti n°3 SUNGROW SG3300UD-MV e n°13 SG4400UD-MV, in grado di supportare gli impianti di nuova generazione operanti a tensioni limite in corrente continua pari a 1.500 V. Di seguito si riporta la scheda tecnica.



# SG3300/4400UD-MV

Soluzione "chiavi in mano" per sistemi a 1500 Vcc con trasformatore MT integrato

NOVITÀ



#### ALTO RENDIMENTO

- Tecnologia avanzata a tre livelli, efficienza massima dell'inverter 99%
- Raffreddamento efficace, funzionamento a piena potenza a 45 °C



#### SMART O&M

- Funzioni di "zone monitoring" e monitoraggio dei parametri MV integrate, per analisi on-line e risoluzione dei guasti
- Design modulare, manutenzione semplificata



#### RISPARMIO SULL'INVESTIMENTO

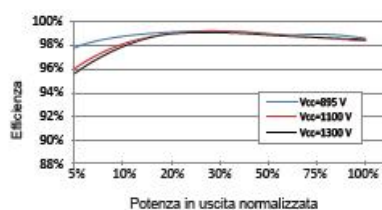
- Bassi costi di trasporto e installazione grazie al design del container da 20 piedi
- Impianto 1500 V CC, costi di sistema ridotti
- Trasformatore MT/BT, cella di media tensione e quadro di distribuzione ausiliaria integrati
- Funzione Q @ night opzionale



#### SUPPORTO ALLA RETE

- Conformità alle norme: IEC 61727, IEC 62116,
- IEC 62271-202, IEC 62271-200, IEC 60076
- Low/High voltage ride through (L/HVRT)
- Controllo della potenza attiva e reattiva e controllo della rampa di potenza

### CURVA DI EFFICIENZA



EUROPA

© 2023 Sungrow Power Supply Co., Ltd. Tutti i diritti riservati. Soggetto a modifiche senza preavviso. Versione 1.7

Type designation	SG3300UD-MV	SG4400UD-MV
<b>Input (DC)</b>		
Max. PV input voltage	1500 V	
Min. PV input voltage / Startup input voltage	895 V / 905 V	
MPP voltage range	895 – 1500 V	
No. of independent MPP inputs	3	4
No. of DC inputs	15 (optional: 18/21 inputs negative grounding)	20 (optional: 24/28 inputs negative grounding)
Max. PV input current	3 * 1435 A	4 * 1435 A
Max. DC short-circuit current	3 * 5000 A	4 * 5000 A
PV array configuration	Negative grounding or floating	
<b>Output (AC)</b>		
AC output power	3300 kVA @ 45 °C	4400 kVA @ 45 °C
	3399 kVA @ 40 °C	4532 kVA @ 40 °C
	3795 kVA @ 20 °C	5060 kVA @ 20 °C
Max. inverter output current	3 * 1160 A	4 * 1160 A
Max. AC output current	219.2 A	292.2 A
AC voltage range	10 kV – 35 kV	
Nominal grid frequency / Grid frequency range	50 Hz / 45 – 55 Hz, 60 Hz / 55 – 65 Hz	
Harmonic (THD)	< 3 % (at nominal power)	
Power factor at nominal power / Adjustable power factor	>0.99 / 0.8 leading – 0.8 lagging	
Feed-in phases / AC connection	3 / 3-PE	
<b>Efficiency</b>		
Inverter max. efficiency	99.0 %	
Inverter European efficiency	98.7 %	
<b>Transformer</b>		
Transformer rated power	3300 kVA	4400 kVA
Transformer max. power	3795 kVA	5060 kVA
LV / MV voltage	0.63 kV / (10 – 35) kV	
Impedance	7 % (0 – ±10 %) @ 3300 kVA	8 % (0 – ±10 %) @ 4400 kVA
Vector group	Dy11	
Transformer cooling type	ONAN/Optional: ONAF	
Oil type	Mineral oil (PCB free) or degradable oil on request	
<b>Protection &amp; Function</b>		
DC input protection	Load break switch + fuse	
Inverter output protection	Circuit breaker	
AC MV output protection	Circuit breaker	
Surge protection	DC Type II / AC Type II	
Grid monitoring / Ground fault monitoring	Yes / Yes	
Insulation monitoring	Yes	
Overheat protection	Yes	
Q at night function	Optional	
<b>General Data</b>		
Dimensions (W*H*D)	6058*2896*2438 mm	
Weight	≤ 16 T	≤ 17.5 T
Degree of protection	Inverter: IP65 / Others: IP54	
Auxiliary power supply	5 kVA (optional: max. 40 kVA)	
Operating ambient temperature range	-35 to 60 °C (> 45 °C derating)	
Allowable relative humidity range	0 – 100 %	
Cooling method	Temperature controlled forced air cooling	
Max. operating altitude	1000 m (standard) / > 1000 m (optional)	
Display	LED indicators, WLAN+WebHMI	
Communication	Standard: RS485, Ethernet; Optional: optical fiber	
Compliance	CE, IEC 62109, IEC 61727, IEC 62116, IEC 62271-202, IEC 62271-200, IEC 60076	
Grid support	Q at night (Optional), L/HVRT, active & reactive power control and power ramp rate control	



## INVERTER

L'inverter centralizzato gestisce un elevato numero di stringhe e di moduli; l'eventuale guasto di una delle macchine presenti avrebbe come conseguenza l'off line del sottocampo ad esso associato.

Gli inverter equipaggiati nelle cabine di trasformazione (skid) sono rispettivamente i SUNGROW SG3300UD e SG4400UD:

Gli inverter sono dotati di ventilazione forzata in modo da mantenere la temperatura interna nel range evitando un derating della potenza della macchina ed un veloce invecchiamento dei componenti elettronici. Grazie alla tecnologia a 3 livelli, inoltre, possono arrivare ad una efficienza massima pari al 99%.

Gli inverter sono in grado di supportare gli impianti di nuova generazione operanti a tensioni limite in corrente continua pari a 1.500 V.

MODELLO	SG3300 UD	SG4400UD
TENSIONE MASSIMA FV IN INGRESSO	1500	1500
POTENZA DI USCITA	3300 KVA a 45°C	4400 KVA a 45°C
TENSIONE AC NOMINALE OUTPUT	630 V	630 V
FREQUENZA	50 Hz	50 Hz
DISTORSIONE ARMONICA TOTALE	3%	3%
EFFICIENZA MASSIMA	99,0%	99,0%
DIMENSIONI(LARGHEZZAXALTEZZAXPROFONDITA)	2340*2300*1550 mm	2900*2300*1550 mm
CONFORMITA	CE, IEC 62109, IEC 61727, IEC 62116, IEC 62109, IEC 61727, IEC 62116, IEC 60068, IEC 61683, VDE-AR-N 4110:2018, VDE-AR-N 4120:2018, EN 50549-1/2, UNE 206007-1:2013, P.O.12.3, UTE C15-712-1:2013	
PESO	2,5 T	3,3 T

## TRASFORMATORI MT/BT

Nel presente paragrafo vengono definiti i parametri principali soddisfatti da trasformatore di potenza MT/BT presente in entrambe le cabine di trasformazione (SKID).

### TRASFORMATORI MT/BT 3300 KVA.

I trasformatori sono costruiti secondo procedure normalizzate così da garantire la reperibilità sul mercato per tutta la durata di vita prevista e sono per sopportare le sollecitazioni termiche e dinamiche derivanti da un eventuale corrente di guasto

Il trasformatore di media tensione MT/BT 30/0.6kV saranno di tipo trifase in olio ed avranno le seguenti caratteristiche:

#### Dimensioni

LarghezzaxAltezzaxProfondità = 1937x2896x2140.

#### Nucleo

Realizzato con lamierini al silicio a cristalli orientati a bassa cifra di perdita, con taglio a 45° e montaggio step-lap in modo da ridurre al minimo la rumorosità.

### **Avvolgimenti**

Realizzati con l'impiego di macchine computerizzate in grado di assicurare una giusta trazione del conduttore ed ottenere bobine perfettamente omogenee e simmetriche. Avvolgimenti BT costruiti in alluminio per garantire una migliore resistenza agli sforzi elettrodinamici dovuti a corto circuiti e con isolamento in carta di pura cellulosa.

### **Isolatori**

Sono del tipo passante in porcellana, rispondenti alle norme UNEL, scelti in base alle correnti nominali ed alla classe di isolamento del trasformatore.

### **Commutatori di tensione**

Viene posto sotto il coperchio e manovrato esternamente per regolare la tensione d'uscita del trasformatore.

### **Cassa**

Costituita da lamiera e profilati d'acciaio con sistemi di raffreddamento ad onde o radiatori.

### **Olio isolante**

Ha caratteristiche chimiche ed elettriche conformi alle norme C.E.I. e I.E.C. Olio minerale o olio biodegradabile (su richiesta)

Caratteristiche elettriche Trasformatore MT/BT 30/0,63 Kv 3,3 MVA

Le prestazioni elettriche dovranno essere comprese nell'ambito dei valori limite previsti per la classificazione delle macchine a "basse perdite" esemplificate nelle taglie di seguito indicate per macchine MT/BT:

- a) Potenza nominale: 3,3 MVA
- b) Tensione primario: 30 kV
- c) Collegamento primario Triangolo
- d) Tensione secondario (KV) 0,63
- e) Collegamento secondario Stella
- f) Tensione di c.c. (%) 7
- g) Campo di regolazione tensione (%)  $\pm 2 \times 2.5\%$
- h) Gruppo Dy11
- i) Classe di isolamento MT (kV) FI 28-50
- j) Classe di isolamento BT (kV) FI 3
- k) Frequenza (Hz) 50
- l) Classe di isolamento F/F

I trasformatori sono costruiti secondo le normative vigenti in materia. In presenza di valori di tensione di rete, sul lato media tensione di valore inferiore a 30 kV, dovranno essere fornite unità a doppio primario fino alla tensione di 30 kV.

### **Accessori**

Il trasformatore dovrà essere completo di tutti gli accessori necessari per il suo funzionamento ottimale. Si dovranno fornire almeno i seguenti dispositivi e accessori:

- a) Conservatore dell'olio sopra il coperchio (per trasformatori non ermetici).
- b) Indicatore di livello montato sul conservatore (per trasformatori non ermetici);
- c) Commutatore a vuoto sopra il coperchio per regolazione della tensione primaria del  $\pm 2 \times 2,5\%$ ;
- d) n°3 isolatori in porcellana lato MT (DIN 42 531);
- e) n°3 isolatori in porcellana lato BT + n°1 isolatore in porcellana per il neutro (DIN 42530);
- f) Valvola di riempimento olio;
- g) Valvola di scarico olio (DIN 42 551);

- h) n°4 ruote di scorrimento orientabili ortogonalmente (DIN 42 561);
- i) n°1 targa caratteristiche IEC 60076;
- j) Golfari di sollevamento;
- k) n°2 morsetti di terra;
- l) Pozzetto/i termometrico/i (DIN 42 554).

### **Box di contenimento interno a cabina di trasformazione (skid) per trasformatore di potenza MT/BT 3300 KVA**

I trasformatori di potenza dovranno essere contenuti in appositi alloggiamenti così costituiti:

n. 1 carpenteria metallica modulare, costituita da una struttura autoportante in lamiera di acciaio, sp. 30/10 mm e da una serie di elementi, sp. min. 20/10 mm, di completamento (porte e pannelli di tamponamento). Per l'accessibilità allo scomparto dovranno essere previste 2 porte anteriori apribili a cerniera. Dimensioni di ingombro indicative:

- 2397 L x 2896 H x 2460 p mm
- n. 1 verniciatura RAL 7030, secondo ciclo normalizzato
- n. 1 sistema di ventilazione forzata
- n. 1 sbarra Cu di messa a terra
- n. 1 serratura di sicurezza (chiave asportabile solo a porte anteriori chiuse)
- n. 1 sistema di illuminazione interno scomparto, provvisto di relativo interruttore di comando; (lampada sostituibile dall'esterno scomparto)
- n. 1 serie di targhette indicatrici e di sequenza manovre - staffe per supporto/ammaraggio cavi MT e BT

Gli scomparti sono di dimensioni tali da contenere in modo agevole i trasformatori e permettere lo smaltimento del calore da essi prodotto, di sollecitazioni elettrodinamiche ed immuni dalla generazione di scariche parziali anche in presenza di sovratensioni nei limiti previsti dalla normativa.

### **TRASFORMATORI MT/BT 4400 KVA**

I trasformatori sono costruiti secondo procedure normalizzate così da garantire la reperibilità sul mercato per tutta la durata di vita prevista e sono per sopportare le sollecitazioni termiche e dinamiche derivanti da un eventuale corrente di guasto

Il trasformatore di media tensione MT/BT 30/0,63kV saranno di tipo trifase in olio ed avranno le seguenti caratteristiche:

#### **Dimensioni**

Larghezza x Altezza x Profondità = 1768 x 2896 x 2438.

#### **Nucleo**

Realizzato con lamierini al silicio a cristalli orientati a bassa cifra di perdita, con taglio a 45° e montaggio step-lap in modo da ridurre al minimo la rumorosità.

#### **Avvolgimenti**

Realizzati con l'impiego di macchine computerizzate in grado di assicurare una giusta trazione del conduttore ed ottenere bobine perfettamente omogenee e simmetriche. Avvolgimenti BT costruiti in alluminio per garantire una migliore resistenza agli sforzi elettrodinamici dovuti a corto circuiti e con isolamento in carta di pura cellulosa.

#### **Isolatori**

Sono del tipo passante in porcellana, rispondenti alle norme UNEL, scelti in base alle correnti nominali ed alla classe di isolamento del trasformatore.

#### **Commutatori di tensione**

Viene posto sotto il coperchio e manovrato esternamente per regolare la tensione d'uscita del trasformatore.

### Cassa

Costituita da lamiera e profilati d'acciaio con sistemi di raffreddamento ad onde o radiatori.

### Olio isolante

Ha caratteristiche chimiche ed elettriche conformi alle norme C.E.I. e I.E.C. Olio minerale o olio biodegradabile (su richiesta)

Caratteristiche elettriche Trasformatore MT/BT 30/0,63 Kv 4,4 MVA

Le prestazioni elettriche dovranno essere comprese nell'ambito dei valori limite previsti per la classificazione delle macchine a "basse perdite" esemplificate nelle taglie di seguito indicate per macchine MT/BT:

- a) Potenza nominale: 4,4 MVA
- b) Tensione primario: 30 kV
- c) Collegamento primario Triangolo
- d) Tensione secondario (KV) 0,63
- e) Collegamento secondario Stella
- f) Tensione di c.c. (%) 8
- g) Campo di regolazione tensione (%)  $\pm 2 \times 2.5\%$
- h) Gruppo Dy11
- i) Classe di isolamento MT (kV) FI 28-50
- j) Classe di isolamento BT (kV) FI 3
- k) Frequenza (Hz) 50
- l) Classe di isolamento F/F

I trasformatori sono costruiti secondo le normative vigenti in materia. In presenza di valori di tensione di rete, sul lato media tensione di valore inferiore a 30 kV, dovranno essere fornite unità a doppio primario fino alla tensione di 30 kV.

### Accessori

Il trasformatore dovrà essere completo di tutti gli accessori necessari per il suo funzionamento ottimale. Si dovranno fornire almeno i seguenti dispositivi e accessori:

- a) Conservatore dell'olio sopra il coperchio (per trasformatori non ermetici)b)
- b) Indicatore di livello montato sul conservatore (per trasformatori non ermetici);
- c) Commutatore a vuoto sopra il coperchio per regolazione della tensione primaria del  $\pm 2 \times 2,5\%$ ;
- d) n°3 isolatori in porcellana lato MT (DIN 42 531);
- e) n°3 isolatori in porcellana lato BT + n°1 isolatore in porcellana per il neutro (DIN 42530);
- f) Valvola di riempimento olio;
- g) Valvola di scarico olio (DIN 42 551);
- h) n°4 ruote di scorrimento orientabili ortogonalmente (DIN 42 561);
- i) n°1 targa caratteristiche IEC 60076;
- j) Golfari di sollevamento;
- k) n°2 morsetti di terra;
- l) Pozzetto/i termometrico/i (DIN 42 554).

### Box di contenimento interno a cabina di trasformazione (skid) per trasformatore di potenza MT/BT 4400 KVA

I trasformatori di potenza dovranno essere contenuti in appositi alloggiamenti così costituiti:

n. 1 carpenteria metallica modulare, costituita da una struttura autoportante in lamiera di acciaio, sp. 30/10 mm e da una serie di elementi, sp. min. 20/10 mm, di completamento (porte e pannelli di tamponamento). Per l'accessibilità allo scomparto dovranno essere previste 2 porte anteriori apribili a cerniera. Dimensioni di ingombro indicative:

- 1923 L x 2896 H x 2460 p mm
- n. 1 verniciatura RAL 7030, secondo ciclo normalizzato
- n. 1 sistema di ventilazione forzata
- n. 1 sbarra Cu di messa a terra
- n. 1 serratura di sicurezza (chiave asportabile solo a porte anteriori chiuse)
- n. 1 sistema di illuminazione interno scomparto, provvisto di relativo interruttore di comando; (lampada sostituibile dall'esterno scomparto)
- n. 1 serie di targhette indicatrici e di sequenza manovre - staffe per supporto/ammarraggio cavi MT e BT

Gli scomparti sono di dimensioni tali da contenere in modo agevole i trasformatori e permettere lo smaltimento del calore da essi prodotto, di sollecitazioni elettrodinamiche ed immuni dalla generazione di scariche parziali anche in presenza di sovratensioni nei limiti previsti dalla normativa.

## QUADRI ELETTRICI

### Quadri di media tensione

I quadri di media tensione dovranno essere di tipo protetto realizzati affiancando scomparti completamente normalizzati, contenenti componenti di media tensione pure normalizzati, progettati singolarmente ed assemblati in modo che soddisfino i criteri di impianto e gli schemi indicati negli elaborati di progetto.

Caratteristiche tecniche

Caratteristiche ambientali:

- a) Temperatura ambiente massima 40°C
- b) Temperatura ambiente media (rif. 24 h) 35°C
- c) Temperatura ambiente minima -10°C
- d) Umidità relativa massima 25°C 90%
- e) Installazione all'interno di un fabbricato in muratura

Caratteristiche elettriche:

- a) Livello di isolamento nominale 24 kV
- b) Tensione di esercizio 30 kV
- c) Frequenza nominale 50±2,5% Hz
- d) Sistema elettrico trifase
- e) Stato del neutro isolato
- f) Tensione di tenuta a 50Hz per 1 min. 50 kV
- g) Tensione di tenuta ad impulso 125 kV
- h) Corrente nominale sbarre principali e derivate 1250A
- i) Corrente nominale amm.le di breve durata per 1 sec. 16 kA
- j) Tensione nominale circuiti ausiliari 230V-24V-50Hz
- k) Tensione nominale circuiti illuminazione e riscaldamento 230V-50Hz
- l) Grado di protezione a vano chiuso IP2XC

Rispondenza a norme tecniche e leggi antinfortunistiche: per quanto non espressamente precisato nel presente Capitolato, i quadri dovranno essere rispondenti alle norme CEI vigenti in materia al momento della realizzazione.



### **Caratteristiche costruttive e composizione**

I quadri saranno costituiti da scomparti affiancati in esecuzione segregata, compartimentati in celle elementari metallicamente segregate le une dalle altre in modo da impedire la propagazione di eventuali archi interni. Ogni cella elementare dovrà essere dimensionata per sostenere le sollecitazioni prodotte dalle formazioni di arco interno e pertanto dovrà essere classificata "resistente ad arco interno su fronte". Le celle di scomparto saranno conformi allo schema di distribuzione di ogni cabina elettrica e precisamente:

- a) Ingresso alimentazione
- b) Scomparto di sezionamento generale e TA
- c) Scomparto di risalita se necessario
- d) Scomparto strumenti di misura (TV) e fusibili se necessario
- e) Scomparto di sezionamento e protezione linee MT in arrivo
- f) Scomparto protezione trasformatori e TA protezioni
- g) Scomparto con scaricatori di sovratensione
- h) Canalina interconnessioni ausiliarie
- i) Cassetta per apparecchiature di bassa tensione
- j) Sbarre di collegamento

### **PRESCRIZIONI COSTRUTTIVE E FUNZIONALI DEGLI SCOMPARTI E DELLE RELATIVE CELLE DI COMPARTIMENTIZZAZIONE**

#### **Cella sbarre principali**

La cella sbarre di ciascun scomparto dovrà essere adeguatamente compartimentata mediante interruttore di manovra di tipo rotativo che in posizione di aperto dovrà evitare l'accesso alle parti in tensione. Opportuni diaframmi isolanti dovranno segregare in modo univoco in direzione verticale ed orizzontale. L'accesso alle sbarre sarà possibile solo a quadro completamente fuori tensione tramite pannelli sbullonabili con l'uso di utensili specifici.

#### **Cella ingresso**

La cella interruttore dovrà essere disposta nella parte frontale dello scomparto. In sommità la cella dovrà essere equipaggiata di interruttore di manovra di tipo rotativo segregato in SF6 o entro custodia sottovuoto di portata 1250/630A a 30kV in grado di compartimentare lo scomparto sbarre. L'interruttore generale di manovra dovrà essere assemblato alla carpenteria in modo da impedire contatti con parti in tensione, sia con interruttore in posizione di inserito sia in posizione di sezionato. La cella di arrivo dell'alimentazione dovrà essere segregata dalle celle di sbarra previste in sommità al quadro. La messa a terra della linea in arrivo dovrà essere possibile solo dallo scomparto uscita. L'interruttore sezionatore dovrà poter assumere, rispetto alla parte fissa del quadro le seguenti posizioni:

- a) Inserito: circuiti principali ed ausiliari collegati elettricamente
- b) Sezionato: circuiti principali sezionati e circuiti ausiliari elettricamente collegati Le posizioni di cui sopra dovranno essere rilevate da dispositivi meccanici e segnalate a distanza tramite contatti elettrici di fine corsa portati in morsettiera.

La cella dovrà contenere:

- a) Sezionatore di terra con potere di interruzione da 16 kA
- b) Trasformatori toroidali
- c) Divisori capacitivi di presenza tensione

Sulla porta dovranno essere previsti gli oblò di ispezione interna.

#### **Cella strumenti di bassa tensione**

Nella cella strumenti, prevista sopra la cella interruttore, dovrà essere contenuta tutta l'apparecchiatura di bassa tensione

di normale impiego. In particolare:

- a) Le morsettiere e la cavetteria (in apposite canalette) per le interconnessioni fra gli scomparti e per l'allacciamento dei cavetti ausiliari
- b) Gli accessori ausiliari dell'interruttore e dello scomparto (strumenti di misura, relè di protezione, dispositivi di comando e segnalazione, fusibili, interruttori di bassa tensione, ecc.)
- c) I contatti ausiliari di posizione dell'interruttore (inserito/sezionato)
- d) L'alimentazione del circuito di sgancio

#### **Cella interruttore automatico in gas o sottovuoto**

Dovrà essere prevista a monte dei collegamenti in cavo

Sarà equipaggiata con:

- a) Sezionatore rotativo di segregazione del vano sbarre dal vano interruttore
- b) Interruttore automatico in esafluoruro "SF6" di tipo estraibile a comando motorizzato per il ricaricamento delle molle
- c) Trasformatori amperometrici di alimentazione delle protezioni a relè o a microprocessore
- d) Protezioni 50-51-51N in allestimento integrato su interruttore o in unità multifunzione
- e) Collegamento seriale delle misure e degli allarmi nel caso di adozione di centralina di protezione a microprocessore e /o di contatti ausiliari per la remotizzazione degli allarmi digitali nel caso di impiego di relè diretti ed indiretti
- f) Divisori capacitivi
- g) Contatti ausiliari per la segnalazione dello stato di manovra delle protezioni
- h) Terminali di MT per collegamenti in cavo
- i) Bobina di sgancio emergenza

#### **Canaletta interconnessioni**

All'interno si dovranno prevedere canalette per la raccolta delle connessioni ausiliarie fra i vari scomparti e verso l'impianto esterno. Il fronte del quadro e le coperture dovranno essere integri ed esenti da lavorazioni addizionali.

#### **Sicurezze funzionali e antinfortunistiche**

Con tutti i circuiti a media tensione attivi dovranno essere possibili, senza pericolo, le seguenti attività.

Dall'esterno del quadro mantenendo la continuità del suo involucro ed il grado di protezione per esso prescritto:

- Comando elettrico di apertura degli apparecchi di interruzione e sezionamento per i quali esso è previsto in progetto
- Comando meccanico di apertura e chiusura degli apparecchi privi di comando elettrico; per i sezionatori dovrà essere possibile anche il bloccaggio in posizione di "chiuso" o di "aperto" a mezzo dispositivo di blocco con chiave asportabile
- Controllo diretto a vista, senza dover ricorrere all'apertura di portelle, della posizione dell'interruttore
- Verifica della presenza della tensione sulle linee a media tensione raccordate al quadro e della corrispondenza delle fasi

Dopo l'apertura di portelle incernierate dotate di blocchi elettrici tali da rendere inaccessibili le apparecchiature sotto tensione a frontale aperto:

- Manovre di separazione e reinserimento degli apparecchi "estraibili" • Comando meccanico di apertura e chiusura di apparecchi di interruzione

- Ispezioni in servizio degli apparecchi elettrici a bassa tensione di protezione, comando, segnalazione e misura

### **Circuiti a media tensione**

I circuiti principali saranno costituiti da un unico sistema a sbarre di rame argentato nelle giunzioni e rivestito in resina epossidica. Le sbarre così rivestite dovranno essere adatte per le relative correnti nominali con i limiti di sovratemperatura ammessi dalle Norme e a resistere termicamente alle correnti di breve durata previste. I supporti isolanti delle sbarre, dei sezionatori, dei fusibili, dei contatti fissi degli apparecchi estraibili dovranno essere in araldite od in resina epossidica di analoghe caratteristiche isolanti. Le sbarre, unitamente ai relativi supporti isolanti di cui sopra, dovranno resistere agli sforzi meccanici derivanti dai valori massimi iniziali delle correnti di breve durata previste. Non saranno ammessi diaframmi con materiali isolanti per conseguire il livello di isolamento prescritto; il loro uso sarà consentito per la compartimentazione delle valvole fusibili in modo da ostacolare l'innesco dell'arco tra le fasi nel caso di una loro esplosione. Tutti i materiali isolanti impiegati dovranno avere e mantenere nel tempo elevate caratteristiche dielettriche e meccaniche; in particolare avranno un'ottima resistenza alle scariche superficiali e non propagheranno la fiamma. L'impiego di cavi unipolari, anche di media tensione, per derivare dalle sbarre i TV od apparecchi interni al quadro, non sarà consentito.

### **Circuiti di terra**

Tutte le parti metalliche, i sezionatori di terra ed i secondari dei trasformatori di misura dovranno essere allacciati mediante conduttori ad una sbarra collettoria di rame disposta lungo tutto il quadro. Tale sbarra dovrà essere allacciata al sistema di terra generale dell'impianto. Essa dovrà essere dimensionata secondo quanto prescritto dall'art. 20 delle Norme CEI 17-6. Tutti i conduttori di terra dovranno avere guaina giallo-verde e dovranno essere dimensionati per la corrente di breve durata ammissibile prevista per il quadro senza che si generino sollecitazioni termiche tali da deteriorare gli isolanti e la conformazione stessa dei conduttori e che possano resistere agli sforzi elettromeccanici senza subire deformazioni permanenti o manifestare rotture. Per le portelle incernierate e le serrande, l'interconnessione con la carpenteria, o direttamente con la barra di terra, dovrà essere realizzata mediante conduttori flessibili di sezione minima pari a 16 mmq. Per la messa a terra degli apparecchi estraibili dovranno essere previsti appositi contatti a tulipano con pinze di tenuta in modo che, nelle operazioni di estrazione ed inserzione, siano i primi a stabilire il contatto e gli ultimi ad interromperlo. La barra di terra del quadro di media tensione dovrà essere provvista di opportuni attacchi per il collegamento intermedio di tutti i moduli e di attacchi di estremità per il collegamento alla barra generale di cabina elettrica.

### **Circuiti ausiliari**

All'interno di ciascuna cella ausiliari di b.t., dovrà essere prevista una morsettiera terminale alla quale faranno capo i circuiti di misura e di protezione (secondari dei TA e dei TV) ed i circuiti di comando e segnalazione relativi alle apparecchiature installate nello scomparto. All'interno della cella strumenti dello scomparto protezione trasformatore dovrà essere installata la centralina di rilevamento della temperatura delle colonne del trasformatore. La morsettiera dovrà essere costituita da morsetti componibili in melammina e dovrà avere una numerazione progressiva. I singoli morsetti dovranno essere con fissaggio a vite del tipo antivibrante, adatti a ricevere conduttori delle seguenti sezioni:

- a) Fino a 6 mmq, per i circuiti amperometrici, voltmetrici, delle alimentazioni e termocoppie
- b) Fino a 10 mmq per i circuiti dei resistori anticondensa e per le alimentazioni in classe 0

I morsetti dei circuiti voltmetrici dovranno essere del tipo sezionabile; quelli dei circuiti amperometrici del tipo sezionabile-cortocircuitabile.

I circuiti ausiliari dovranno essere eseguiti mediante cavi e/o conduttori aventi le seguenti caratteristiche:

Avere conduttori flessibili in rame con sezione:

non inferiore a 1,5 mm<sup>2</sup> per i circuiti normali (comunque di sezione tale da non causare cadute di tensione superiori del 3% del valore nominale nei casi di solenoidi, resistenze, ecc.) • non inferiore a 2,5 mm<sup>2</sup> per i circuiti di misura voltmetrici ed amperometrici • non avere sezione inferiore a 4 mm<sup>2</sup> per l'alimentazione delle resistenze anticondensa

Avere un isolamento adatto per le seguenti tensioni di esercizio:

U<sub>o</sub>/U 0,63/1 kV per i cavi con guaina

U<sub>o</sub>/U 0,45/0,75 kV per cavi senza guaina

Non essere propaganti l'incendio secondo le Norme CEI 20-22/2, 20-35, 20-36.

Negli eventuali attraversamenti delle lamiere metalliche di divisione i cavi e/o i conduttori dovranno avere il rivestimento isolante non direttamente a contatto con la lamiera, ed essere opportunamente protetti con materiali non metallici resistenti all'invecchiamento e non propaganti la fiamma. Le canalette in plastica contenenti i vari conduttori di cablaggio interno agli scomparti dovranno essere di materiale autoestinguento e non dovranno essere occupate per più del 70% della loro sezione. In corrispondenza dei terminali, che dovranno essere del tipo a pressione preisolati, i conduttori saranno corredati di contrassegni la cui siglatura dovrà corrispondere a quella riportata sugli schemi elettrici approvati dalla Direzione Lavori. I conduttori dei collegamenti agli apparecchi montati su portelle dovranno essere raggruppati in fasci flessibili disposti, ancorati e protetti in modo tale da escludere deterioramento meccanico e sollecitazioni sui morsetti durante il movimento delle ante. Tutti i circuiti in arrivo e partenza dovranno far capo a morsettiere terminali ubicate in posizione facilmente accessibile e da concordare con la Committente; a queste morsettiere dovranno inoltre essere connessi tutti i contatti di relè, strumenti, apparecchi, anche se non utilizzati, eccezione fatta per quelli che sono collegati ad apparecchi contenuti nello stesso quadro.

Tutte le indicazioni di stato e i comandi di ogni apparecchiatura del circuito di potenza dovranno essere riportati in morsettiere per poter essere telecomandati dal posto operatore del sub-centro.

### **Interruttori**

Gli interruttori dovranno essere del tipo ad isolamento in SF6 o con camere di interruzione sottovuoto di primario Costruttore. Dovranno essere muniti di comando motorizzato di chiusura ed apertura, nonché di segnalazioni di dette posizioni visibili dall'esterno a cella chiusa. Gli interruttori dovranno essere inoltre predisposti per il comando elettrico a distanza di chiusura ed apertura. Per i contatti di fine corsa, relativi alle posizioni assunte dall'interruttore, dovranno essere disponibili e riportati in morsettiere n. 5 contatti ausiliari in apertura e n. 5 in chiusura liberi da tensione. I circuiti di bassa tensione dell'interruttore dovranno far capo ad un apposito connettore ad innesto. Per la sicurezza di esercizio dovranno essere previsti i seguenti blocchi e dispositivi sull'interruttore:

- a) blocco meccanico che impedisce l'inserzione e la disinserzione dell'interruttore quando lo stesso è in posizione di chiuso
- b) blocco meccanico che non permette la chiusura manuale od elettrica dell'interruttore nelle posizioni intermedie fra inserito e sezionato
- c) blocco meccanico che impedisce l'inserzione dell'interruttore quando è chiuso il relativo sezionatore di terra
- d) blocco meccanico che non permette la chiusura manuale od elettrica dell'interruttore se non è inserito il connettore dei circuiti ausiliari ed impedisce l'estrazione dello stesso ad interruttore chiuso
- e) blocco a chiave che non permette la chiusura manuale od elettrica dell'interruttore se non è inserita la chiave; la stessa rimane bloccata ad interruttore chiuso
- f) blocco meccanico che impedisce l'estrazione dell'interruttore se l'otturatore metallico, azionato meccanicamente, non è bloccato nella posizione di chiuso ad interruttore asportato; sarà escluso l'accesso involontario alle parti in tensione.

### **Sezionatori di terra**

I sezionatori di terra dovranno essere equipaggiati di comando manuale locale. Il comando dovrà essere corredato di blocco, di contatti ausiliari di fine corsa liberi da tensione, dei quali, 2 NA + 2 NC a disposizione e riportati in morsettiere. I sezionatori di terra saranno inoltre provvisti di:

- a) blocco meccanico che impedisce la chiusura del sezionatore quando l'interruttore è in posizione di inserito, o viceversa, impedisce lo spostamento dell'interruttore verso la posizione di inserito quando il sezionatore è in posizione di chiuso
- b) blocco a chiave, con chiave asportabile che permette di bloccare il sezionatore in posizione di "aperto o "chiuso"
- c) blocco meccanico, che impedisce l'apertura della portella della cella cavi di potenza quando il sezionatore è nella posizione di "aperto"
- d) blocco meccanico, che impedisce di aprire il sezionatore quando la portella della cella cavi di potenza è aperta.

### **Trasformatori di misura**

I riduttori di corrente dovranno essere tali da resistere termicamente alle correnti di breve durata e meccanicamente ai loro

valori massimi iniziali. I trasformatori di misura dovranno essere scelti in modo da garantire il corretto funzionamento degli apparecchi di protezione e misura da essi alimentati. I trasformatori di corrente destinati al rilievo delle correnti sulle linee in arrivo ed in partenza dal quadro dovranno essere sistemati in posizione fissa nella cella linea. Qualunque sia la funzione dei TA installati in posizione fissa, una volta aperto il pannello di chiusura della cella nella quale sono sistemati, si dovrà poter accedere facilmente ai loro morsetti per operare serraggi, cambi di rapporto (ove previsti), ecc. senza necessità di rimuovere i TA o qualsiasi altro apparecchio o collegamento esistente nella cella. In particolare, i trasformatori di misura dovranno essere conformi alle Norme CEI 38.3 per quanto riguarda le prove di misura delle scariche parziali. Per evitare sovratensioni che si potrebbero generare in seguito al verificarsi di fenomeni di ferrorisonanza, i TV dovranno essere costruiti con un avvolgimento secondario a triangolo aperto con un'adeguata resistenza. La resistenza dovrà essere compresa nella fornitura del quadro.

### **Segnalatori e blocchi di presenza tensione**

Ogni sezione di quadro dovrà essere munita di un dispositivo di segnalazione presenza tensione sulla linea in arrivo od in partenza. Il dispositivo dovrà essere applicato a ciascuna fase, dovrà essere costituito da lampade a bassa tensione alimentate da partitori capacitivi. La segnalazione dovrà essere efficace anche quando la tensione di linea scenderà al 70% della tensione nominale. Le lampade dovranno essere poste ben visibili accanto al comando manuale del sezionatore di terra e dovranno essere intercambiabili dall'esterno del quadro.

### **Relè ed interruttori ausiliari**

Ciascun apparecchio dovrà essere munito di custodia di protezione. Tutti i tipi di relè dovranno essere in esecuzione estraibile. Gli interruttori di protezione dei circuiti ausiliari dovranno essere adatti ad interrompere le massime correnti di guasto a cui possono essere assoggettati. Gli interruttori destinati ai circuiti di comando degli apparecchi a media tensione dovranno essere dotati di contatti ausiliari per segnalazione d'interruttore aperto.

### **Resistenze anticondensa**

Ogni scomparto di quadro dovrà essere munito di una o più resistenze anticondensa complete di un termostato che le inserisca o disinserisca automaticamente.

### **Illuminazione interna della cella**

Le celle dovranno essere munite di armature per illuminazione, complete di lampade a incandescenza che si accenderanno dall'esterno a mezzo di interruttori predisposti nell'involucro esterno del quadro. La sostituzione delle lampade contenute nelle celle potrà essere eseguita senza rimuovere parti di altri circuiti.

### **Particolarità costruttive**

- a) La struttura del quadro dovrà essere costruita in modo che per l'intervento o la manovra (in particolare estrazione ed inserzione) degli apparecchi d'interruzione non si verifichino vibrazioni capaci di provocare scatti intempestivi delle apparecchiature elettromeccaniche di protezione ed ausiliarie o comunque compromettere il corretto funzionamento dei diversi "organi"; inoltre dovrà essere predisposta l'ampliabilità in opera del quadro da entrambe le estremità senza necessità di operare forature, tagli o saldature neppure sulle barre collettrici.
- b) Tutte le celle impiegate dovranno essere d'acciaio al carbonio lisce, piane, lucide e decapate.
- c) Tutte le celle dovranno essere munite di portelle corredate di robuste cerniere e di un fermo che ne limiti e fissi l'apertura ad un'angolazione conveniente sia per la rimozione degli apparecchi contenuti nella cella sia per evitare l'urto contro i pannelli adiacenti. I pannelli asportabili facenti parte, dell'involucro "cella sbarre principali" dovranno essere invece muniti di viteria di fissaggio imperdibile.
- d) L'accessibilità per controlli o per la sostituzione di qualsiasi apparecchio o componente dovrà essere garantita nelle condizioni di massima sicurezza.
- e) Gli oblò d'ispezione dovranno essere corredate di materiale trasparente autoestinguento tale da resistere al calore ed

assicurare un'adeguata resistenza meccanica.

f) La bulloneria impiegata nella costruzione del quadro dovrà essere di materiale non soggetto ad ossidazione.

g) Verniciatura La verniciatura dovrà essere di tipo elettrostatico a polvere ed il trattamento dovrà essere effettuato come segue:

#### Sgrassaggio

Sgrassaggio a spruzzo, a caldo eseguito in tunnel con prodotti fosfosgrassanti contenenti fosfati alcalini e tensio-attivi non ionici biodegradabili

a) temperatura di lavoro 50 a 60° C

b) pressione di spruzzo 1,8 a 2 Atm

#### Lavaggio

Lavaggio a spruzzo, eseguito in tunnel con acqua di fonte a temperatura ambiente a) temperatura di lavoro 10 a 30° C b) pressione di spruzzo 1,8 a 2 Atm

#### Passivazione

Passivazione a spruzzo, eseguita in tunnel con acqua a temperatura ambiente con prodotti passivanti esenti da cromo atti a migliorare la resistenza alla corrosione degli strati fosfatici, non infiammabili, contenenti polimeri organici, derivanti da sostanze naturali ad alto peso molecolare, completamente biodegradabili

a) temperatura di lavoro 10 a 30°C

b) pressione di spruzzo 1,8 a 2 Atm

#### Essiccazione

Dopo essere stati sottoposti alle fasi di preparazione, i componenti dovranno venir fatti passare nel forno di essiccazione per preparare le superfici a ricevere le polveri di verniciatura

a) temperatura di lavoro 160°C

b) tempo di permanenza 15 minuti

#### Verniciatura

Verniciatura elettrostatica alle polveri eseguita utilizzando un rivestimento termoidratante in polvere di tipo epossipoliestere applicato con doppio strato sulle pareti interne ed esterne con le seguenti caratteristiche

a) pressione di spruzzo 2 a 2,5 Atm

b) tensione di lavoro 450 a 100 KV

c) spessore minimo 45 Micron

d) brillantezza 65 + 10 gloss

e) punto di colore RAL 7030 grigio perla (standard)

#### Essiccazione

L'indurimento delle polveri applicate dovrà avvenire in forno alla temperatura di reticolazione e di indurimento pari a:

a) temperatura 160° C

b) tempo di permanenza 30 a 40 minuti

c) La struttura meccanica degli scomparti dovrà essere modulare ed assemblabile per sezioni così da consentire il posizionamento dei quadri nei locali di installazione senza che si verifichino rotture, deformazioni nelle strutture murarie, abrasioni sulle carpenterie o avarie alle apparecchiature elettriche in essi installate.

#### Documentazione tecnica

A corredo dei quadri sarà fornita la seguente documentazione:

a) disegno di ingombro del quadro

- b) disegno della sezione tipica
- c) cataloghi illustrativi
- d) schemi elettrici unifilari e multifilari
- e) schemi elettrici funzionali
- f) schemi dei circuiti ausiliari
- g) schemi delle morsettiere di interno
- h) manualistica di manutenzione ordinaria e straordinaria
- i) elenco apparecchiature di dotazione
- j) certificati ufficiali attestanti la rispondenza dei quadri alle Norme CEI 17-6 e/o IEC 298 e DPR 547 nonché delle prove di tipo eseguite
- k) documentazione delle prove di tipo

#### Parti di ricambio ed attrezzi speciali

Per ogni quadro saranno fornite le seguenti parti di ricambio ed attrezzature:

- a) n. 3 portalampade completi di coppetta colorata per ogni tipo
- b) n. 3 divisori capacitivi e n. 1 gruppo motore di manovra interruttore
- c) n. 1 tema di fusibili per protezione lato primario TV
- d) tutti gli attrezzi speciali necessari per l'operazione di inserzione-estrazione apparecchiature e di manovra delle stesse.

#### Collaudi e prove

Tutte le prove di collaudo previste dalle norme CEI dovranno essere eseguite in contraddittorio con i rappresentanti della Direzione Lavori e si svolgeranno presso le officine del Costruttore. I costi per l'effettuazione delle prove di accettazione saranno a carico dell'Appaltatore. Per essere sottoposto a prove il quadro dovrà essere completamente montato, collegato internamente e messo a punto presso l'Officina del Costruttore. Elenco delle prove:

- prove di accettazione
- prova di tensione a frequenza industriale dei circuiti di potenza
- prove di tensione dei circuiti ausiliari
- prova di funzionamento meccanico
- prova dei dispositivi ausiliari
- verifica dei cablaggi

Prove di tipo L'Appaltatore dovrà produrre copia dei certificati relativi alle prove di tipo realizzate da un laboratorio indipendente attestanti la rispondenza del quadro e delle apparecchiature alle Norme sopracitate. In particolare, è richiesta dimostrazione delle seguenti prove:

- prova di corrente di breve durata nei circuiti principali per un valore non inferiore a 30 KA e nel circuito di protezione;
- prova di riscaldamento per un valore di corrente nominale non inferiore a 1250A.

## **CARATTERISTICHE STRUTTURALI**

### **SCHEMI DI ALLACCIAMENTO**

Lo schema di cabina deve essere conforme a quanto previsto dal documento di unificazione CEI 0-16 "Regola tecnica di riferimento per la connessione di Utenti attivi e passivi alle reti AT ed MT delle imprese distributrici di energia elettrica". Eventuali modifiche allo stesso derivante da eventuali disposizioni dell'ente distributore più recenti potranno essere prese in considerazione. Le modalità di alimentazione saranno in funzione della potenza impegnata, del numero di trasformatori e della configurazione della rete MT. Il dispositivo generale deve essere costituito a partire dal lato MT da una terna di lame

di messa a terra, da un sezionatore tripolare e da un interruttore fisso/interruttore estraibile. Devono inoltre essere realizzati tutti gli interblocchi del caso per evitare manovre errate. In particolare, la terna di lame di terra dello scomparto arrivo della sezione ricevitrice deve essere vincolata con un dispositivo di blocco meccanico sigillato dal distributore (la manovra in chiusura della terna di lame di messa a terra deve essere possibile solo previa autorizzazione dell'ente distributore); la terna di lame di messa a terra dello scomparto protezione generale/protezione trasformatore deve essere interbloccata meccanicamente con il sezionatore (la manovra di chiusura della terna di lame di messa a terra deve essere possibile solo a sezionatore aperto); il sezionatore deve essere interbloccato meccanicamente con l'interruttore (la manovra di apertura del sezionatore deve essere possibile solo a interruttore aperto); la porta dello scomparto arrivo/protezione trasformatore deve essere interbloccata meccanicamente con la terna di lame di messa a terra (la porta deve potersi aprire solo se la terna di lame di messa a terra è nella posizione di chiuso). La protezione contro le sovracorrenti deve essere realizzata per mezzo dell'interruttore dello scomparto protezione generale azionato da idoneo relè la cui taratura deve essere concordata con l'ente distributore (settori tecnici della distribuzione del compartimento di appartenenza).

La protezione contro i guasti di terra deve essere realizzata per mezzo di rilevatori di corrente omopolare alimentati tramite trasformatore toroidale. Anche la protezione contro i guasti di terra deve avere taratura concordata con l'ente distributore.

## **IMPIANTO DI VENTILAZIONE**

Il locale utente, (vano ove sono alloggiare le apparecchiature di proprietà dell'utente quali il trasformatore, gli scomparti MT e bt, gruppi di continuità assoluta, soccorritori,...) deve essere dotato di idoneo sistema di ventilazione naturale/forzata (o di condizionamento) atto a garantire che nel periodo estivo con trasformatore/i a pieno carico la temperatura interna non superi comunque i 40°C.

## **RAFFREDDAMENTO CON VENTILAZIONE FORZATA**

Deve essere previsto un elettroventilatore con portata calcolata (valore indicativo) con la formula  $Q=0.5 \cdot P \text{ m}^3/\text{s}$  (P: perdite totali in kW del trasformatore e delle altre apparecchiature) comandato da termostato ambiente attraverso un contattore che entrerà in funzione ogniqualvolta la temperatura all'interno della cabina risultasse eccessivamente elevata.

## **RAFFREDDAMENTO CON VENTILAZIONE NATURALE**

Devono essere previste due aperture, una d'entrata di aria fresca di sezione  $S=0,18 \cdot P/H^{1/2}$  situata nella parte bassa del locale (P: somma delle perdite in kW delle apparecchiature, H: differenza d'altezza tra l'apertura d'ingresso e quella d'uscita) l'altra d'uscita dell'aria calda  $S'=1,1 \cdot S$  situata possibilmente nella parte opposta del locale ad un'altezza H dall'apertura d'ingresso.

## **RAFFREDDAMENTO CON IMPIANTO DI CONDIZIONAMENTO**

Tale impianto è da realizzare nei locali in cui sono alloggiare prevalentemente apparecchiature di tipo elettronico (centraline impianti speciali, PLC,...). Devono essere previste unità esterne ed interne aventi idonea potenzialità frigorifera.

## **IMPIANTO LUCE, FM E SPECIALI IN CABINA**

L'impianto elettrico BT di cabina dovrà comprendere l'impianto di illuminazione generale dimensionato per avere un livello di illuminamento medio non inferiore a 200-250 lx, un impianto di illuminazione di emergenza (con corpi del tipo autoalimentato o alimentati da soccorritore) che garantisca per circa due ore un illuminamento medio pari a circa 10 lx ed un impianto forza motrice (FM) costituito da quadretti prese CEE interbloccate di servizio. La dotazione impiantistica della cabina sarà completata con eventuali impianti speciali (rivelazione incendi, spegnimento, antintrusione...). Le dimensioni dei cunicoli e/o delle tubazioni annegate nella platea della cabina per il passaggio dei conduttori devono avere dimensioni appropriate. In particolare, si dovranno evitare eccessivi stipamenti dei cavi, raggi di curvatura eccessivamente ridotti e promiscuità tra cavi per MT, cavi per bt e cavi per impianti speciali.

## **IMPIANTO DI TERRA**

Lungo le pareti, ad una altezza di circa 50 cm, dovrà essere realizzato un collettore di terra costituito da un anello in piatto



di rame o di acciaio zincato da 30x5 mm. L'anello dovrà essere collegato alla rete elettrosaldada presente nella platea di fondazione almeno in corrispondenza degli angoli di ciascun locale. Al collettore dovranno essere collegate tutte le parti metalliche e le apparecchiature di cabina. In particolare:

- a) Porte e finestre metalliche
- b) Carpenterie dei quadri elettrici
- c) Carcasse dei trasformatori
- d) Centri stella del /i trasformatore/i
- e) Rotaie dei trasformatori
- f) Passerelle e canaline metalliche (se necessario)

I collegamenti a terra di parti mobili dovranno essere realizzati con treccia di rame avente sezione minima pari a 35 mm. Il collettore sarà poi collegato al dispersore esterno mediante almeno due conduttori di terra aventi sezione adeguata. Il dispersore sarà possibilmente costituito da un anello lungo il sedime della cabina, realizzato in corda di rame nudo da 35mmq (sezione minima) o altro materiale equivalente.

Il dispersore sarà integrato con elementi verticali (picchetti) e sarà collegato ai ferri di armatura della fondazione.

#### ACCESSORI

Dovranno essere forniti i seguenti accessori (dotazione minima):

- a) Tappeto isolante 30 kV, posizionato a pavimento sul fronte degli scomparti di media tensione per tutta la loro lunghezza
- b) Quadro con evidenziato lo schema elettrico della cabina da installare a parete
- c) Estintori in numero e tipo indicato negli altri elaborati di progetto fissati a parete in posizione opportuna
- d) Tavolino con sedia ed armadietto
- e) Lampada portatile di emergenza con batterie sempre in carica
- f) Cartelli monitori previsti dal D.Lgs 81/08

#### SISTEMA DI DISTRIBUZIONE TN

La protezione contro i contatti indiretti, in un sistema TN, deve essere garantita mediante una o più delle seguenti misure:

- a) tempestivo intervento delle protezioni di massima corrente degli interruttori preposti alla protezione delle linee, e, laddove ciò non risultasse possibile, tramite protezioni di tipo differenziale;
- b) utilizzo di componenti di classe II;
- c) realizzazione di separazione elettrica con l'uso di trasformatore di isolamento.

Per la protezione contro i contatti indiretti nei sistemi TN è necessario che in ogni punto dell'impianto sia rispettata la condizione:

$$I_a \leq \frac{U_0}{Z_g}$$

dove:

$U_0$  è la tensione di fase (stellata)

$Z_g$  è l'impedenza dell'anello di guasto

$I_a$  è la corrente di intervento in 5 s, 0.4 s o 0,2 s (a seconda del caso) del dispositivo di protezione.

Tempi di intervento non superiori a 0.4 s sono prescritti per tutti i circuiti terminali. Per i circuiti di distribuzione (dove le probabilità di guasto sono minori), sono ritenuti sufficienti tempi di intervento pari a 5 s. Nell'impossibilità di soddisfare a tale relazione con i dispositivi magnetotermici preposti alla protezione delle linee è previsto il ricorso a sistemi di protezione

differenziali.

Nei tratti della rete di distribuzione dove è previsto il sistema TN-C il dispositivo differenziale non può essere utilizzato. Nel caso di utilizzo, a diversi livelli dell'impianto, di più dispositivi differenziali, dovrà essere garantita la selettività di intervento.

## **5 COLLEGAMENTO – CABINA DI TRASFORMAZIONE SKID BT/MT 0,63/30KV – CABINA D'INTERFACCIA**

Le cabine di trasformazione (SKID) BT/MT 0,63/30kV saranno collegate al QMT interno alla cabina d'interfaccia tramite cavo RG16H1R12 26/45KV.

### **DESCRIZIONE**

Cavo unipolare di media tensione per energia isolato in gomma HEPR di qualità G7, sotto guaina di PVC.

Le caratteristiche principali dei cavi RG16H1R12 26/45KV sono:

Non propagazione della fiamma;

Senza piombo.

#### Conduttore

Alluminio, formazione rigida compatta, classe 2

#### Semiconduttivo interno:

mescola estrusa (solo cavi  $U_0/U \geq 6/10$  kV).

#### Isolamento

Gomma HEPR, qualità G7, senza piombo (HD 620 DHI 2)

#### Semiconduttivo esterno:

mescola estrusa pelabile a freddo (solo cavi  $U_0/U \geq 6/10$  kV).

#### Schermatura:

Fili di rame rosso con nastro di rame in controspirale.

#### Guaina esterna

Mescola a base di PVC, qualità Rz.

#### Colore

Rosso

#### Riferimento normativo

Costruzione e requisiti: IEC 60502 | CEI 20-13

Propagazione della fiamma: secondo normative CEI EN 60332-1-2

Gas corrosivi o alogenidrici: CEI EN 50267-2-1

Misura delle scariche parziali: CEI 20-16 | IEC 60885-3

### CARATTERISTICHE TECNICHE

Tensione: 30 kV

Temperatura massima di esercizio: +90°C

Temperatura minima di esercizio: -15°C (in assenza di sollecitazioni meccaniche)

Temperatura minima di posa: 0°C

Temperatura massima di corto circuito: 250°C

Sforzo massimo di trazione: 60 N/mm<sup>2</sup> di sezione del rame

Raggio minimo di curvatura: 12 volte il diametro esterno massimo

#### CONDIZIONI DI IMPIEGO

Cavi media tensione adatti per il trasporto di energia tra le cabine di trasformazione e le grandi utenze.

Per posa in aria libera, in tubo o canale.

Ammessa la posa interrata anche non protetta, in conformità all'art. 4.3.11 della norma CEI 11-17.

#### **CONNESSIONE MT**

L'impianto va collegato a 30 kV fino alla nuova sottostazione utente S.S.E. ed in antenna a 132 kV alla nuova stazione elettrica da inserire in entra - esci alla RTN 380 kV a "Ravenna Canala – Porto Tolle". Nel rispetto di quanto riportato secondo il preventivo di connessione Terna codice pratica 202204143, l'impianto in fase di esercizio sarà configurato affinché non venga superata la potenza pari a 66,0 MW di immissione in rete.

Il nuovo elettrodotto in antenna a 132 kV per il collegamento dell'impianto fotovoltaico sulla Stazione Elettrica della RTN costituisce impianto di utenza per la connessione, mentre lo stallo arrivo produttore a 30 kV nella suddetta stazione costituisce impianto di rete per la connessione