

PIANTA

Pos.	Rinforzo	Forme	L (mm)	N°	Lunghezza (m)
①	Ø16/150mm		5560	117	650.52
①'	Ø16/150mm		10005	68	680.34
②	Ø16/150mm		5560	117	650.52
②'	Ø16/150mm		10005	68	680.34
③	Ø12/150mm		2362	52	122.83
③'	Ø12/150mm		2362	88	207.85
④	Ø16		5560	4	22.24
④'	Ø16		10005	8	80.04

Ø12	Σ= 330.68 m	Ø16	Σ= 2764 m		
Peso unitario (kg/m)	0.888	Peso unitario (kg/m)	1.579		
Peso per Diametro (kg)	293.65	Peso per Diametro (kg)	4364.36	Peso Totale (kg)	4658.006

REFERENZE:	
PD_TAV08	Planimetria layout

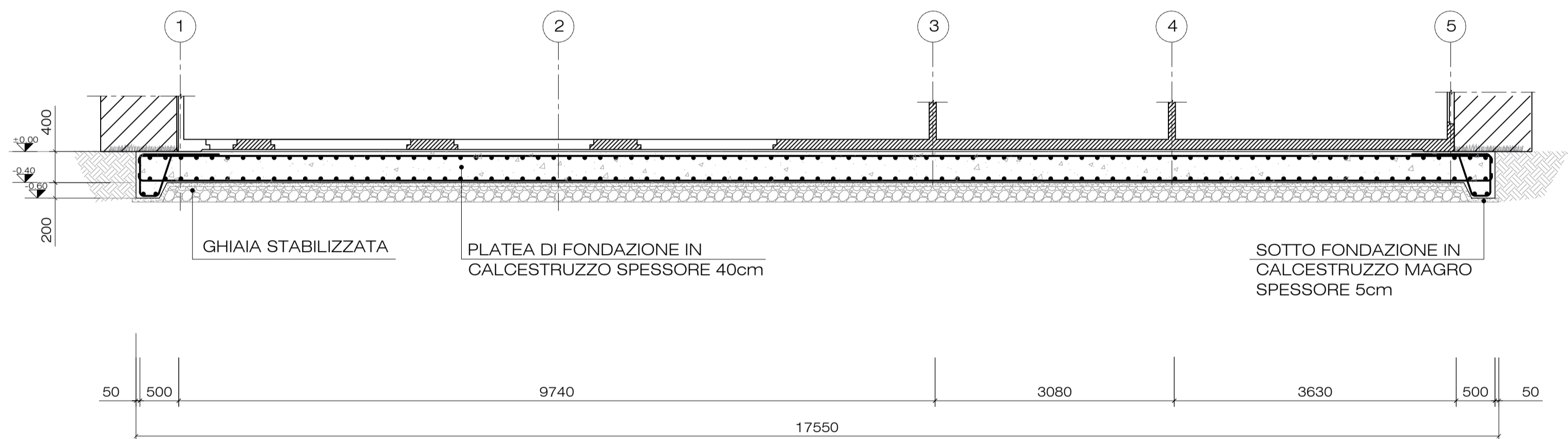
SUMMARY NOTES:

- Tutte le dimensioni sono indicative in millimetri se non diversamente indicato.
- Tutte le elevazioni sono indicative in metri se non diversamente indicato.

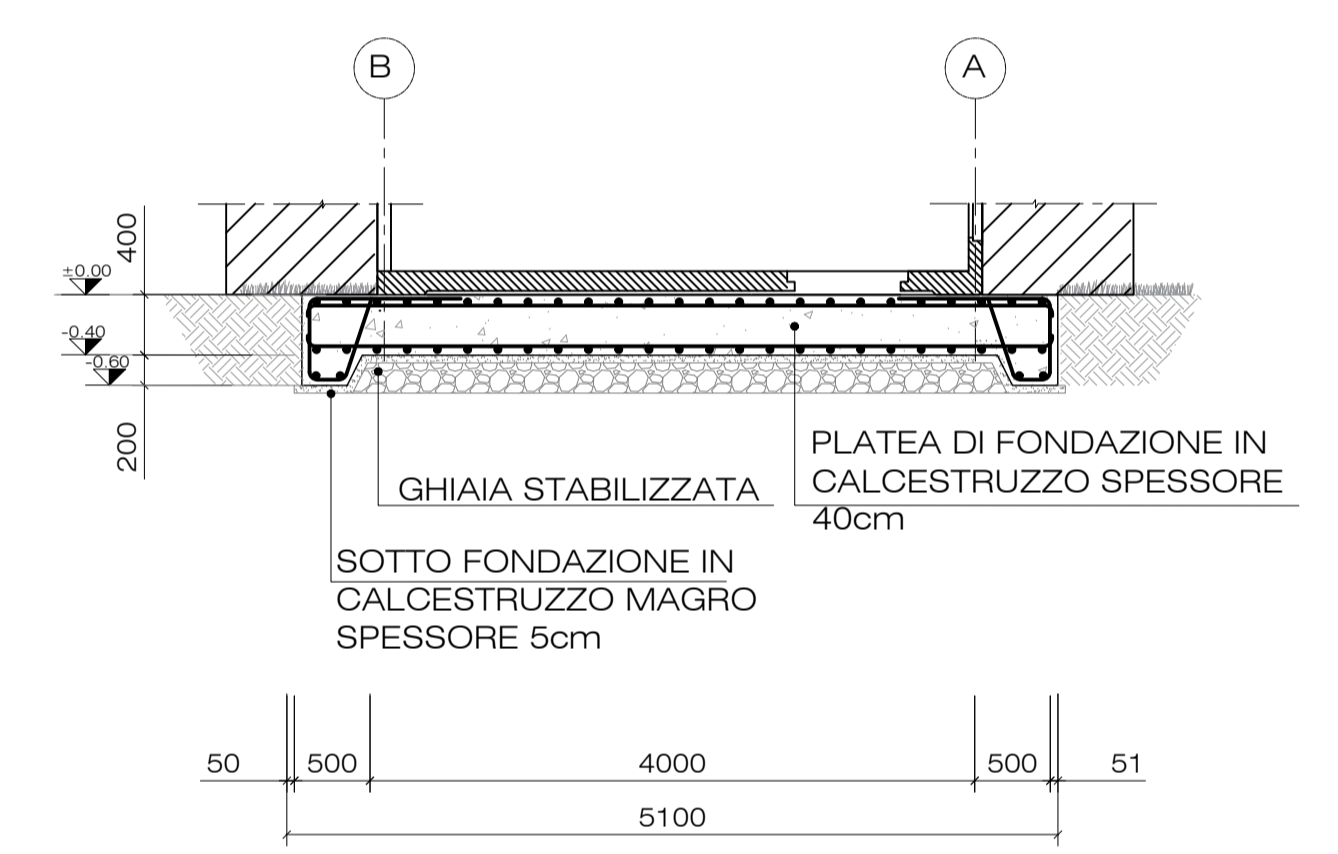
Caratteristiche dei materiali:

- Calcestruzzo per opera di fondazione classe C25/30.
- Acciaio in barre per calcestruzzo: B450 C saldabile e controllato in stabilimento.
- Copriferro nominale armature 50mm

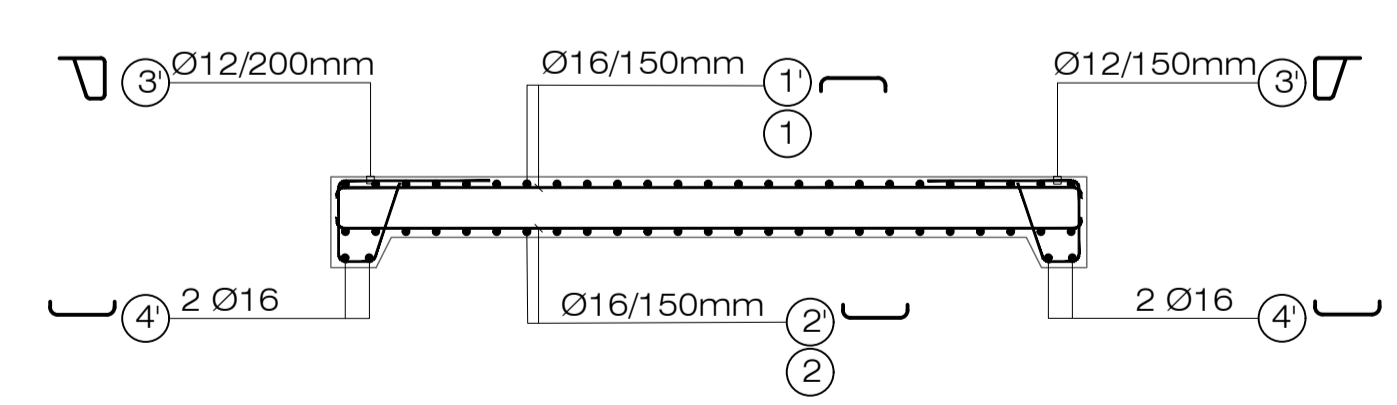
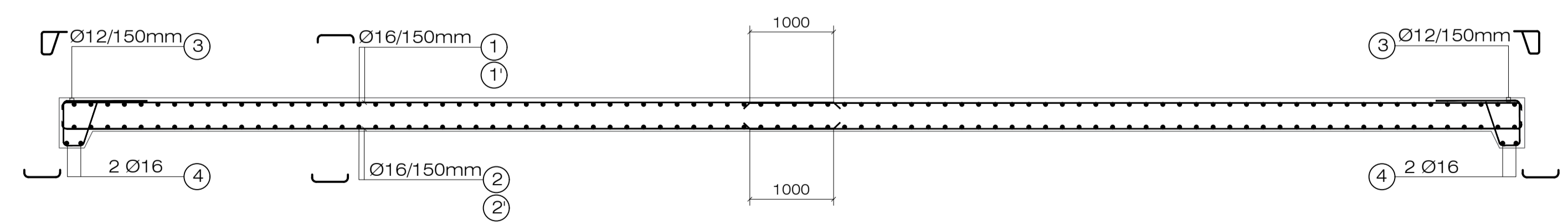
LEGENDA	
	CALCESTRUZZO SPESSORE 40cm
	SOTTO FONDAZIONE IN CALCESTRUZZO MAGRO SPESSORE 5cm
	GHIAIA STABILIZZATA



SEZIONE A-A



SEZIONE B-B



**IMPIANTO FOTOVOLTAICO EG GAROFANO SRL E OPERE CONNESSE**  
 POTENZA IMPIANTO 19,3 MW - COMUNE DI FISCAGLIA (FE)

**Proponente**  
 EG GAROFANO S.R.L.  
 VIA R. ZANDONAI 4 - 44124 - FERRARA (FE) - P.IVA: 12460180966 - PEC: eggarofano@pec.it

**Progettazione**   
 Ing. Antonello Ruttilio  
 VIA R. ZANDONAI 4 - 44124 - FERRARA (FE) - P.IVA: 00522150382 - PEC: incico@pec.it  
 Tel.: +39 0532 202613 - email: a.ruttilio@incico.com

**Collaboratori**   
 Ing. Lorenzo Stocchino  
 VIA R. ZANDONAI 4 - 44124 - FERRARA (FE) - P.IVA: 00522150382 - PEC: incico@pec.it  
 Tel.: +39 0532 202613 - email: l.stocchino@incico.com

**Coordinamento progettuale**   
 Solar IT s.r.l.  
 VIA ILARIA ALPI 4 - 46100 - MANTOVA (MN) - P.IVA: 02627240209 - PEC: solarit@lamiapec.it  
 Tel.: +39 0425 072257 - email: info@solarglobal.com

Titolo Elaborato					
FONDAZIONE CABINA INTERFACCIA					
LIVELLO PROGETTAZIONE	COD. ELABORATO	FILE NAME	DATA	SCALA	
DEFINITIVO	PD_TAV10	23SOL14_PD_TAV10.00 - CIV - FONDAZIONE CABINA INTERFACCIA.DWG	22/12/23	1:50	
<b>Revisioni</b>					
REV.	DATA	DESCRIZIONE	ESEGUITO	VERIFICATO	APPROVATO
0	22/12/23	EMISSIONE PERMITTING	LBO	LST	ARU