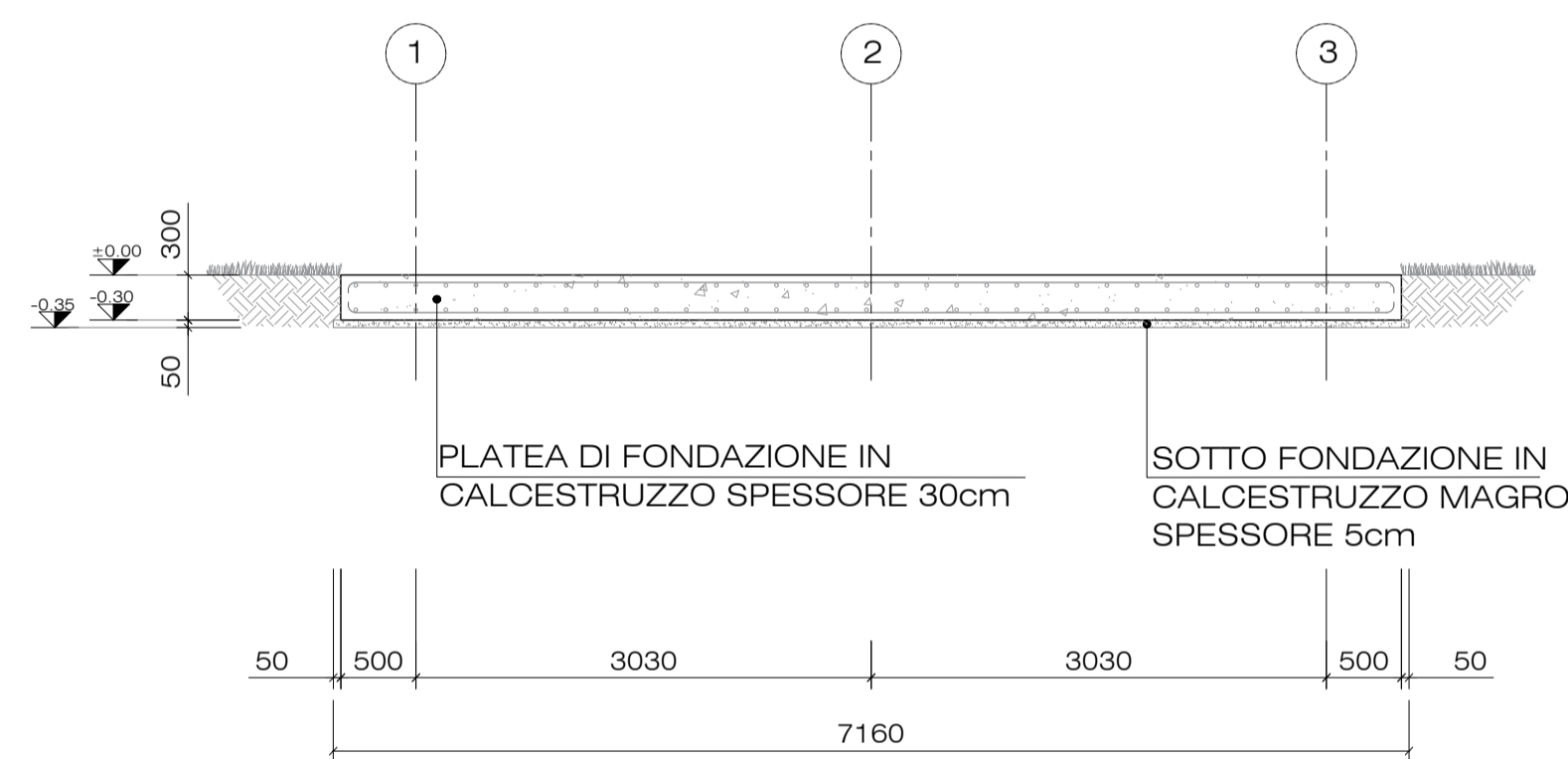
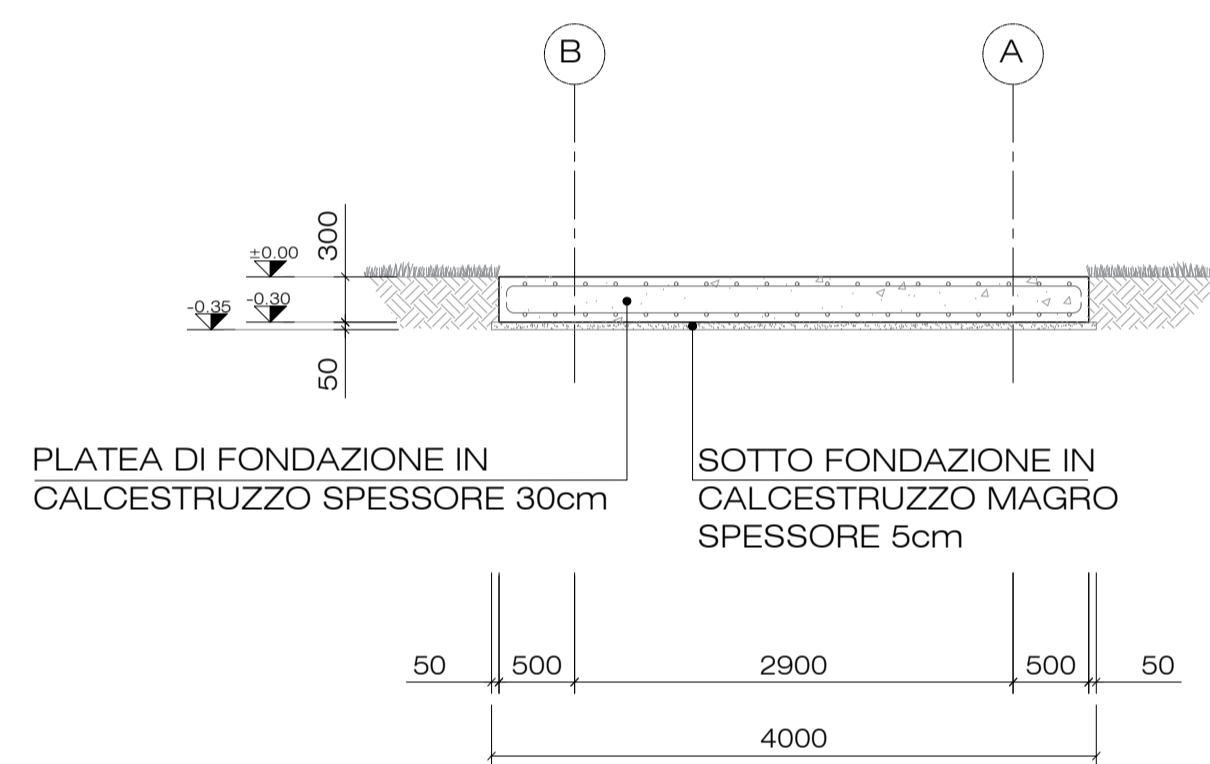


PIANTA

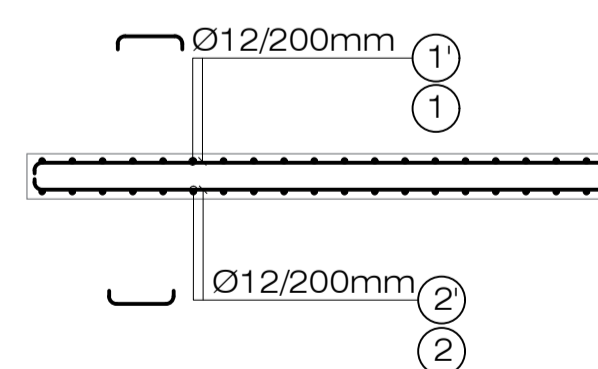
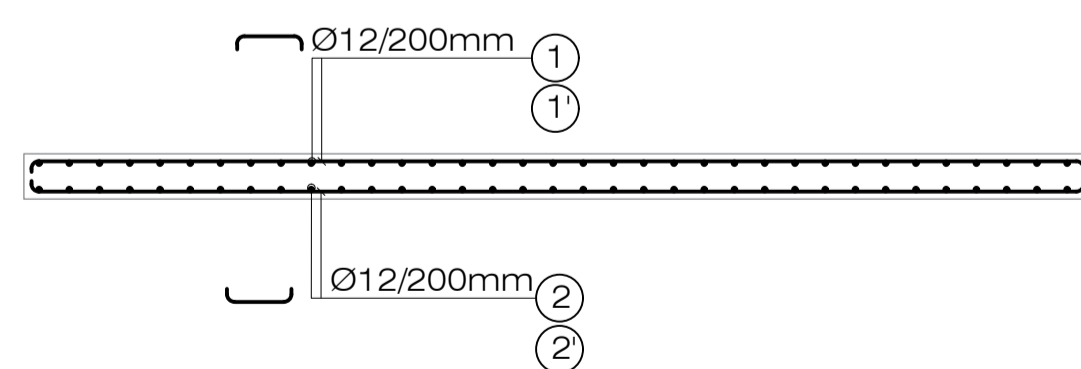
Pos.	Rinforzo	Forme	L (mm)	N°	Lunghezza (m)
①	Ø12/200mm		4380	36	157.68
①	Ø12/200mm		7540	20	150.8
②	Ø12/200mm		4380	36	157.68
②	Ø12/200mm		7540	20	150.8
		Ø12	Σ= 616.96 m		
Peso unitario (kg/m)		0.888			
Peso per Diametro (kg)		547.90			



SEZIONE A-A



SEZIONE B-B



REFERENZE:	
PD_TAV08	Planimetria layout

SUMMARY NOTES:

1. Tutte le dimensioni sono indicative in millimetri se non diversamente indicato.
2. Tutte le elevazioni sono indicative in metri se non diversamente indicato.

Caratteristiche dei materiali:

- Calcestruzzo per opera di fondazione classe C25/30.
- Acciaio in barre per calcestruzzo: B450 C saldabile e controllato in stabilimento.
- Copriferro nominale armature 50mm

LEGENDA	
	CALCESTRUZZO SPESSORE 30cm
	SOTTO FONDAZIONE IN CALCESTRUZZO MAGRO SPESSORE 5cm
	GHIAIA STABILIZZATA



IMPIANTO FOTOVOLTAICO EG GAROFANO SRL
E OPERE CONNESSE

POTENZA IMPIANTO 19,3 MW - COMUNE DI FISCAGLIA (FE)

Proponente

EG GAROFANO S.R.L.
VIA DEI PELLEGRINI 22 - 20122 MILANO (MI) - P.IVA: 12460180966 - PEC: eggarofano@pec.it

Progettazione

Ing. Antonello Ruttilio
VIA R. ZANDONAI 4 - 44124 - FERRARA (FE) - P.IVA: 00522150382 - PEC: incico@pec.it
Tel.: +39 0532 202613 - email: a.ruttilio@incico.com

Collaboratori

Ing. Lorenzo Stocchino
VIA R. ZANDONAI 4 - 44124 - FERRARA (FE) - P.IVA: 00522150382 - PEC: incico@pec.it
Tel.: +39 0532 202613 - email: l.stocchino@incico.com

Coordinamento progettuale

Solar IT s.r.l.
VIA ILARIA ALPI 4 - 46100 - MANTOVA (MN) - P.IVA: 02627240209 - PEC: solarit@lamiapec.it
Tel.: +39 0425 072257 - email: info@solarglobal.com

Titolo Elaborato

FONDAZIONE CABINA DI TRASFORMAZIONE 3300 KVA - 4400 KVA

LIVELLO PROGETTAZIONE	COD. ELABORATO	FILE NAME	DATA	SCALA
DEFINITIVO	PD_TAV11	23SOL14_PD_TAV11.00 - CIV - FONDAZIONE CABINA DI TRASFORMAZIONE.DWG	22/12/23	1:50

Revisioni

REV.	DATA	DESCRIZIONE	ESEGUITO	VERIFICATO	APPROVATO
0	22/12/23	EMISSIONE PERMITTING	LBO	LST	ARU



COMUNE DI FISCAGLIA (FE)
REGIONE EMILIA ROMAGNA

