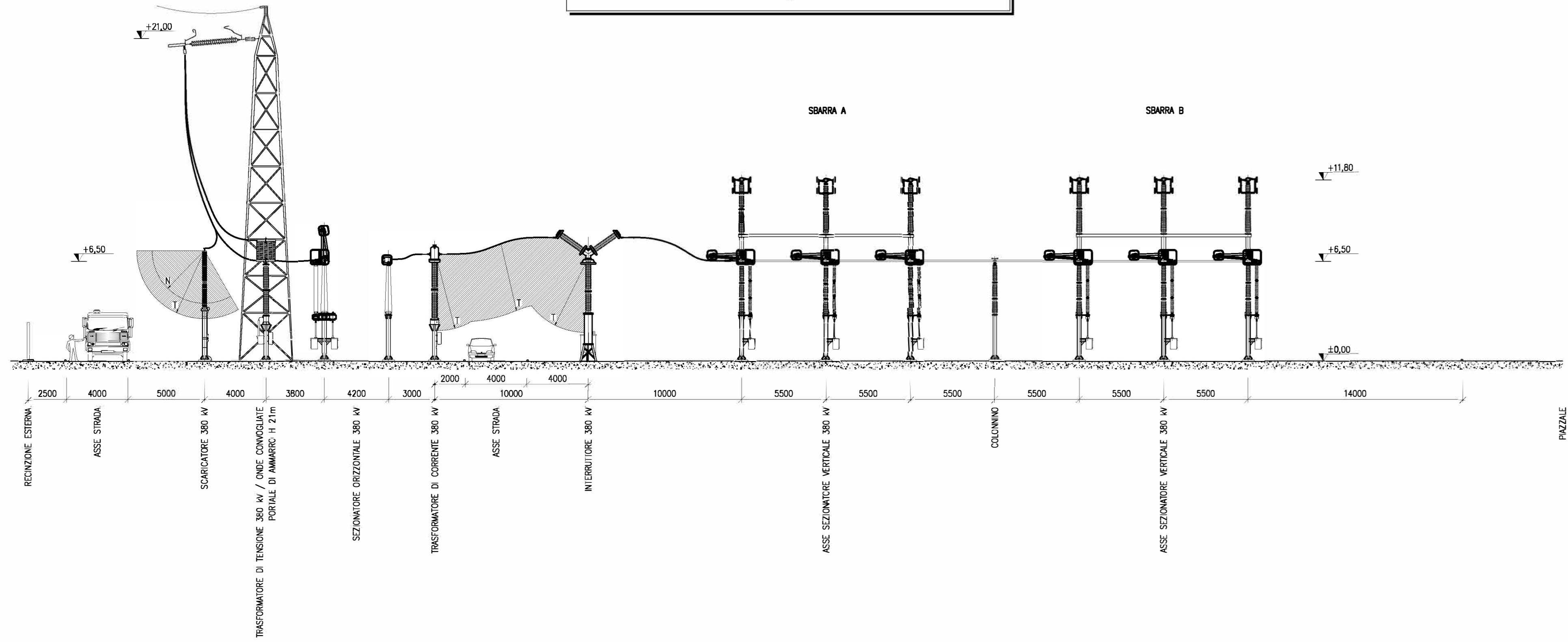
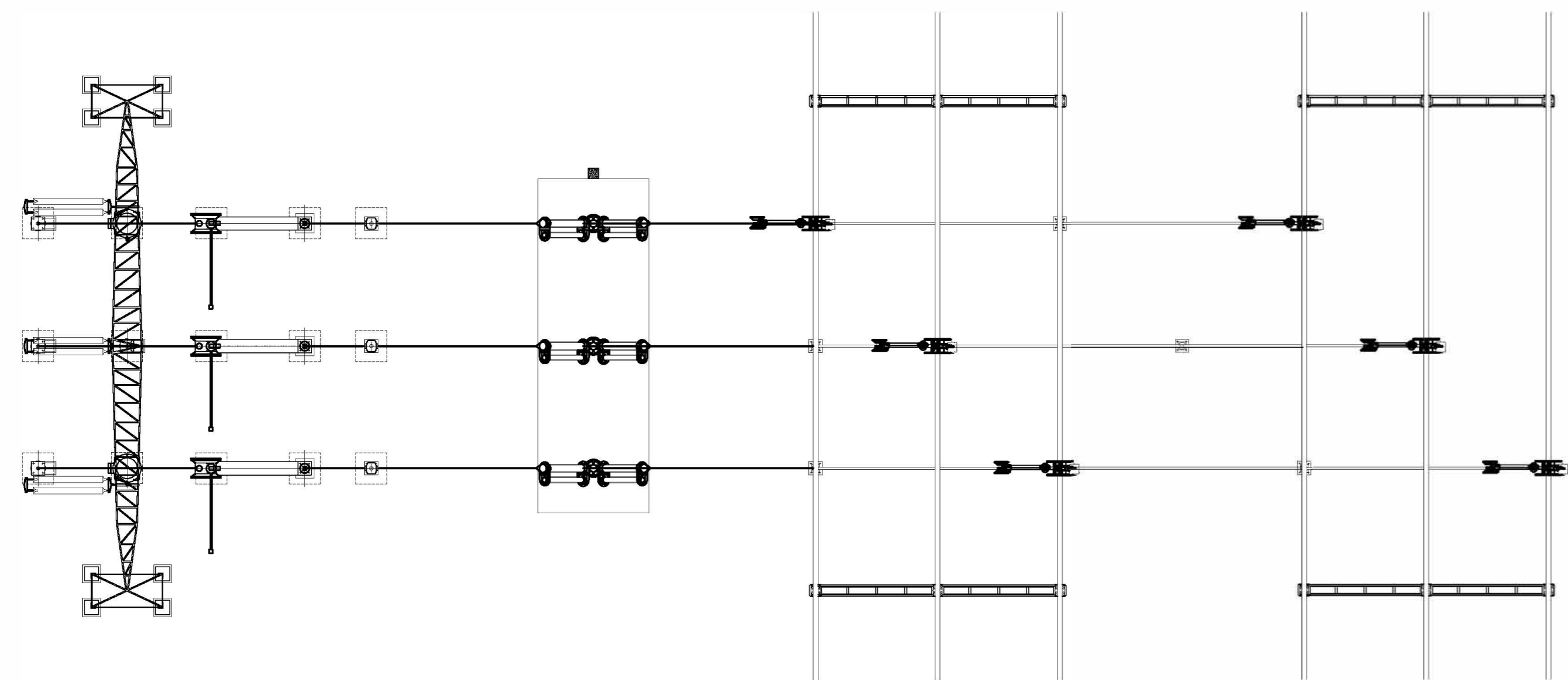


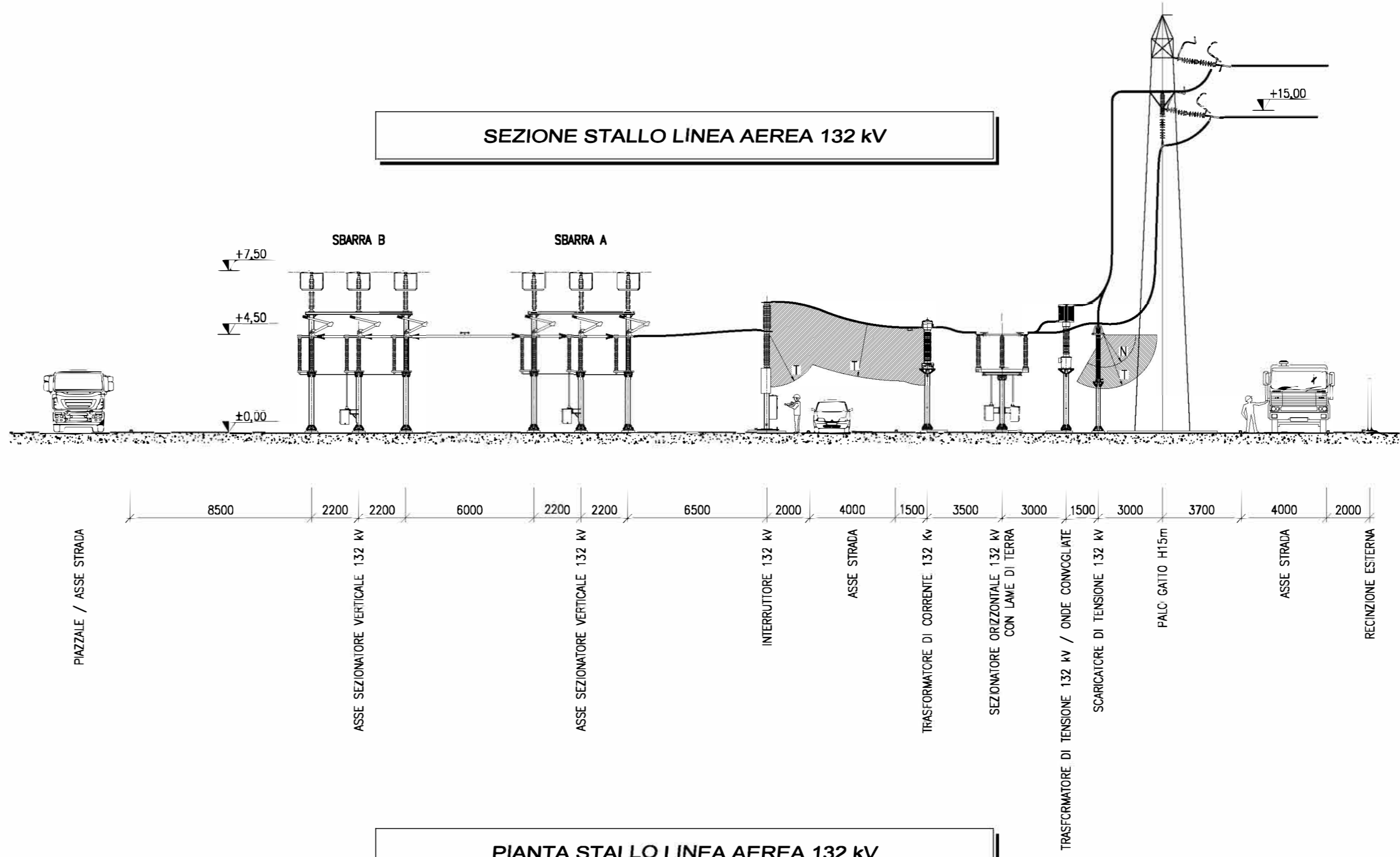
SEZIONE STALLO LINEA AEREA 380 kV



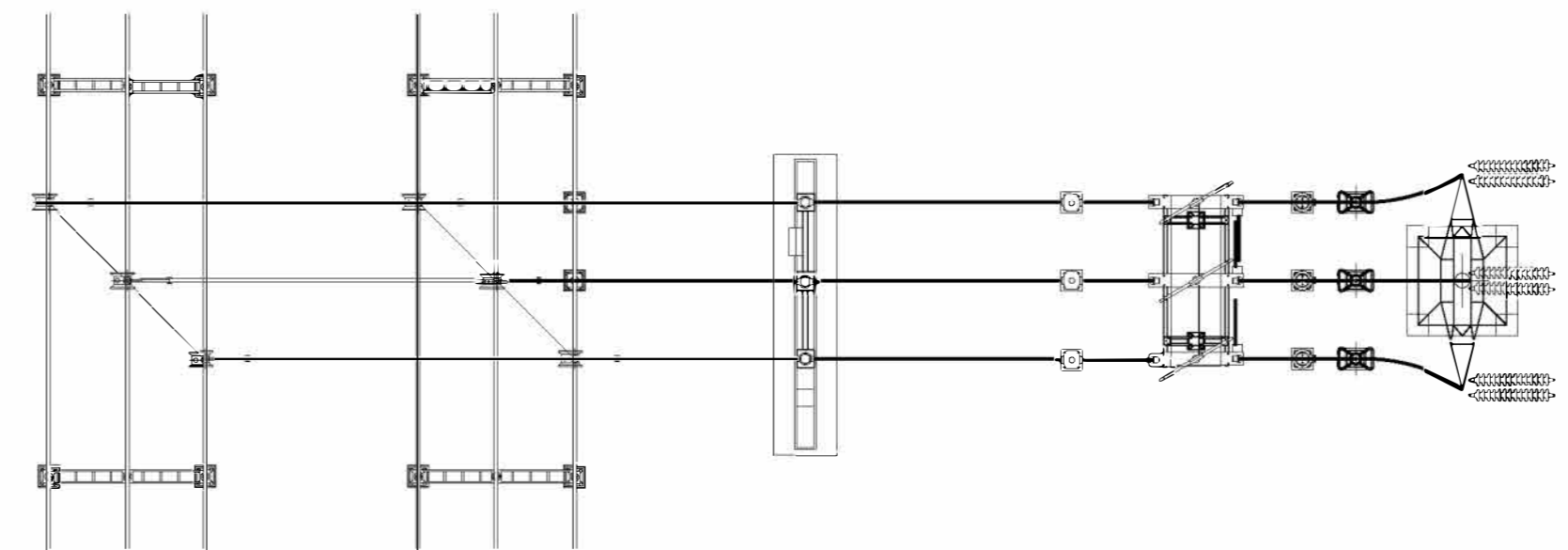
PIANTA STALLO LINEA AEREA 380 kV



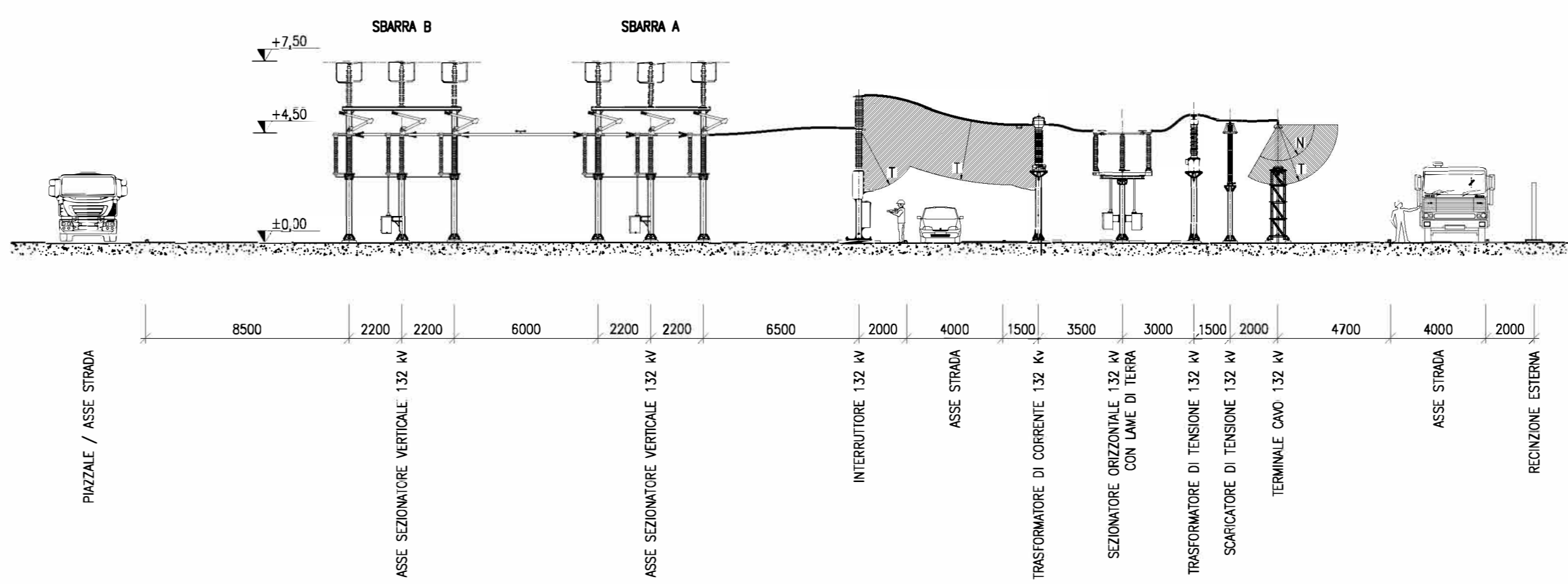
SEZIONE STALLO LINEA AEREA 132 kV



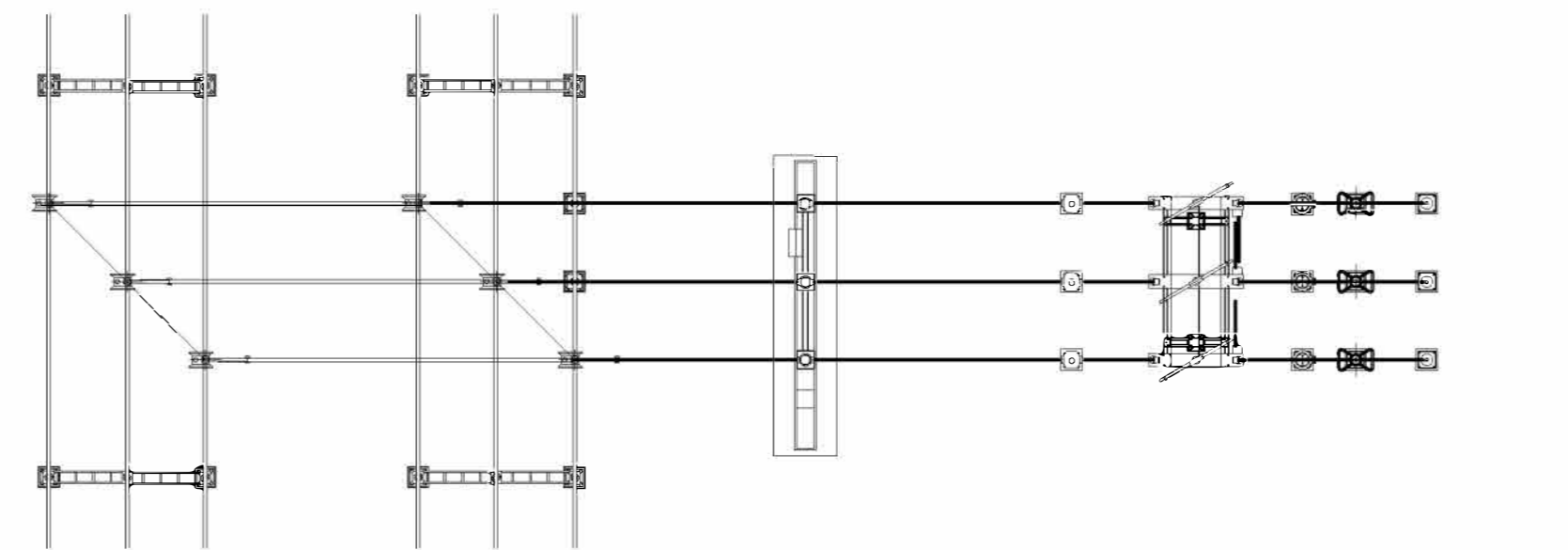
PIANTA STALLO LINEA AEREA 132 kV



SEZIONE STALLO LINEA IN CAVO 132 kV



PIANTA STALLO LINEA IN CAVO 132 kV



Stampa circolare con il logo dell'azienda e la firma a mano di Giuseppe Baccini.

C		28/08/22	Carpi	Bolognesi	Brugnoli	Revisione come da commenti Tema 4.8.2022
B		24/06/22	Carpi	Bolognesi	Brugnoli	Aggiornamento generale
A		28/04/22	Cremona	Bolognesi	Brugnoli	Emissione per autorizzazione
REVISIONE	DATA	ELABORATA	VERIFICATA	APPROVATA	DESCRIZIONE	
						SE 380/132 kV FISCAGLIA
						SEZIONI REPARTO AT
SCALA	1:200	FOGLIO	A1+	FOGLIO / DI	1/3	NUMERO DOCUMENTO
						4 6 4 5 3 C