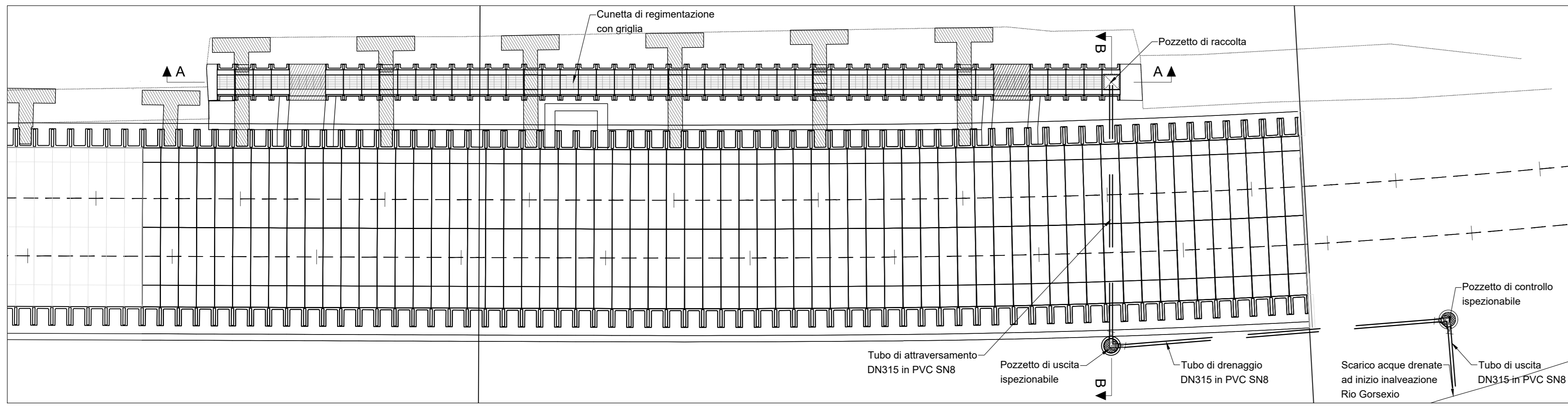
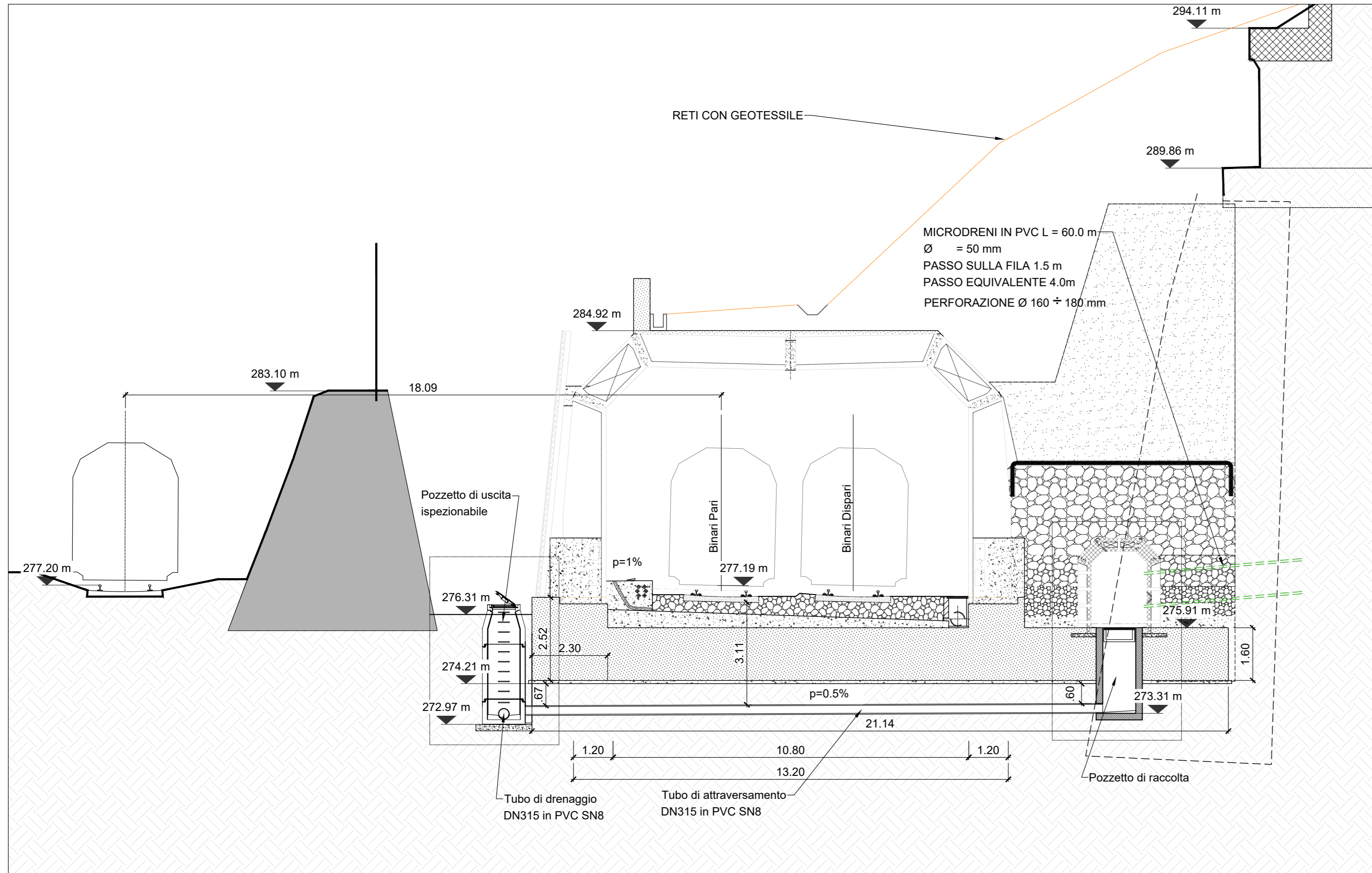


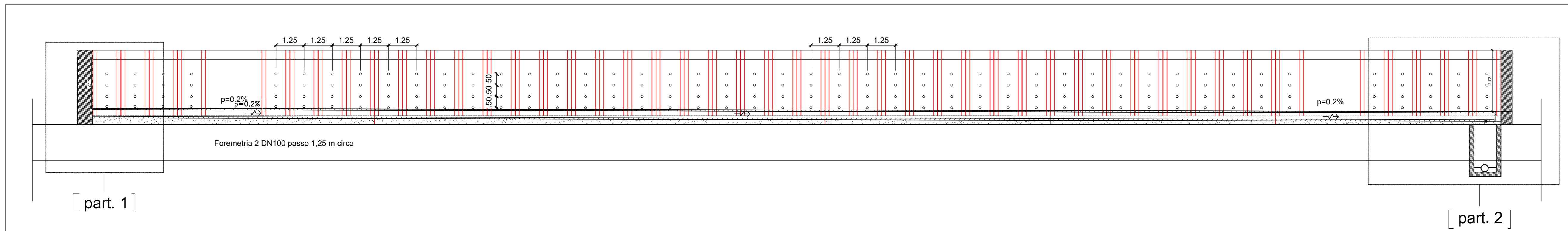
Planimetria galleria e cunicolo
1:200



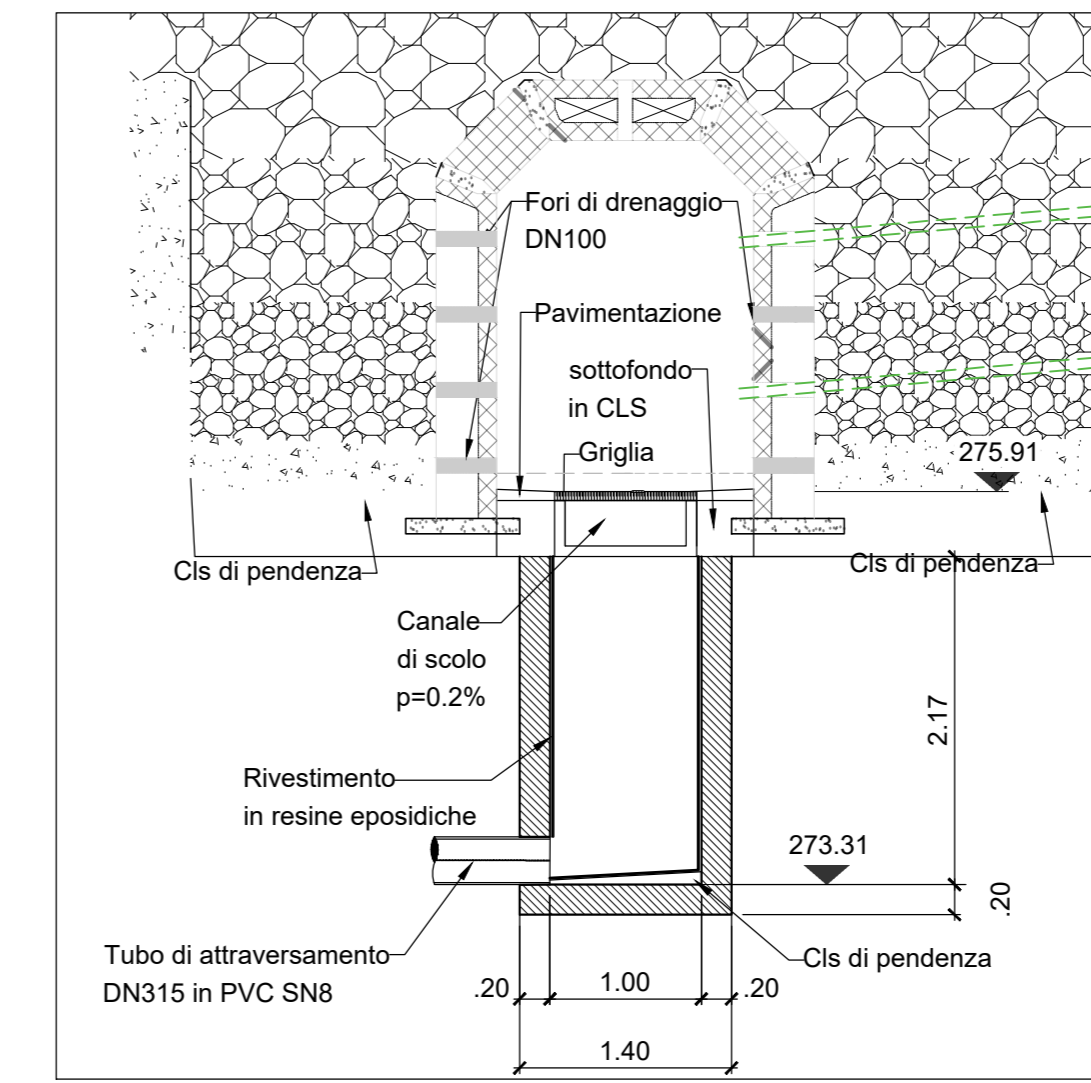
Sezione B-B
1:100
con posizione di binario temporaneo



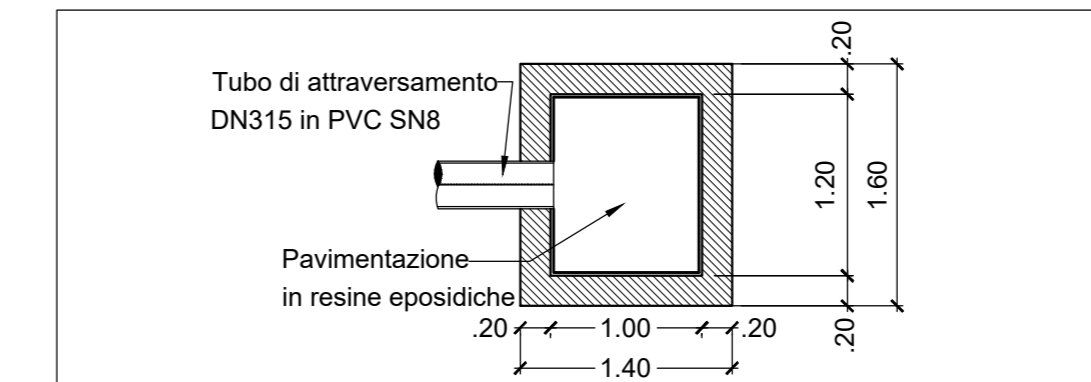
Sezione A-A
1:100



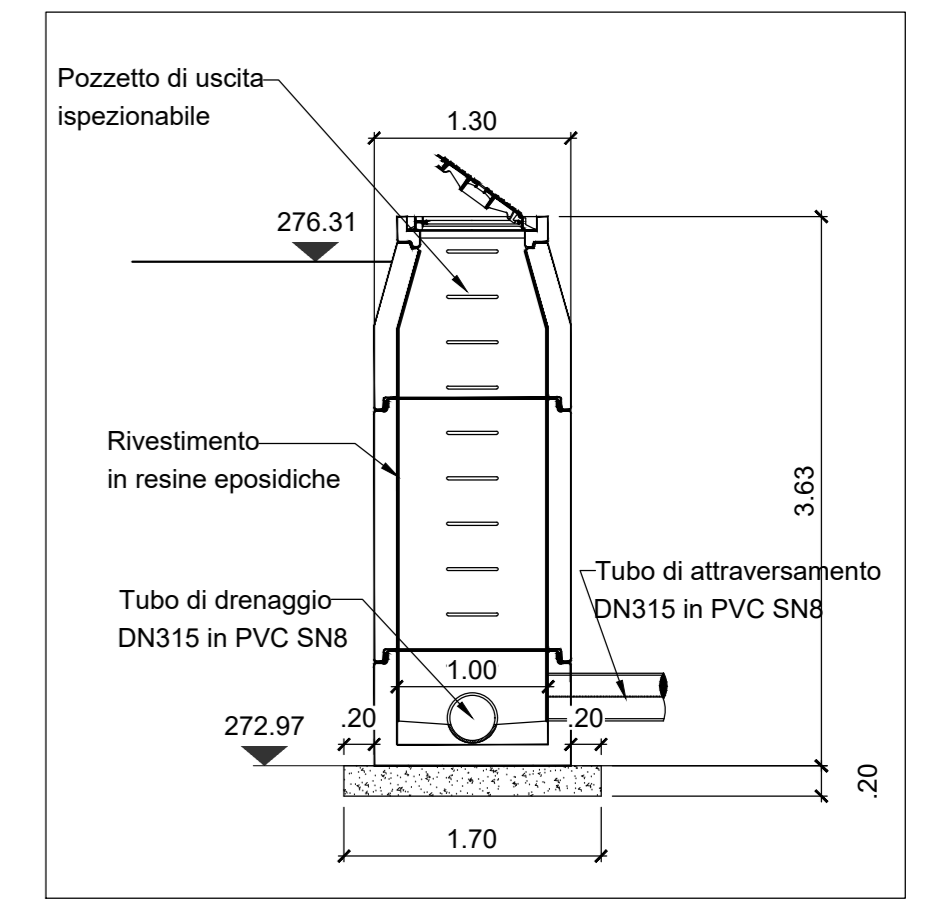
Cunicolo e pozzetto di raccolta
1:50



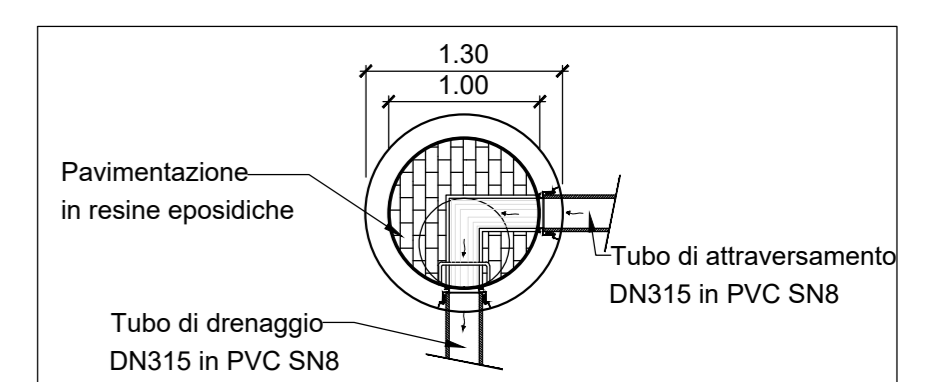
Pianta pozzetto di raccolta
1:50



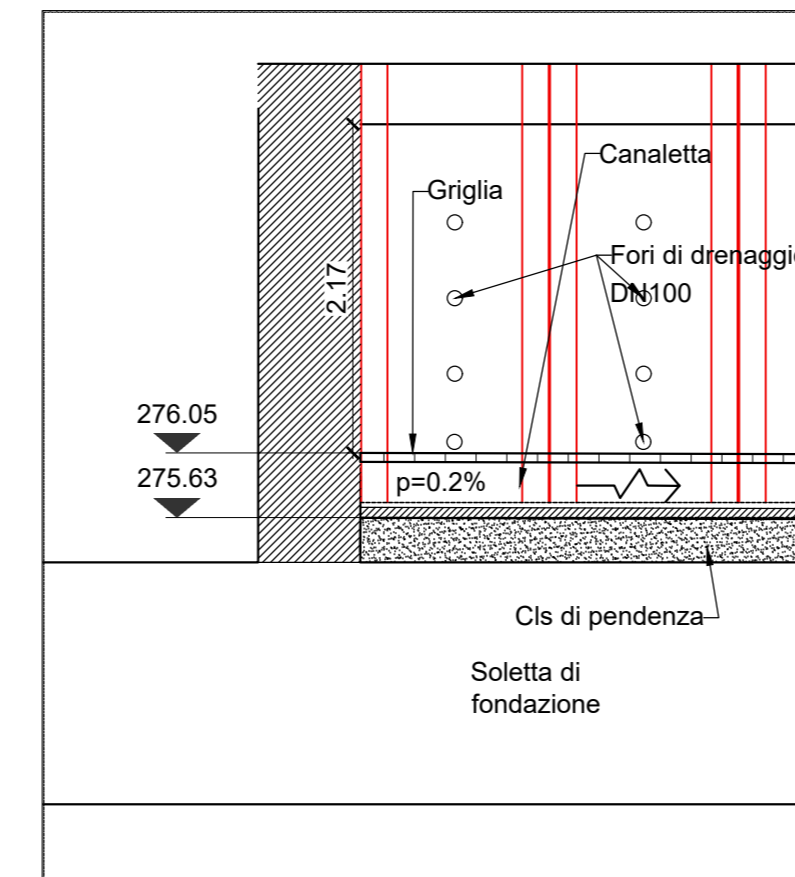
Pozzetto di uscita ispezionabile
1:50



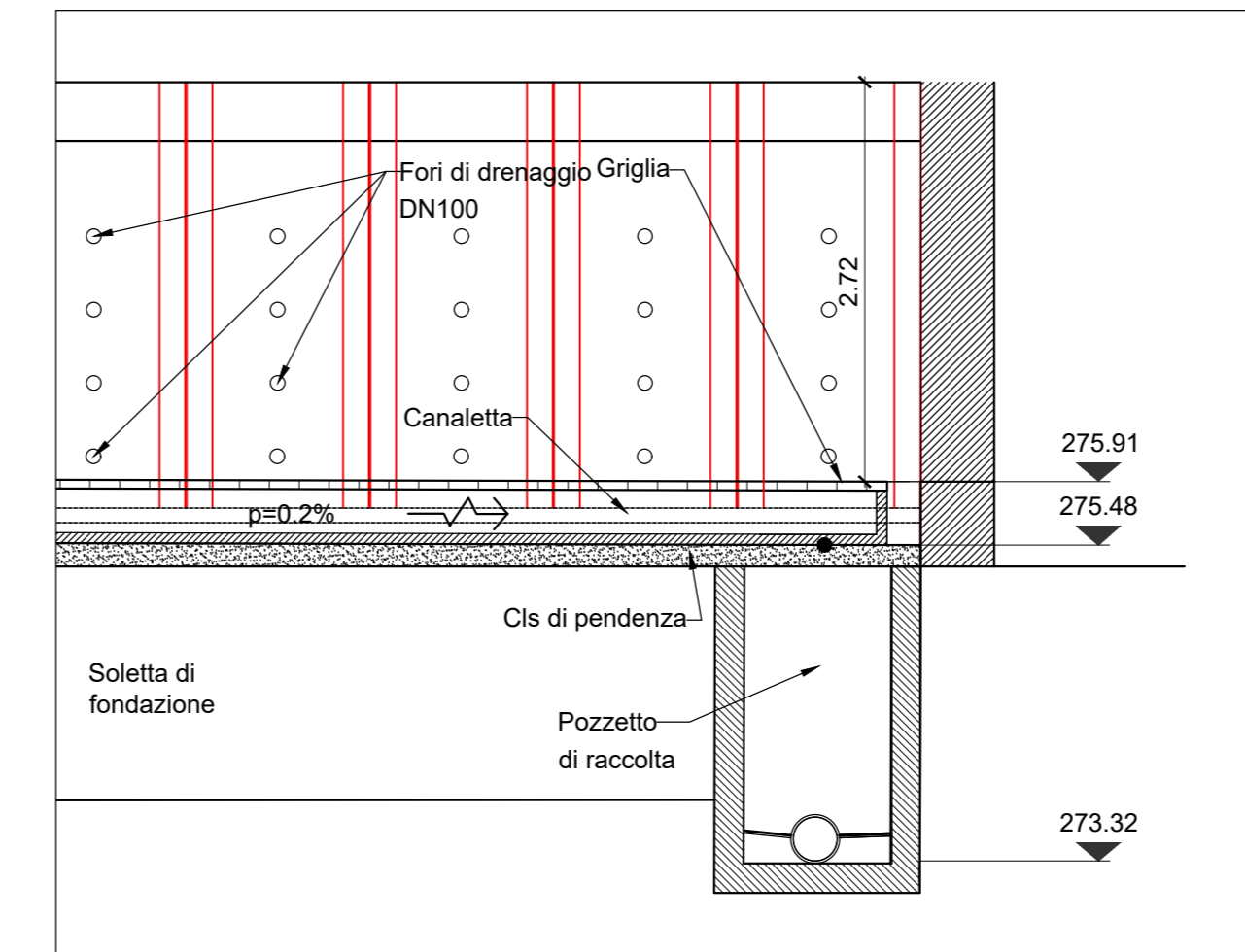
Pianta pozzetto di uscita ispezionabile
1:50



Particolare 1
1:50



Particolare 2
1:50



COMMITTENTE: **RFI** RETE FERROVIARIA ITALIANA GRUPPO FERROVIE DELLO STATO ITALIANE
 RETE FERROVIARIA ITALIANA S.p.A.
 DIREZIONE OPERATIVA INFRASTRUTTURA TERRITORIALE (DOT)

PROGETTAZIONE: **ETS S.r.l.**
 Via Rescigno Croce 68
 10132 Brauno
 email: info@etsingegneria.it

SOGGETTO TECNICO: RFI - DIREZIONE OPERATIVA INFRASTRUTTURA TERRITORIALE DI GENOVA S.O. INGEGNERIA

PROGETTO ESECUTIVO

Aggiornamento della Progettazione Esecutiva della galleria artificiale di Mele (compreso il relativo tracciato ferroviario, dal PL fino all'imbocco della galleria del Turchino), comprensiva degli interventi propedeutici alla realizzazione della galleria artificiale - Linea Genova - Ovada - Acqui Terme

Sezioni e particolari costruttivi galleria drenante

SCALA: Varie
 FOGLIO 1 di 1

PROGETTO/ANNO	SOTTOPR.	LIVELLO	NOME DOC.	PROG.OP.	FASE FUNZ.	NUMERAZ.
3 5 3 7 2 3	0 0 0	P E	T S P N	0 1	0 0	0 4 0 7

Rev.	Descrizione	Progettista	Data	Verificato	Data	Approvato	Data	Autorizzato	Data
0	EMISSIONE	L.Terrile	29/09/2023	L.Terrile	29/09/2023	[Signature]	29/09/2023	D.Lagostena	29/09/2023
1	REVISIONE	L.Terrile	29/01/2024	L.Terrile	29/01/2024	[Signature]	29/01/2024	D.Lagostena	29/01/2024

LINEA: L 4 4 1
 SEDE TECNICA: L O 0 2 8 2