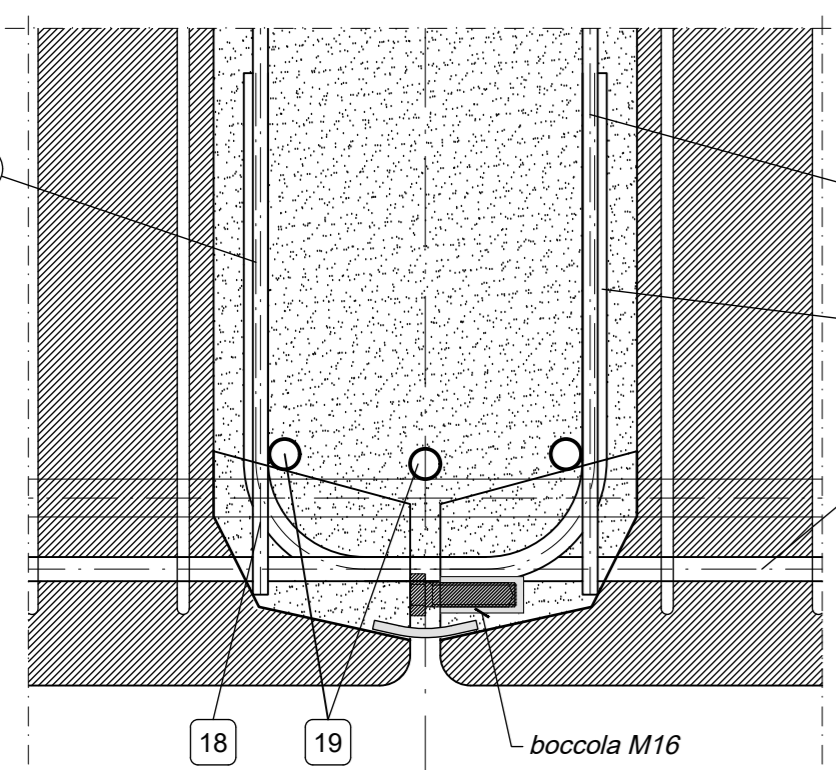
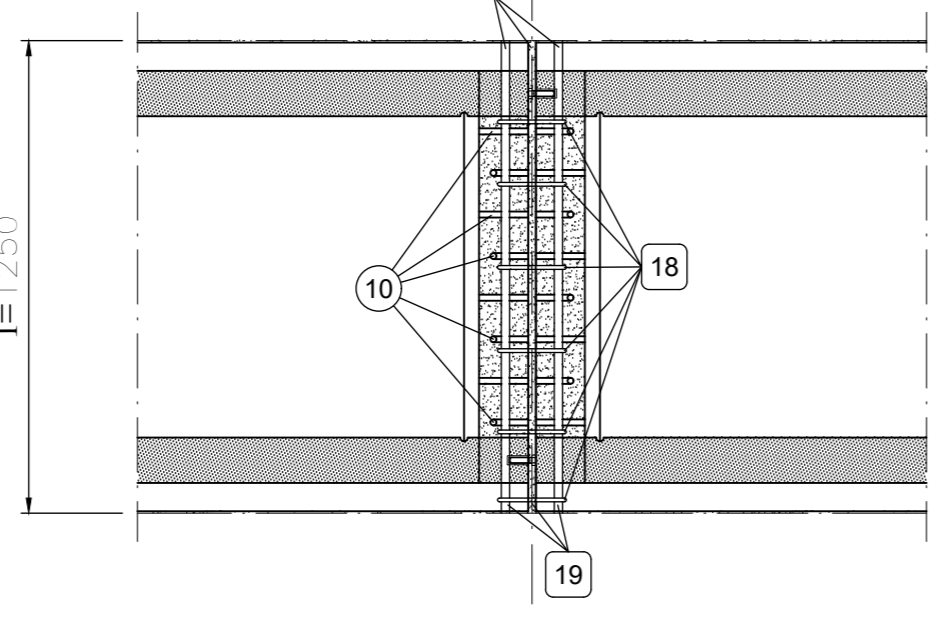


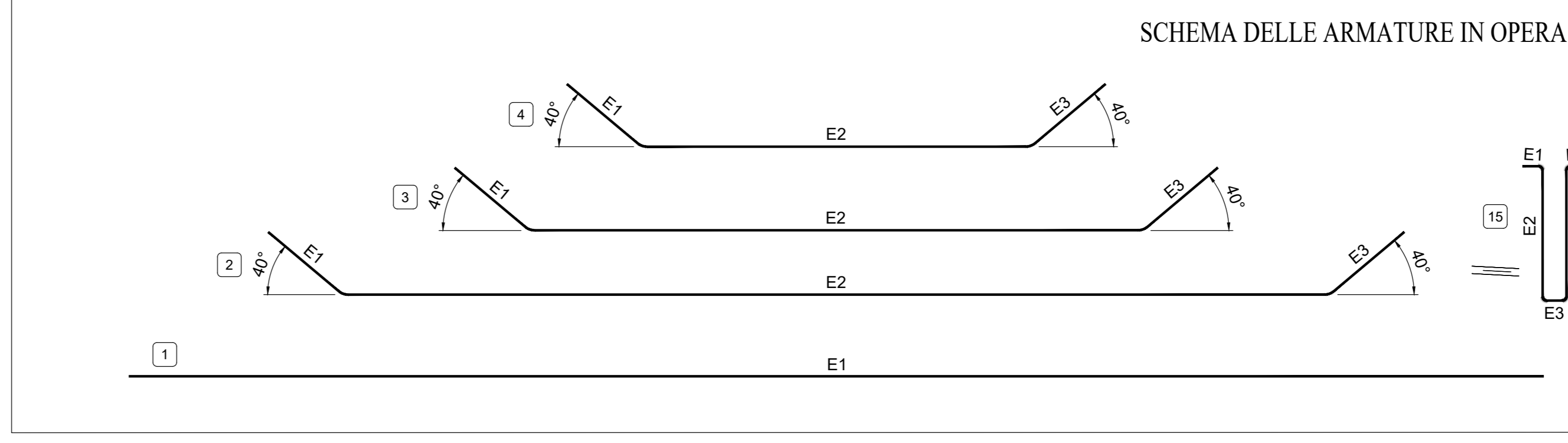
PARTICOLARE DELLA CIMA DEL COLLEGAMENTO CENTRALE



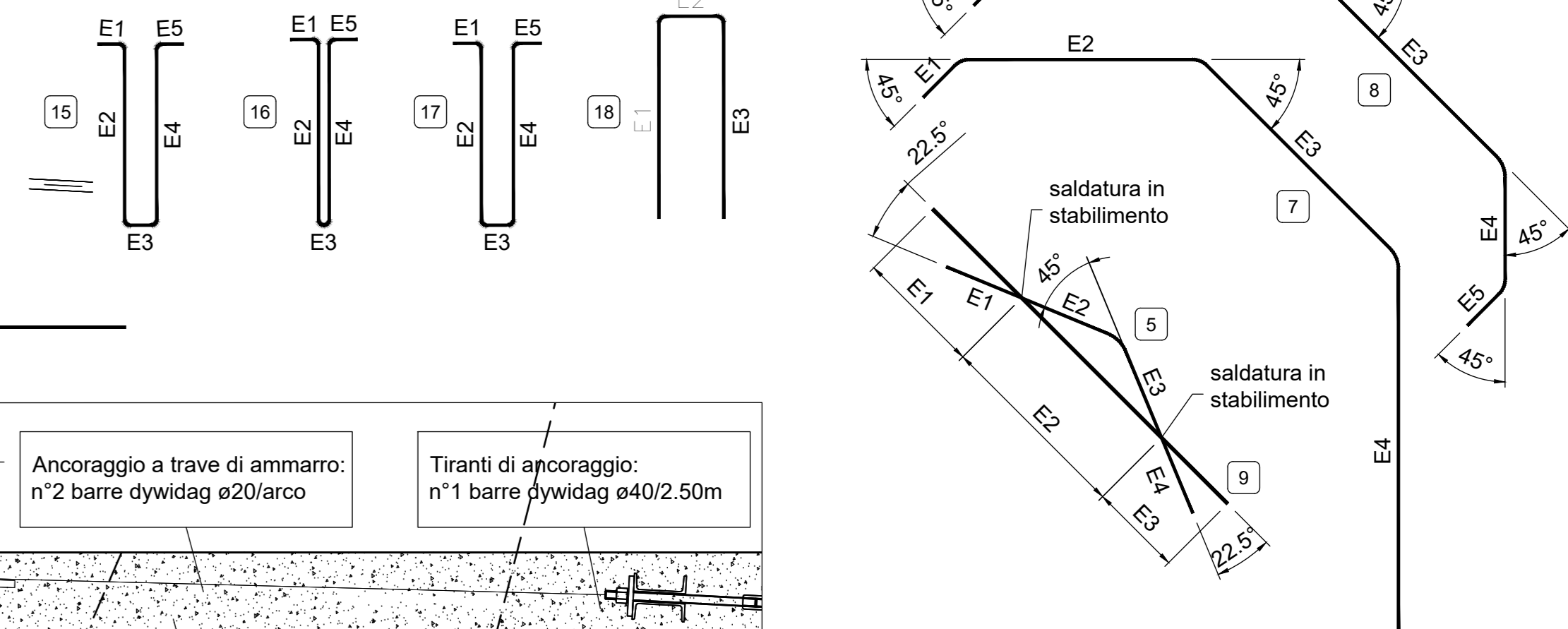
PIANTA DELLA CIMA DEL COLLEGAMENTO CENTRALE



SEZIONE TRASVERSALE

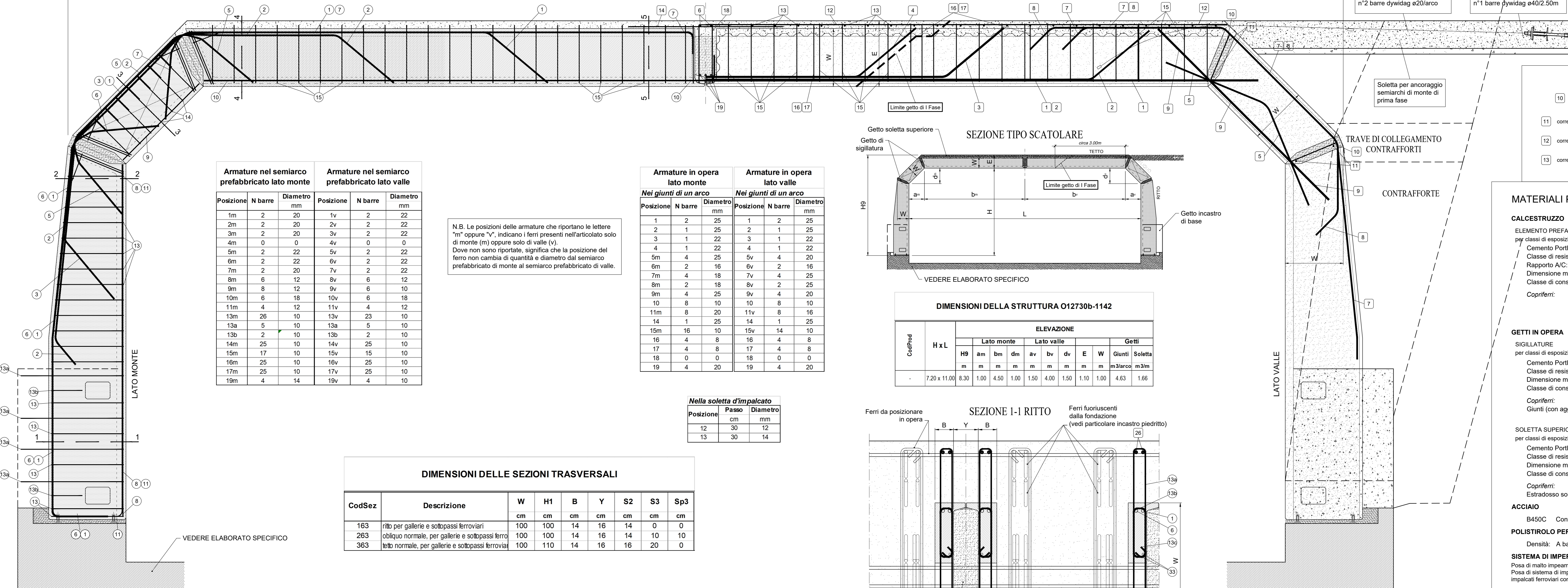


SCHEMA DELLE ARMATURE IN OPERA



SOLO ARMATURE NELL' ELEMENTO PREFABBRICATO

SOLO ARMATURE IN OPERA



Armature nel semiarco prefabbricato lato monte			Armature nel semiarco prefabbricato lato valle		
Posizione	N barre	Diametro mm	Posizione	N barre	Diametro mm
1m	2	20	1v	2	22
2m	2	20	2v	2	22
3m	2	20	3v	2	22
4m	0	0	4v	0	0
5m	2	22	5v	2	22
6m	2	22	6v	2	22
7m	2	20	7v	2	22
8m	6	12	8v	6	12
9m	8	12	9v	6	10
10m	6	18	10v	6	18
11m	4	12	11v	4	12
13m	26	10	13v	23	10
13a	5	10	13a	5	10
13b	2	10	13b	2	10
14m	25	10	14v	25	10
15m	17	10	15v	15	10
16m	25	10	16v	25	10
17m	25	10	17v	25	10
19m	4	14	19v	4	10

N.B. Le posizioni delle armature che riportano le lettere "m" oppure "v", indicano i ferri presenti nell'articolato solo di monte (m) oppure solo di valle (v).
Dove non sono riportate, significa che la posizione del ferro non cambia di quantità e diametro dal semiarco prefabbricato di monte al semiarco prefabbricato di valle.

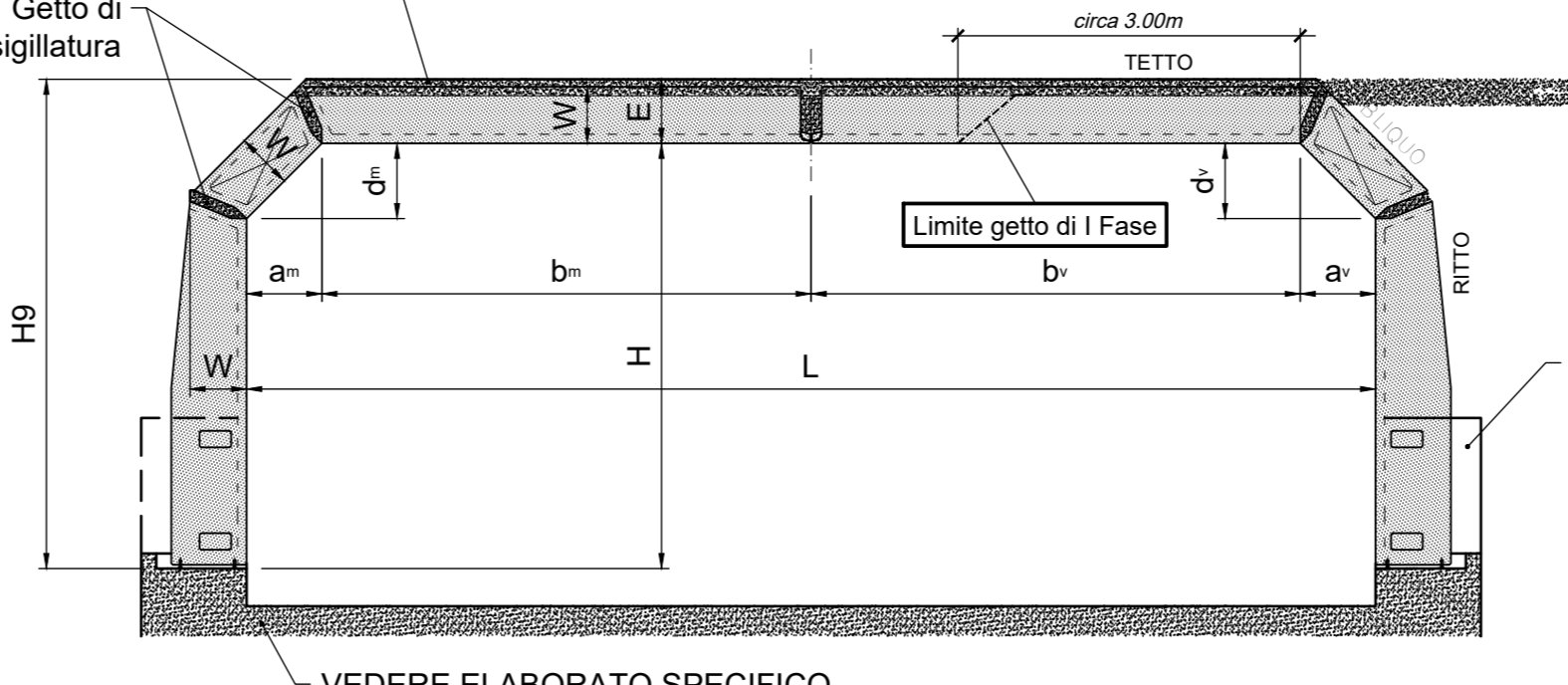
Armature in opera lato monte			Armature in opera lato valle		
Posizione	N barre	Diametro mm	Posizione	N barre	Diametro mm
1	2	25	1	2	25
2	1	25	2	1	25
3	1	22	3	1	22
4	1	22	4	1	22
5m	4	25	5v	4	20
6m	2	16	6v	2	16
7m	4	18	7v	4	25
8m	2	18	8v	2	25
9m	4	25	9v	4	20
10	8	10	10	8	10
11m	8	20	11v	8	16
14	1	25	14	1	25
15m	16	10	15v	14	10
16	4	8	16	4	8
17	4	8	17	4	8
18	0	0	18	0	0
19	4	20	19	4	20

Nella soletta d'impalcato		
Posizione	Passo	Diametro
12	30	12
13	30	14

DIMENSIONI DELLE SEZIONI TRASVERSALI

CodSez	Descrizione	W	H1	B	Y	S2	S3	Sp3
		cm	cm	cm	cm	cm	cm	cm
163	ritto per gallerie e sottopassi ferroviari	100	100	14	16	14	0	0
263	obliquo normale, per gallerie e sottopassi ferro	100	100	14	16	14	10	10
363	tetto normale, per gallerie e sottopassi ferrovia	100	110	14	16	16	20	0

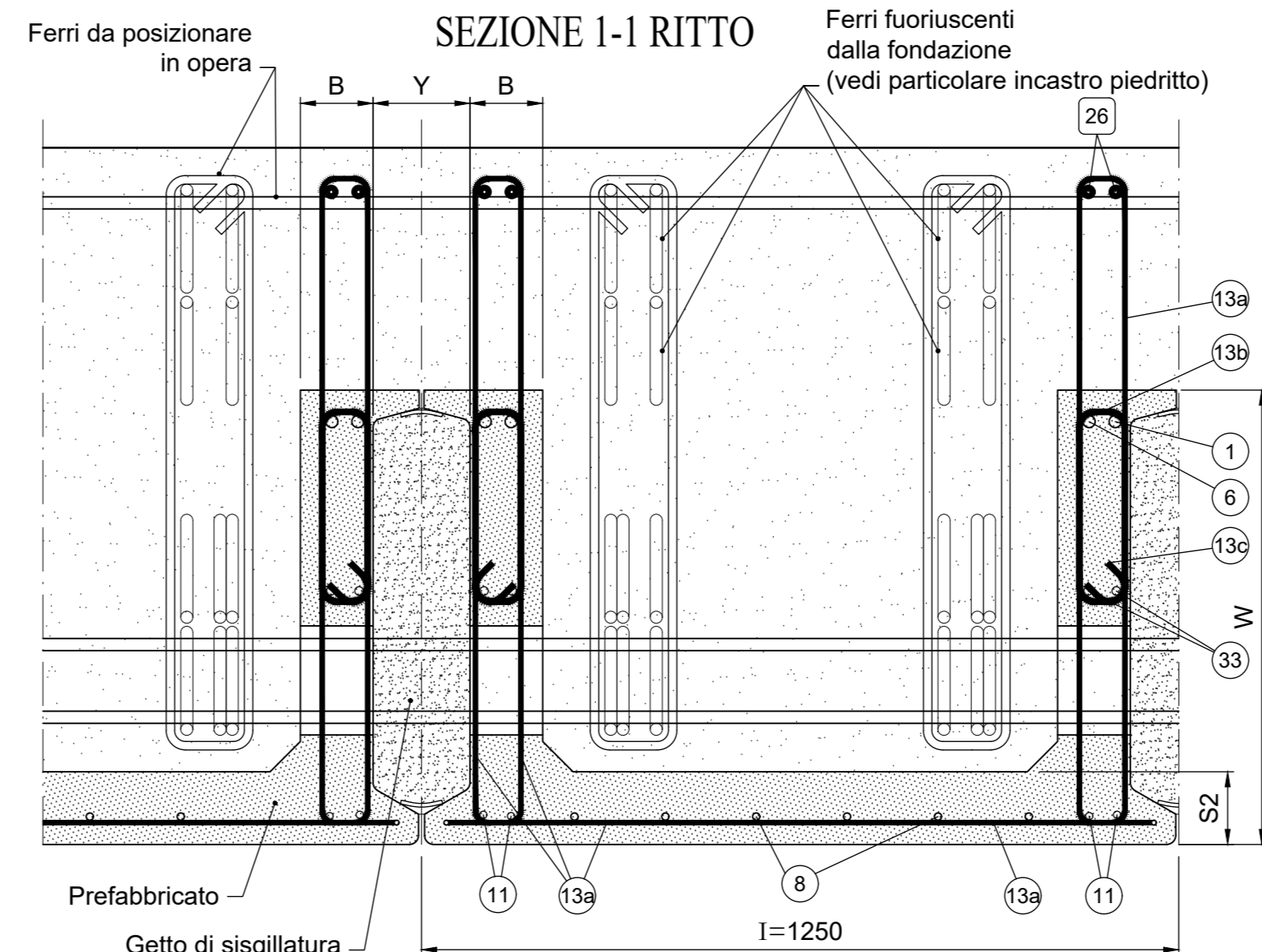
SEZIONE TIPO SCATOLARE



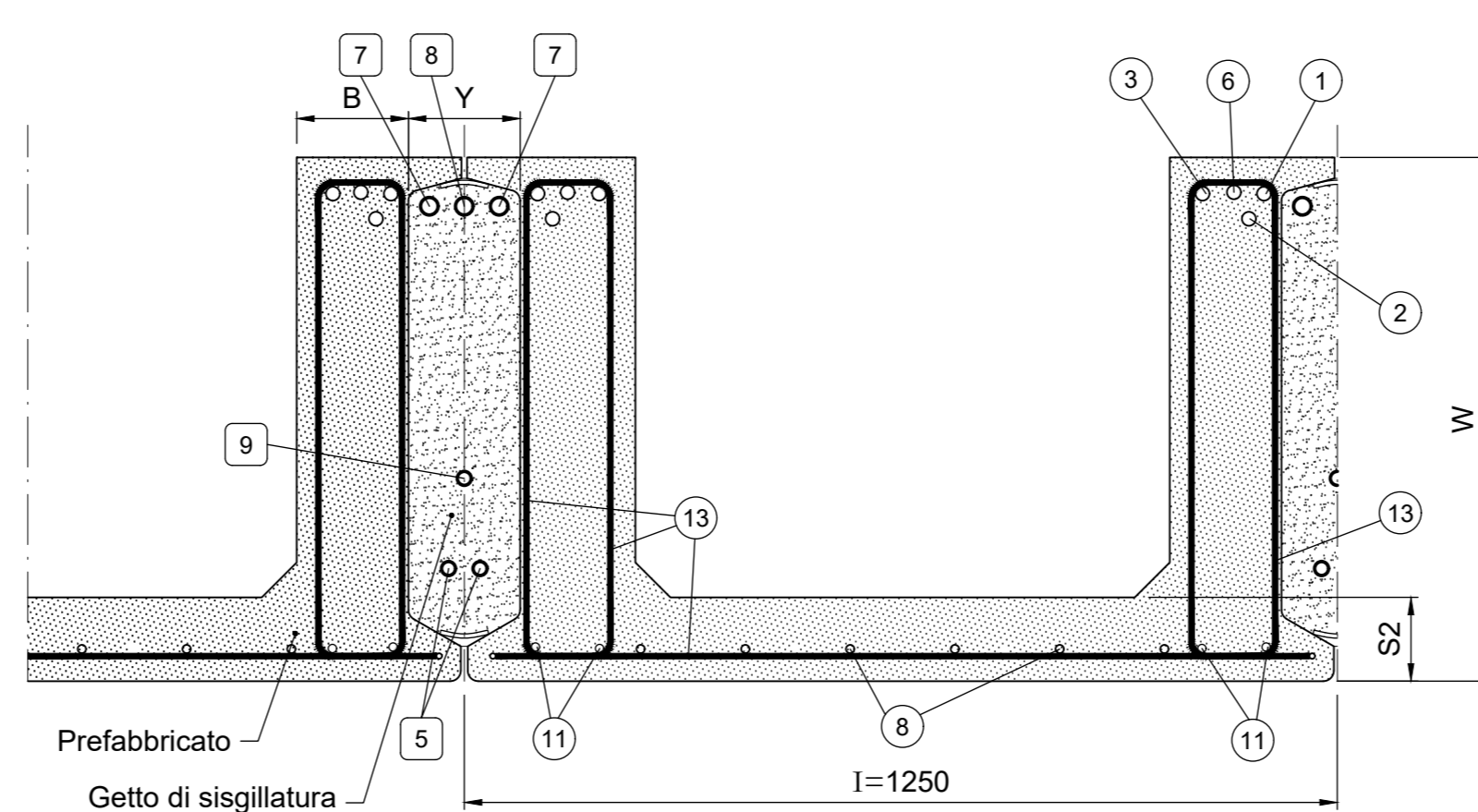
DIMENSIONI DELLA STRUTTURA O12730b-1142

CodProd	H x L	ELEVAZIONE							Giunti	Soletta		
		H9	am	bm	dm	av	bv	dv			E	W
-	7.20 x 11.00	8.30	1.00	4.50	1.00	1.50	4.00	1.50	1.10	1.00	4.63	1.66

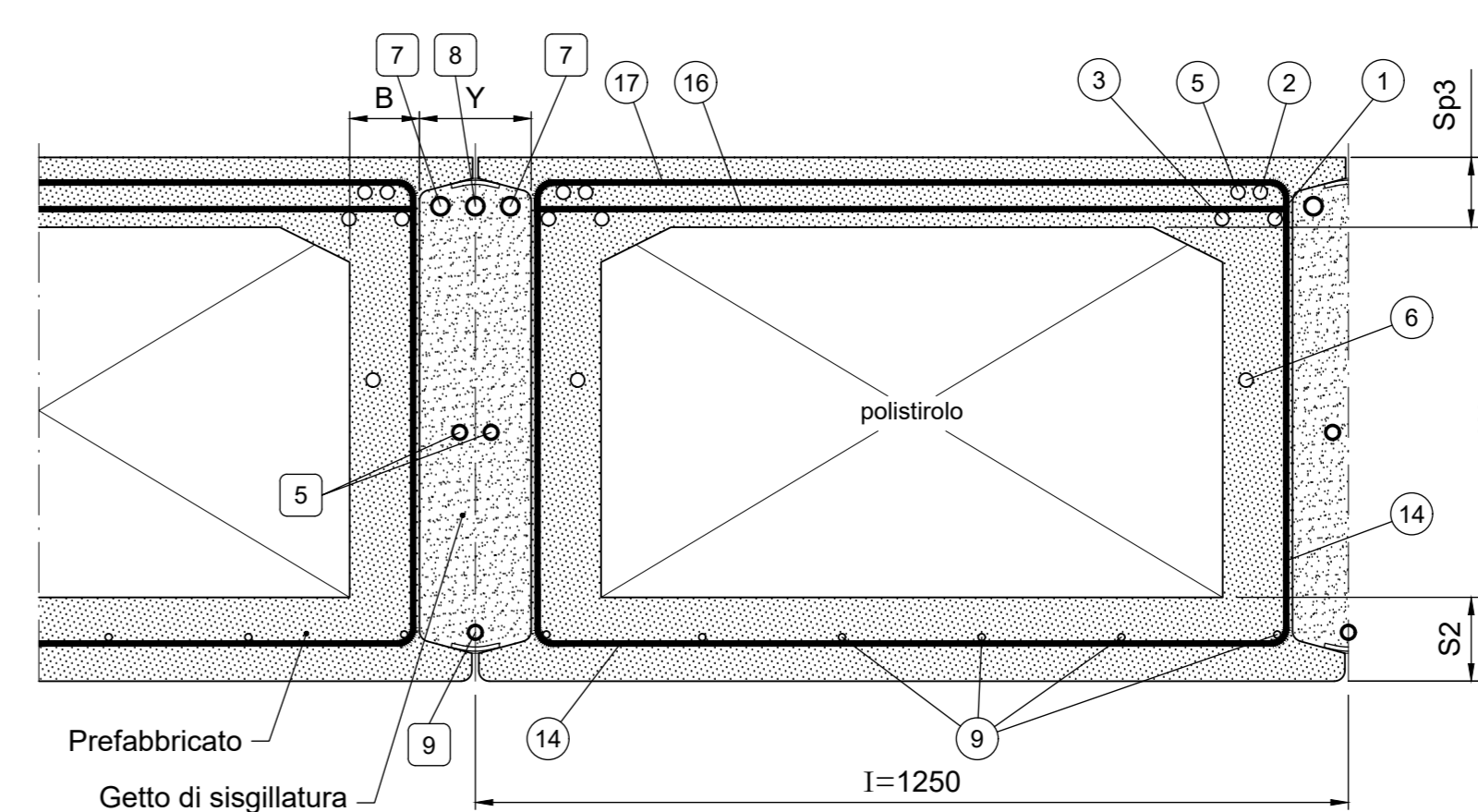
SEZIONE 1-1 RITTO



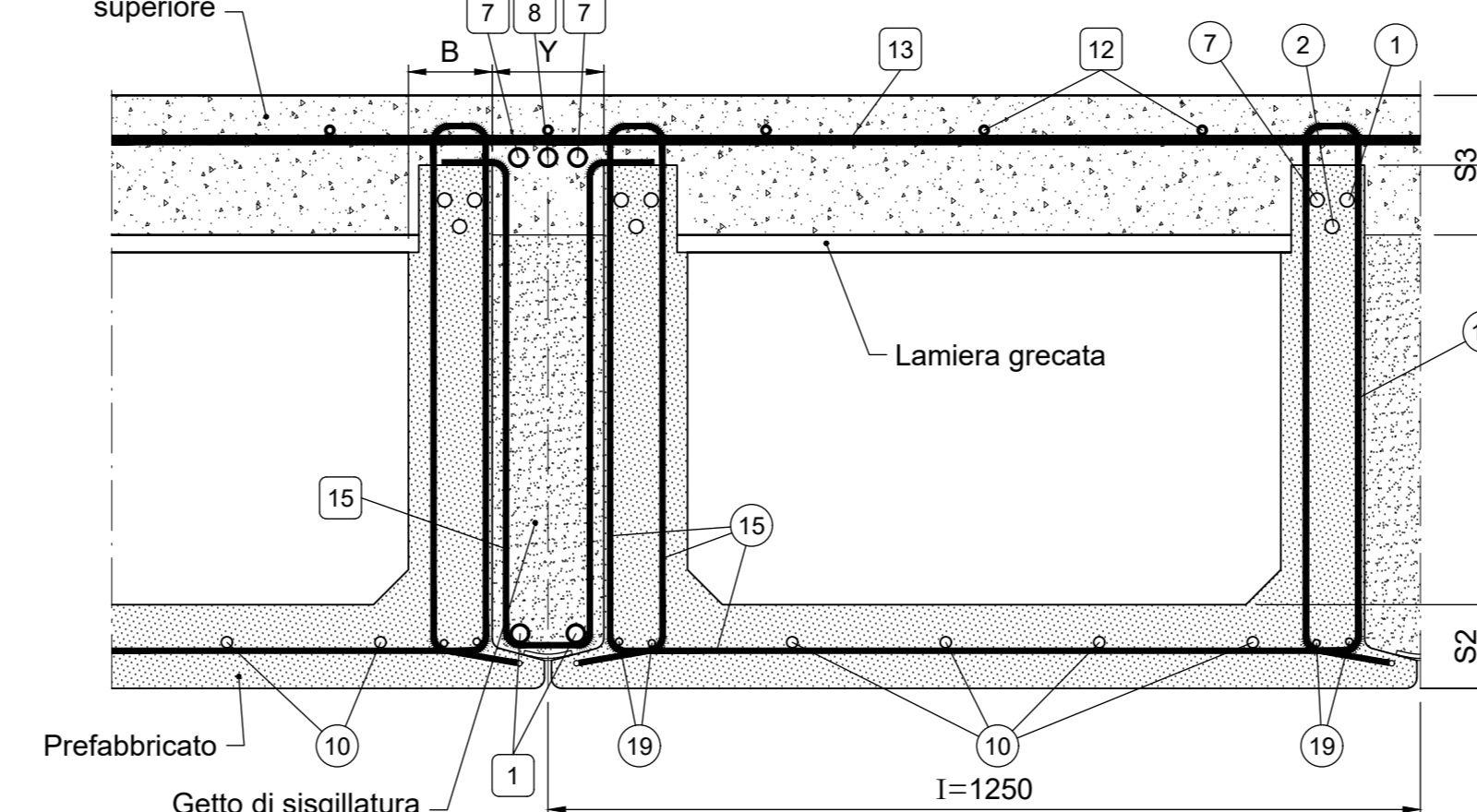
SEZIONE 2-2 RITTO



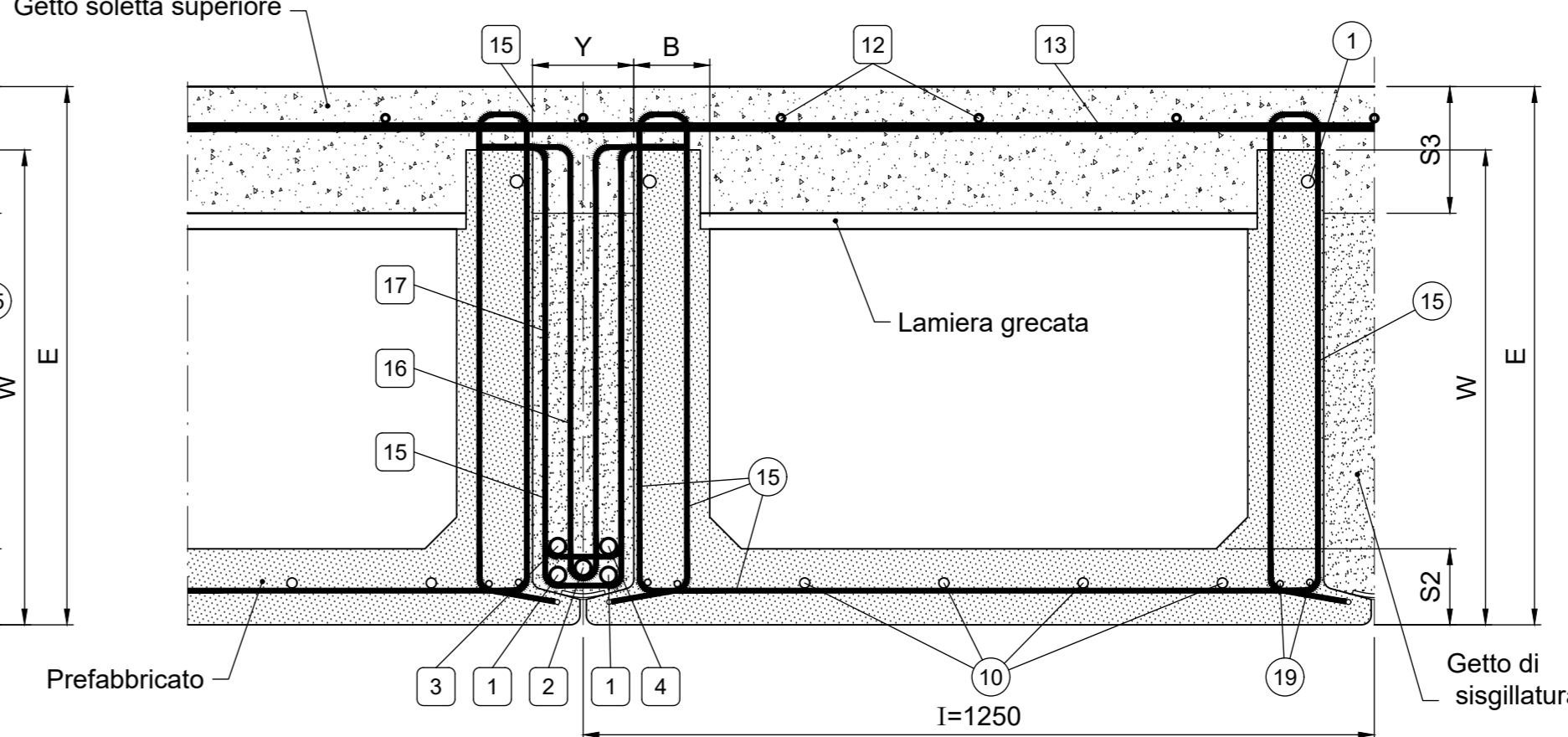
SEZIONE 3-3 OBLIQUO



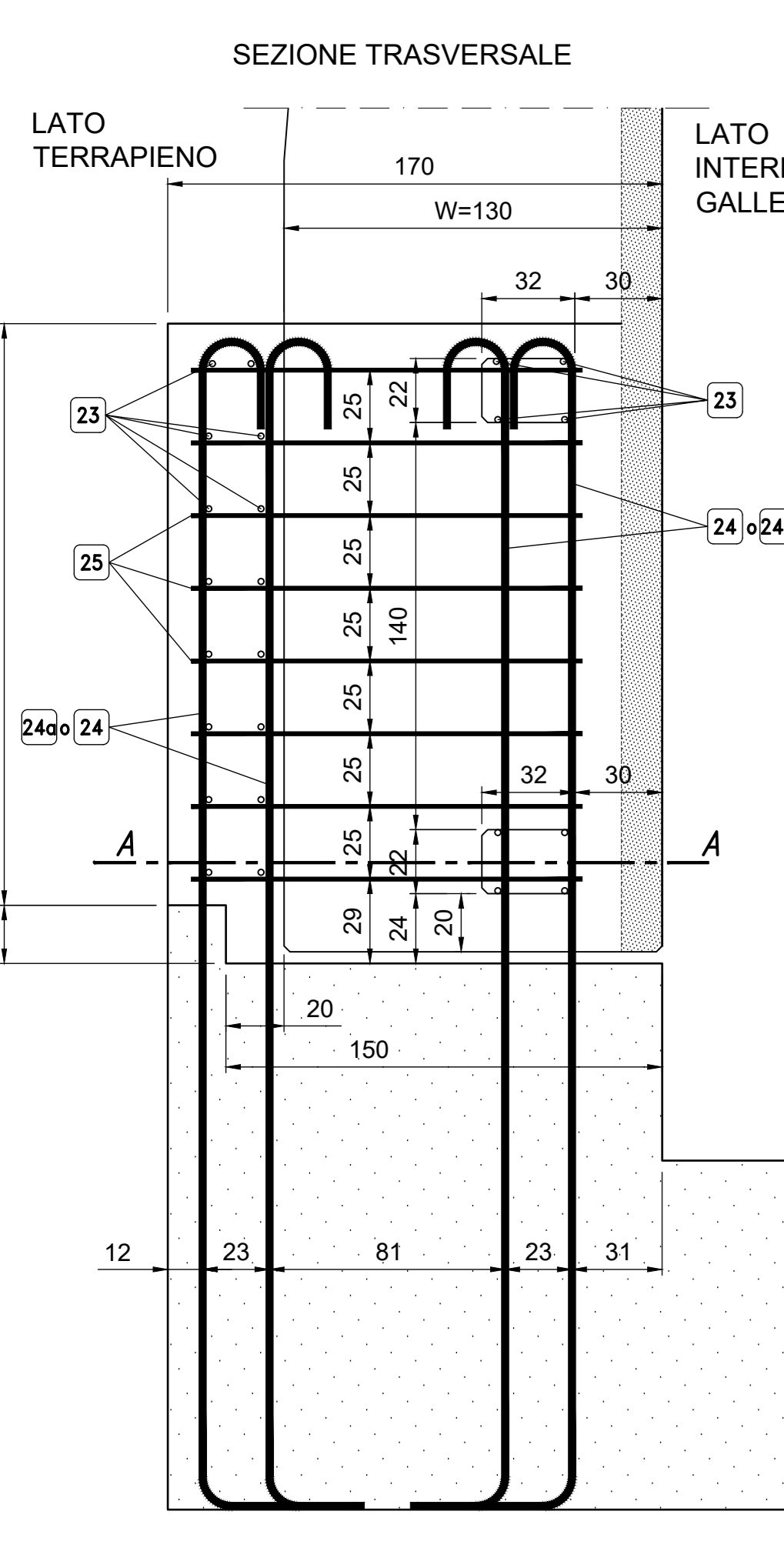
SEZIONE 4-4 TETTO



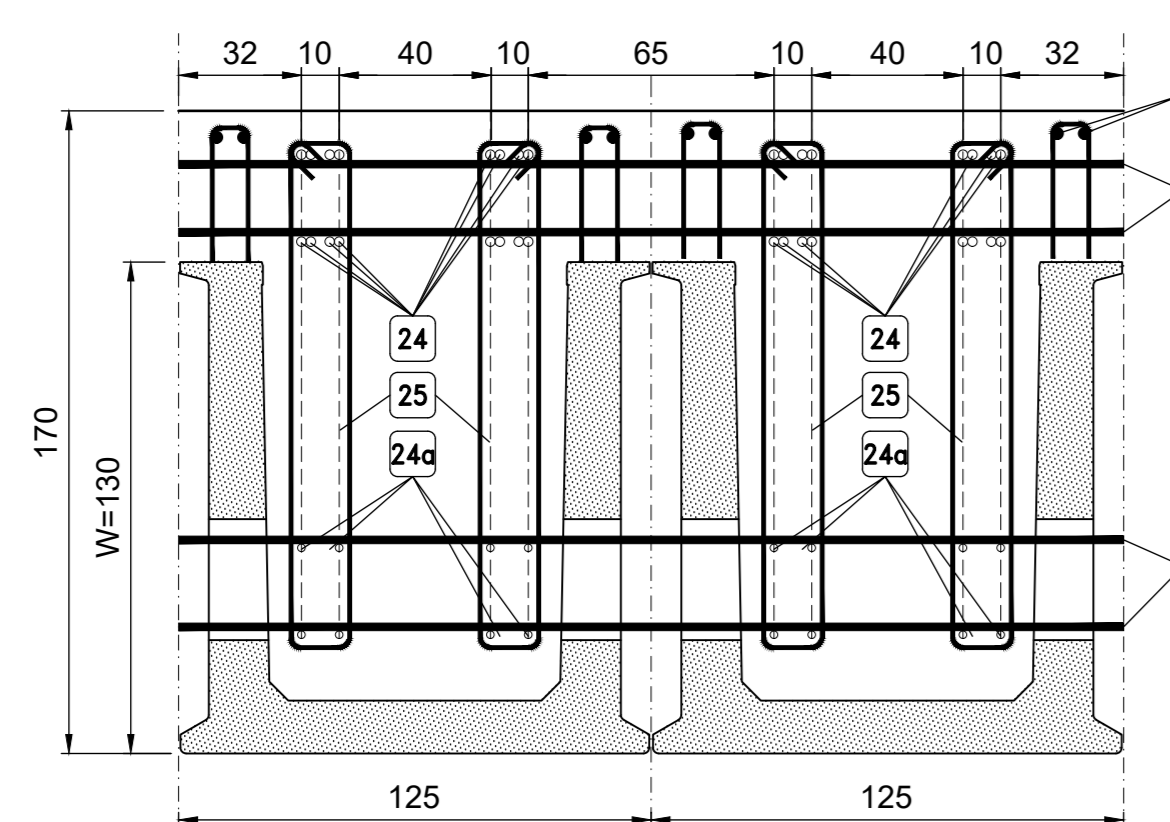
SEZIONE 5-5 TETTO



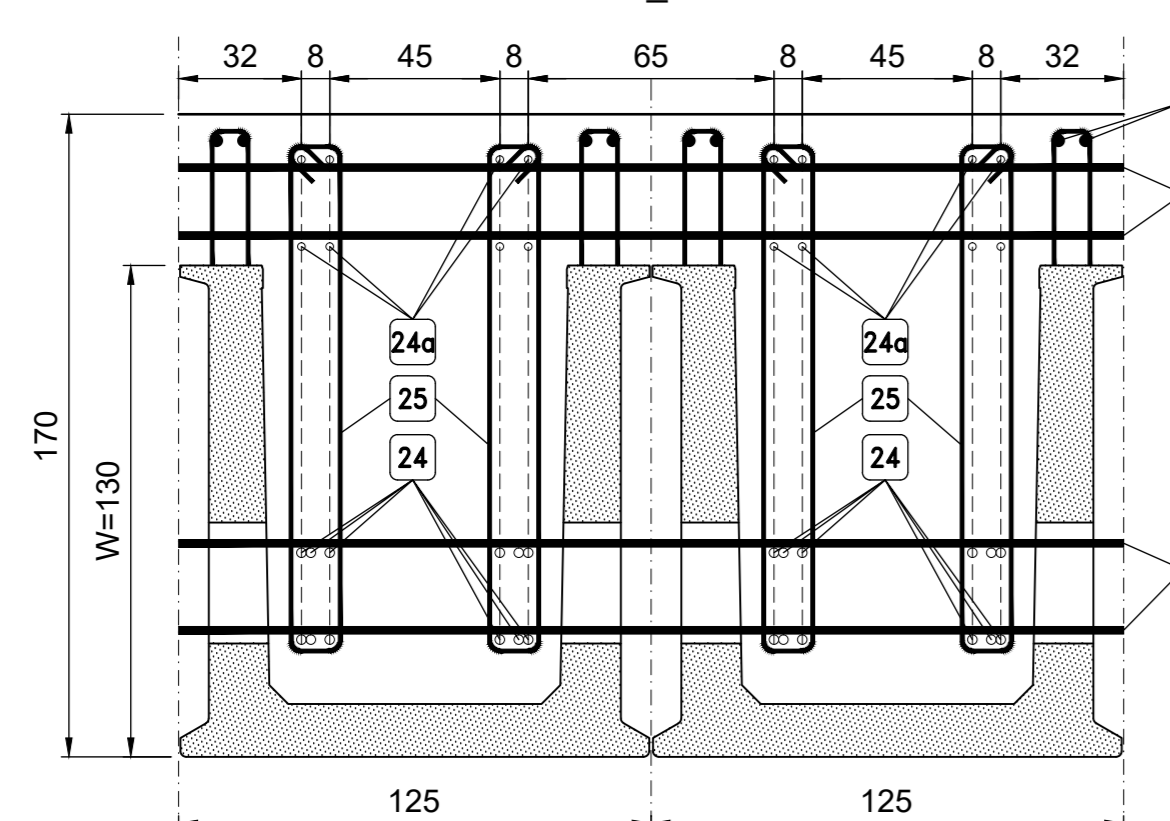
PARTICOLARE INCASTRO PIEDRITTO



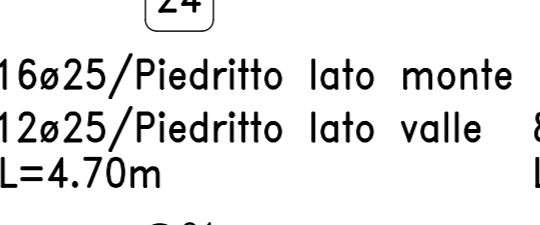
SEZIONE A-A LATO MONTE



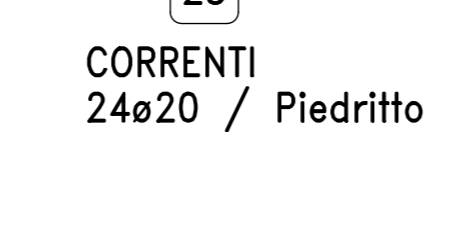
SEZIONE A-A LATO VALLE



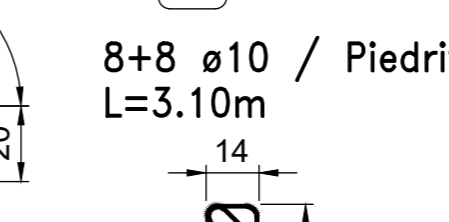
24 16ø25/Piedritto lato monte



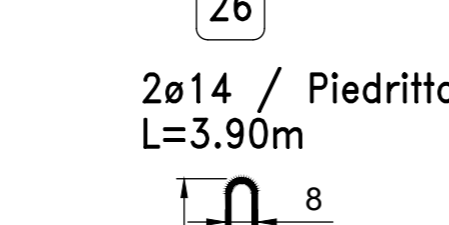
23 CORRENTI 24ø20 / Piedritto



25 8+8 ø10 / Piedritto



26 2ø14 / Piedritto



MATERIALI PER ARCHI A DUE ELEMENTI SERIE 52

CALCESTRUZZO

ELEMENTO PREFABBRICATO per classi di esposizione ambientali ORDINARIE e Vita nominale Vn=75 anni
Cemento Portland EN 197-1 CEM I 52.5 R
Classe di resistenza: C35/45
Rapporto A/C: 0.45
Dimensione max inerti: 22 mm
Classe di consistenza: S3
Copriferrì: c=40 mm

GETTI IN OPERA

SIGILLATURE per classi di esposizione ambientali ORDINARIE e Vita nominale Vn=75 anni
Cemento Portland EN 197-1 CEM I 42.5 R o N
Classe di resistenza: C28/35
Dimensione max inerti: 15 mm
Classe di consistenza: S3 - S4
Copriferrì: c=40 mm
Giunti (con aggiunta additivo antiritiro)

SOLETTA SUPERIORE

per classi di esposizione ambientali ORDINARIE e Vita nominale Vn=75 anni
Cemento Portland EN 197-1 CEM I 42.5 R o N
Classe di resistenza: C28/35
Dimensione max inerti: 25 mm
Classe di consistenza: S3
Copriferrì: Estradosso soletta superiore: c=40 mm

ACCIAIO

B450C Controllato in stabilimento

POLISTIROLO PER RIEMPIMENTO OBLIQUO

Densità: A bassa densità 10 kg/m3

SISTEMA DI IMPERMEABILIZZAZIONE

Posa di malto impermeabile sintetico di 4 mm su piedritti e reni.
Posa di sistema di impermeabilizzazione per impalcati ferroviari con doppia guaina per impalcati ferroviari con doppia guaina per la copertura.

COMMITTENTE: **RFI** - R.F.E. FERROVIARIA ITALIANA - GRUPPO FERROVIE DELLO STATO ITALIANE
RETE FERROVIARIA ITALIANA S.p.A.
DIREZIONE OPERATIVA INFRASTRUTTURA TERRITORIALE (DOPT)

PROGETTAZIONE: **ETS S.r.l.**
Via Pasquale Cervelli 100/2 Roma
www.ets.it/ingegneria

SOGGETTO TECNICO: RFI - DIREZIONE OPERATIVA INFRASTRUTTURA TERRITORIALE DI GENOVA S.O. INGEGNERIA

PROGETTO ESECUTIVO

Aggiornamento della Progettazione Esecutiva della galleria artificiale di Mele (compreso il relativo tracciato ferroviario, dal PL fino all'imbocco della galleria del Turchino), comprensiva degli interventi propedeutici alla realizzazione della galleria artificiale - Linea Genova - Ovada - Acqui Terme

GALLERIA ARTIFICIALE PREFABBRICATA CON STRUTTURA A SBALZO PROVVISORIA SCALA: VARIE
FOGLIO 1 di 1

Rev.	DESCRIZIONE	Progettista	Data	Verificato	Data	Approvato	Data	Autorizzato	Data
0	EMISSIONE	E.Mingola	13/10/2023	R.Giordano	13/10/2023	L.Catella	13/10/2023	D1.Agostini	13/10/2023
1	REVISIONE	R.Romanello	29/01/2024	R.Giordano	29/01/2024	L.Catella	29/01/2024	D1.Agostini	29/01/2024

LINEA: L 4 1 SEDE TECNICA: L 0 2 8 2