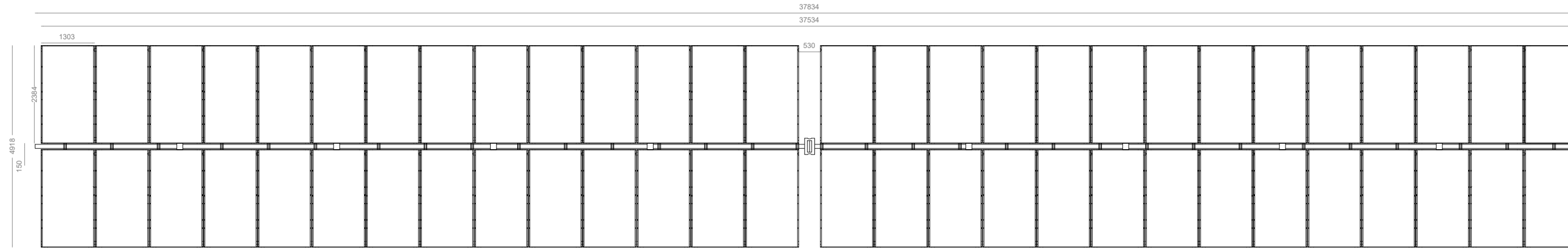
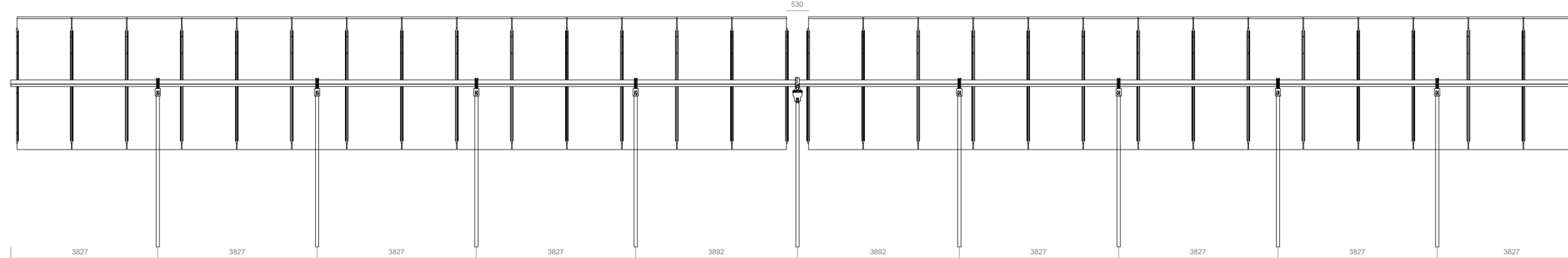


PARTICOLARI TRACKER

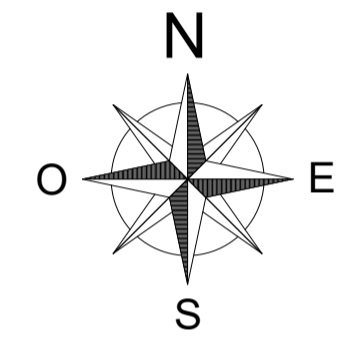
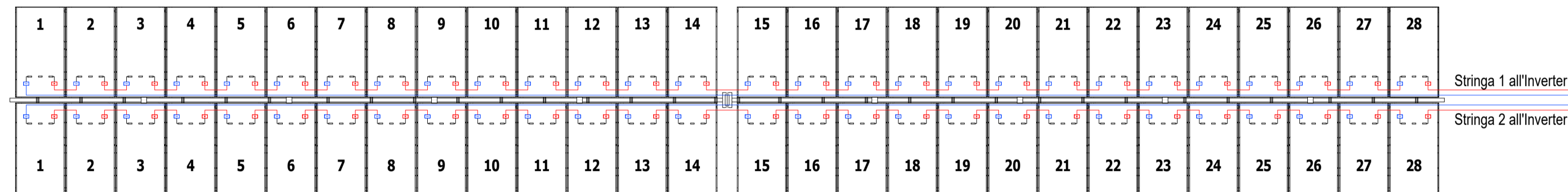
VISTA DALL'ALTO



VISTA LATERALE



COLLEGAMENTO STRINGHE

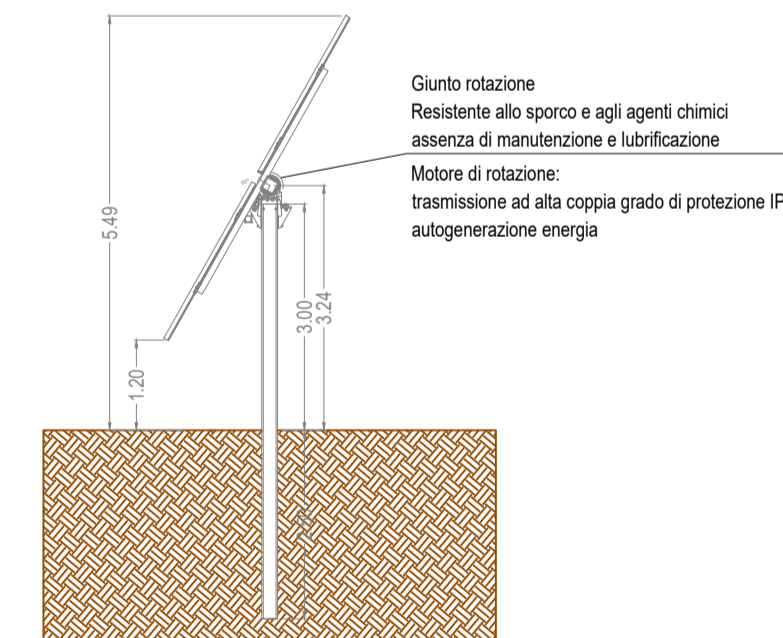
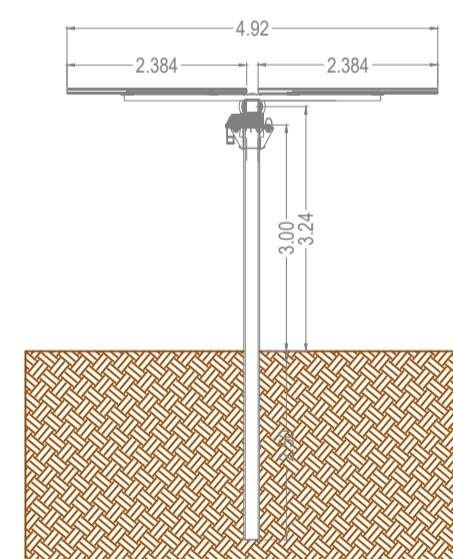
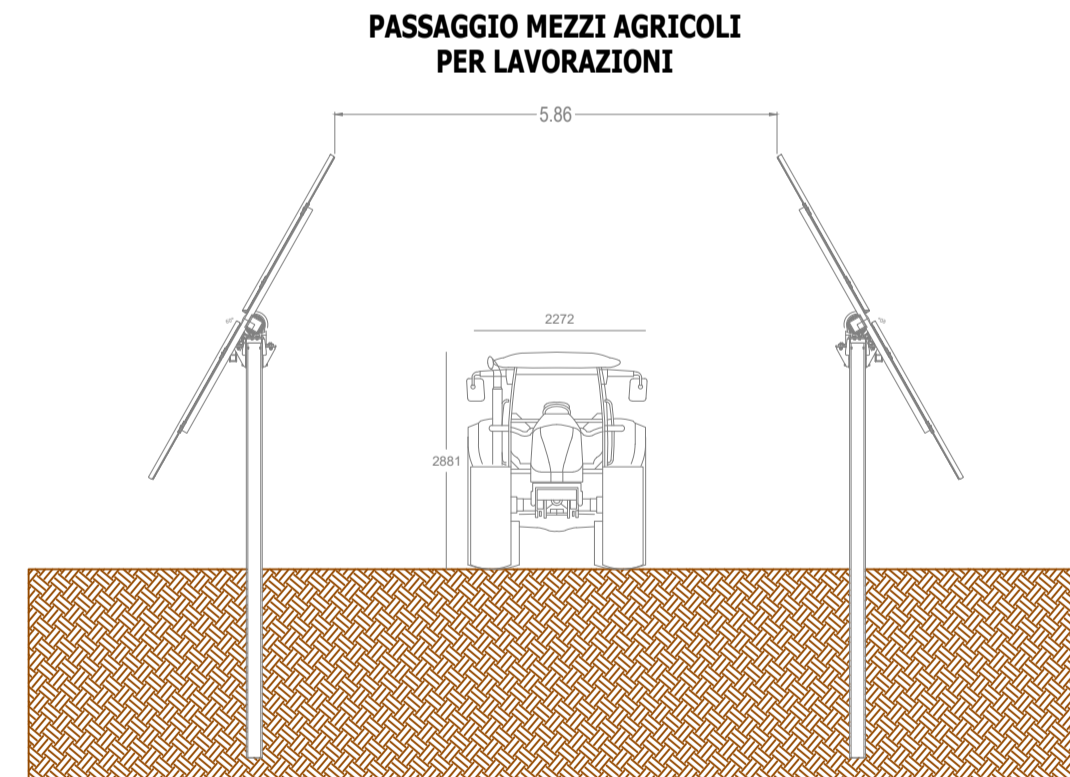
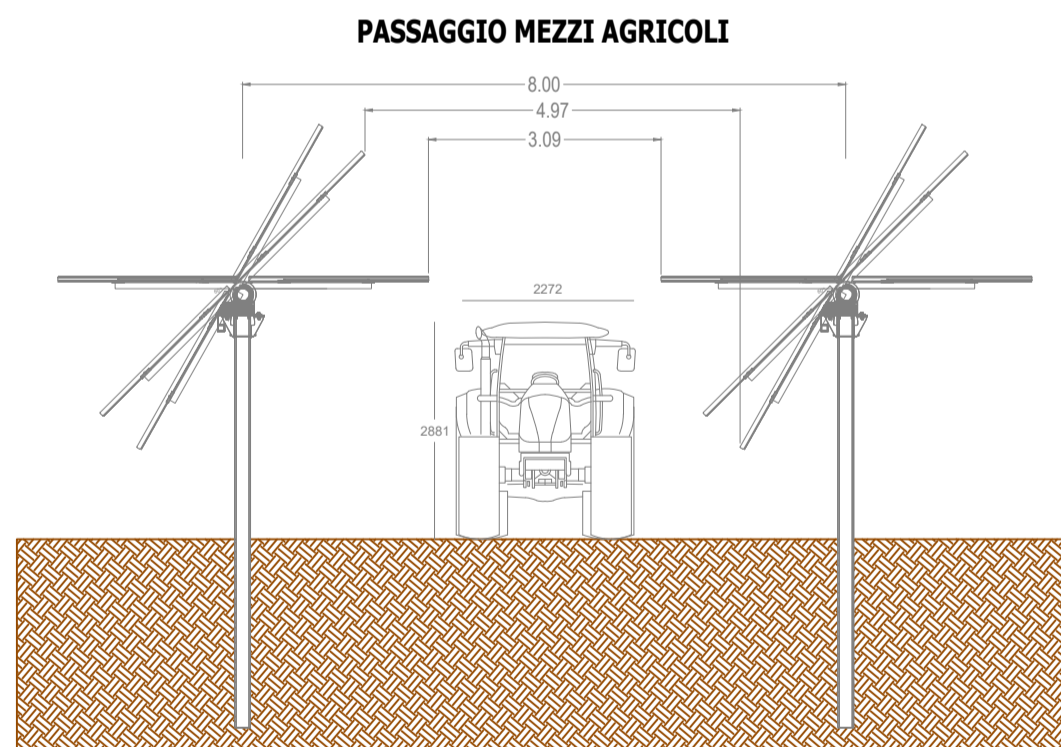


VISTA LATERALE SISTEMA TRACKER

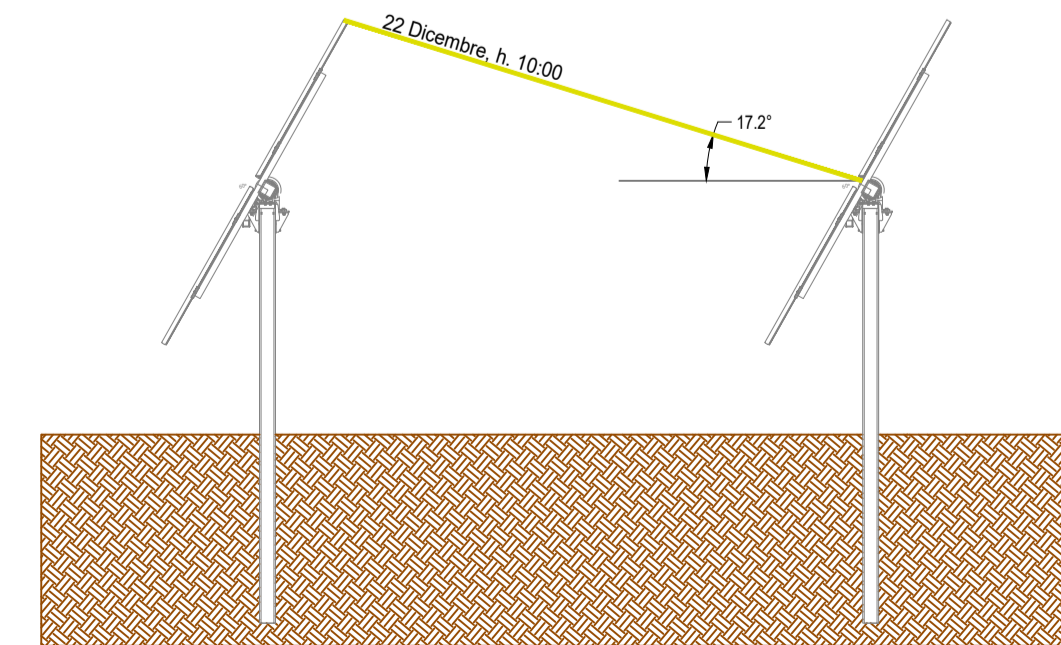
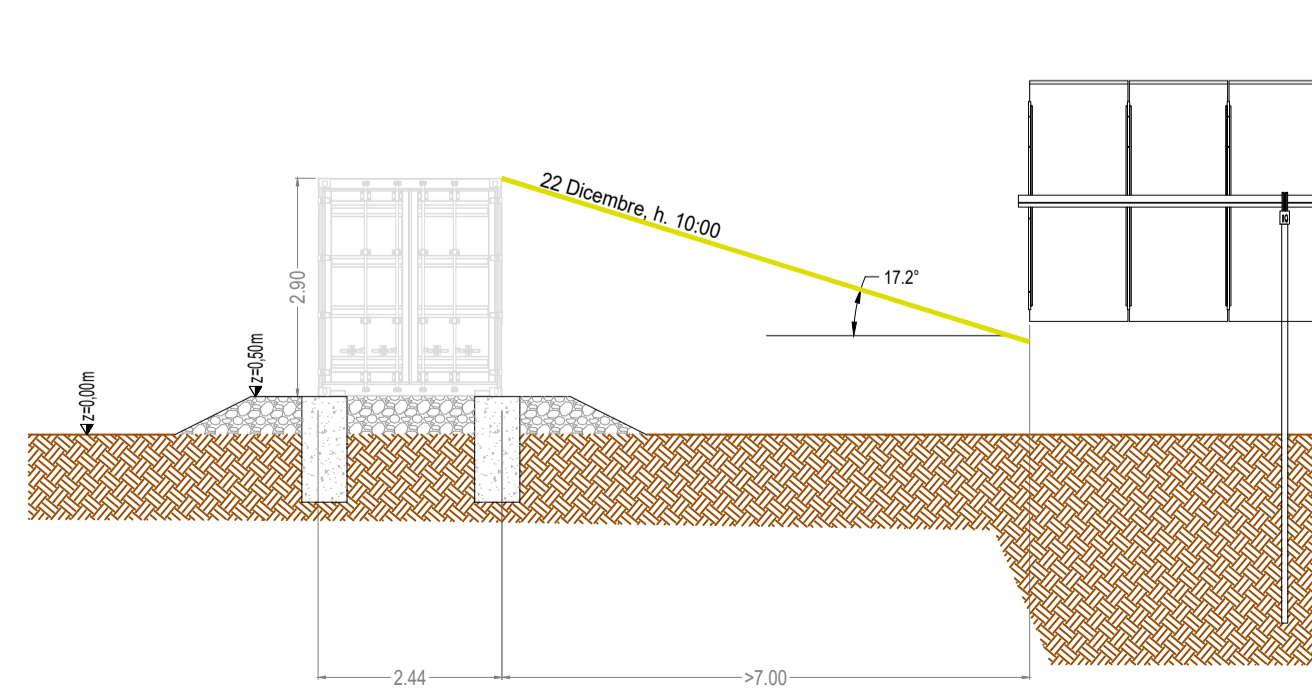
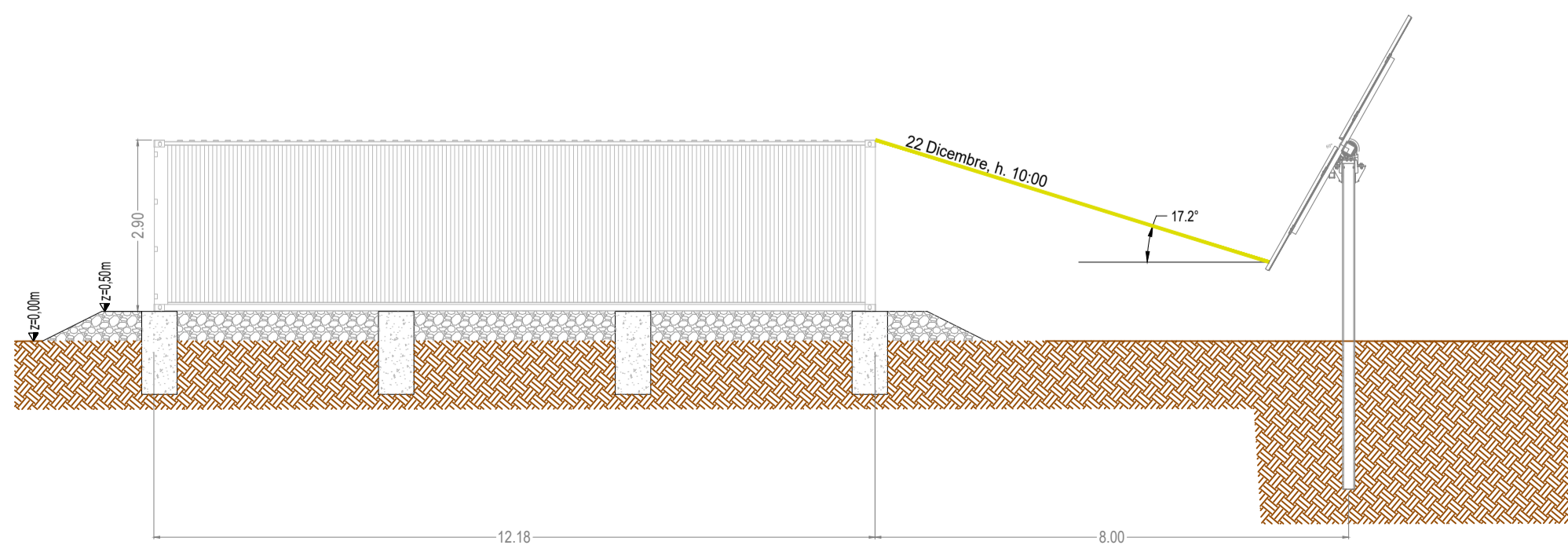
Ogni linea è composta da 2 linee di 28 moduli ciascuna
 posizionati orizzontalmente su sistema tracker EST-OVEST massima inclinazione 60°

VISTA LATERALE

MASSIMA INCLINAZIONE 60°



STUDIO OMBREGGIAMENTI



COMUNE DI MAGIONE
 PROVINCIA DI PERUGIA
 REGIONE UMBRIA

PROGETTO DEFINITIVO DI UN LOTTO DI IMPIANTI AGRO-FOTOVOLTAICI
 DENOMINATO "TORRE DELL'OLIVETO"
 DELLA POTENZA DI PICCO COMPLESSIVA P=26'260.08 kWp
 E POTENZA IN IMMISSIONE PARI A 20'700 kW
 SITO IN VIA REGIONALE 220 PIEVAIOLA NEL COMUNE DI MAGIONE (PG)

Proponente

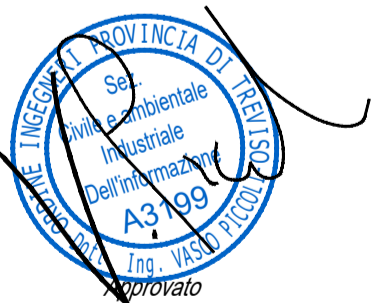
Greencells Italia Srl

WALTHER-VON-DER-VOGELWEIDE PLATZ 8
 BOLZANO .BOZEN
 P. IVA: 03114740214

Progettazione



Via Ponte di Legno, 7
 Milano
 gsiconsulting.it



Preparato

Daniilo Brambilla

Verificato

Gianandrea Ing. Bertinazzo

Approvato

Vasco Ing. Piccoli

PROGETTAZIONE DEFINITIVA

Titolo elaborato

IMPIANTO FOTOVOLTAICO TORRE DELL'OLIVETO
 PARTICOLARI STRUTTURA FV E DETTAGLI

Elaborato N.	Data emissione		
E16	30/06/23		
N. Progetto	Nome file		
1:100	MAGIONE		
	Scale	00	30/06/23
	REV.	DATA	PRIMA EMISSIONE
		DESCRIZIONE	

IL PRESENTE DOCUMENTO NON POTRA' ESSERE COPIATO, RIPRODOTTO O ALTAMENTE PUBBLICATO, IN TUTTO O IN PARTE, SENZA IL CONSENSO SCRITTO DI GREENCELLS ITALIA SRL. OGNI UTILIZZO NON AUTORIZZATO SARÀ PERSEGUITO A NORMA DI LEGGE.
 THIS DOCUMENT CAN NOT BE COPIED, REPRODUCED OR PUBLISHED, EITHER IN PART OR IN ITS ENTIRETY, WITHOUT THE WRITTEN PERMISSION OF GREENCELLS ITALIA SRL. UNAUTHORIZED USE WILL BE PROSECUTED BY LAW.