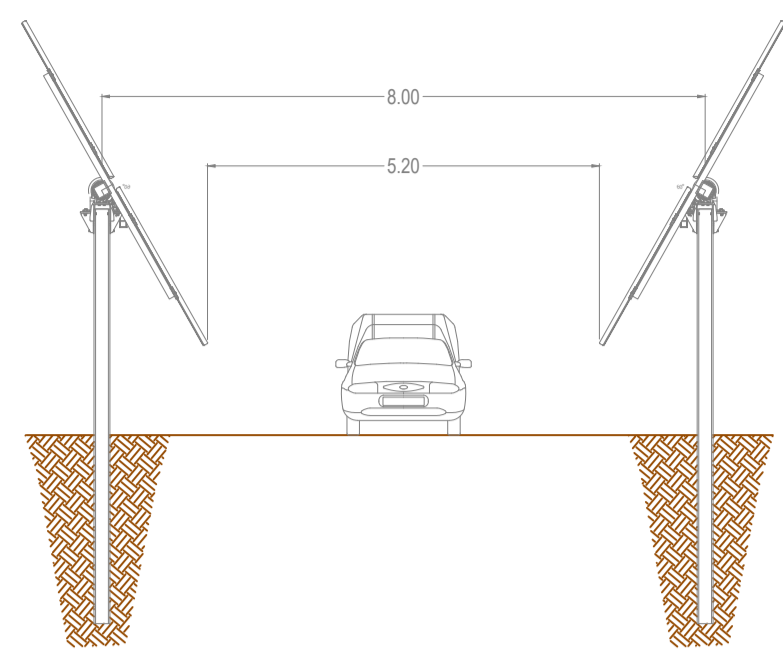
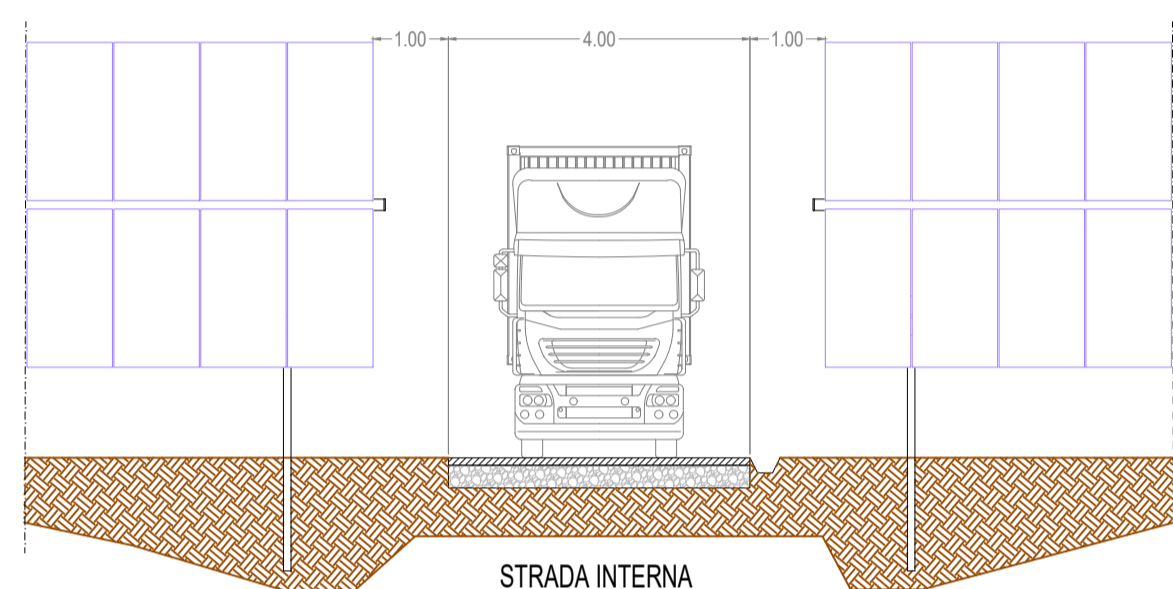


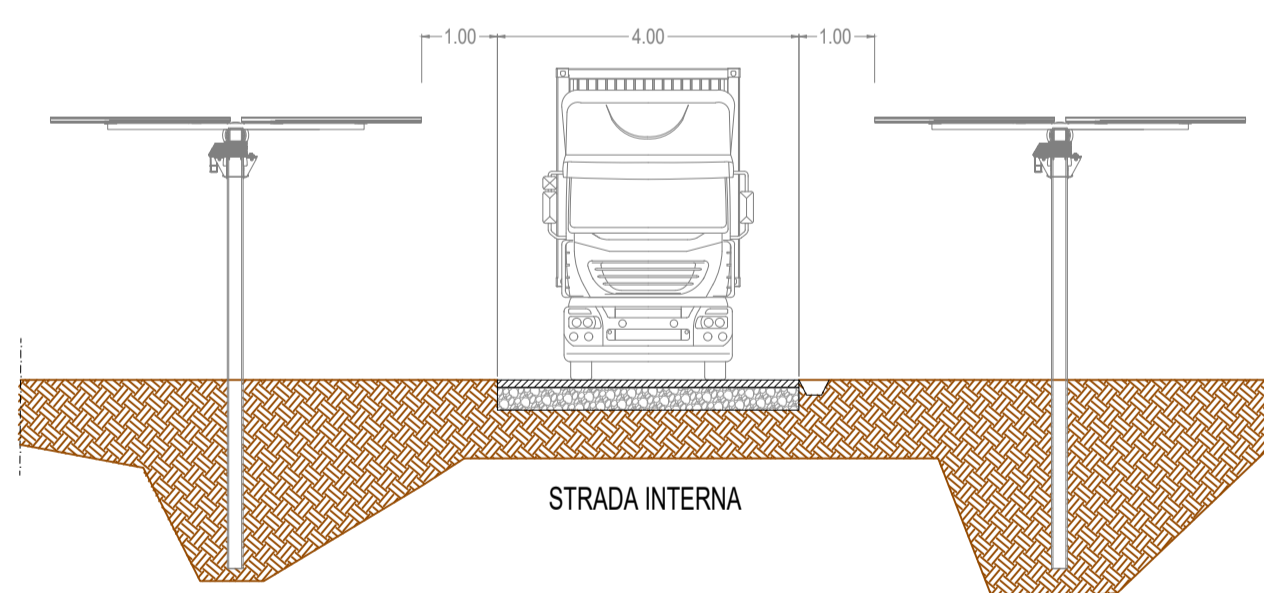
PULIZIA DEI PANNELLI
PASSAGGIO FURGONCINO TRA FILE MODULI
SCALA 1:100



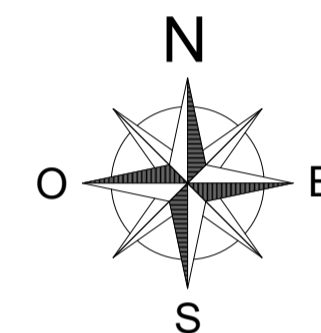
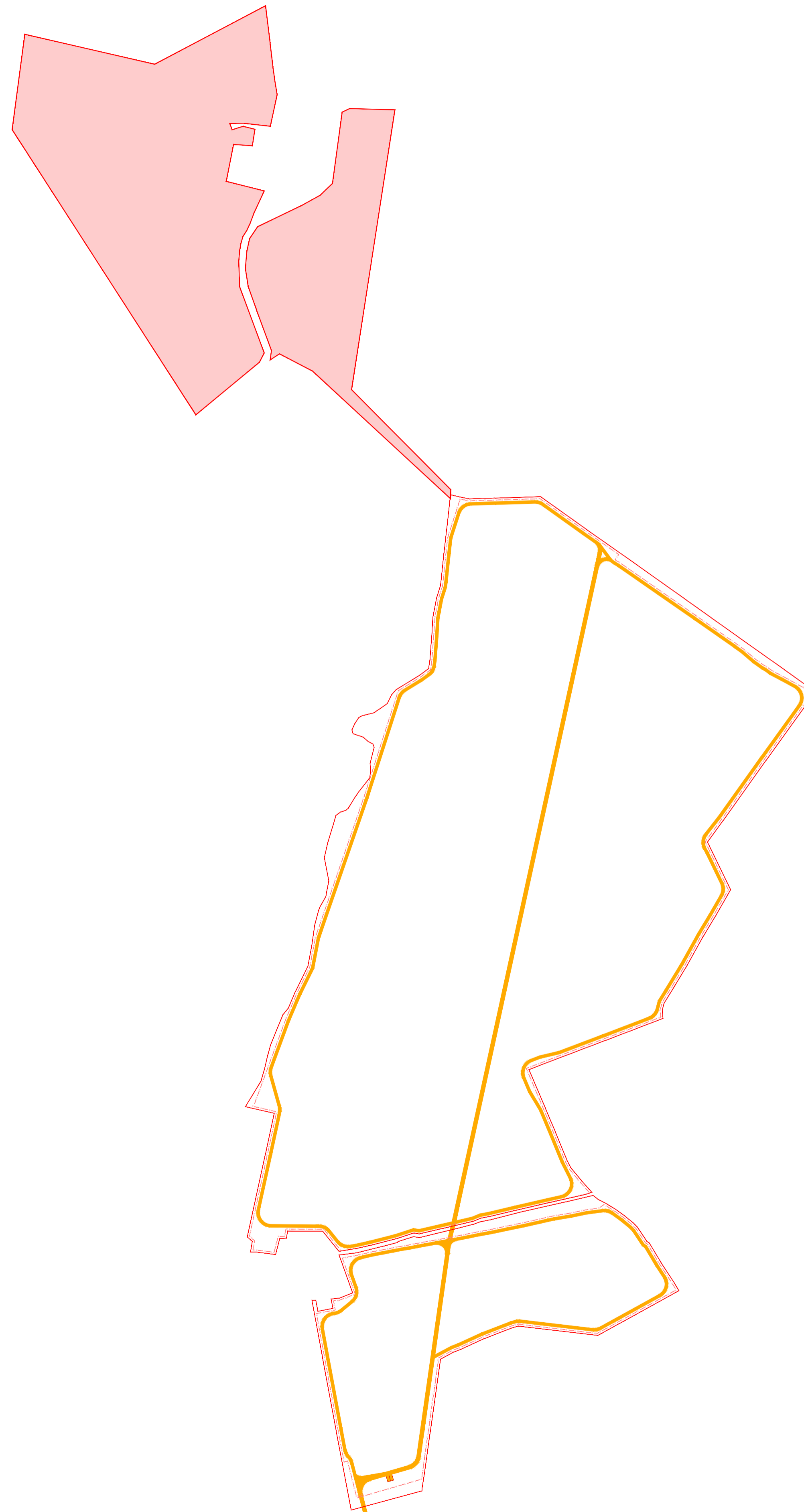
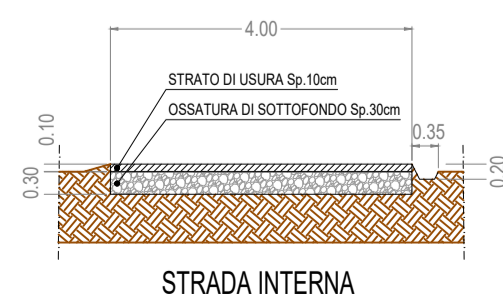
STRADA INTERNA CON TIR TRASPORTA CONTAINER
SCALA 1:100



STRADA INTERNA CON TIR TRASPORTA CONTAINER
SCALA 1:100



PARTICOLARE STRADA
SCALA 1:100



LEGENDA	
Strada l=4m fino a 40 ton	1'015m
Strada di servizio l=3m	2'970m
Recinzione	- x - x - x -
Confine	— — — —



COMUNE DI MAGIONE
PROVINCIA DI PERUGIA
REGIONE UMBRIA

PROGETTO DEFINITIVO DI UN LOTTO DI IMPIANTI AGRO-FOTOVOLTAICI
DENOMINATO "TORRE DELL'OLIVETO"
DELLA POTENZA DI PICCO COMPLESSIVA P=26'260.08 kWp
E POTENZA IN IMMISSIONE PARI A 20'700 kW
SITO IN VIA REGIONALE 220 PIEVAIOLA NEL COMUNE DI MAGIONE (PG)

Proponente

Greencells Italia Srl

WALTHER-VON-DER-VOGELWEIDE PLATZ 8
BOLZANO .BOZEN
P. IVA: 03114740214

Progettazione



Via Ponte di Legno, 7
Milano
gsbconsulting.it



Preparato

Daniilo Brambilla

Verificato

Gianandrea Ing. Bertinazzo

Approvato

Vasco Ing. Piccoli

PROGETTAZIONE DEFINITIVA

Titolo elaborato

IMPIANTO FOTOVOLTAICO TORRE DELL'OLIVETO
VIABILITÀ INTERNA E SISTEMI DI DRENAGGIO

Elaborato N.	Data emissione			
E17	30/06/23			
N. Progetto	Nome file			
-	MAGIONE			
	Scala	00	30/06/23	PRIMA EMISSIONE
	1:3000	REV.	DATA	DESCRIZIONE

IL PRESENTE DOCUMENTO NON POTRÀ ESSERE COPIATO, RIPRODOTTO O ALTAMENTE PUBBLICATO, IN TUTTO O IN PARTE, SENZA IL CONSENSO SCRITTO DI GREENCELLS ITALIA SRL. OGNI UTILIZZO NON AUTORIZZATO SARÀ PERSEGUITO A NORMA DI LEGGE.
THIS DOCUMENT CAN NOT BE COPIED, REPRODUCED OR PUBLISHED, EITHER IN PART OR IN ITS ENTIRETY, WITHOUT THE WRITTEN PERMISSION OF GREENCELLS ITALIA SRL. UNAUTHORIZED USE WILL BE PROSECUTED BY LAW.