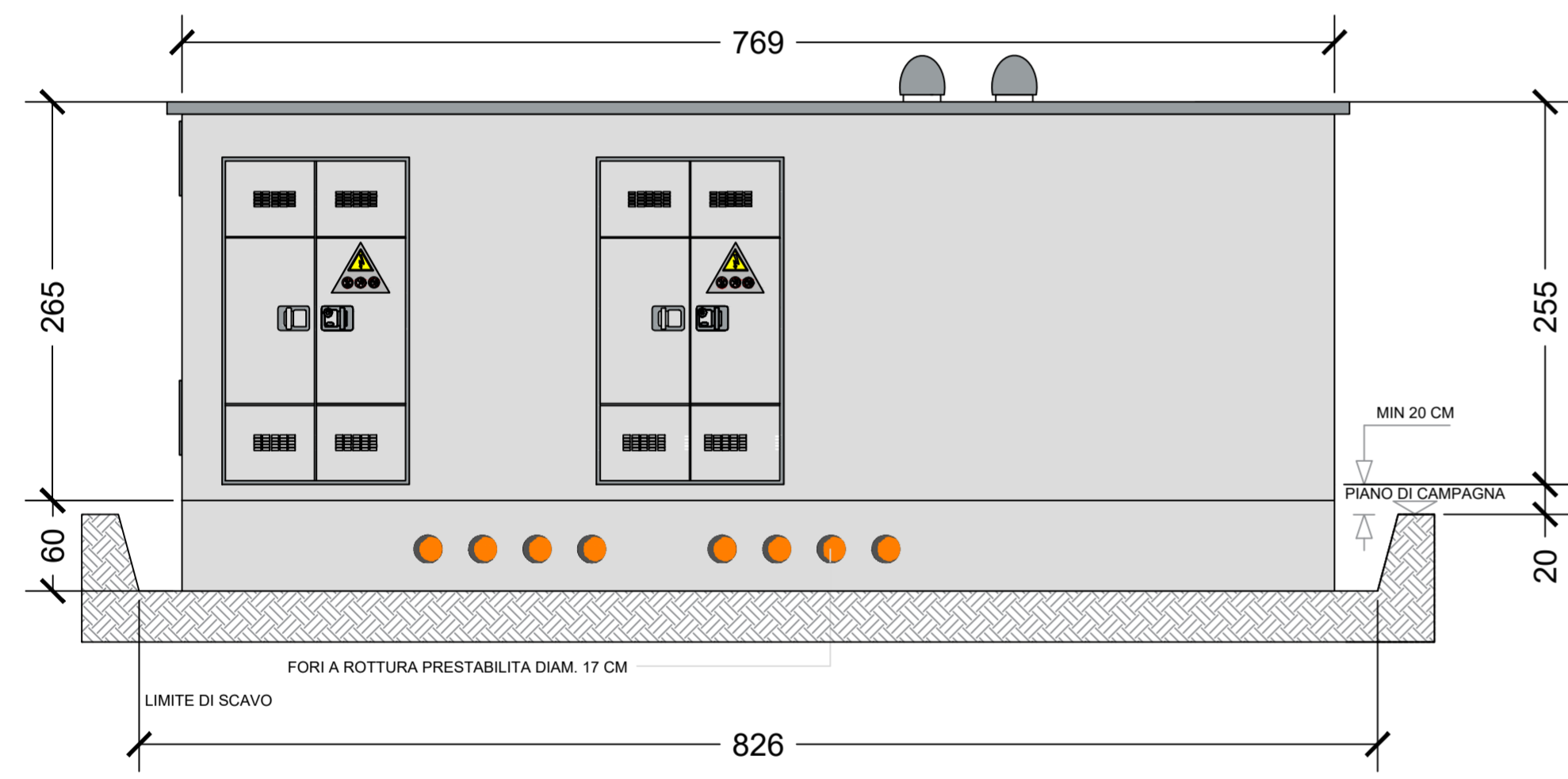
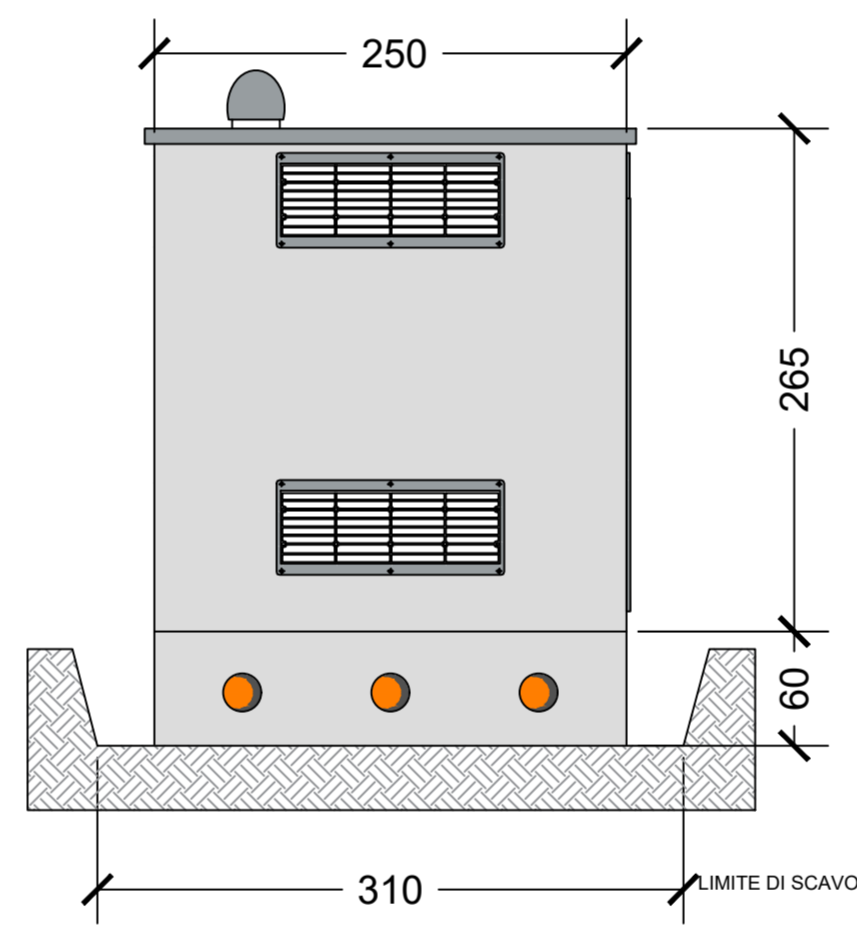


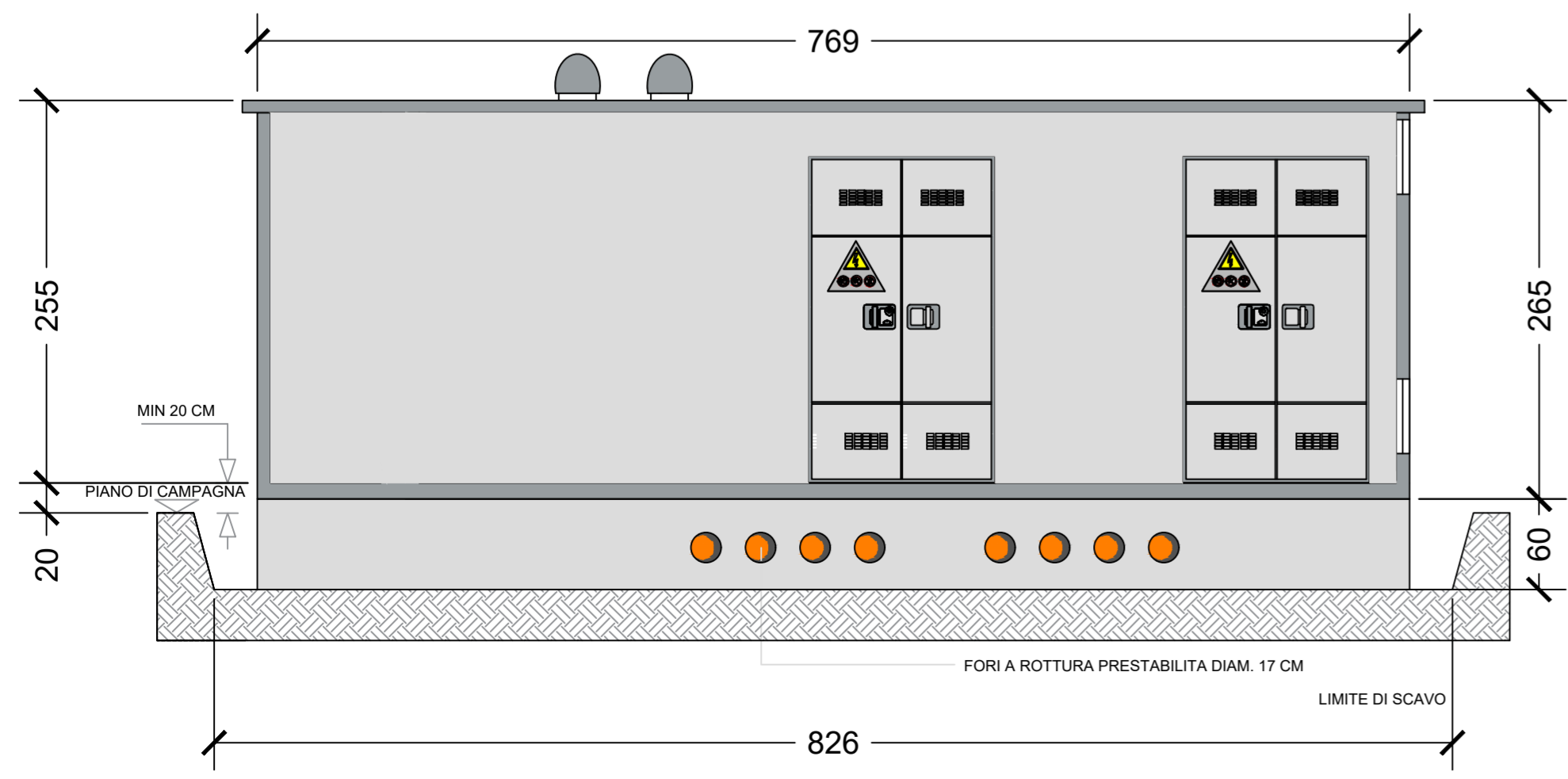
**VISTA LATO INGRESSO**



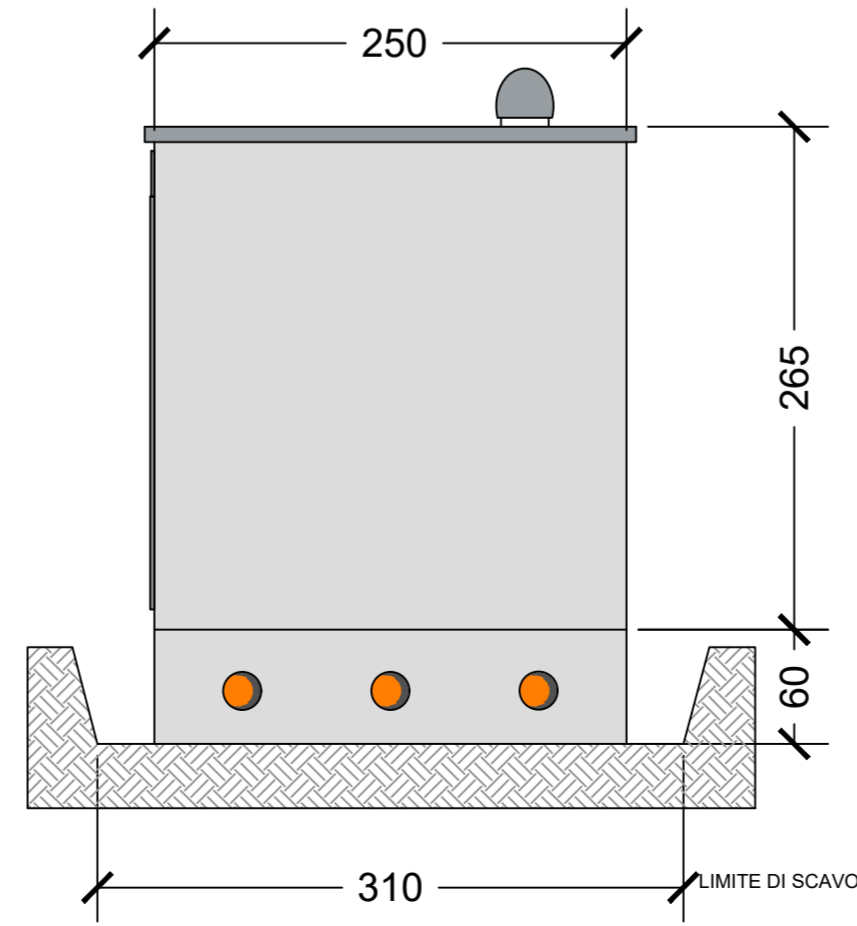
**PROSPETTO SINISTRO**



**SEZIONE A-A**



**PROSPETTO DESTRO**



REGIONE TOSCANA

PROVINCIA DI LIVORNO

COMUNE DI PIOMBINO



**OGGETTO:**  
**PROGETTO PER LA REALIZZAZIONE DI UN IMPIANTO AGRIVOLTAICO DENOMINATO "PIOMBINO" DELLA POTENZA DI 32.062,80 kWp IN LOCALITA' ALTURETTA E PADULETTO DEL COMUNE DI PIOMBINO (LI) E DELLE RELATIVE OPERE PER LA CONNESSIONE ALLA RETE RTN.**

**PROPONENTE:**  
**ORTA ENERGY 14 Srl**  
 Viale Luigi Sturzo n. 43  
 20154 Milano (MI)  
 P.IVA 11898340960

**PROGETTISTA:**  
 Ing. **ALBERTO VILLA**  
 VIA GIORGIO STEPHENSON N.29  
 20157 MILANO  
 iscritto all'Ordine degli Ingegneri della prov. Como al n. 2482 sez. A



**SVILUPPATORE:**  
**HQ ENGINEERING ITALIA SRL**  
 VIA G. STEPHENSON N.29  
 20157 MILANO  
 P.IVA 06997160962  
 Tel. 02 29062210

**PROFESSIONISTI:**  
 Dott. Fausto Grandi (Agronomo)  
 Dott. Ing. Camillo Genesi (Soc. GF Projects Innovation Engineering S.r.l.s. - Ingegneria opere di rete)  
 Dott.ssa Gloriana Pace (Archeologo PhD)  
 Dr. Geologo Luca Finucci (Geologo)  
 Marco Gianfreda (Tecnico Competente in Acustica)  
 Dott. Ing. Matteo Tirelli Csillag (Ingegnere opere elettriche e di rete)

**ELABORATO:**  
**CABINA DI RACCOLTA**

Tavola	Rev.	DATA	DESCRIZIONE	ESEGUITO	VERIFICATO	APPROVATO
TAV.10_PROG.	00	08/01/2024	PRESENTAZIONE VIA	LN	EB	AV