

PROPONENTE:

SOCIETA' APPARTENENTE AL GRUPPO



Progetto Definitivo

PROGETTO PER LA REALIZZAZIONE DI UN IMPIANTO AGRIVOLTAICO DI POTENZA MASSIMA PARI A 41,54 MWp CON SISTEMA DI ACCUMULO ELETTROCHIMICO DI POTENZA PARI A 20 MW PER 4 ORE E RELATIVE OPERE DI CONNESSIONE NEL COMUNE DI CHIARAVALLE (AN)

TITOLO ELABORATO

PROGETTO CABINA DI SMISTAMENTO

Pianta, Prospetti e Sezioni

CODICE ELABORATO	SCALA	FOGLIO	FORMATO
TAV. 14/ARCH	1:50	1 di 1	

REV.	DATA	DESCRIZIONE	ESEGUITO	REVISIONATO	APPROVATO
01	11/12/2023		Carluccio C.	Pettinari F.	Biagiola P.

PROGETTAZIONE:

Progettazione architettonica



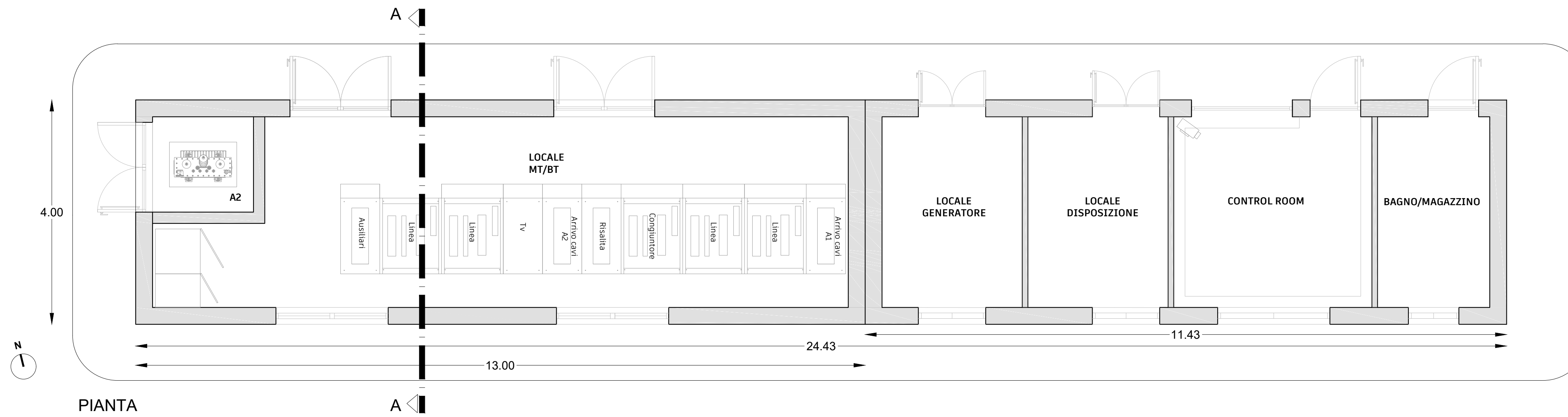
OIKO ENERGY
Via Monte Pagano 41, 65124 (PE)
www.oikoenergy.it



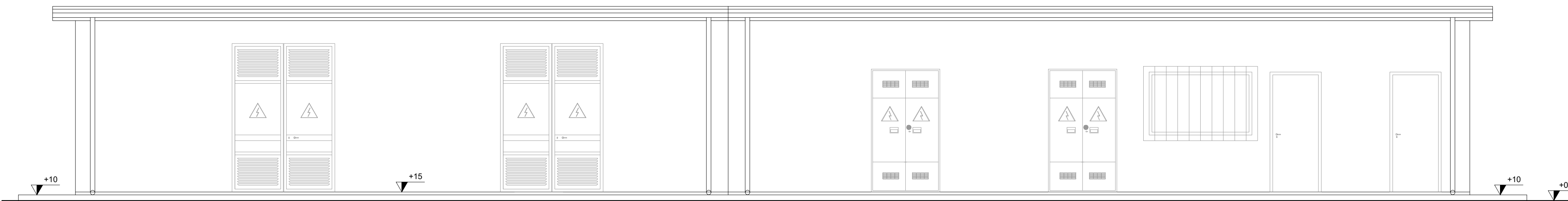
ARCHITECTURE | ENGINEERING | ENERGY
Via Massimo 3F 60120 Ancona AN
Strada via Madonna delle Grazie 78 86039 Terni CB
P.IVA 0259893422
www.smartbuildingdesign.it



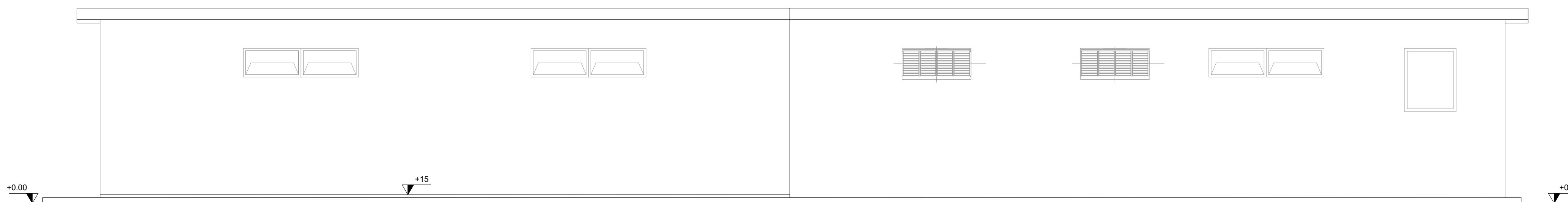
ing. Fabio Pettinari



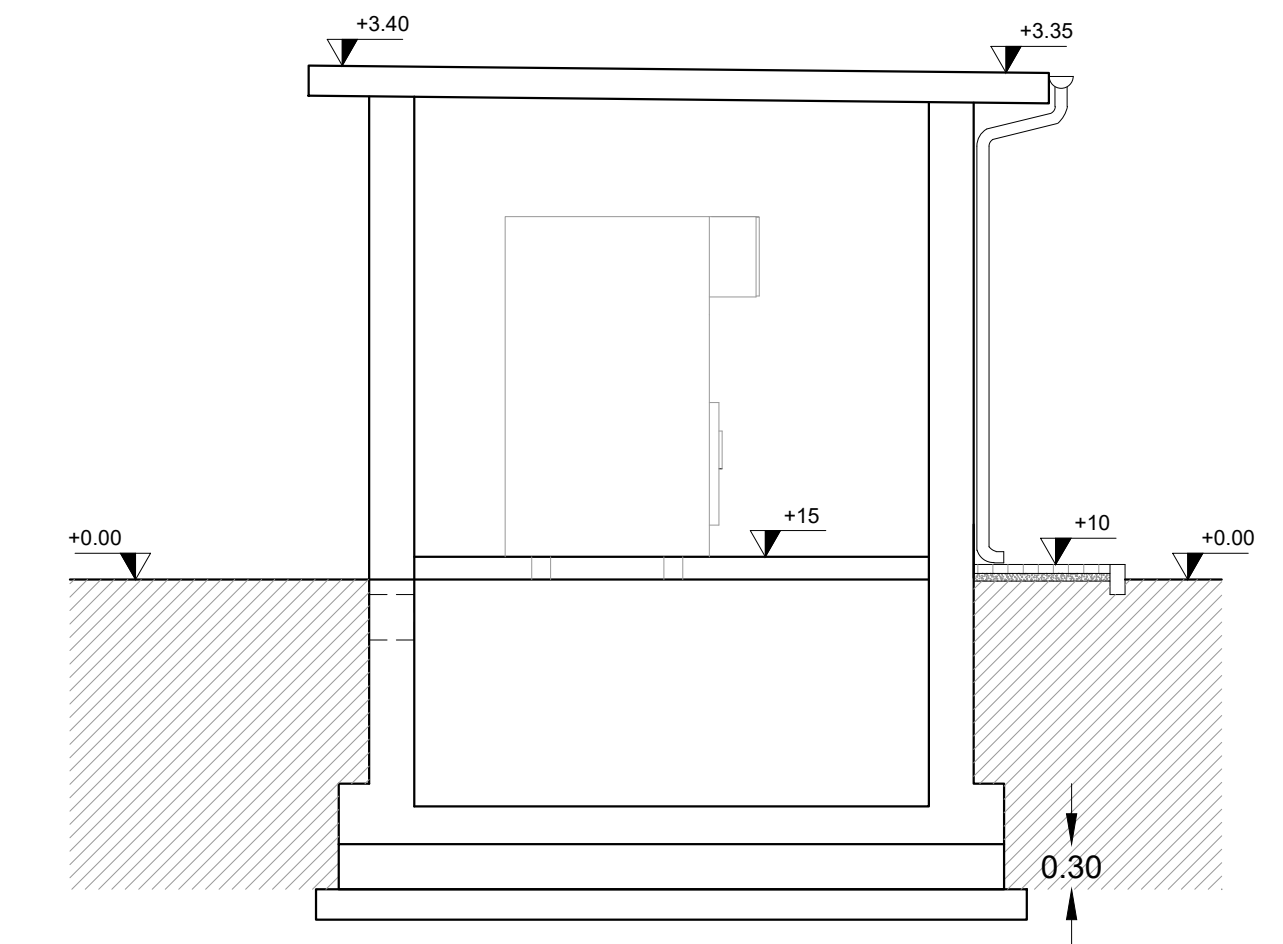
PIANTA



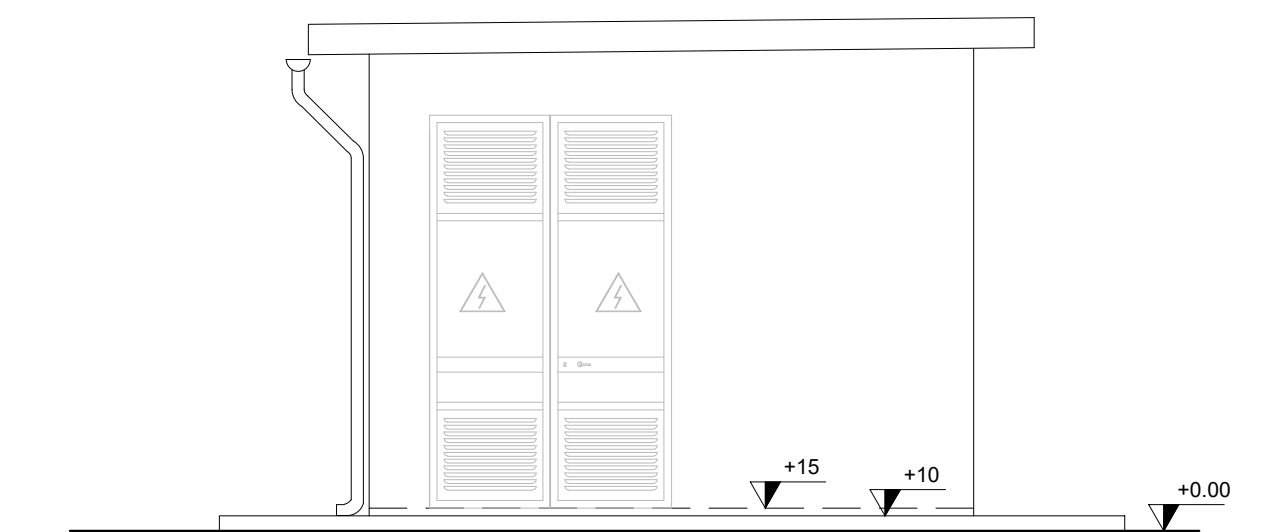
PROSPETTO NORD



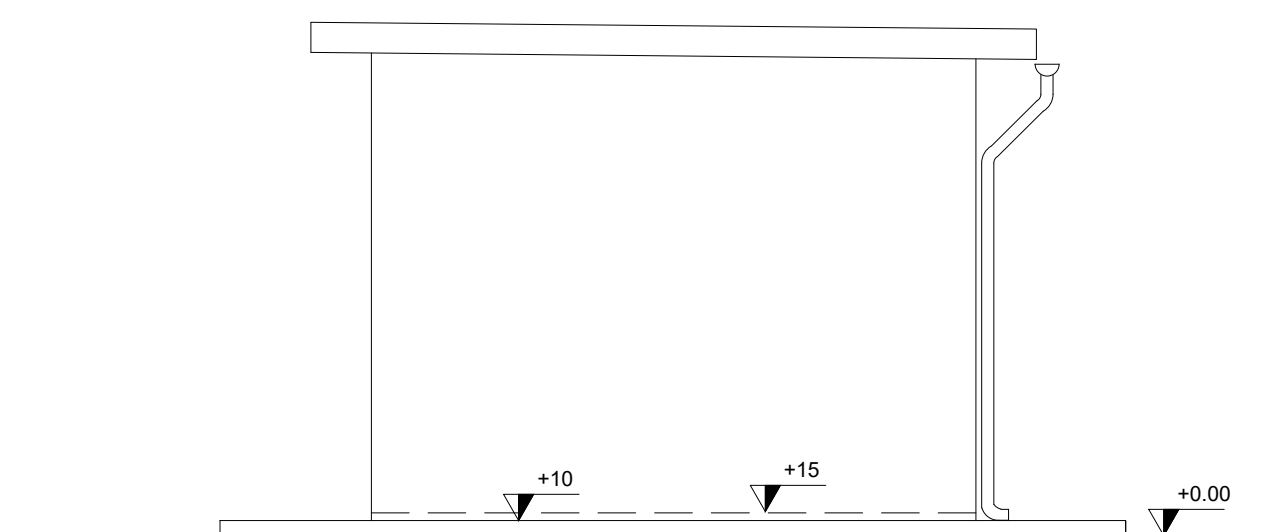
PROSPETTO SUD



SEZIONE A-A



PROSPETTO EST



PROSPETTO OVEST