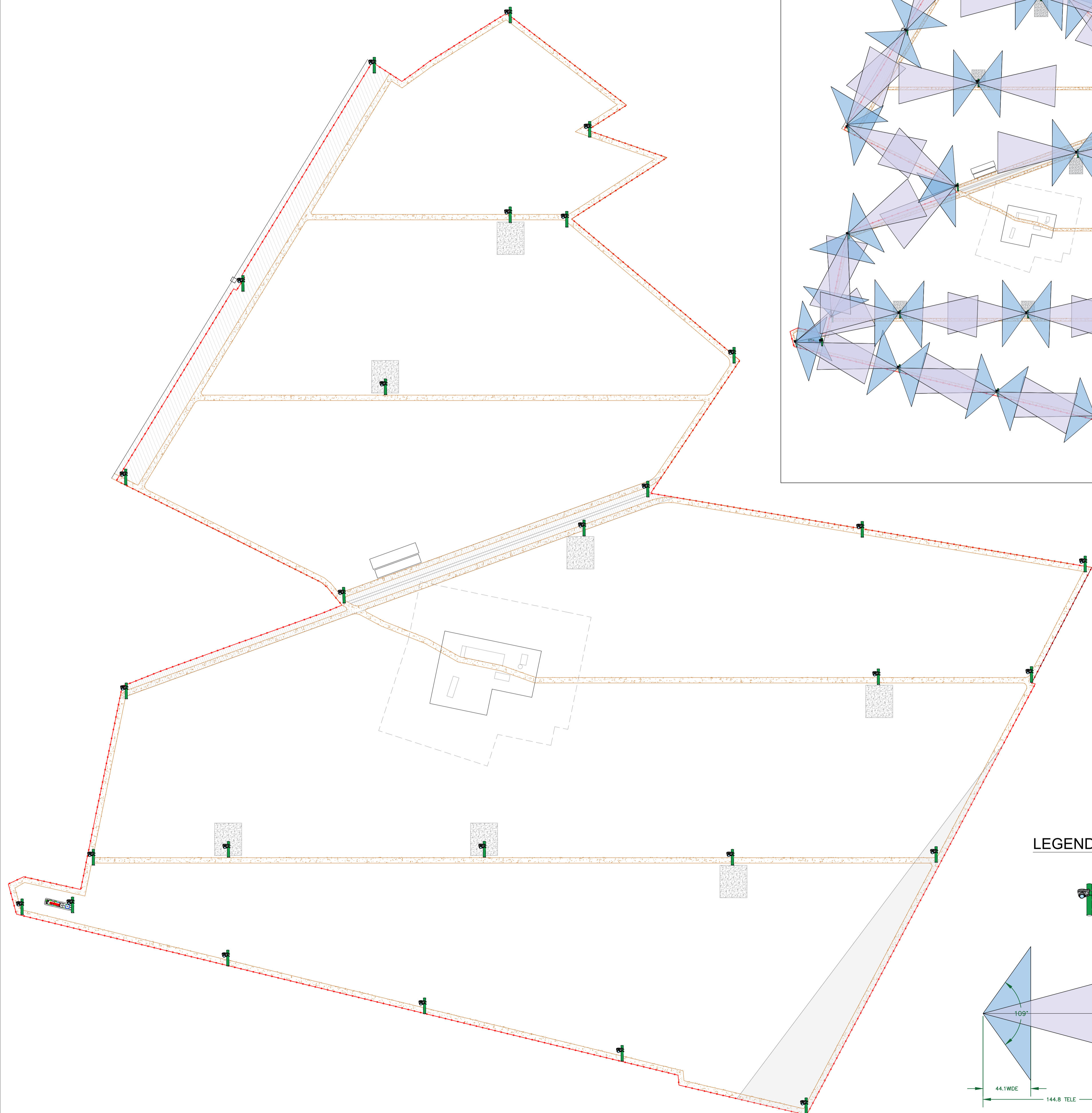
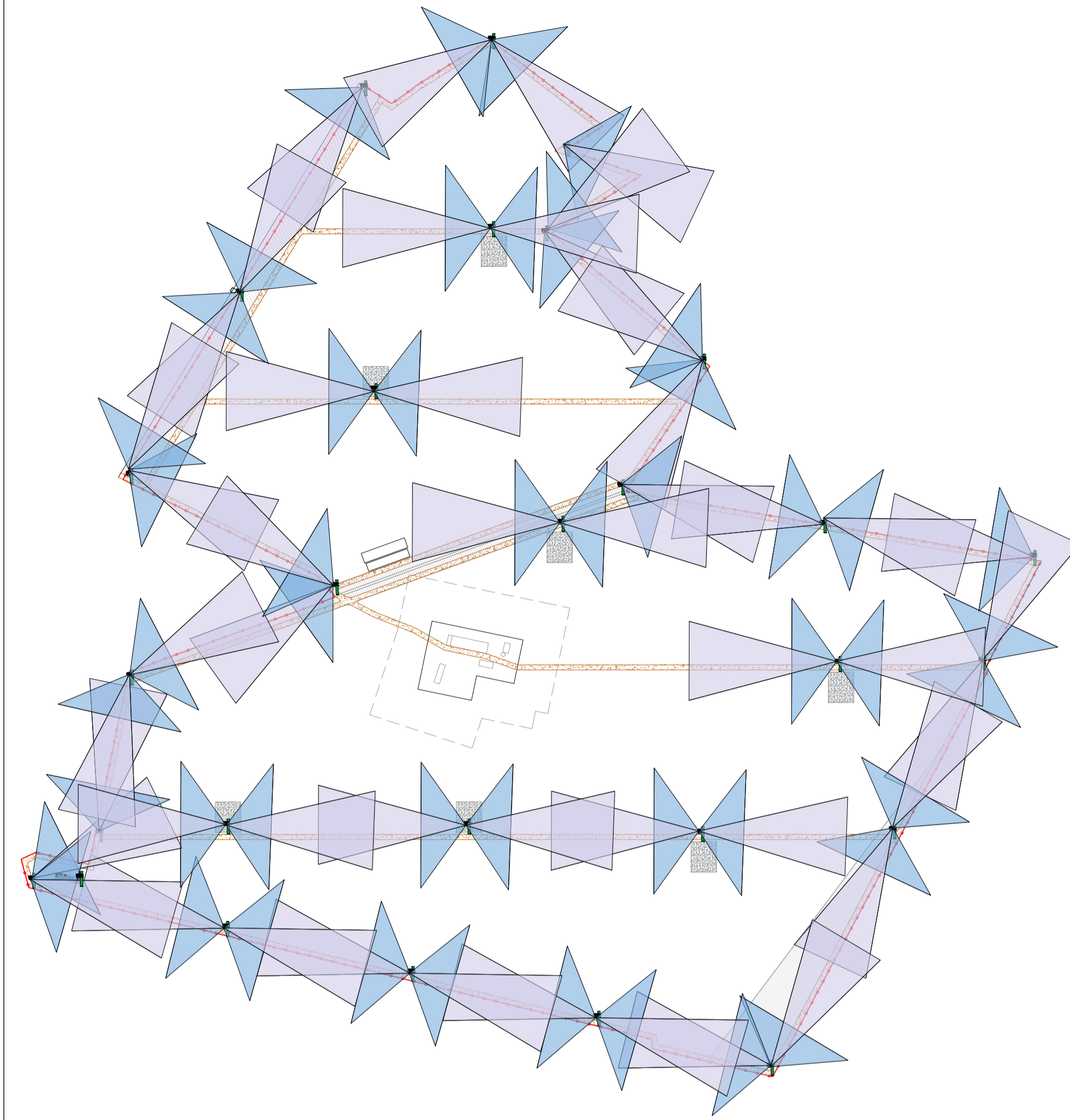
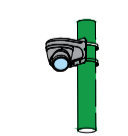


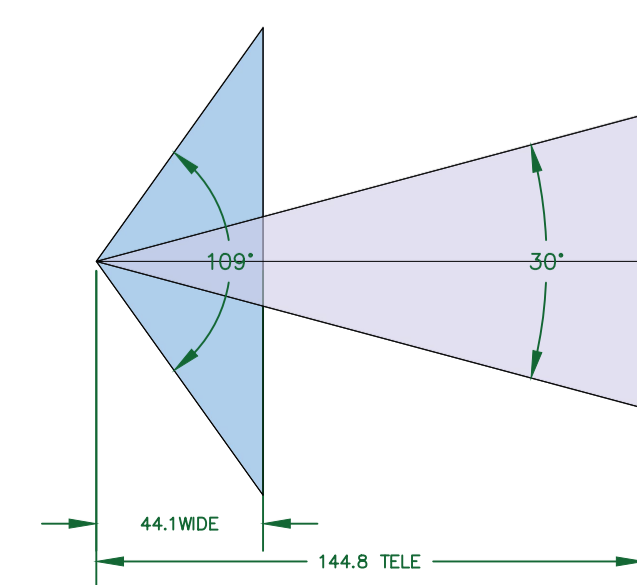
PLANIMETRIA CON CAMPI VISIVI TELECAMERE



LEGENDA



TELECAMERA DAHUA TECHNOLOGY  
DH-IPC-HDW5241T-ZE



CAMPO VISIVO TELECAMERA

DATI DI TARGA

TRACKER MONOASSIALI	
Pitch	5,0 m
Azimut	0°
Tracker 1x13	n°146
Tracker 1x14	n°146
Tracker 1x27	n°252
Tracker 1x54	n°250
Tracker 1x81	n°576
IMPIANTO SU COPERTURA (63,18kWp)	
Azimuth	-19,9°
Tilt	10°
MODULO	
Produttore: modello	Jinko Solar: N-Type 72HL4-BDV
n° moduli x Pmax	71010 x 585 Wp
INVERTER	
Produttore: modello	Huawei: SUN2000-330KTL-H1
Potenza nominale AC (@40°C)	300 kW
Potenza apparente nominale	330 kVA
n° inverter	133
Configurazione (n°stringhe x n°moduli)	2630 stringhe x 27 moduli
POWER STATION	
Produttore: modello	Huawei: Jupiter-6000K-H1
Potenza AC (@40°C)	6.600 kVA
n° Power Station	7
ALLEGATO A68	
Potenza DC installabile	41.541 kW
Potenza apparente nominale	39.900 kVA
Potenza attiva A68	34.396 kW
Rapporto DC/AC	1,21
PARAMETRI AGROPV	
S_recinzione	523.576 mq
S_tot	482.277 mq
SN	10.309 mq
S_agricola	471.968 mq
S_pv	183.158 mq
h_min	2,10 m
REQUISITI AGROPV	
REQUISITO A1	S_agricola > 70% S_tot
	471.968 mq > 0,7 * 482.277 mq = 337.594 mq
REQUISITO A2	LAOR (S_pv/S_tot) < 40%
	LAOR = 37,98%

PROPONENTE: SOCIETA' APPARTENENTE AL GRUPPO

Progetto Definitivo

PROGETTO PER LA REALIZZAZIONE DI UN IMPIANTO AGRIVOLTAICO DI POTENZA MASSIMA PARI A 41,54 MWp CON SISTEMA DI ACCUMULO ELETTROCHIMICO DI POTENZA PARI A 20MW PER 4 ORE E RELATIVE OPERE DI CONNESSIONE NEL COMUNE DI CHIARAVALLE (AN)

TITOLO ELABORATO

PV-PLANIMETRIA IMPIANTO DI VIDEO-SORVEGLIANZA

CODICE ELABORATO	SCALA	FOGLIO	FORMATO
<b>TAV.06/IMP</b>	1:2000 1:4000	1 di 1	A1

REV.	DATA	DESCRIZIONE	ESEGUITO	REVISIONATO	APPROVATO
01	01/12/2023	Layout definitivo	Santoro S.	Giancola F.	Biagiola P.

PROGETTAZIONE:

**OIKO ENERGY**  
Via Monte Pagano 41, 65124 (PE)  
www.oikoenergy.it

**SmartBuildingDesign**  
ARCHITECTURE | ENGINEERING | ENERGY  
Via Moschio 3F, 60129 Ancona AN  
Strada Mediana delle Grazie 78 86039 Termoli CB  
P.IVA 02566930422  
www.smartbuildingdesign.it

Progettazione elettrica