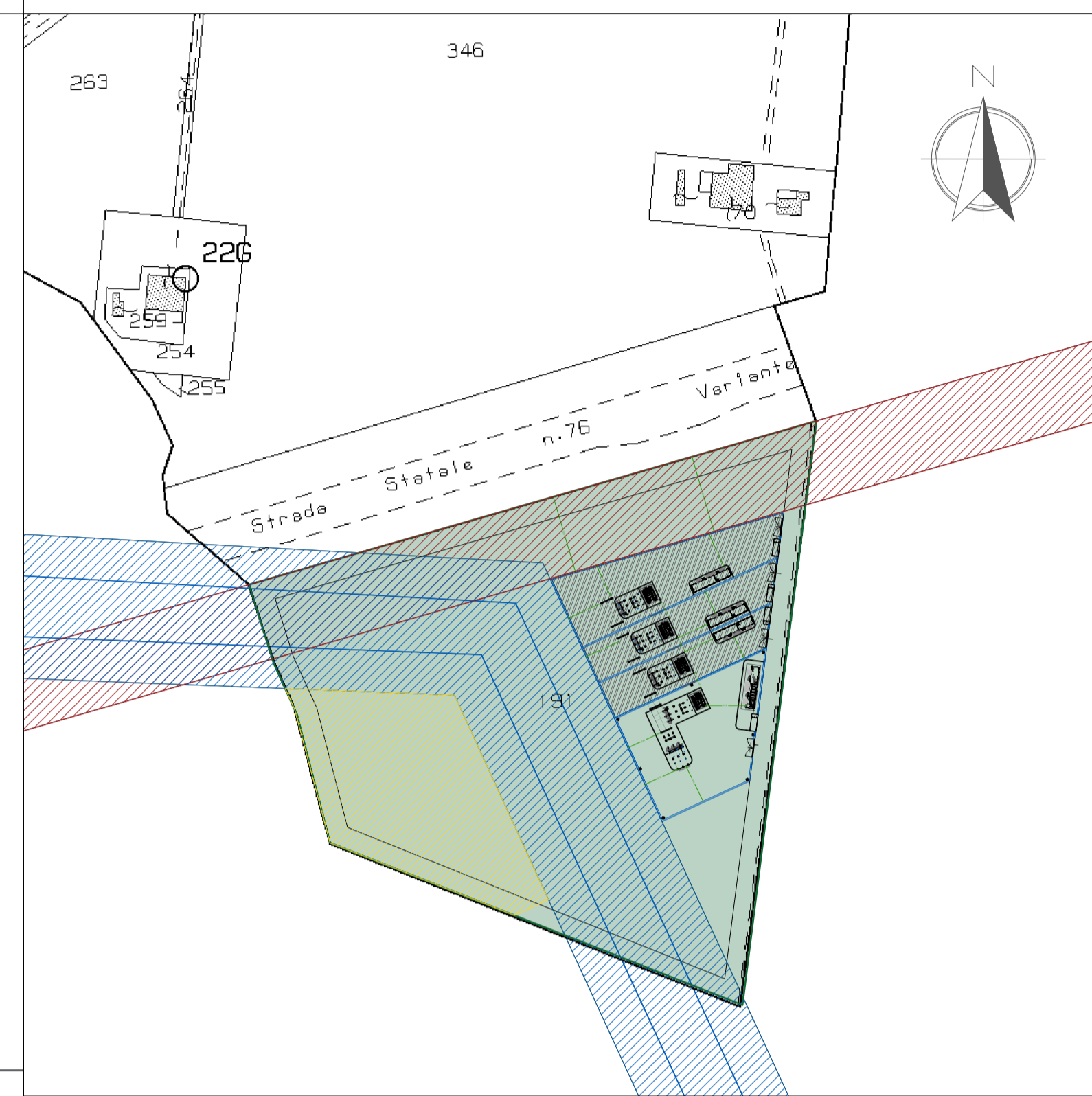


LEGENDA APPARECCHIATURE

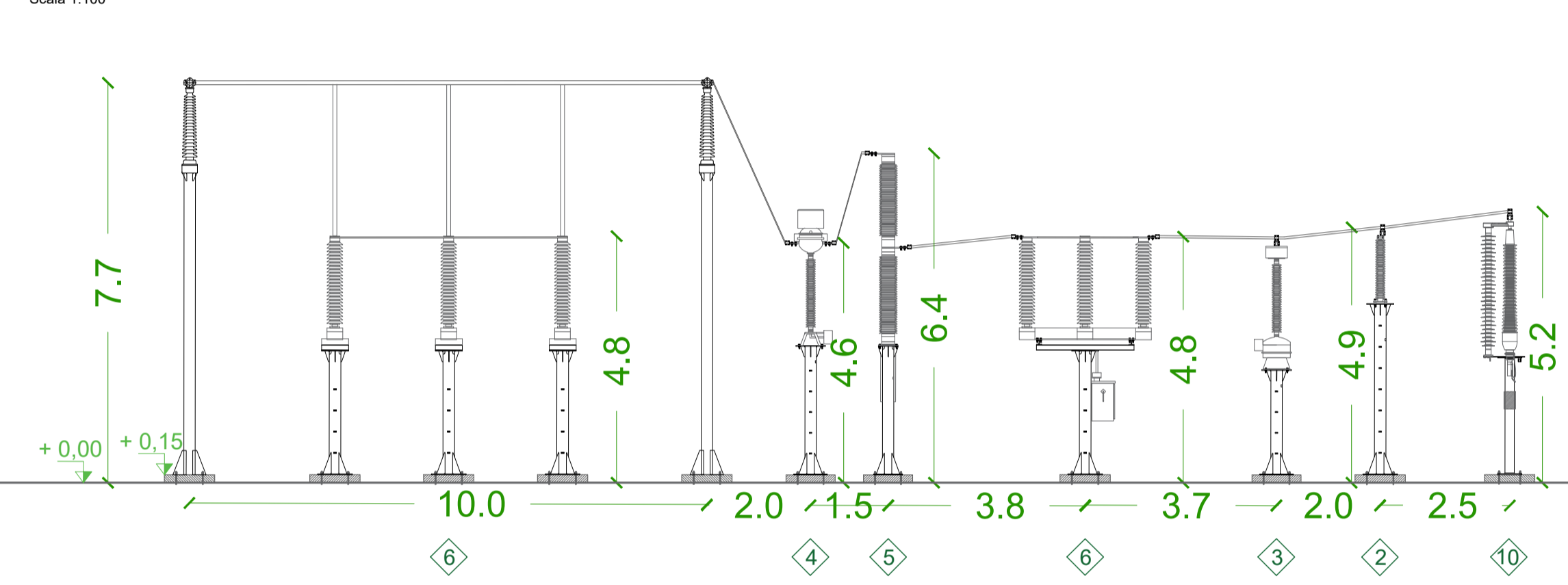
1	Trasformatore
2	Scaricatore
3	TVI
4	TA
5	Interruttore
6	Sezionatore di Sbarra senza Lame di Terra
8	Sezionatore di Linea con Lame di Terra
9	TVC
10	Terminale AT

LEGENDA:

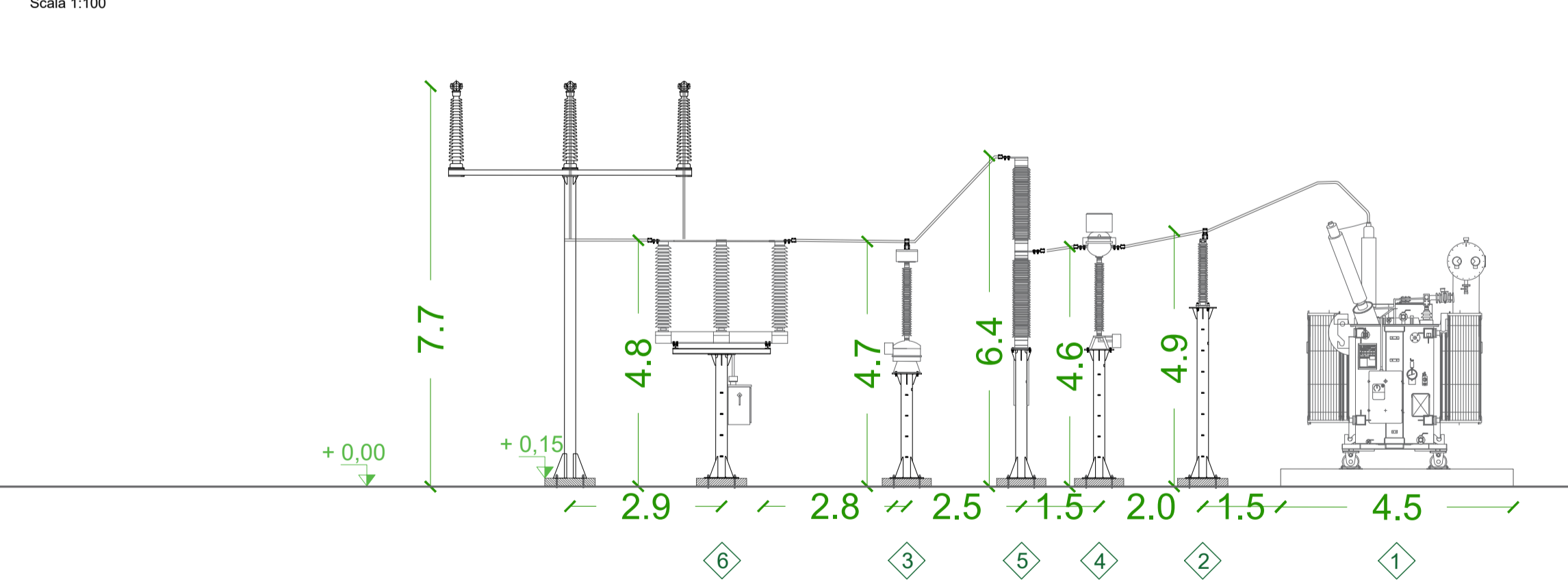
	Area disponibile		Linea AT esistente
	Area utilizzata per SSE e successive espansioni		Fascia di rispetto linea AT (16 m)
	Area BESS		Fascia di rispetto strada statale (30m)



PROFILO ELETTROMECCANICO 1-1'
Scala 1:100



PROFILO ELETTROMECCANICO 2-2'
Scala 1:100



PROPONENTE: SOCIETA' APPARTENENTE AL GRUPPO
Blusolar Chiaravalle 1 Srl **Carlo Maresca SpA**

Progetto Definitivo
PROGETTO PER LA REALIZZAZIONE DI UN IMPIANTO AGRIVOLTAICO DI POTENZA MASSIMA PARI A 41,54 MWp CON SISTEMA DI ACCUMULO ELETTROCHIMICO DI POTENZA PARI A 20MW PER 4 ORE E RELATIVE OPERE DI CONNESSIONE NEL COMUNE DI CHIARAVALLE (AN)

TITOLO ELABORATO

SSE - PROFILI ELETTROMECCANICI			
CODICE ELABORATO	SCALA	FOGLIO	FORMATO
TAV.18/IMP	1:250 1:100	1 di 1	A1

REV.	DATA	DESCRIZIONE	ESEGUITO	REVISIONATO	APPROVATO
01	01/12/2023	Layout definitivo	Santoro S.	Giancola F.	Biagiola P.

PROGETTAZIONE:

OIKO ENERGY
 Via Monte Pagano 41, 65124 (PE)
 www.oikoenergy.it

ARCHITECTURE | ENGINEERING | ENERGY
 Via Moscoffo 3F, 60129 Ancona AN
 Strada Medaglie delle Grazie 78, 86039 Termoli CB
 P.IVA 02566930422
 www.smartbuildingdesign.it

Progettazione elettrica