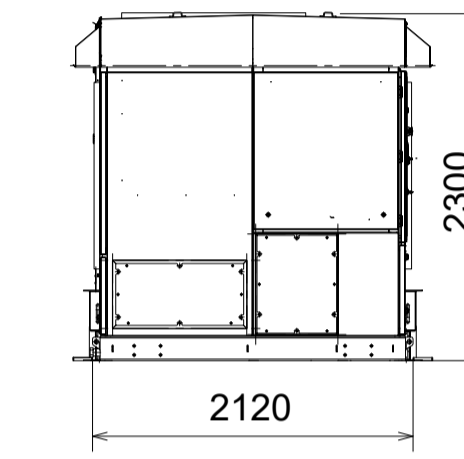
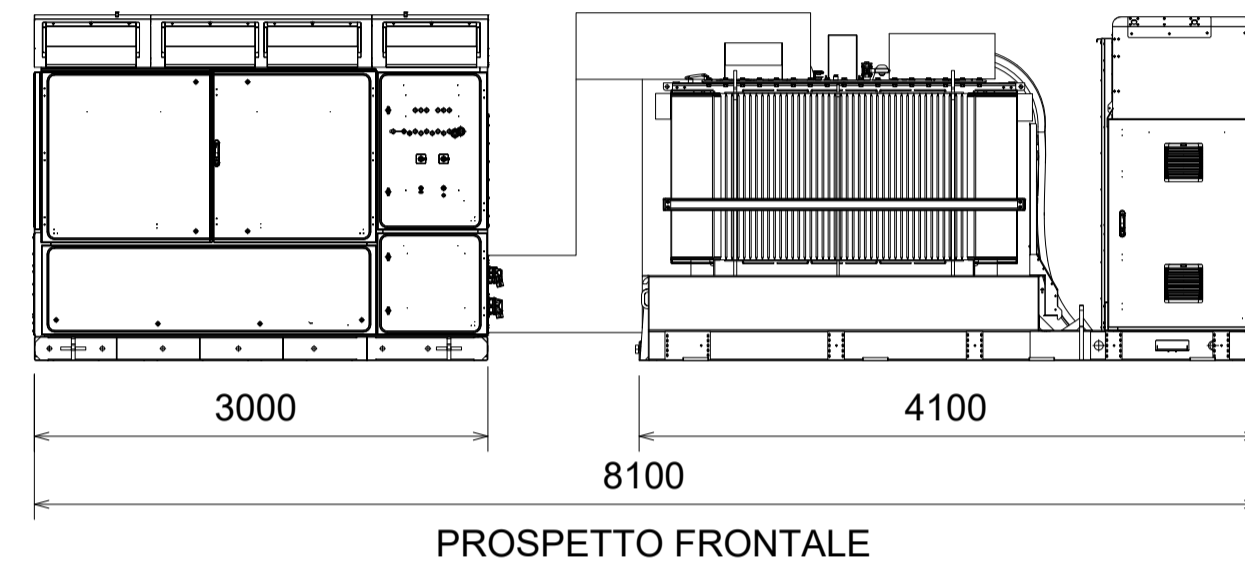
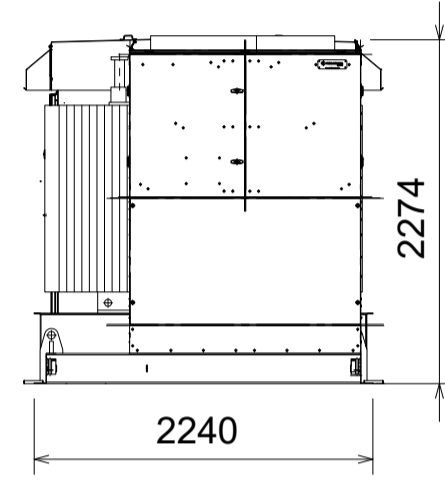
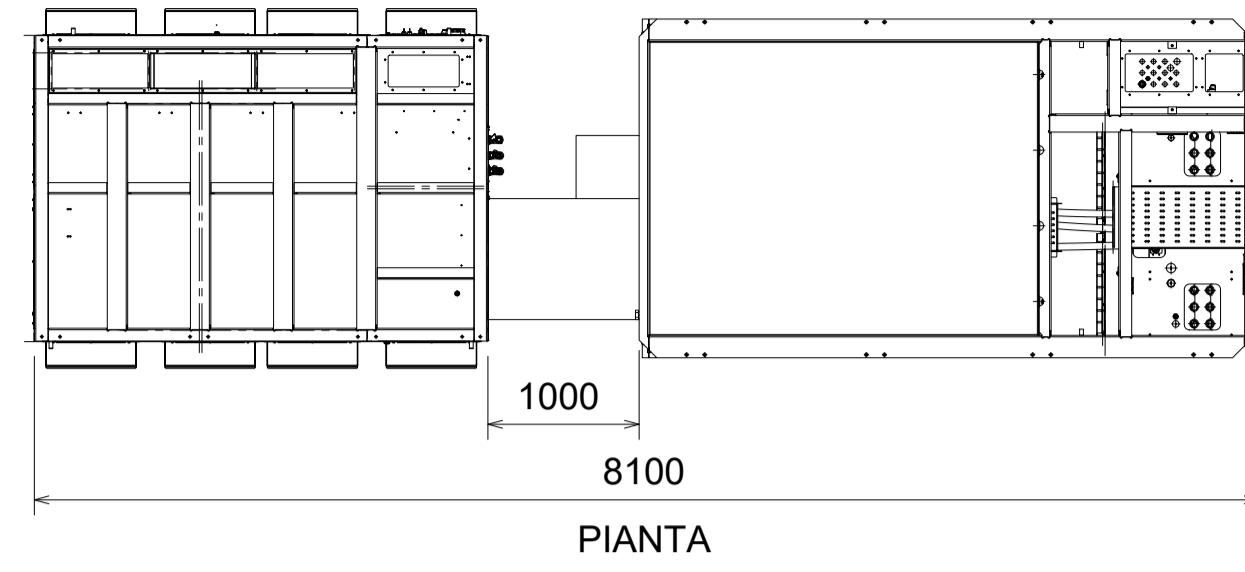


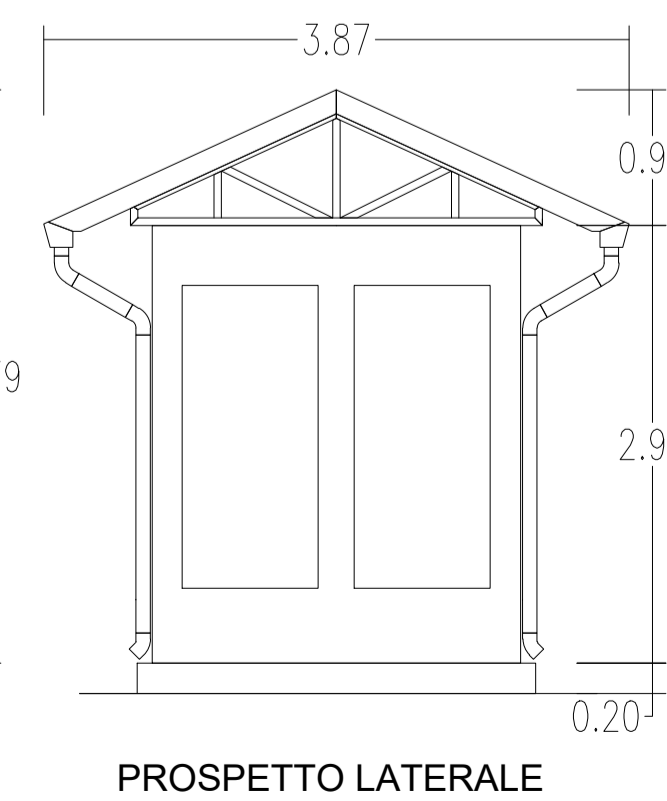
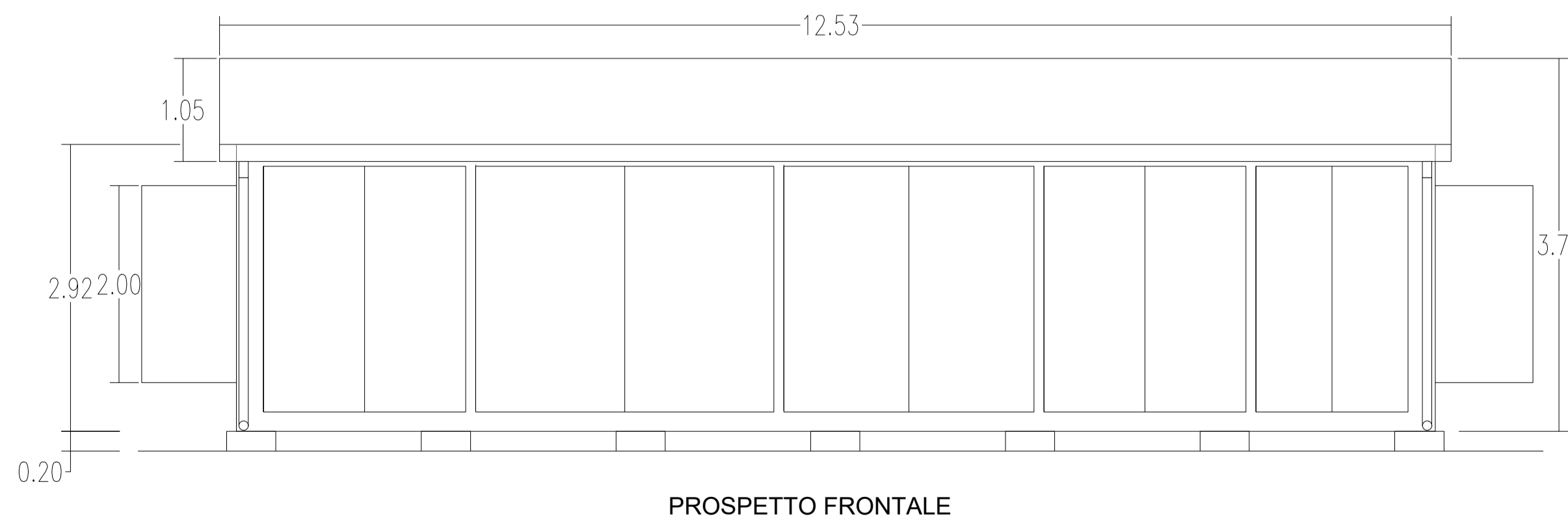
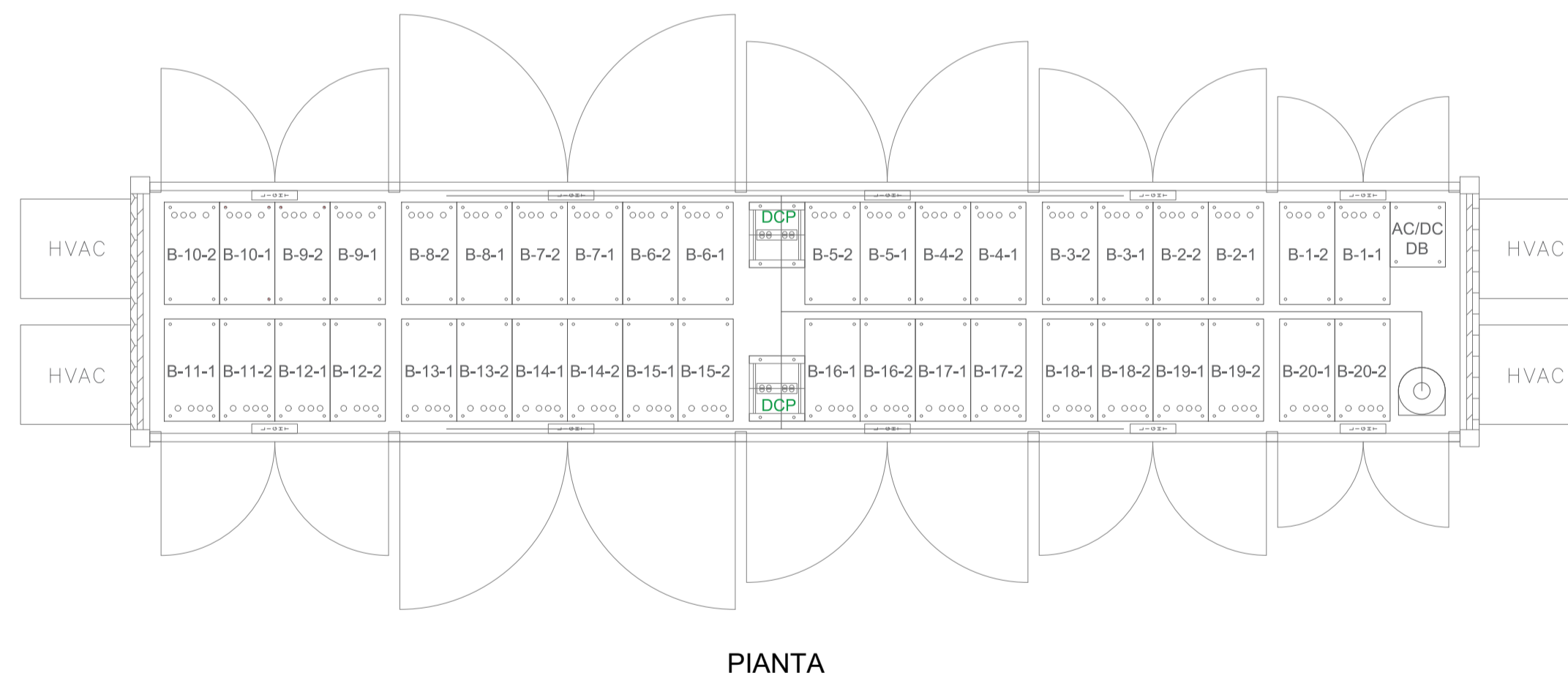
SKID PCS 1:50



DATI DI TARGA

BATTERIA	
Produttore: modello	Narada: 768125288
Energia installata BOL	103,68 MWh
Energia utilizzabile	80 MWh
Potenza nominale	20 MW
Tensione DC rack	1008.0 V - 1296.0 V
C-rate max - C-rate nominale	0,5 - 0,25
n° container x energia	18 x 5,76 MWh
n° rack x n° container x energia	20 x 18 x 0,288 MWh
n° moduli x n° rack x energia	15 x 20 x 0,0192 MWh
Peso	62,16 ton
INVERTER	
Produttore: modello	Power Electronics: Freemaq PCSK FRAME 3
Potenza apparente nominale AC (@50°C)	3055 kVA cosφ=1
Tensione AC	690 V
Tensione DC	976 V - 1500 V
POWER STATION	
Produttore: modello	Power Electronics: MV Skid Compact
Potenza apparente nominale AC (@50°C)	3055 kVA cosφ=1
n° Power Station	9
Tensione MT	30 kV

BATTERIE 1:50



PROPONENTE: SOCIETA' APPARTENENTE AL GRUPPO
Blusolar Chiaravalle 1st **Carlo Maresca^{Spa}**

Progetto Definitivo

PROGETTO PER LA REALIZZAZIONE DI UN IMPIANTO AGRIVOLTAICO DI POTENZA MASSIMA PARI A 41,54 MWp CON SISTEMA DI ACCUMULO ELETTROCHIMICO DI POTENZA PARI A 20MW PER 4 ORE E RELATIVE OPERE DI CONNESSIONE NEL COMUNE DI CHIARAVALLE (AN)

TITOLO ELABORATO			
BESS - CABINE PIANTE E PROSPETTI			
CODICE ELABORATO	SCALA	FOGLIO	FORMATO
TAV.22/IMP	1:50	1 di 1	A1

REV.	DATA	DESCRIZIONE	ESEGUITO	REVISIONATO	APPROVATO
01	01/12/2023	Layout definitivo	Cercio S.	Giancola F.	Biagiola P.

PROGETTAZIONE:

OIKO ENERGY
Via Monte Pagano 41, 65124 (PE)
www.oikoenergy.it

SmartBuildingDesign
ARCHITECTURE | ENGINEERING | ENERGY
via Moscoffo, 3F, 60129 Ancona AN
Innovative Materials nelle Grazie 78 86029 Termoli CB
P.IVA. 02566930422
www.smartbuildingdesign.it

Progettazione elettrica