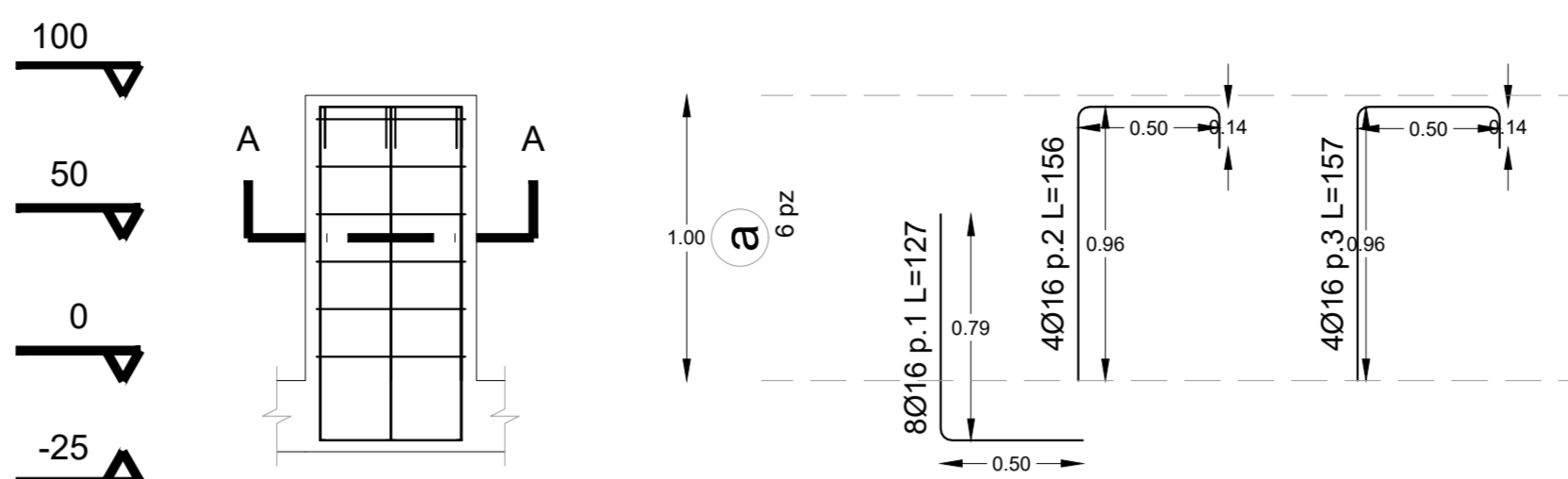


TABELLA MATERIALI:

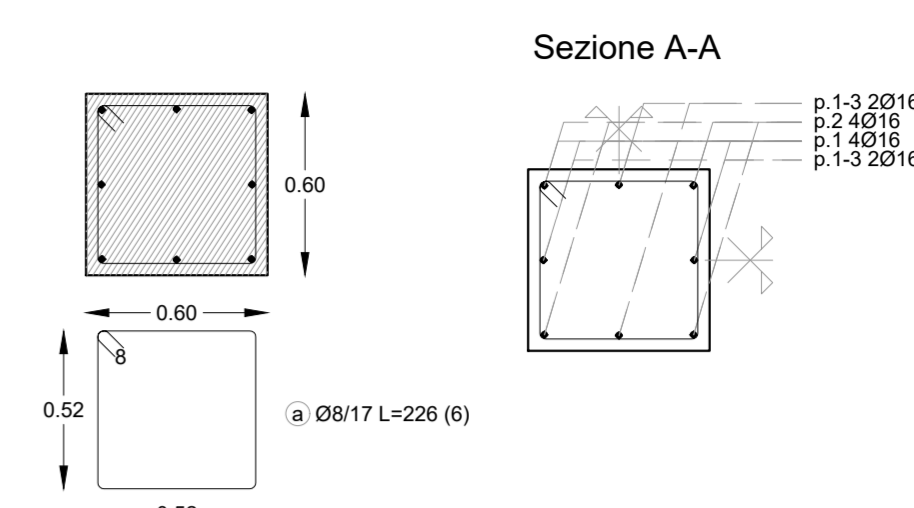
Tutte le strutture c.a.:

- CLS tipo C25/30
- classe di esposizione XC2
- classe di consistenza S4
- barre di armatura acciaio tipo B450C

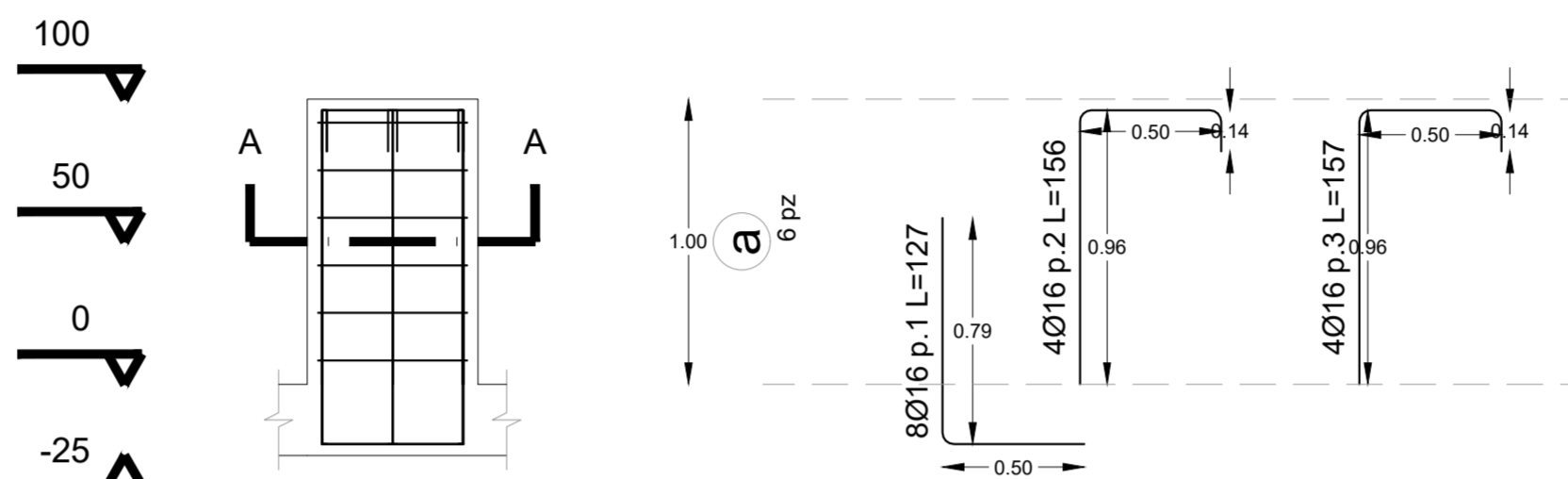
PILASTRO 1 (0; 316)



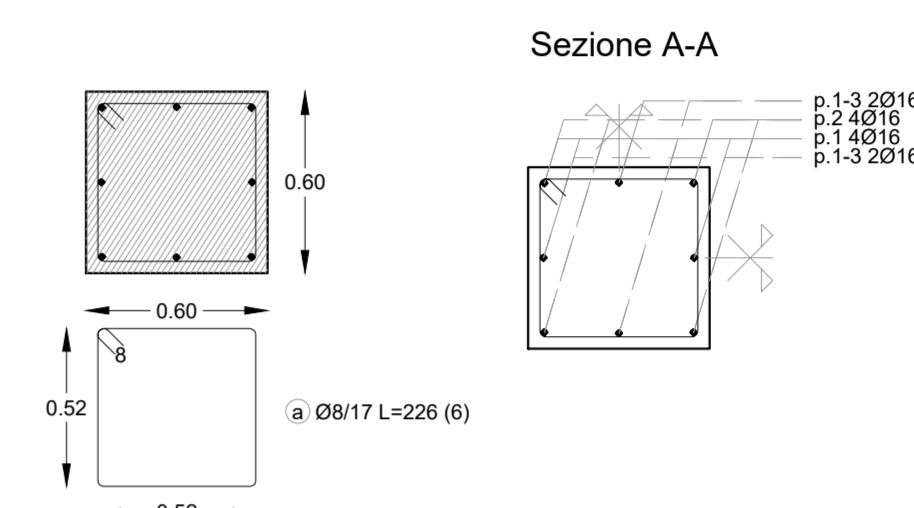
STAFFE TRA LE QUOTE (0; 100)



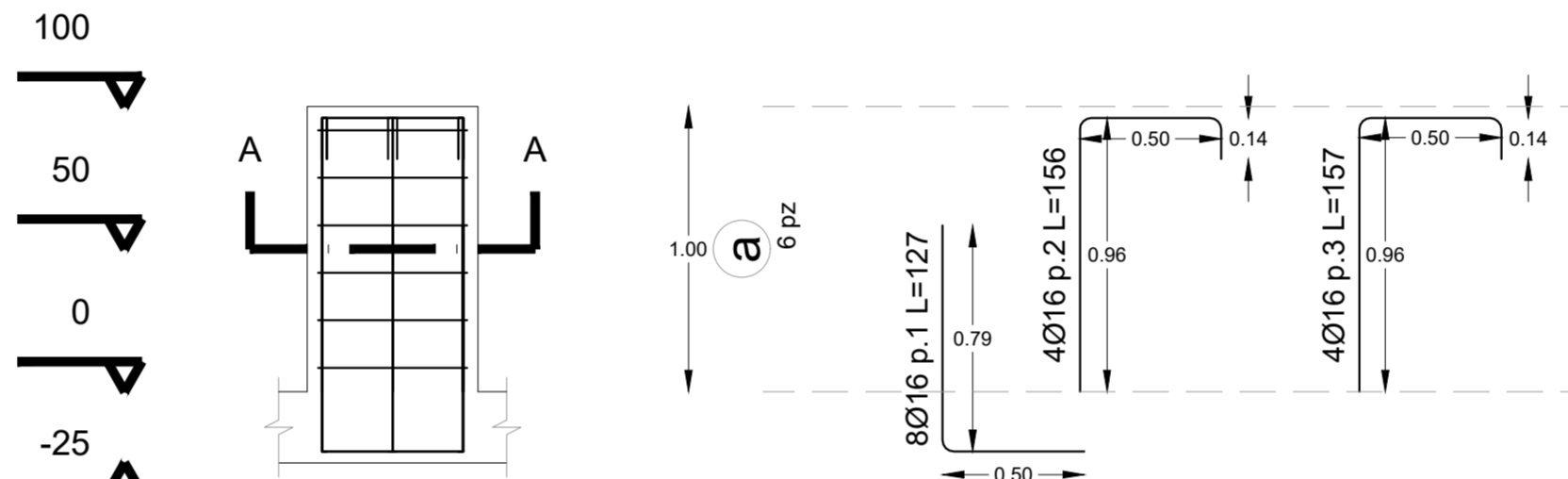
PILASTRO 2 (311; 316)



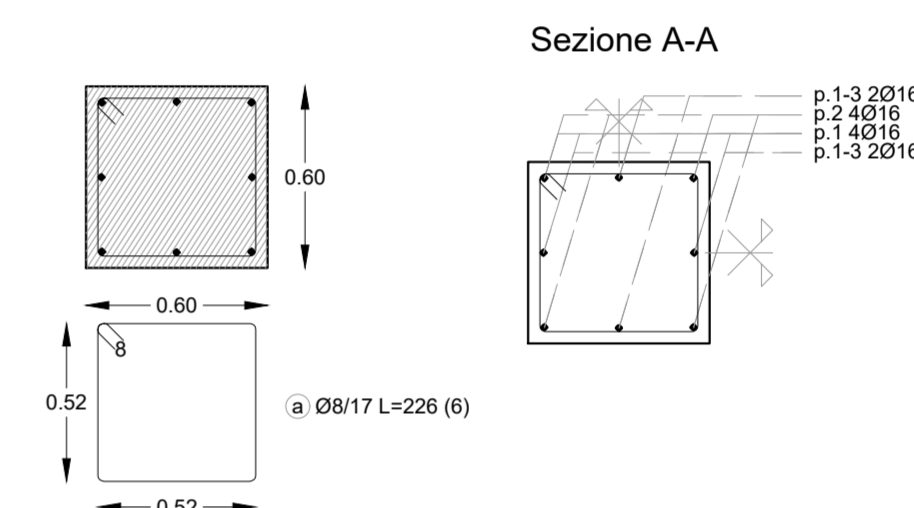
STAFFE TRA LE QUOTE (0; 100)



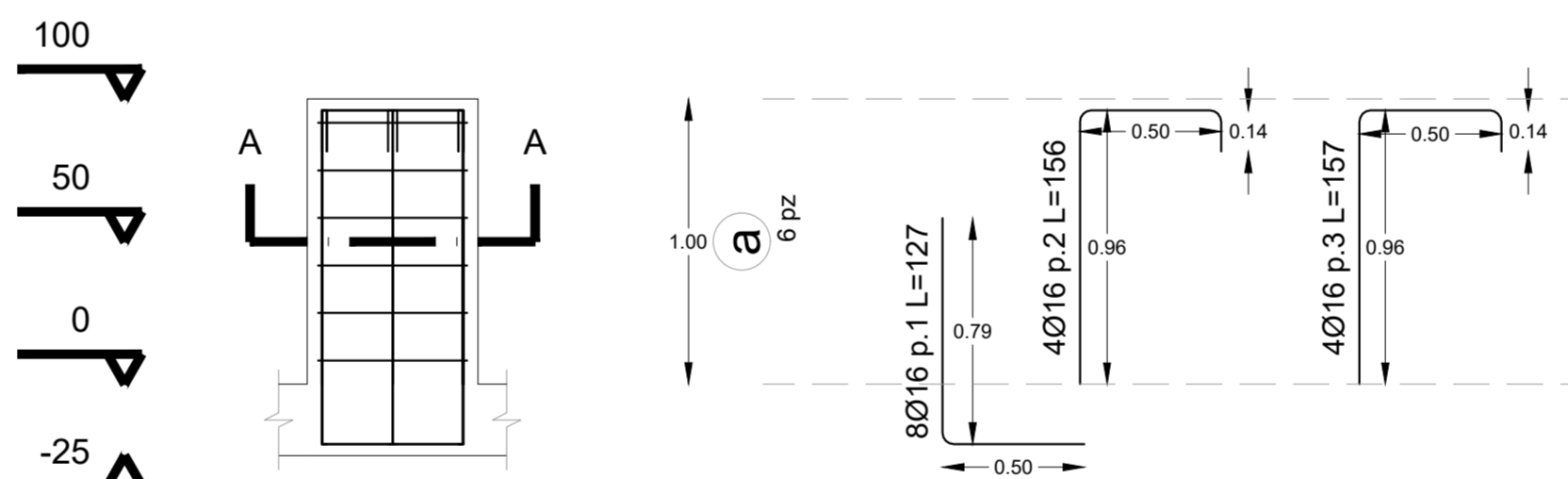
PILASTRO 3 (622; 316)



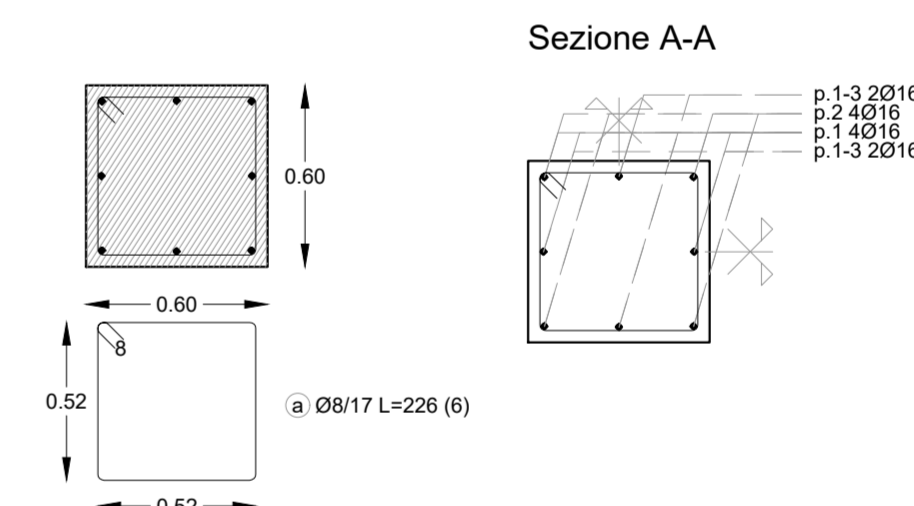
STAFFE TRA LE QUOTE (0; 100)



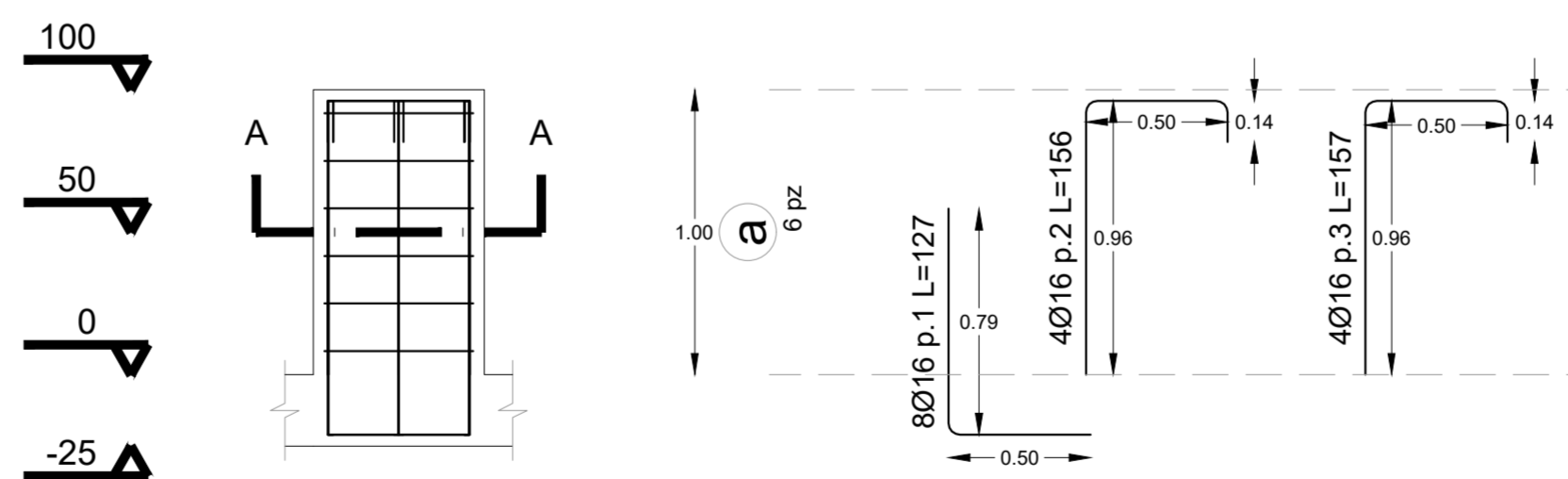
PILASTRO 4 (0; 0)



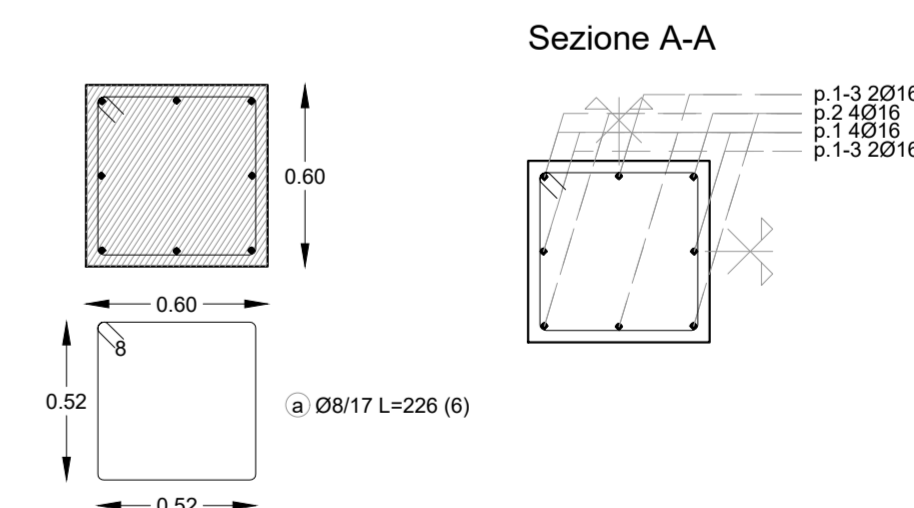
STAFFE TRA LE QUOTE (0; 100)



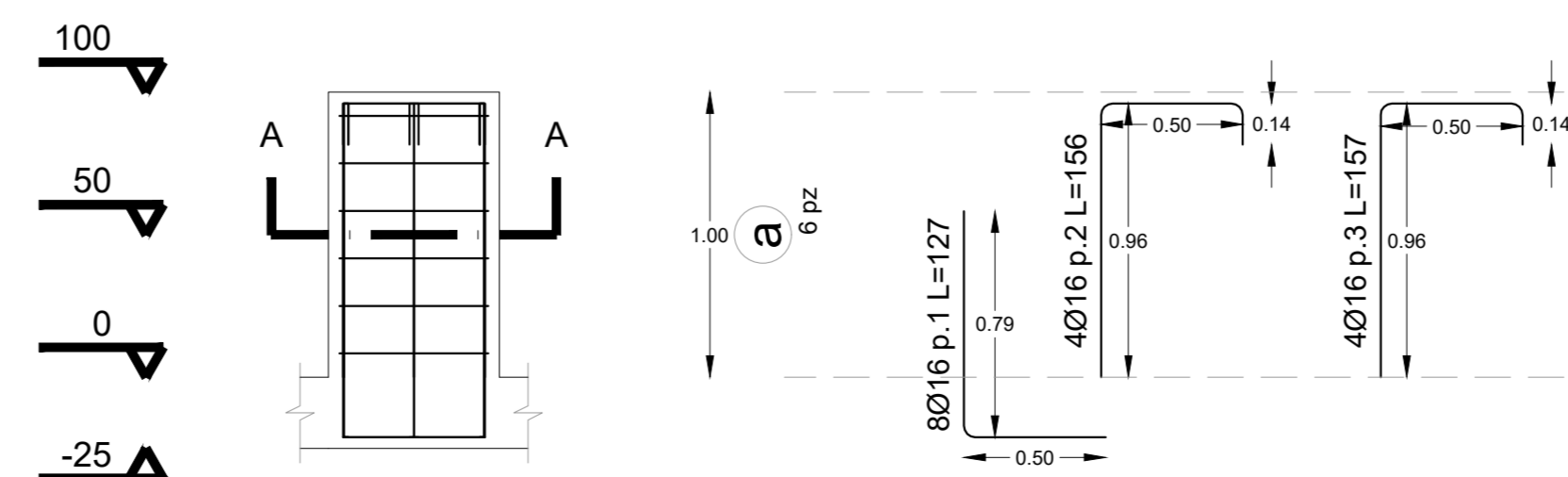
PILASTRO 5 (311; 0)



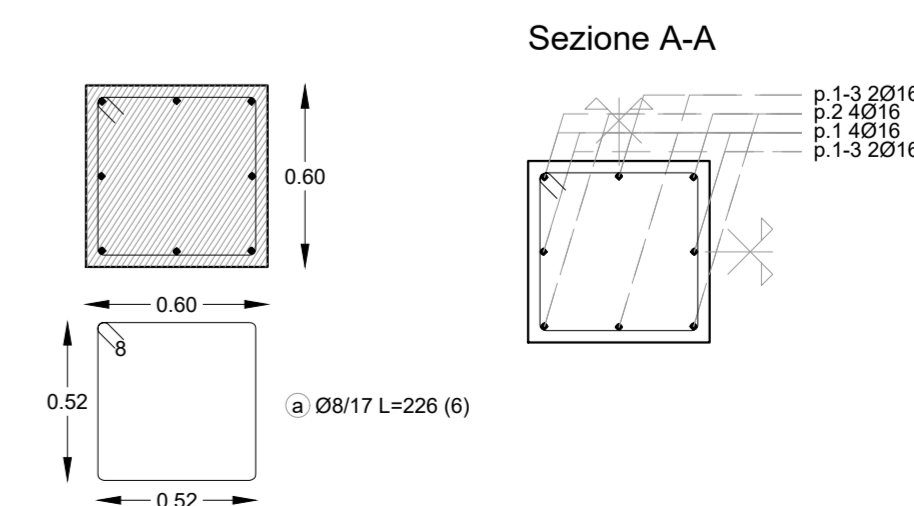
STAFFE TRA LE QUOTE (0; 100)



PILASTRO 6 (622; 0)



STAFFE TRA LE QUOTE (0; 100)



Progetto Definitivo

PROGETTO PER LA REALIZZAZIONE DI UN IMPIANTO AGRIVOLTAICO DI POTENZA MASSIMA PARI A 41,54 MWp CON SISTEMA DI ACCUMULO ELETTROCHIMICO DI POTENZA PARI A 20 MW PER 4 ORE E RELATIVE OPERE DI CONNESSIONE NEL COMUNE DI CHIARAVALLE (AN)

TITOLO ELABORATO

DETTAGLI STRUTTURALI POWER STATION CAMPO FOTOVOLTAICO E SOTTOSTAZIONE

Pilastri- Staffe tra le quote

CODICE ELABORATO	SCALA	FOGLIO	FORMATO
TAV. 13/STR	1:25	1 di 1	

REV.	DATA	DESCRIZIONE	ESEGUITO	REVISIONATO	APPROVATO
01	11/12/2023		Carluccio C.	Pettinari. F.	Biagiola P.

PROGETTAZIONE:



OIKO ENERGY
Via Monte Pagano 41, 65124 (PE)
www.oikoenergy.it



ARCHITECTURE | ENGINEERING | ENERGY arch. Costantino Carluccio
Via Madonna 3F 60029 Ancora AN
Trav. via Madonna delle Grazie 78 86039 Terni CB
P.IVA 02566700422
www.smartbuildingdesign.it

