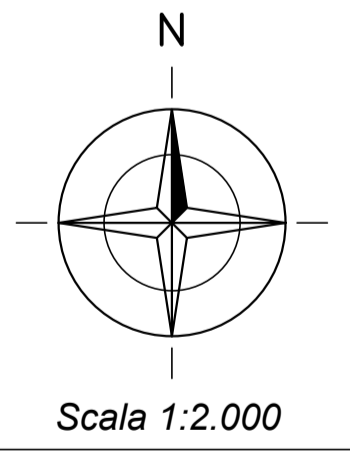
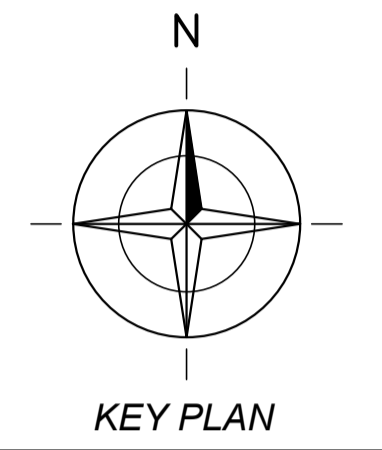
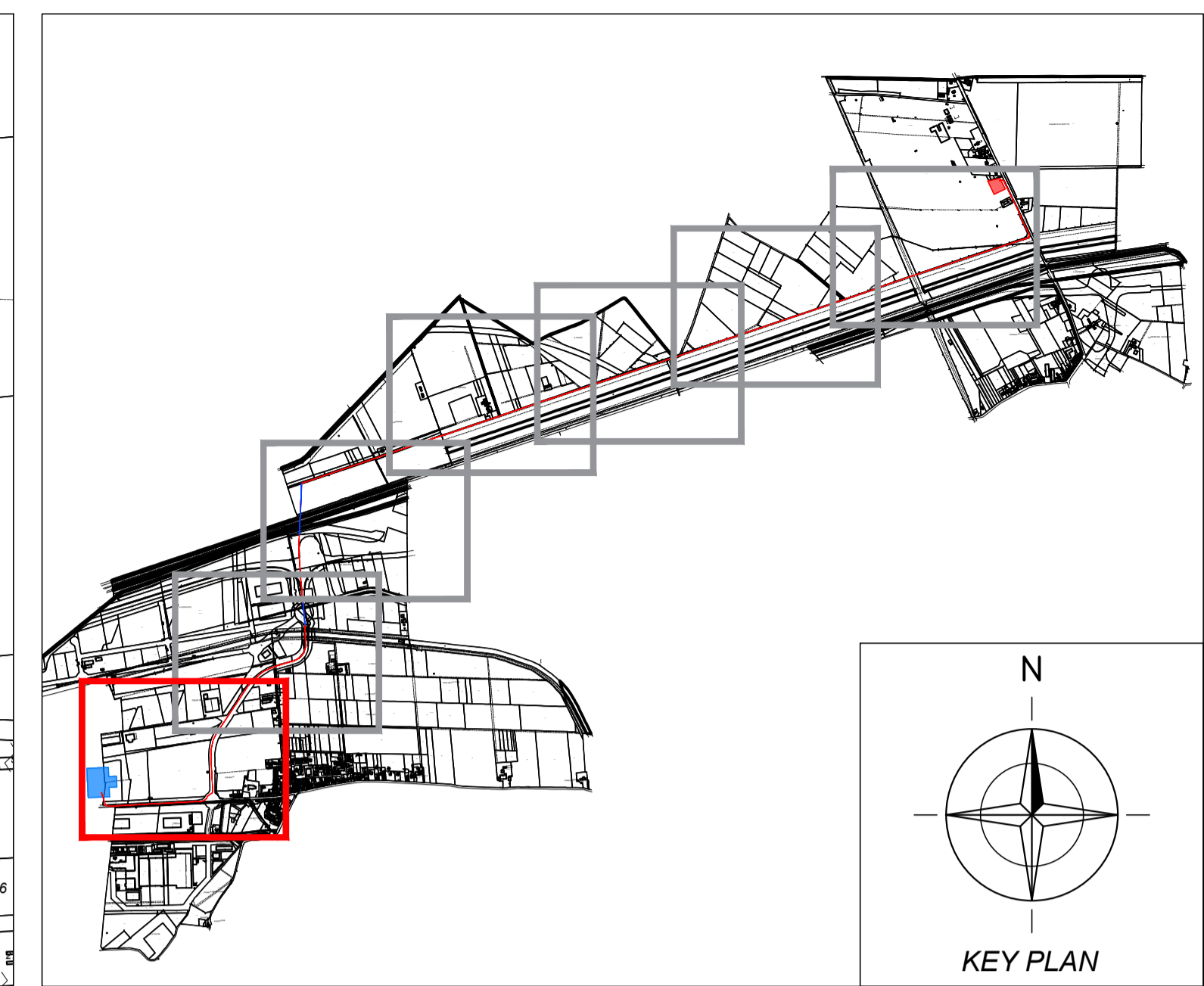


MAPPA CATASTALE COMUNE DI COLLESALVETTI
Fogli: 8 - 19 - 7 - 4 - 3 - 14 - 31 - 30



LEGENDA

- STAZIONE ELETTRICA TERNA COLLESALVETTI
- LINEA IN CAVO INTERRATO 132kV IN PROGETTO



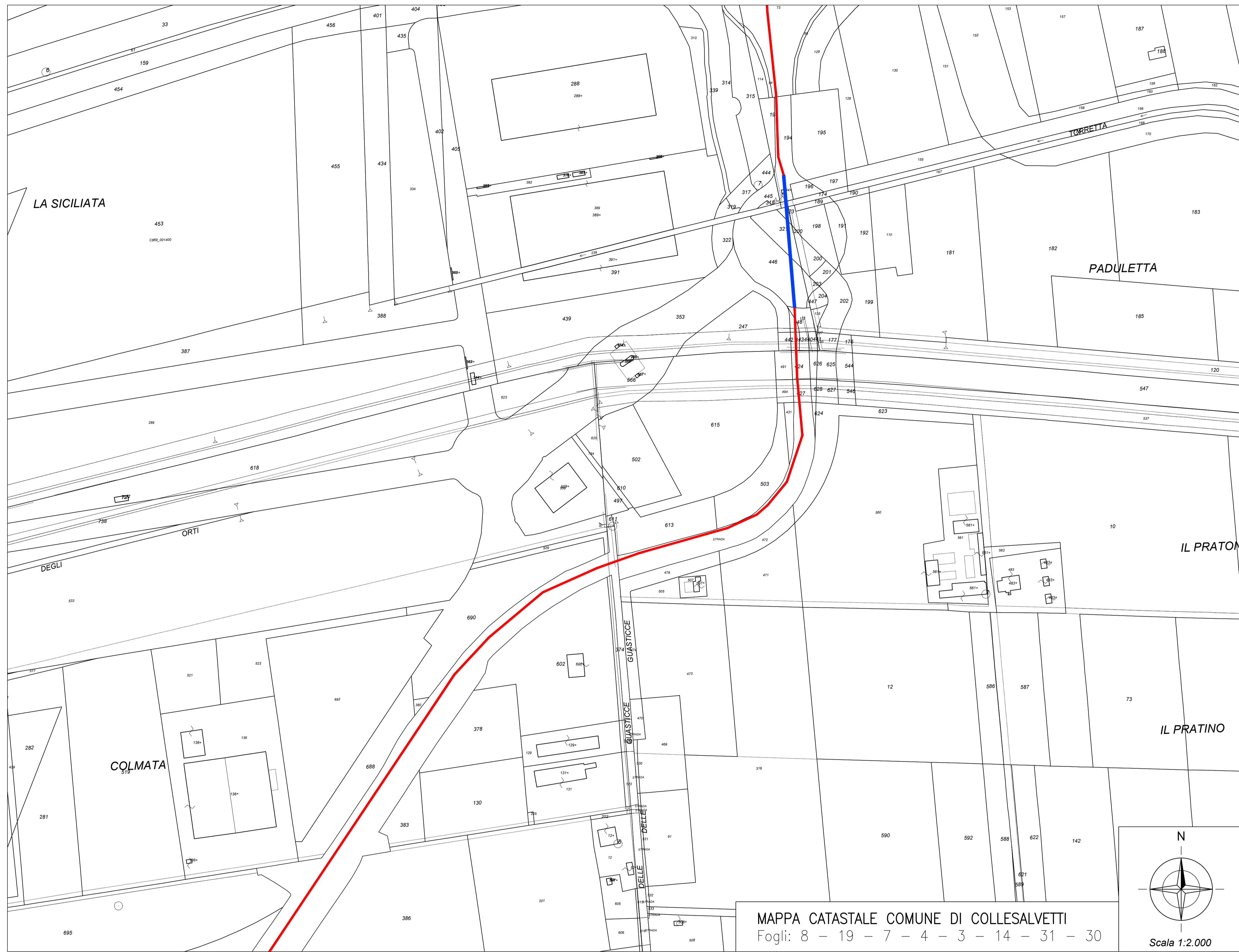
COMUNE DI COLLESALVETTI

PROVINCIA DI LIVORNO

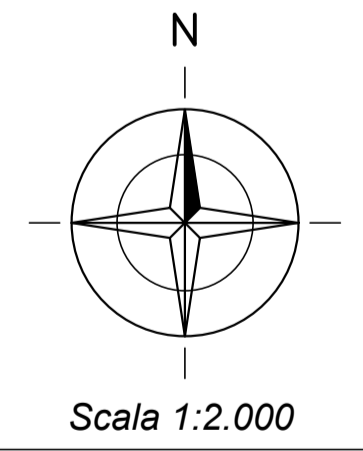
Progetto per la realizzazione di impianto fotovoltaico su car-port con struttura metallica per il compound logistico "Autoparco Il Faldo" Loc. Vicarello - Collesalvetti (LI)

COMMITTENTE	AUTOTRADE & LOGISTICS S.P.A. Via Varesina, 162 20156 Milano (MI) P.Iva: 12507570153 Leg. Rappr.: Roberto Giacobone C.F.: GCBRR60L18F205T
PROGETTISTI	L.I.N.E.A. S.r.l. Via Puintat, 2 33100 Udine (UD) C.F.: 02664360308
FASE	Studio di Impatto Ambientale (SIA)
ELABORATO	LINEA AT DI CONNESSIONE: INQUADRAMENTO SU CATASTALE
	Scala 1:2000 Marzo 2024
Nome file: OE003	CATEGORIA DELLE OPERE ARC

Questo disegno deve essere preventivamente approvato dal Progettista architettonico, l'impresa esecutrice sarà ritenuta responsabile della mancata approvazione.
Questo disegno, protetto dalle vigenti Leggi sui diritti d'autore, non può essere, senza nostro consenso scritto, riprodotto né ceduto a terze persone

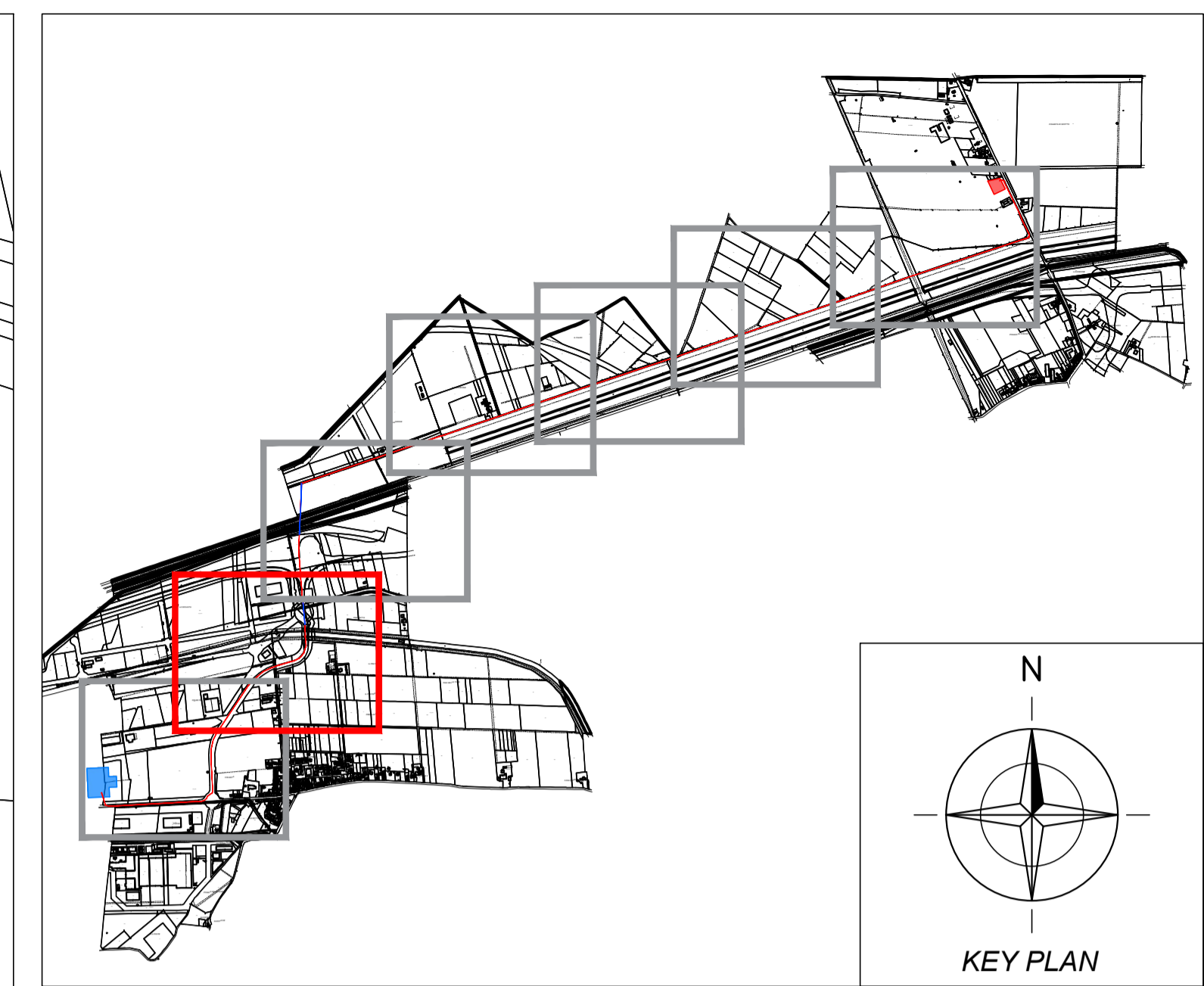


MAPPA CATASTALE COMUNE DI COLLESALVETTI
Fogli: 8 - 19 - 7 - 4 - 3 - 14 - 31 - 30



LEGENDA

- LINEA IN CAVO INTERRATO 132kV IN PROGETTO
- LINEA IN CAVO 132kV POSATO IN TOC IN PROGETTO



COMUNE DI COLLESALVETTI

PROVINCIA DI LIVORNO

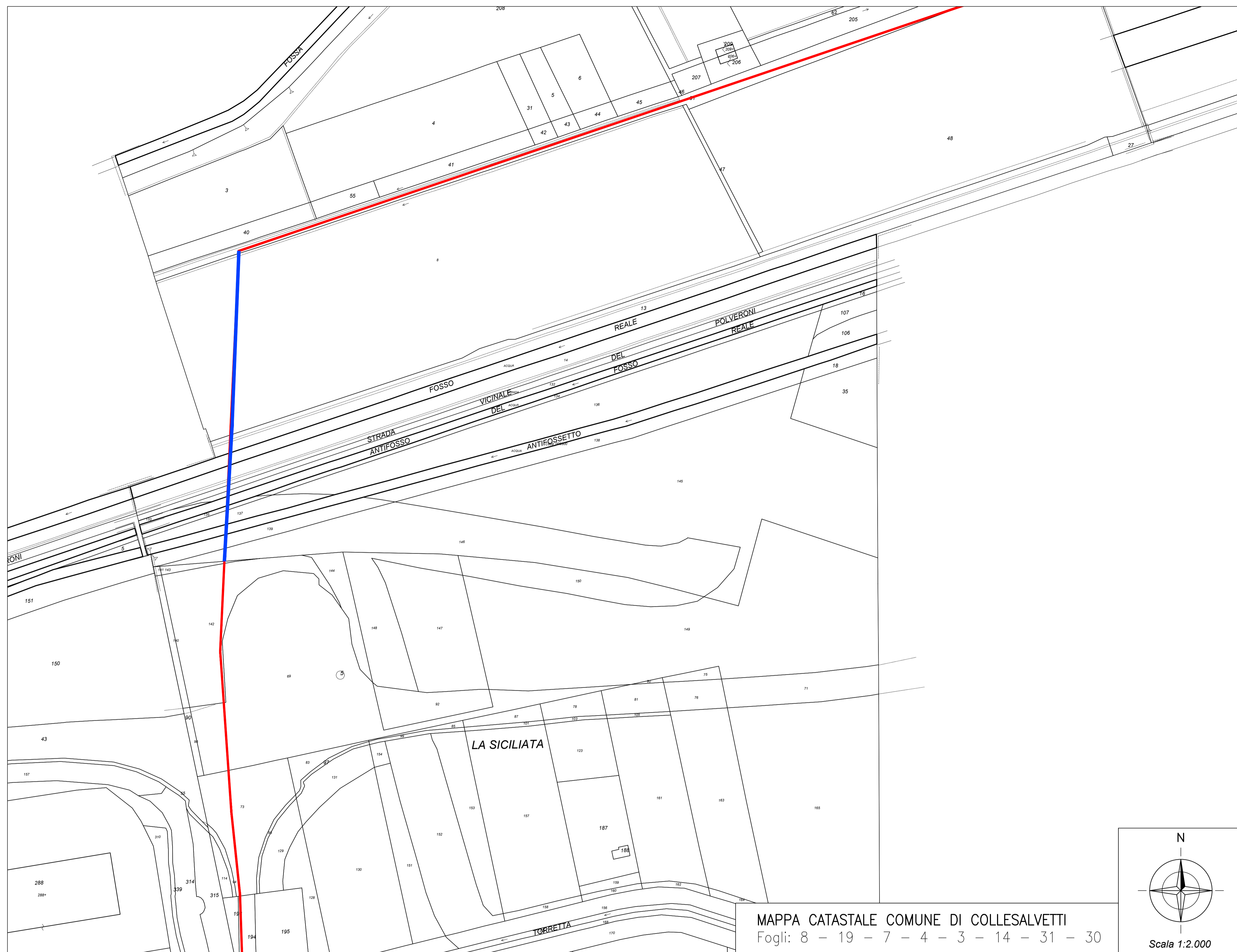
Progetto per la realizzazione di impianto fotovoltaico su car-port con struttura metallica per il compound logistico "Autoparco Il Faldo" Loc. Vicarello - Collesalvetti (LI)

COMMITTENTE	AUTOTRADE & LOGISTICS S.P.A. Via Varesina, 162 20156 Milano (MI) P.Iva: 12507570153 Leg. Rappr.: Roberto Giacobone C.F.: GCBRR60L18F205T
PROGETTISTI	L.I.N.E.A. S.r.l. Via Puintat, 2 33100 Udine (UD) C.F.: 02664360308

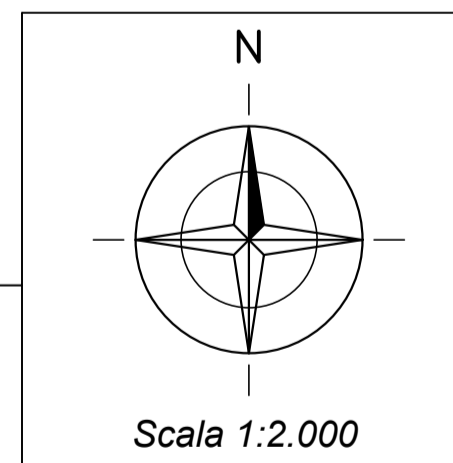
FASE	Studio di Impatto Ambientale (SIA)
ELABORATO	LINEA AT DI CONNESSIONE: INQUADRAMENTO SU CATASTALE
Scala 1:2000 Marzo 2024	

Nome file: OE003	CATEGORIA DELLE OPERE ARC
----------------------------	-------------------------------------

Questo disegno deve essere preventivamente approvato dal Progettista architettonico, l'impresa esecutrice sarà ritenuta responsabile della mancata approvazione.
Questo disegno, protetto dalle vigenti Leggi sui diritti d'autore, non può essere, senza nostro consenso scritto, riprodotto né ceduto a terze persone

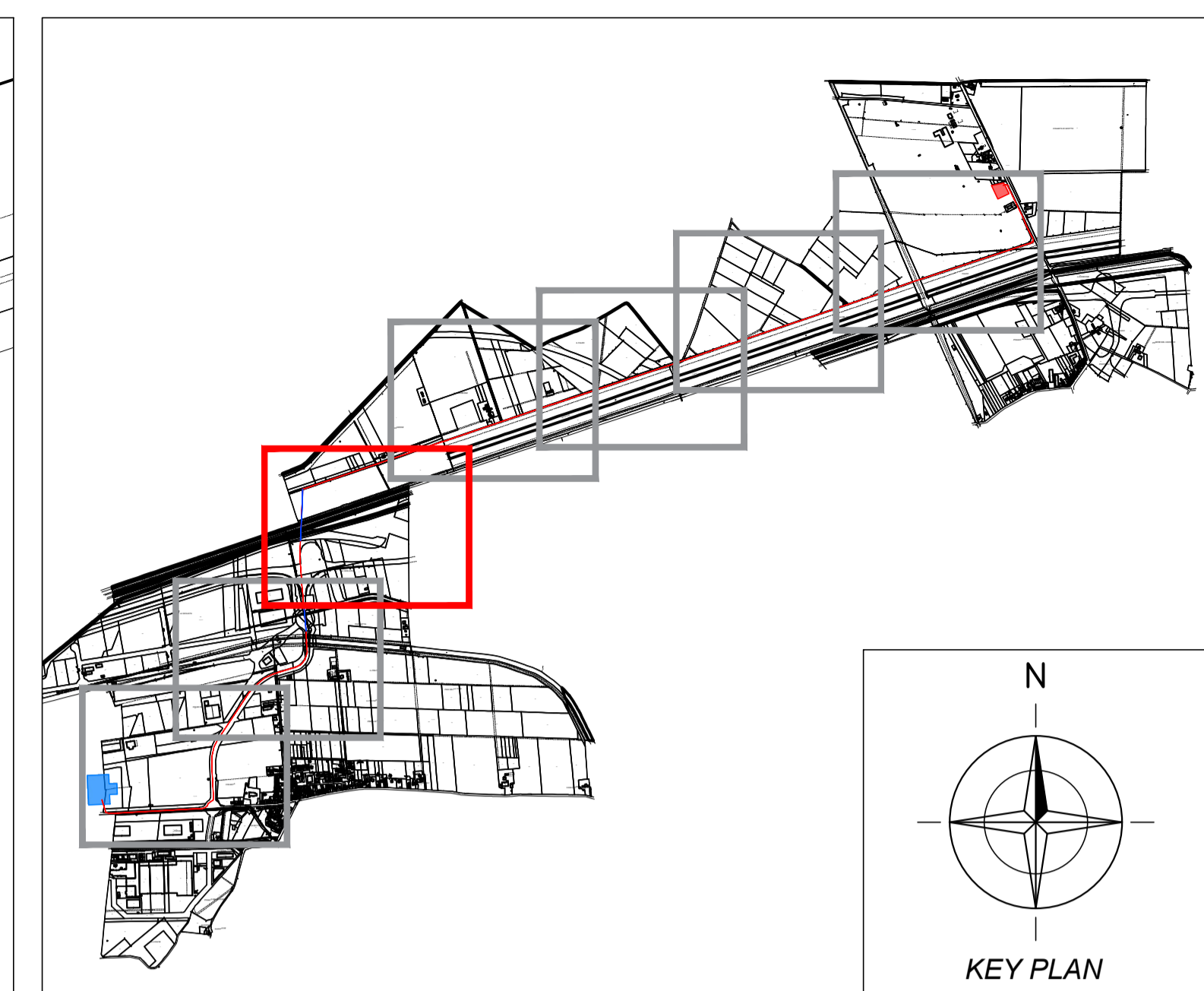


MAPPA CATASTALE COMUNE DI COLLESALVETTI
Fogli: 8 - 19 - 7 - 4 - 3 - 14 - 31 - 30



LEGENDA

- LINEA IN CAVO INTERRATO 132kV IN PROGETTO
- LINEA IN CAVO 132kV POSATO IN TOC IN PROGETTO



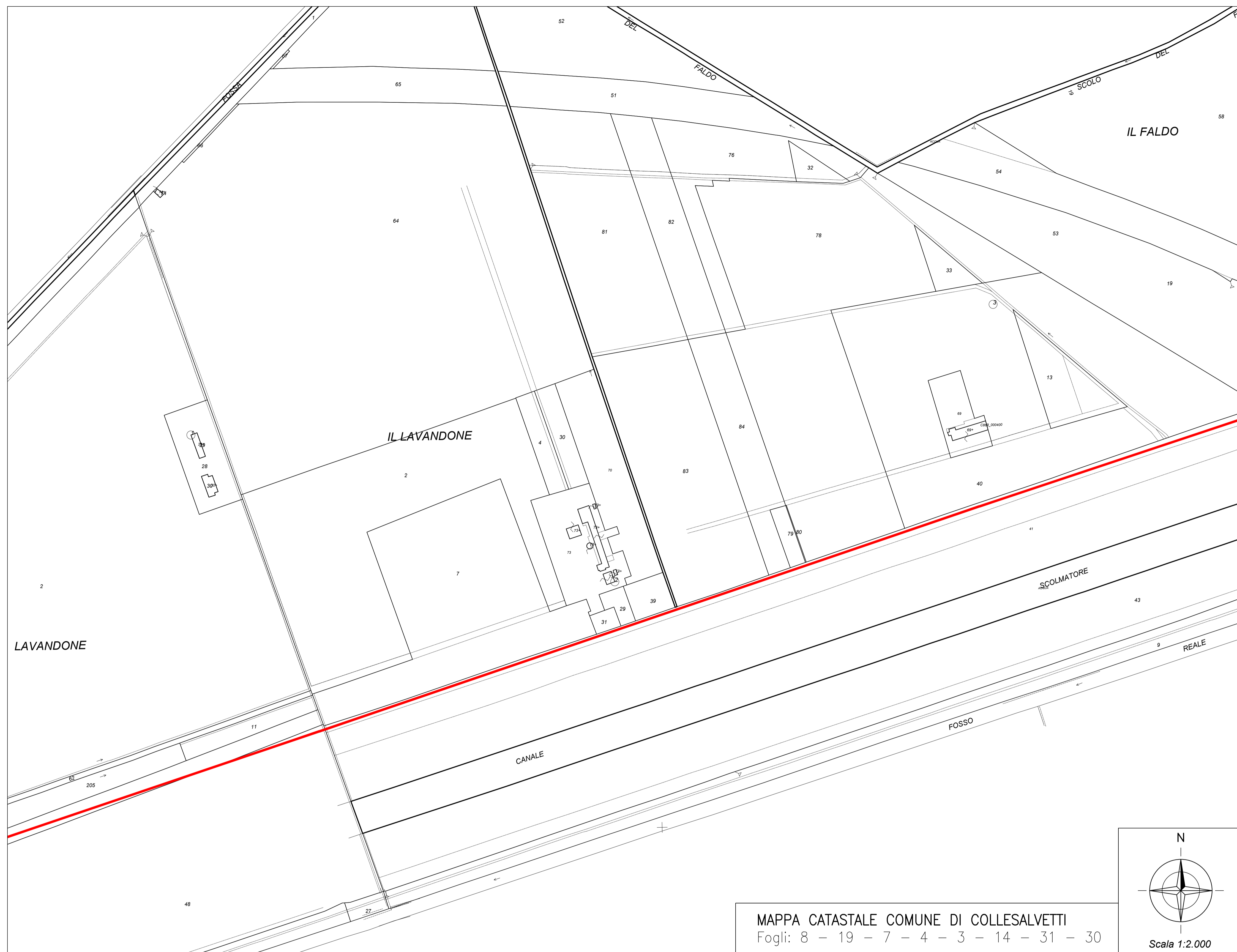
COMUNE DI COLLESALVETTI

PROVINCIA DI LIVORNO

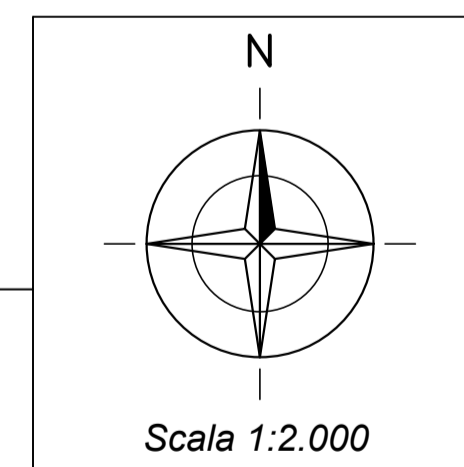
Progetto per la realizzazione di impianto fotovoltaico su car-port con struttura metallica per il compound logistico "Autoparco Il Faldo" Loc. Vicarello - Collesalvetti (LI)

COMMITTENTE	AUTOTRADE & LOGISTICS S.P.A. Via Varesina, 162 20156 Milano (MI) P.Iva: 12507570153 Leg. Rappr.: Roberto Giacobone C.F.: GCBRR60L18F205T
PROGETTISTI	L.I.N.E.A. S.r.l. Via Puintat, 2 33100 Udine (UD) C.F.: 02664360308
FASE	Studio di Impatto Ambientale (SIA)
ELABORATO	LINEA AT DI CONNESSIONE: INQUADRAMENTO SU CATASTALE
	Scala 1:2000 Marzo 2024
Nome file:	OE003
	CATEGORIA DELLE OPERE ARC

Questo disegno deve essere preventivamente approvato dal Progettista architettonico, l'impresa esecutrice sarà ritenuta responsabile della mancata approvazione.
Questo disegno, protetto dalle vigenti Leggi sui diritti d'autore, non può essere, senza nostro consenso scritto, riprodotto né ceduto a terze persone

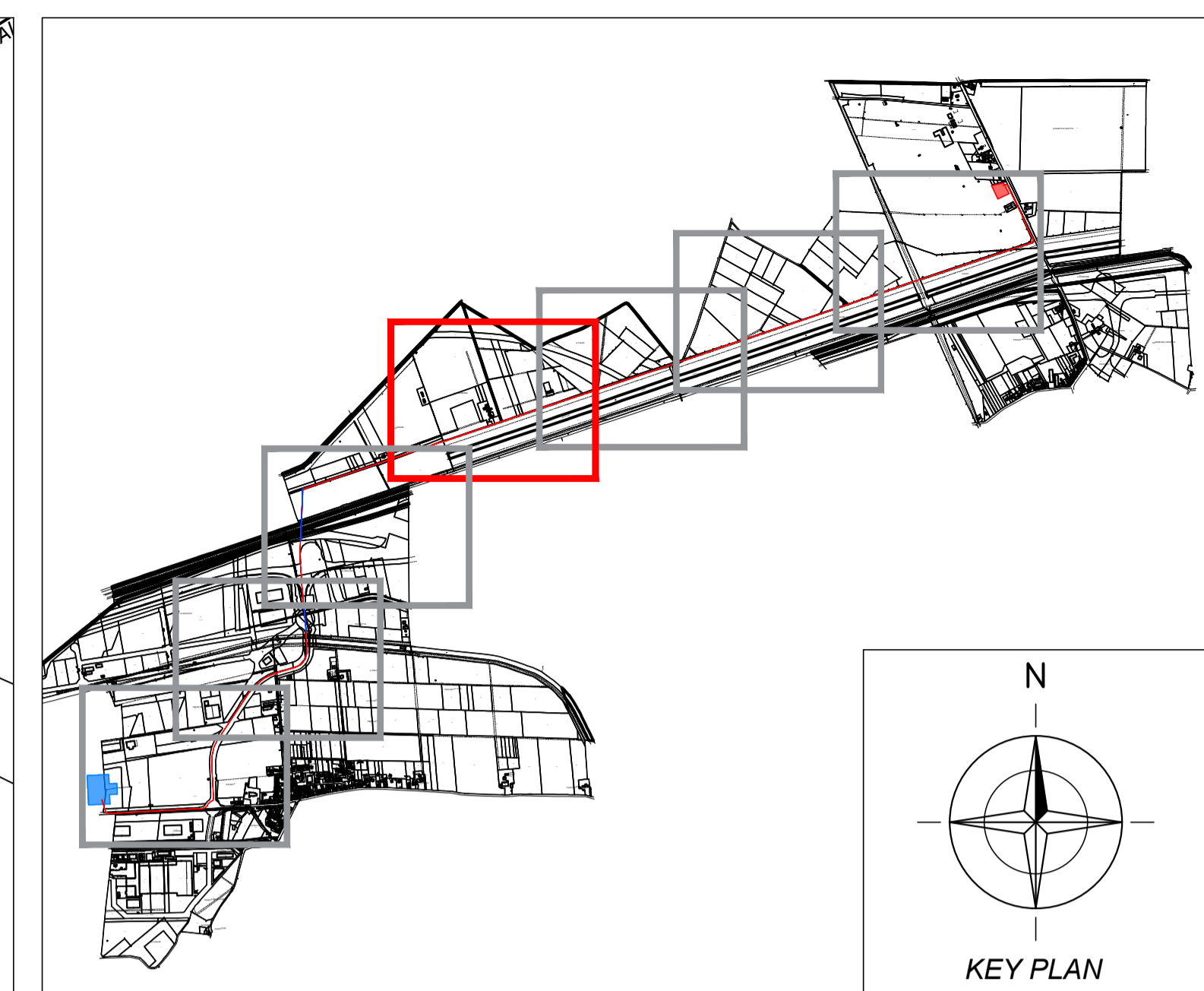


MAPPA CATASTALE COMUNE DI COLLESALVETTI
Fogli: 8 - 19 - 7 - 4 - 3 - 14 - 31 - 30



LEGENDA

— LINEA IN CAVO INTERRATO 132kV IN PROGETTO



COMUNE DI COLLESALVETTI

PROVINCIA DI LIVORNO

Progetto per la realizzazione di impianto fotovoltaico su car-port con struttura metallica per il compound logistico "Autoparco Il Faldo" Loc. Vicarello - Collesalveti (LI)

COMMITTENTE AUTOTRADE & LOGISTICS S.P.A.
Via Varesina, 162
20156 Milano (MI)
P.Iva: 12507570153
Leg. Rapp.: Roberto Giacobone
C.F.: GCBRR60L18F205T

PROGETTISTI L.I.N.E.A. S.r.l.
Via Puintat, 2
33100 Udine (UD)
C.F.: 02664360308

FASE Studio di Impatto Ambientale (SIA)

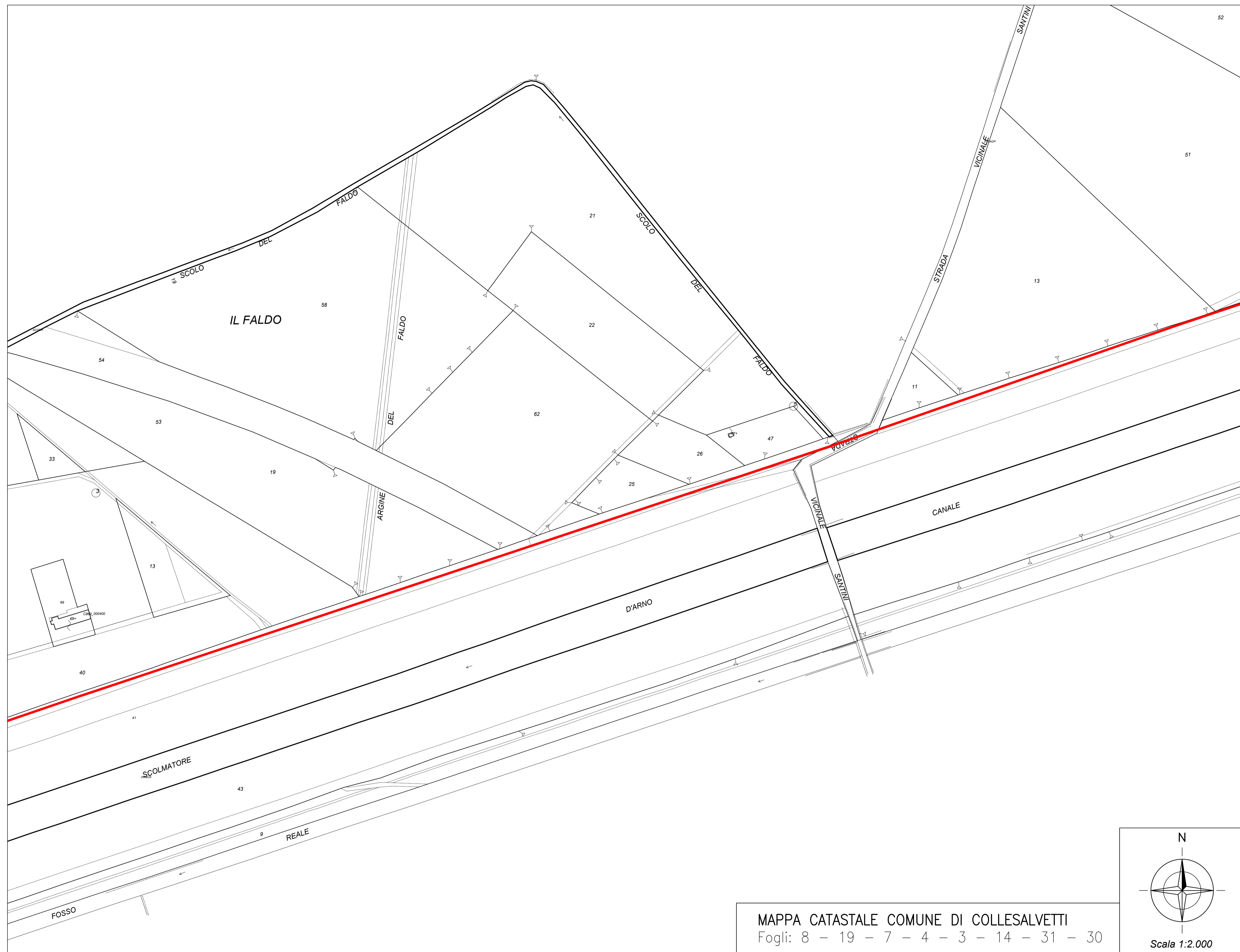
ELABORATO LINEA AT DI CONNESSIONE:
INQUADRAMENTO SU CATASTALE

Scala 1:2000
Marzo 2024

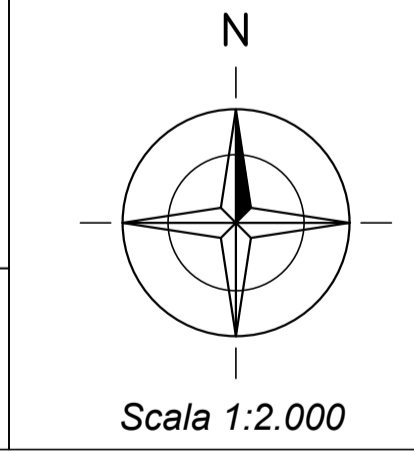
Nome file:
OE003

CATEGORIA DELLE OPERE **ARC**

Questo disegno deve essere preventivamente approvato dal Progettista architettonico, l'impresa esecutrice sarà ritenuta responsabile della mancata approvazione.
Questo disegno, protetto dalle vigenti Leggi sui diritti d'autore, non può essere, senza nostro consenso scritto, riprodotto nè ceduto a terze persone

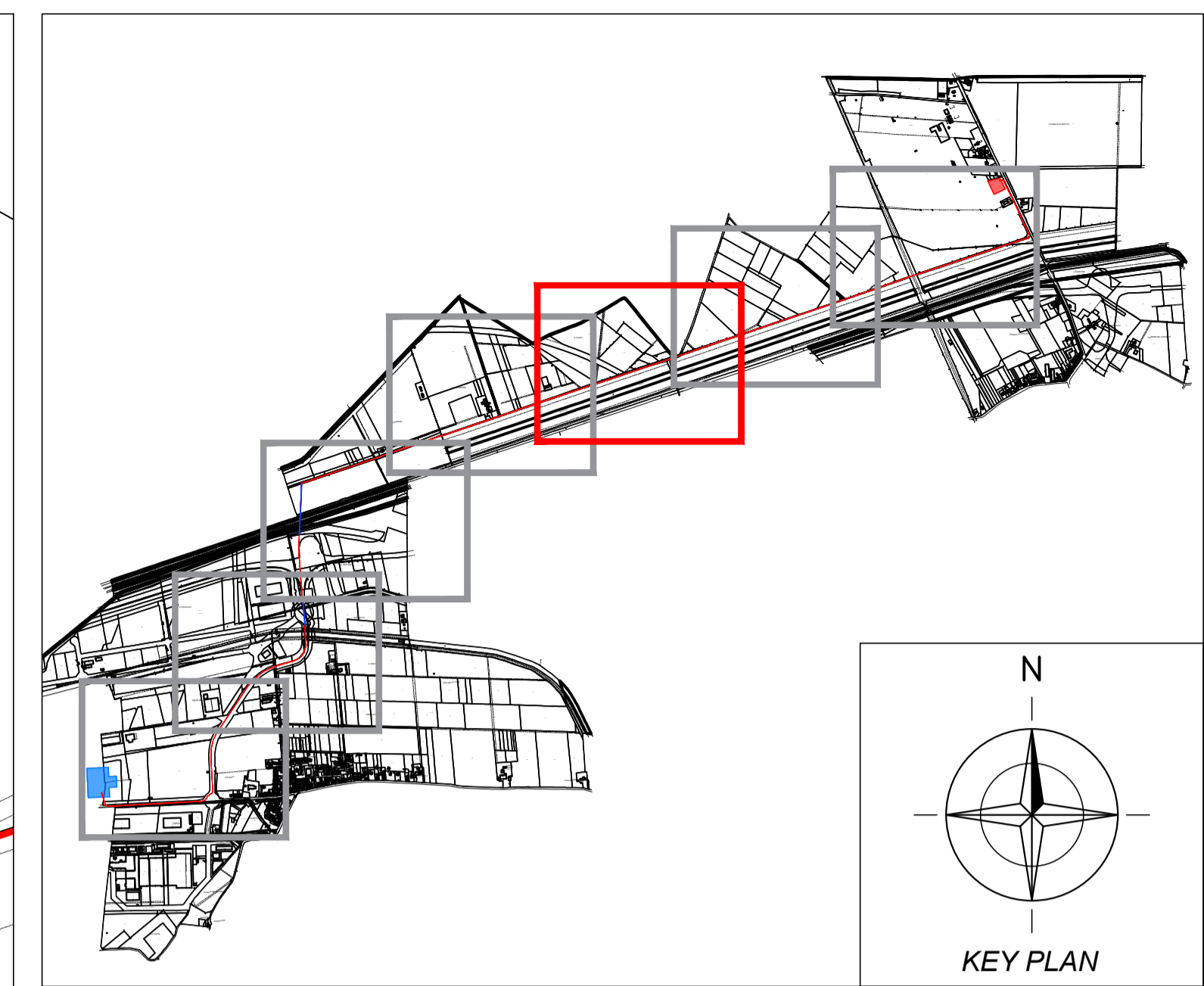


MAPPA CATASTALE COMUNE DI COLLESALVETTI
Fogli: 8 - 19 - 7 - 4 - 3 - 14 - 31 - 30



LEGENDA

LINEA IN CAVO INTERRATO 132kV IN PROGETTO



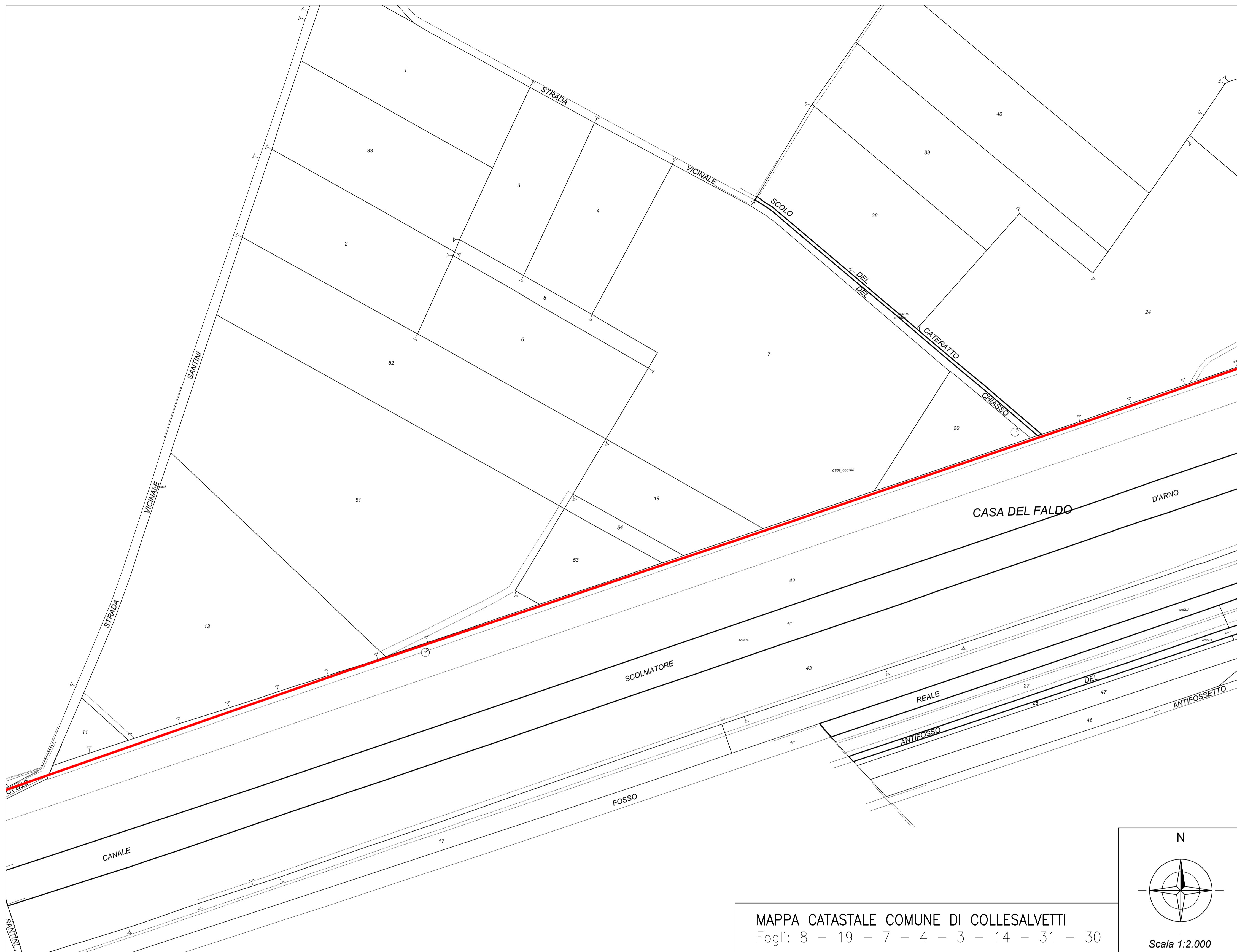
COMUNE DI COLLESALVETTI

PROVINCIA DI LIVORNO

Progetto per la realizzazione di impianto fotovoltaico su car-port con struttura metallica per il compound logistico "Autoparco Il Faldo"
Loc. Vicarello - Collesalvetti (LI)

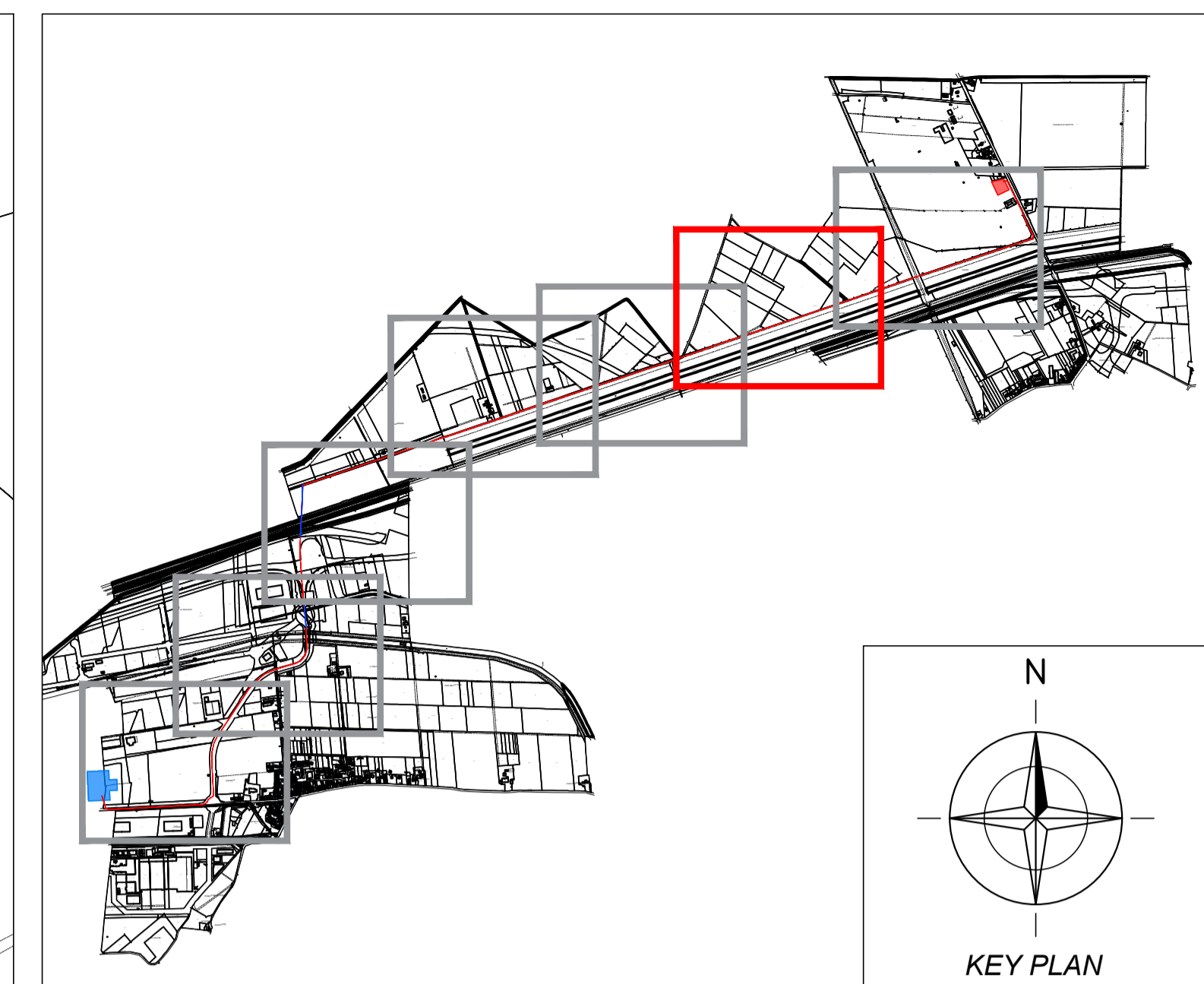
<p>COMMITTENTE</p>	<p>AUTOTRADE & LOGISTICS S.P.A. Via Varesina, 162 20156 Milano (MI) P.Iva: 12507570153 Leg. Rappr.: Roberto Giacobone C.F.: GCBRR60L18F205T</p>
<p>PROGETTISTI</p>	<p>L.I.N.E.A. S.r.l. Via Puintat, 2 33100 Udine (UD) C.F.: 02664360308</p>
<p>FASE</p>	<p>Studio di Impatto Ambientale (SIA)</p>
<p>ELABORATO</p>	<p>LINEA AT DI CONNESSIONE: INQUADRAMENTO SU CATASTALE</p>
<p>Scala 1:2000 Marzo 2024</p>	
<p>Nome file: OE003</p>	<p>CATEGORIA DELLE OPERE ARC</p>

Questo disegno deve essere preventivamente approvato dal Progettista architettonico, l'impresa esecutrice sarà ritenuta responsabile della mancata approvazione.
Questo disegno, protetto dalle vigenti Leggi sui diritti d'autore, non può essere, senza nostro consenso scritto, riprodotto nè ceduto a terze persone



LEGENDA

 LINEA IN CAVO INTERRATO 132kV IN PROGETTO



COMUNE DI COLLESALVETTI

PROVINCIA DI LIVORNO

Progetto per la realizzazione di impianto fotovoltaico su car-port con struttura metallica per il compound logistico "Autoparco Il Faldo" Loc. Vicarello - Collesalveti (LI)

COMMITTENTE AUTOTRADE & LOGISTICS S.P.A.
Via Varesina, 162
20156 Milano (MI)
P.Iva: 12507570153
Leg. Rapp.: Roberto Giacobone
C.F.: GCBRR60L18F205T

PROGETTISTI L.I.N.E.A. S.r.l.
Via Puintat, 2
33100 Udine (UD)
C.F.: 02664360308

FASE Studio di Impatto Ambientale (SIA)

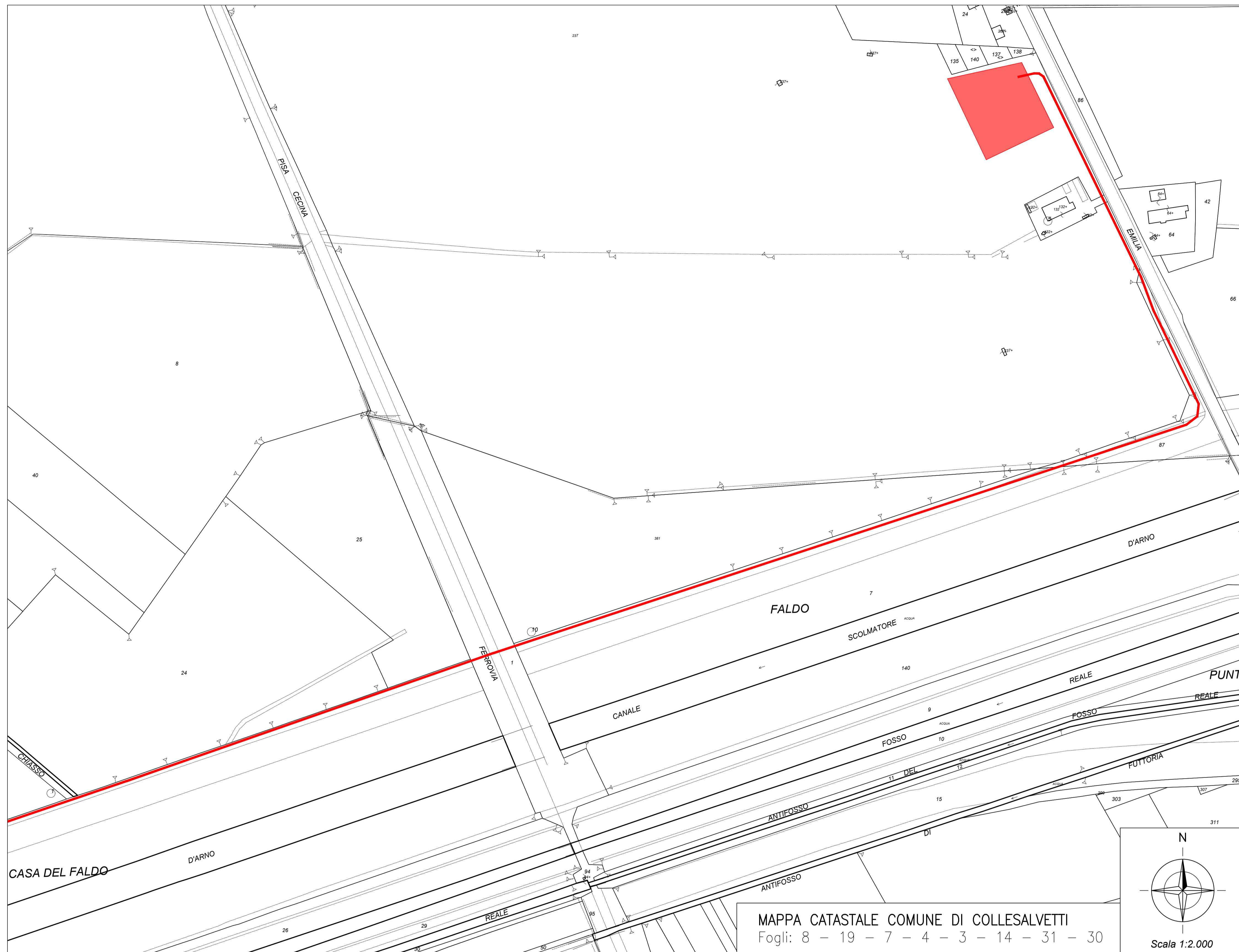
ELABORATO LINEA AT DI CONNESSIONE:
INQUADRAMENTO SU CATASTALE
Scala 1:2000
Marzo 2024

Nome file:
OE003

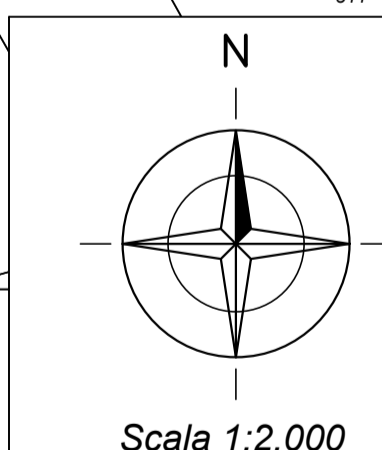
CATEGORIA DELLE OPERE **ARC**

Questo disegno deve essere preventivamente approvato dal Progettista architettonico, l'impresa esecutrice sarà ritenuta responsabile della mancata approvazione.

Questo disegno, protetto dalle vigenti Leggi sui diritti d'autore, non può essere, senza nostro consenso scritto, riprodotto nè ceduto a terze persone

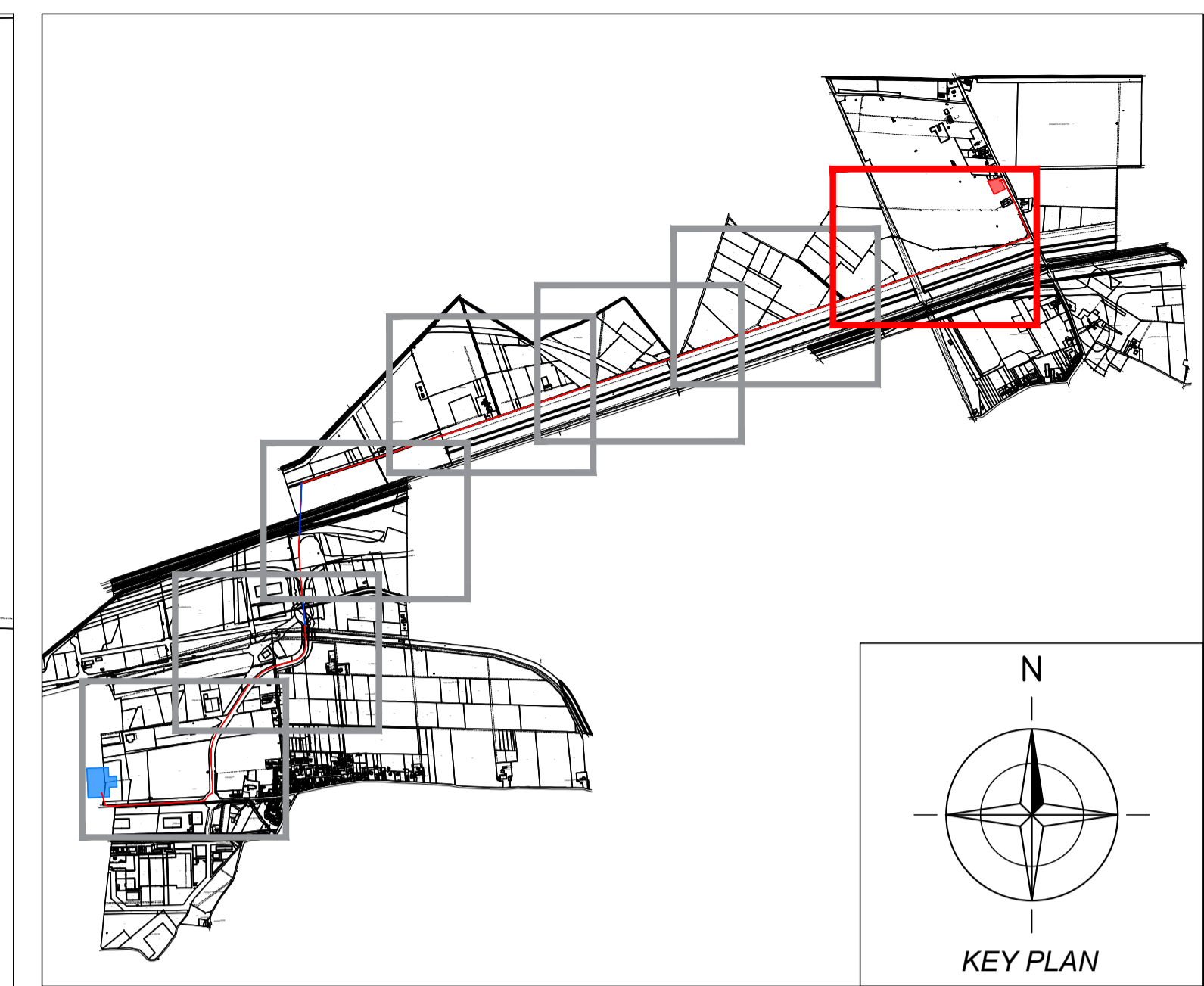


MAPPA CATASTALE COMUNE DI COLLESALVETTI
Fogli: 8 - 19 - 7 - 4 - 3 - 14 - 31 - 30



LEGENDA

- SOTTOSTAZIONE UTENTE 132kV "IL FALDO" IN PROGETTO
- LINEA IN CAVO INTERRATO 132kV IN PROGETTO



COMUNE DI COLLESALVETTI

PROVINCIA DI LIVORNO

Progetto per la realizzazione di impianto fotovoltaico su car-port con struttura metallica per il compound logistico "Autoparco Il Faldo"
Loc. Vicarello - Collesalvetti (LI)

COMMITTENTE	AUTOTRADE & LOGISTICS S.P.A. Via Varesina, 162 20156 Milano (MI) P.Iva: 12507570153 Leg. Rappr.: Roberto Giacobone C.F.: GCBRR60L18F205T
PROGETTISTI	L.I.N.E.A. S.r.l. Via Puintat, 2 33100 Udine (UD) C.F.: 02664360308
FASE	Studio di Impatto Ambientale (SIA)
ELABORATO	LINEA AT DI CONNESSIONE: INQUADRAMENTO SU CATASTALE
	Scala 1:2000 Marzo 2024
Nome file:	OE003
	CATEGORIA DELLE OPERE ARC

Questo disegno deve essere preventivamente approvato dal Progettista architettonico, l'impresa esecutrice sarà ritenuta responsabile della mancata approvazione.
Questo disegno, protetto dalle vigenti Leggi sui diritti d'autore, non può essere, senza nostro consenso scritto, riprodotto né ceduto a terze persone