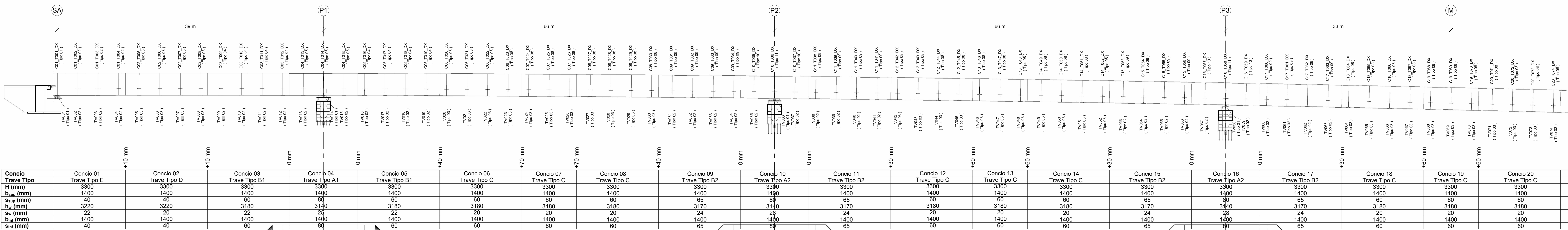


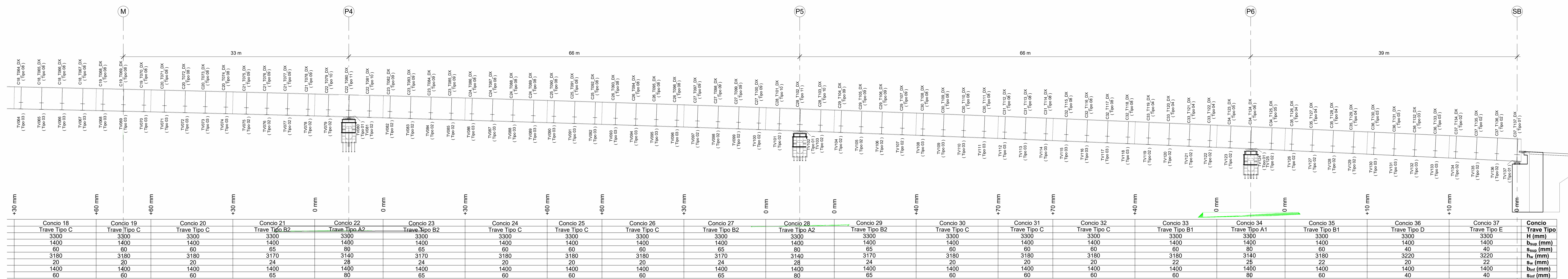
Impalcato - Prospetto Conci 1-20

1 : 200



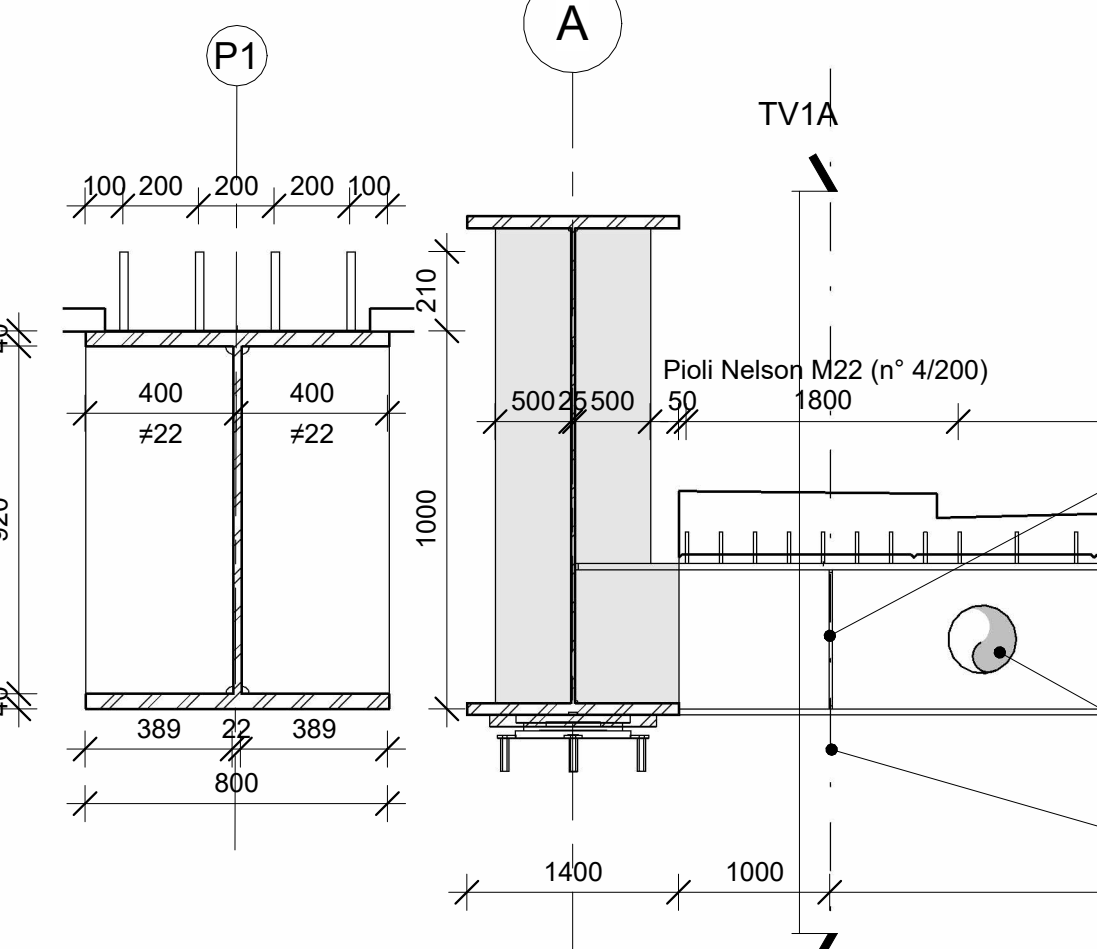
Impalcato - Prospetto Conci 18-37

1 : 200



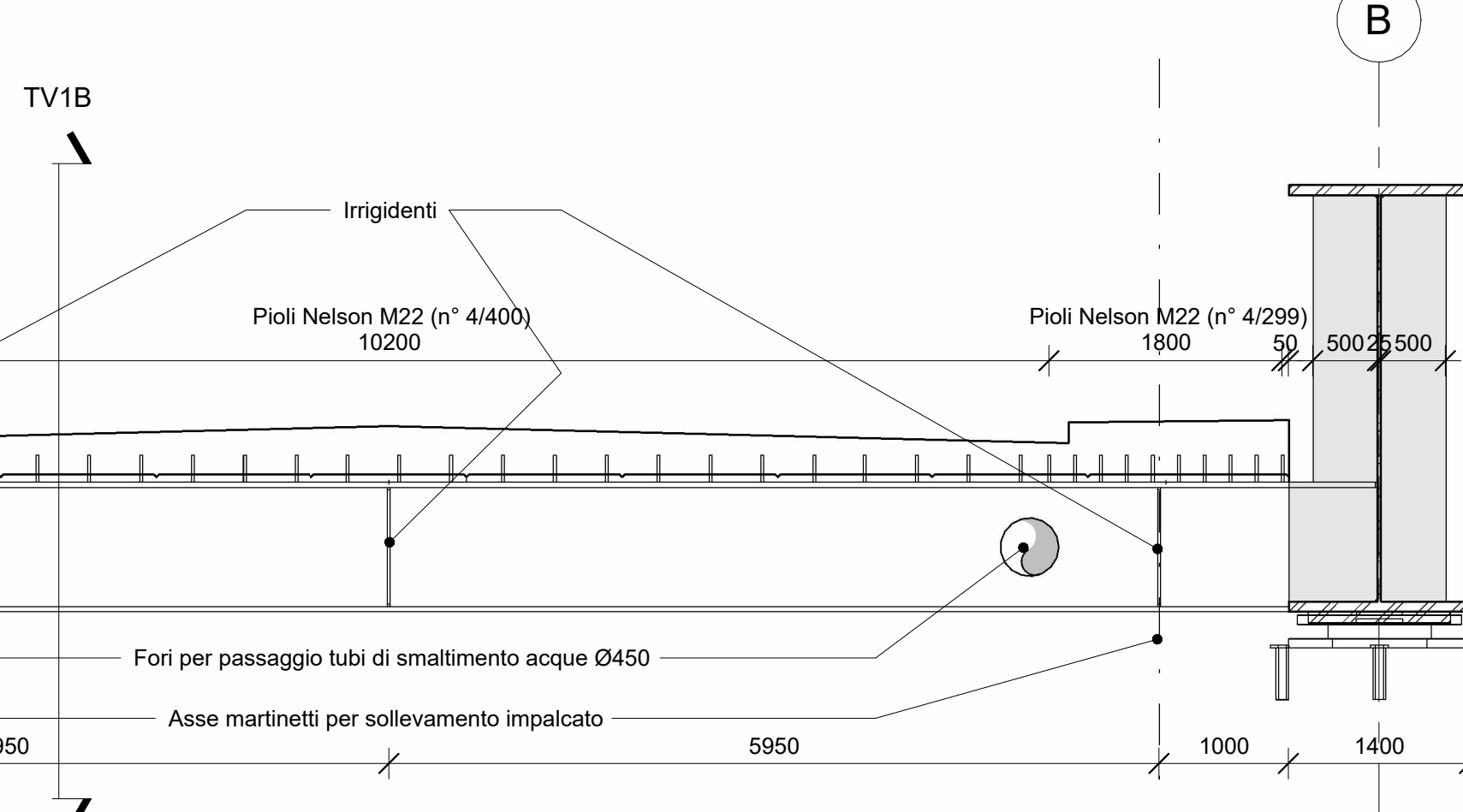
Sezione TV1A

1 : 20



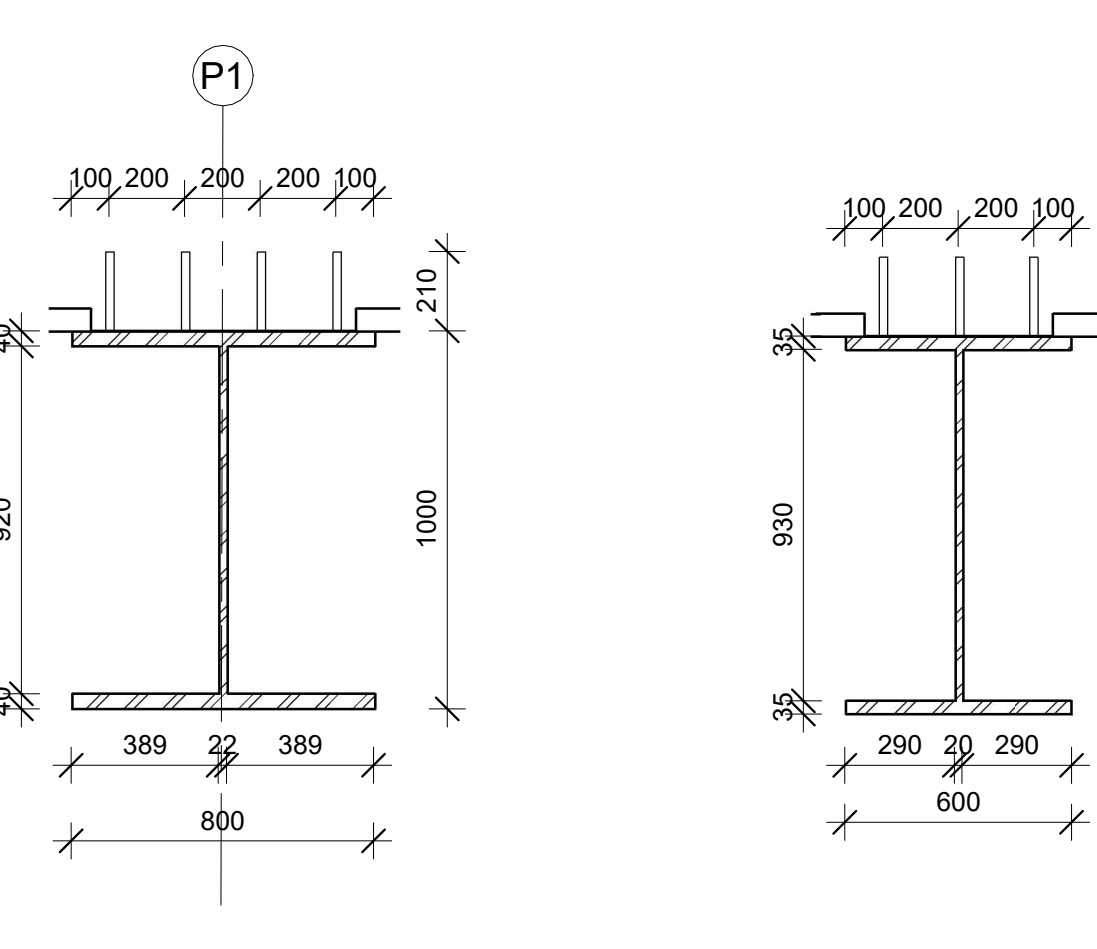
Traverso Tipo 1 - Prospetto

1 : 50



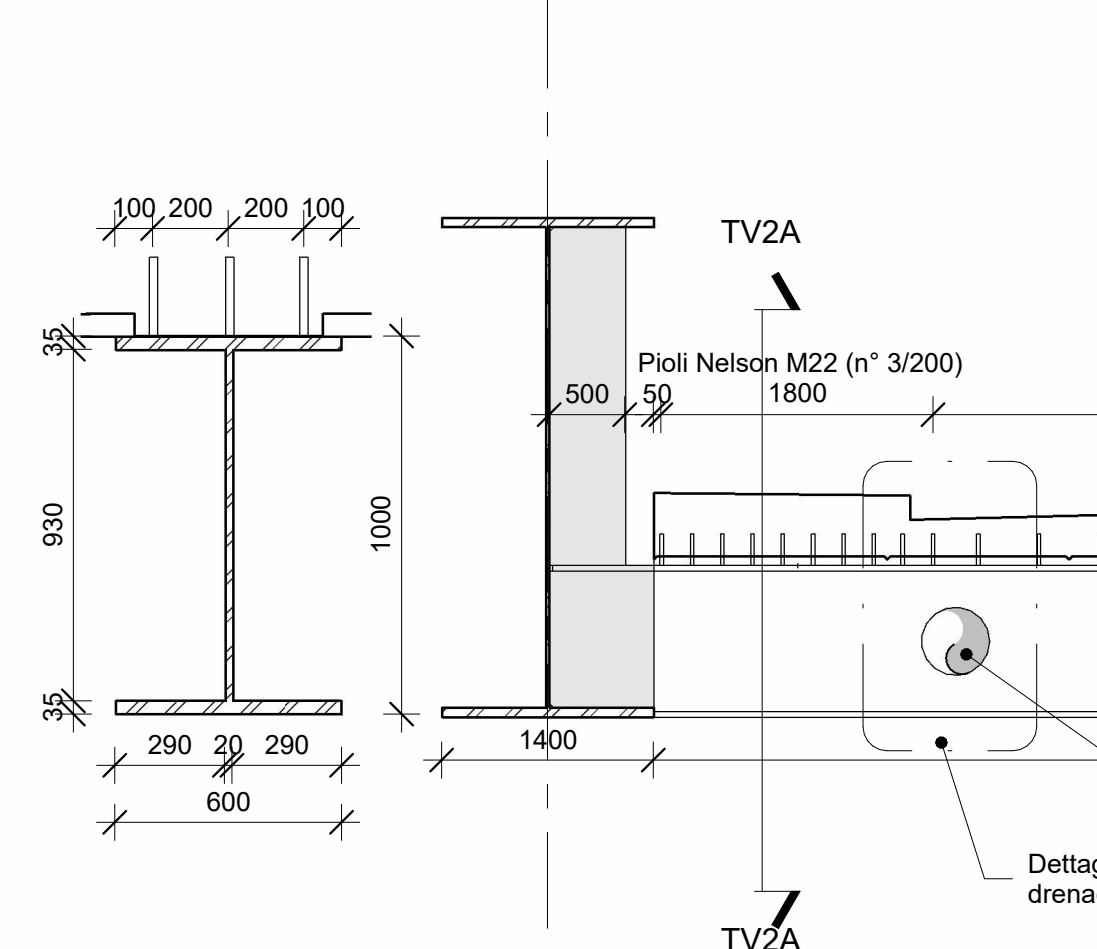
Sezione TV1B

1 : 20



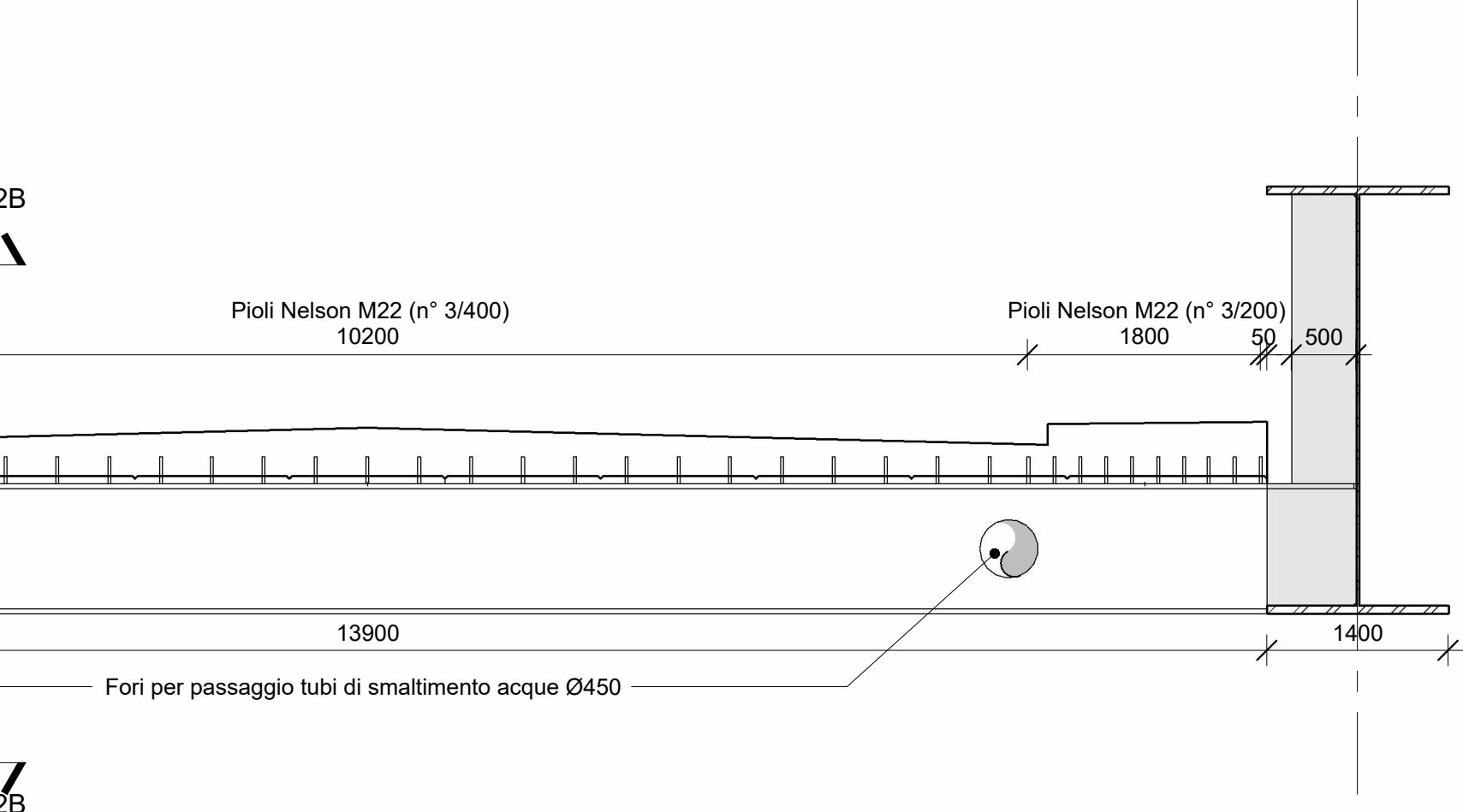
Sezione TV2A

1 : 20



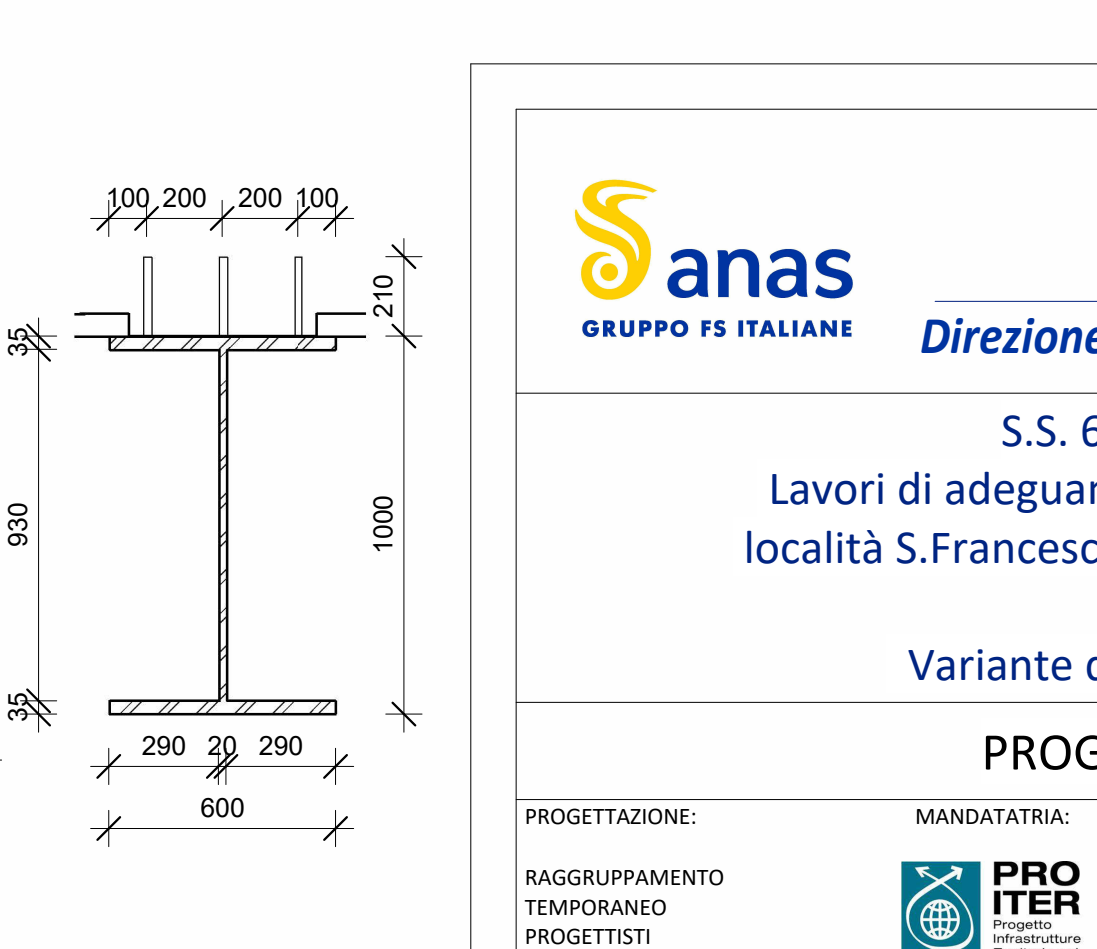
Traverso Tipo 2 - Prospetto

1 : 50



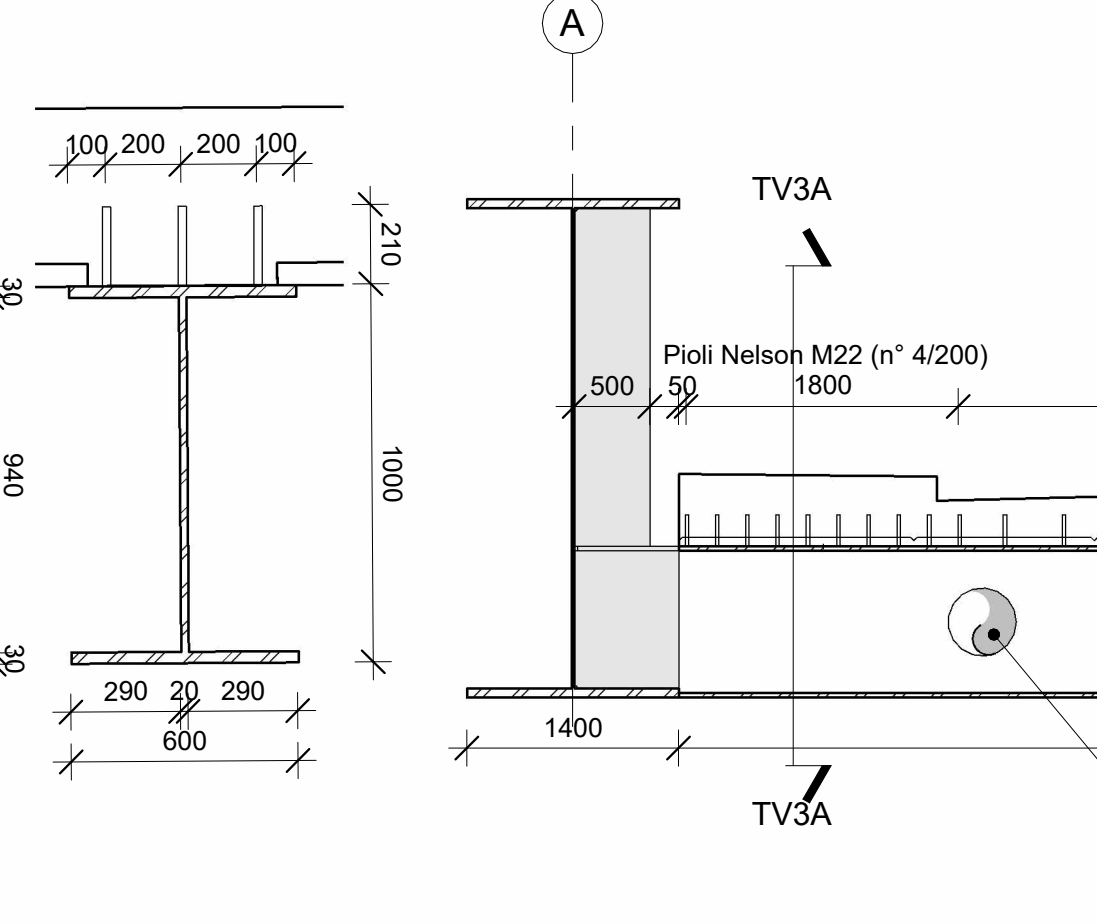
Sezione TV2B

1 : 20



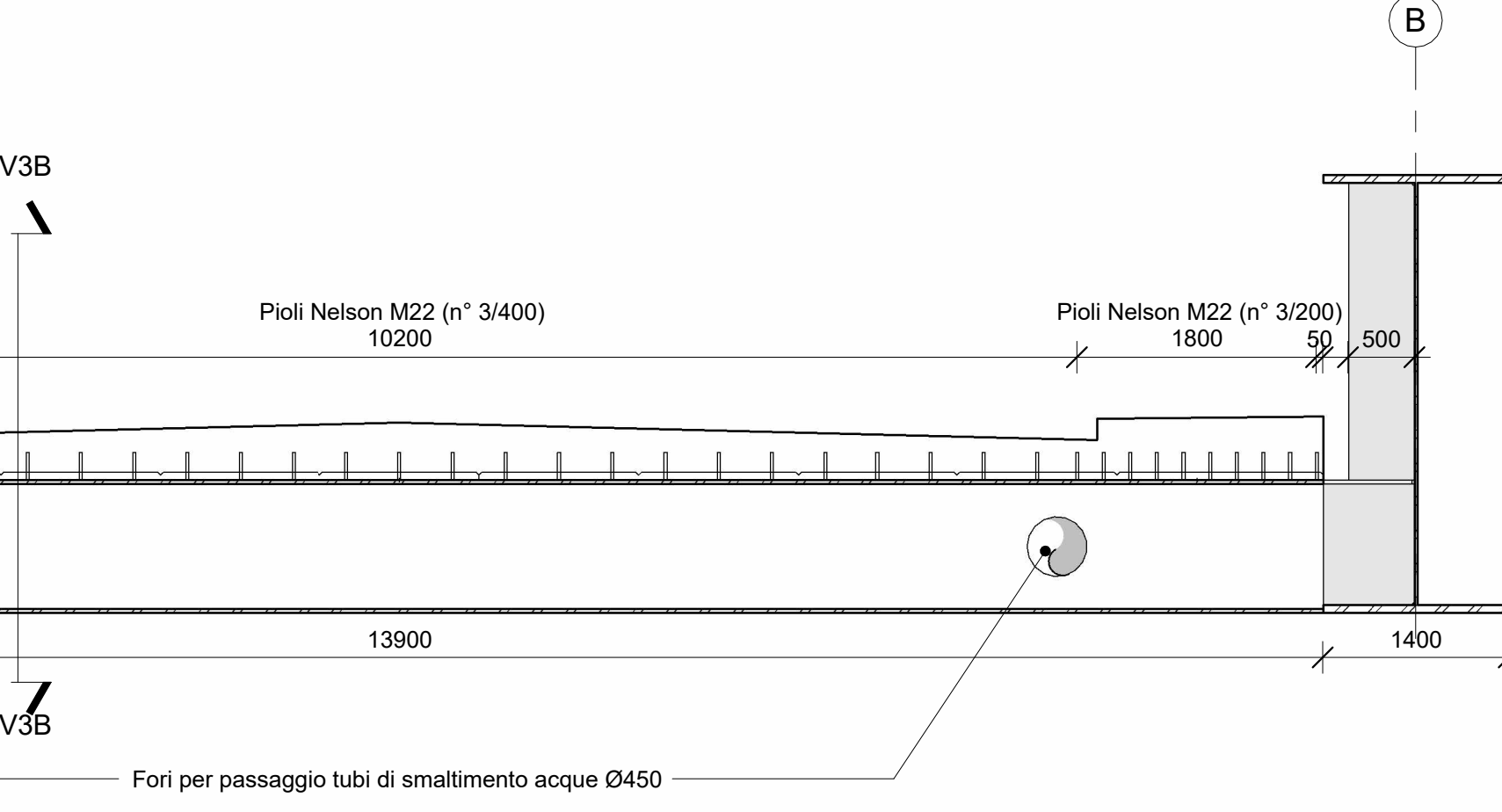
Sezione TV3A

1 : 20



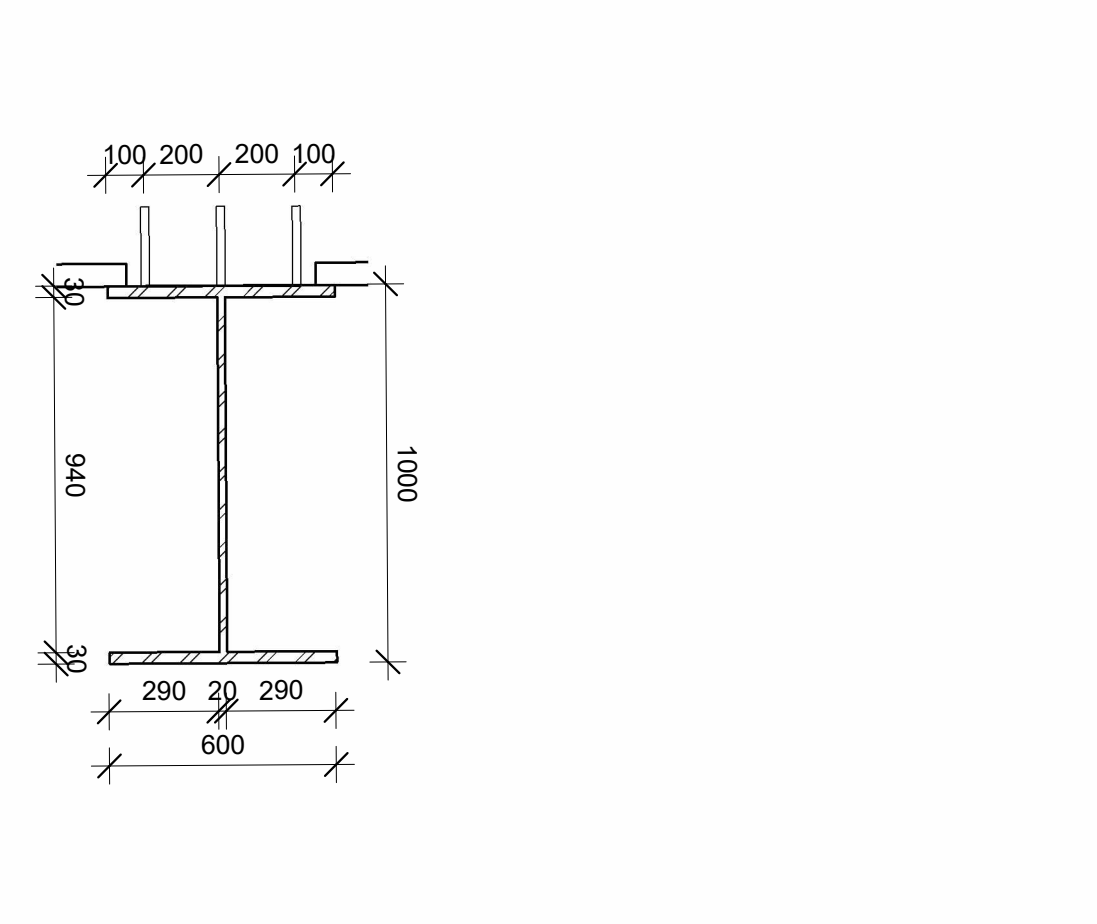
Traverso Tipo 3 - Prospetto

1 : 50



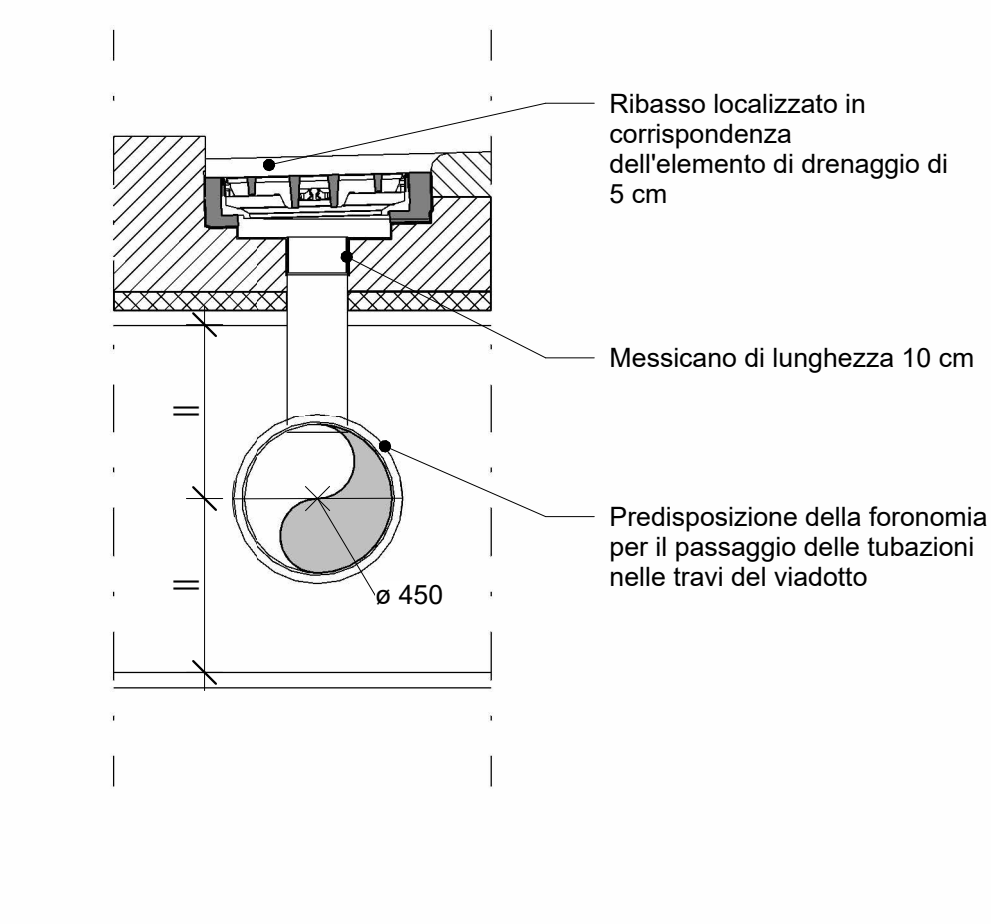
Sezione TV3B

1 : 20



Dettaglio drenaggio

1 : 20



anas
GRUPPO FS ITALIANE
Direzione Progettazione e Realizzazione Lavori

S.S. 67 "Tosco Romagnola"
Lavori di adeguamento della S.S. 67 nel tratto tra la località S. Francesco in Comune di Pelago e l'abitato di Dicomano.
Variante di Rufina (FI) - LOTTI 2A e 2B

PROGETTO DEFINITIVO COD. FI462

PROGETTAZIONE: MANDATARIA: MANDANTE: COD. PROI. 13

RAGGRUPPAMENTO: PRO I.TER. S.p.A. CODICE ELAB. P01-VI03-STR-CP01-A.pdf

IL RESPONSABILE DELL'INTEGRAZIONE DELLE PRESTAZIONI SPECIALISTICHE:
Ing. Massimo Brugnoli - Società Enea S.p.A. CODICE ELAB. P01-VI03-STR-CP01-A.pdf

IL COORDINATORE PER LA SICUREZZA IN FASE DI PROGETTAZIONE:
Ing. Francesco Pini

PROTOCOLLO: DATA:

ASSE PRINCIPALE VIADOTTI VIADOTTO SIEVE 2
Impalcato metallico - Prospetti e Sezioni

REVISIONE	SCALA
A	VAR

REV.	EMISSIONE	DATA	TASORNI	REGGDI	FORMICHI
A	DESCRIZIONE	10/2023			