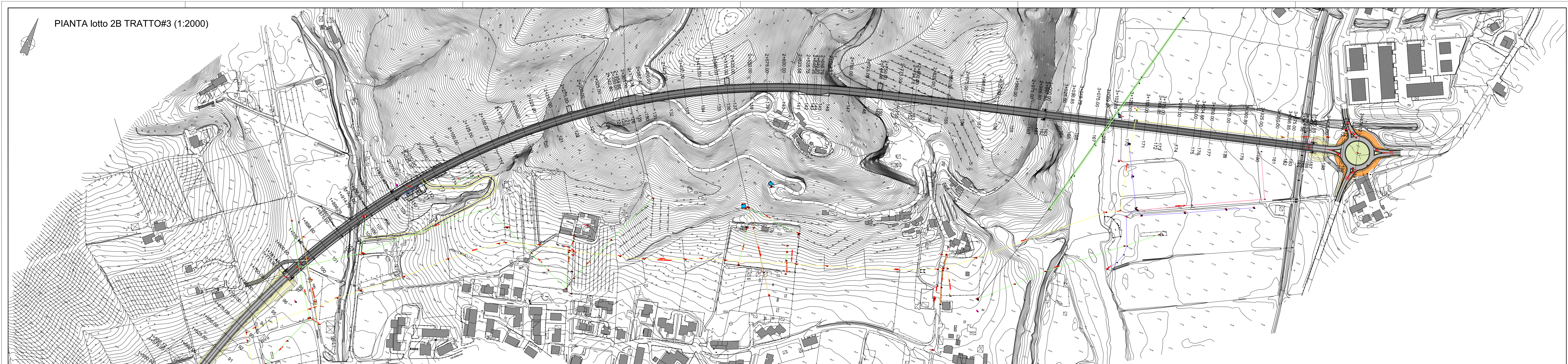
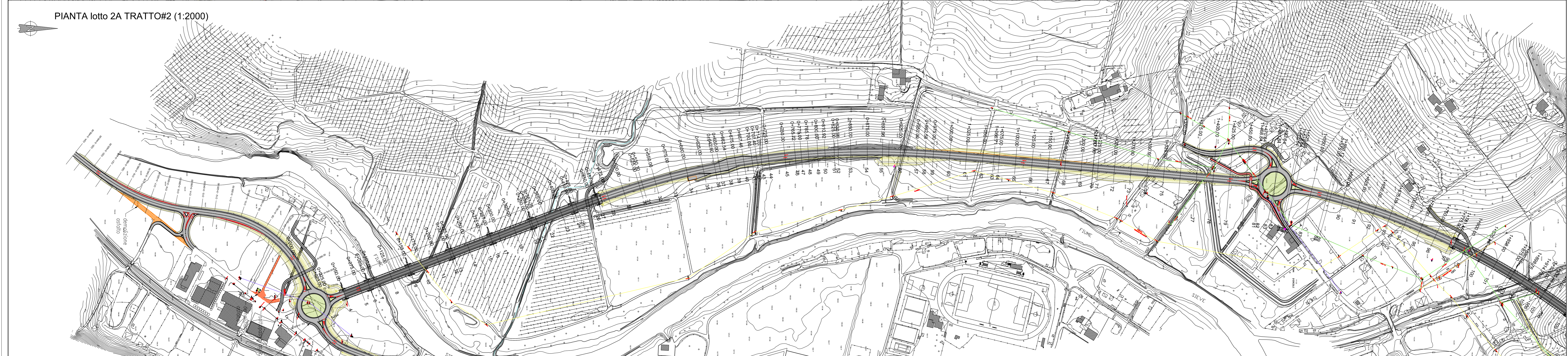


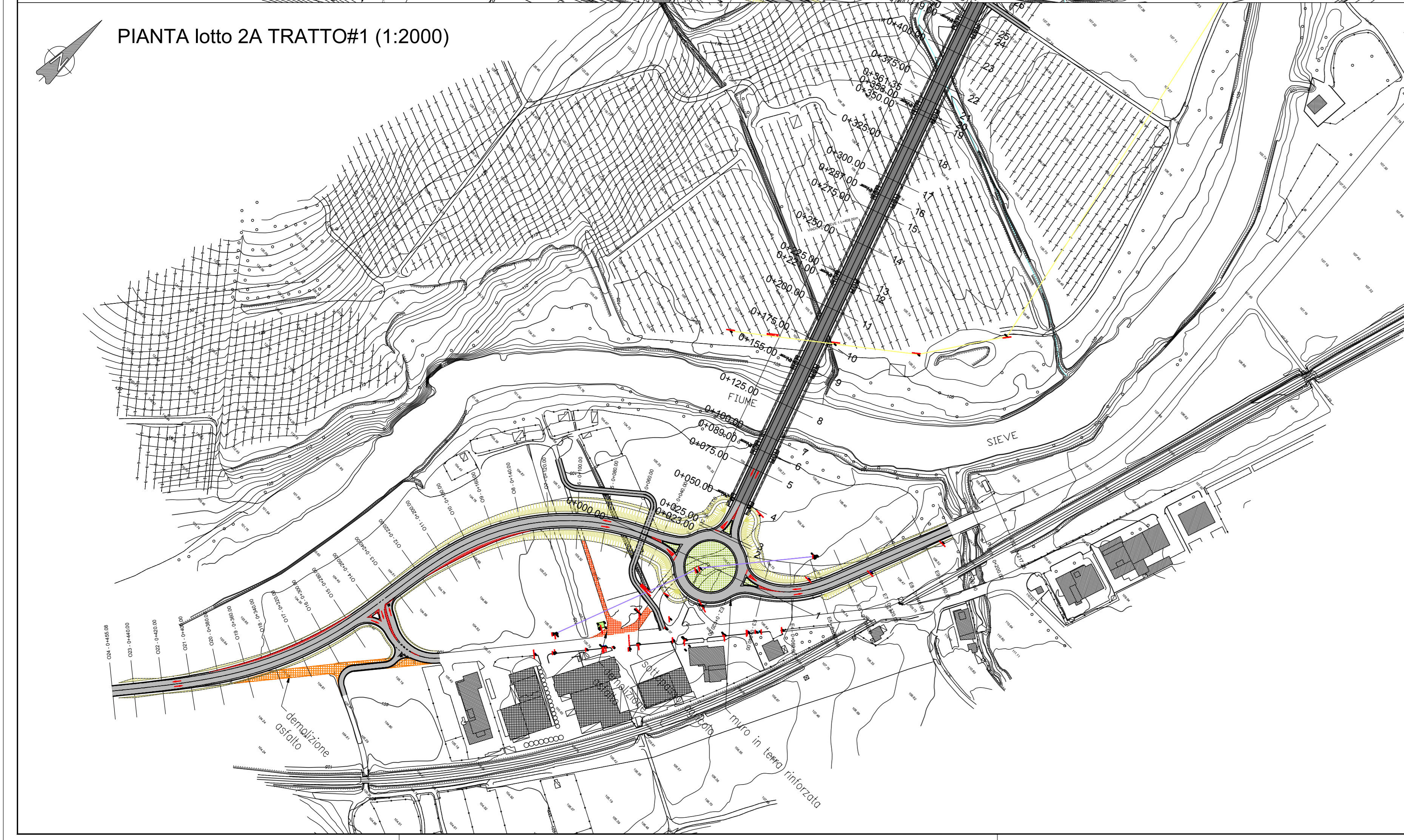
PIANTA lotto 2B TRATTO#3 (1:2000)



PIANTA lotto 2A TRATTO#2 (1:2000)

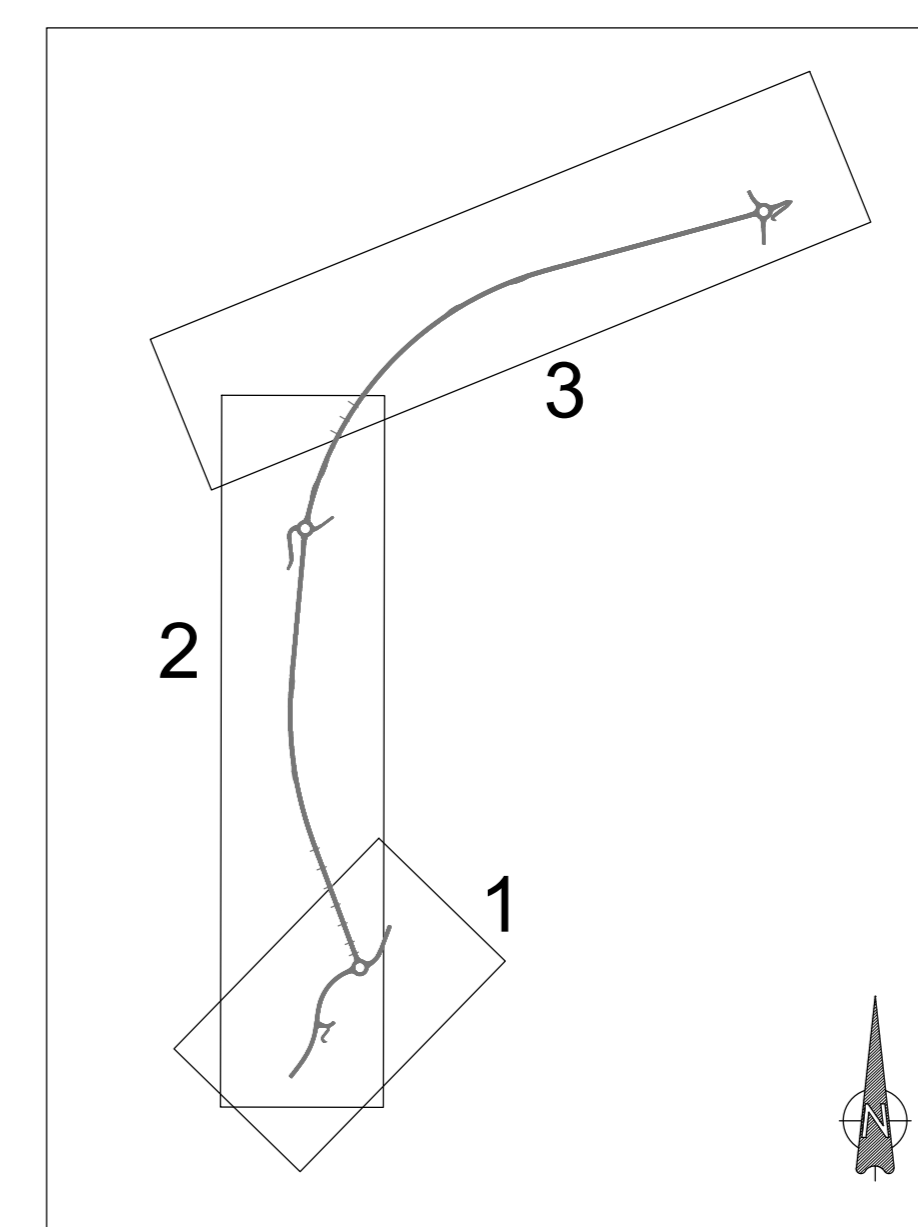


PIANTA lotto 2A TRATTO#1 (1:2000)



- LEGENDA
- PALINA GASDOTTO
 - PALO ILLUMINAZIONE
 - PALO TELEFONICO
 - PALO ELETTRICO
 - TRALICCIO ELETTRICO
 - CABINA/ARMADIO ELETTRICO
 - LOCALE ACQUEDOTTO
 - TOMBINO FOGNATURA
 - TOMBINO ELETTRICO
 - TOMBINO ACQUEDOTTO
 - TOMBINO TELEFONICO/FIBRA
 - POZZO
 - PRESA POTENZIALE/SFIATO
 - PIEZOMETRO
 - GASDOTTO
 - LINEA ELETTRICA AEREA
 - LINEA ILLUMINAZIONE
 - LINEA TELEFONICA
 - LINEA PRESUNTA
 - CAVIDOTTO
 - RETE ACQUEDOTTO
 - RETE FOGNATURA
 - LINEA AEREA MT ALTERNATIVA

QUADRO SINOTTICO 1:25000



Sanas
GRUPPO FS ITALIANE
Direzione Progettazione e Realizzazione Lavori

S.S. 67 "Tosco Romagnola"
Lavori di adeguamento della S.S. 67 nel tratto tra la
località S.Francesco in Comune di Pelago e l'abitato di
Dicomano.
Variante di Rufina (FI) - LOTTI 2A e 2B

PROGETTO DEFINITIVO cod. F1462

PROGETTAZIONE: MANDATARIA: MANDANTE:
RAGGRUPPAMENTO: PRO I.T.E.R. S.p.A.
TEMPORANEO PROGETTISTI: CIRREVA s.p.a. sinergo s.p.a. J.LVA

IL RESPONSABILE DELL'INTEGRAZIONE DELLE PRESTAZIONI
SPECIALISTE:
Ing. Riccardo Formisani - Società Pro Fer Srl
C.so. Ingegneri Provincia di Milano n. 18045

IL GEODOTTO:
Dott. Massimo Mazzanti - Società Pro Fer Srl
C.so. Ingegneri Provincia di Milano n. 18045

IL COORDINATORE PER LA SICUREZZA IN FASE DI PROGETTAZIONE:
Ing. Massimo Menghi - Società Pro Fer Srl
C.so. Ingegneri Provincia di Milano n. 18045

VISTO: IL RESP. DEL PROCEDIMENTO:
Ing. Francesco Piana

PROTOCOLLO: DATA:

PARTE GENERALE
INTERFERENZE PP.SS.
DOCUMENTAZIONE GENERALE
Consensimento reti interferenti

CODICE PROGETTO: NOME FILE:
PROGETTO: TOS-1900-GEN-PP-01-A
LIV. PROG.: 20
REVISIONE: A
SCALA: 1:2000

REVISIONI:
D
C
B
A

EMISSIONE: 10/2023
DESCRIZIONE: DATA: 10/2023
REDAZIONE: BRISIGNATI
VERIFICATO: GALANTE
APPROVATO: FORNICE