

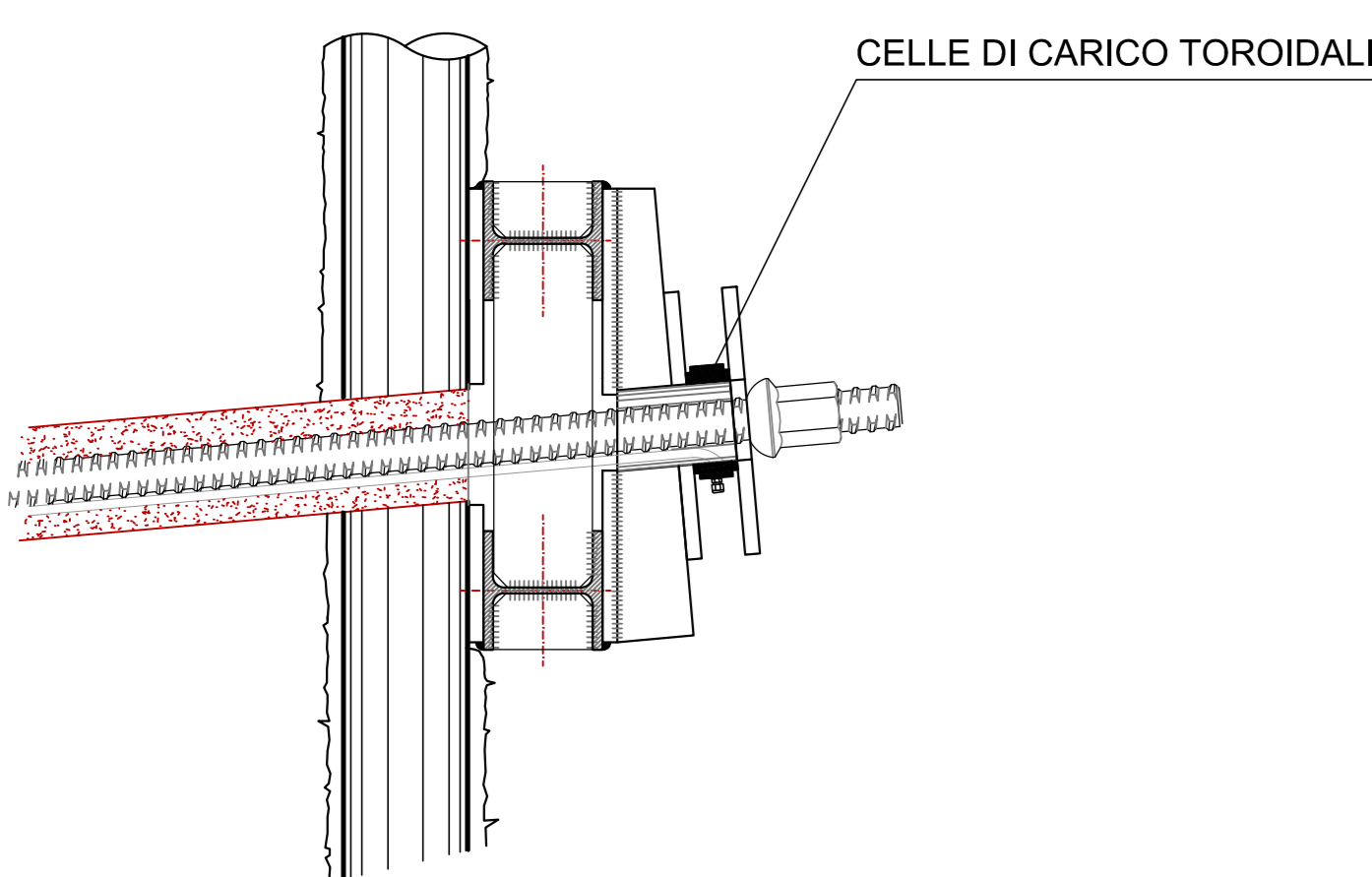
LEGENDA MONITORAGGIO	
Monitoraggio scarpate e piano campagna	
MO	Capisaldi topografici con mire ottiche
PZ	Piezometri a tubo aperto
IN	Tubi Estenso-Inclinometri con basi a passo 1mt
Monitoraggio opere di sostegno agli imbocchi	
MO (red circle)	Mira ottica sulla trave di testata
MO (blue X)	Mira ottica sul fronte
MO (yellow circle)	Sezione composta da mire ottiche e celle di carico toroidali sui tiranti

**NOTE**  
Monitoraggio imbocchi

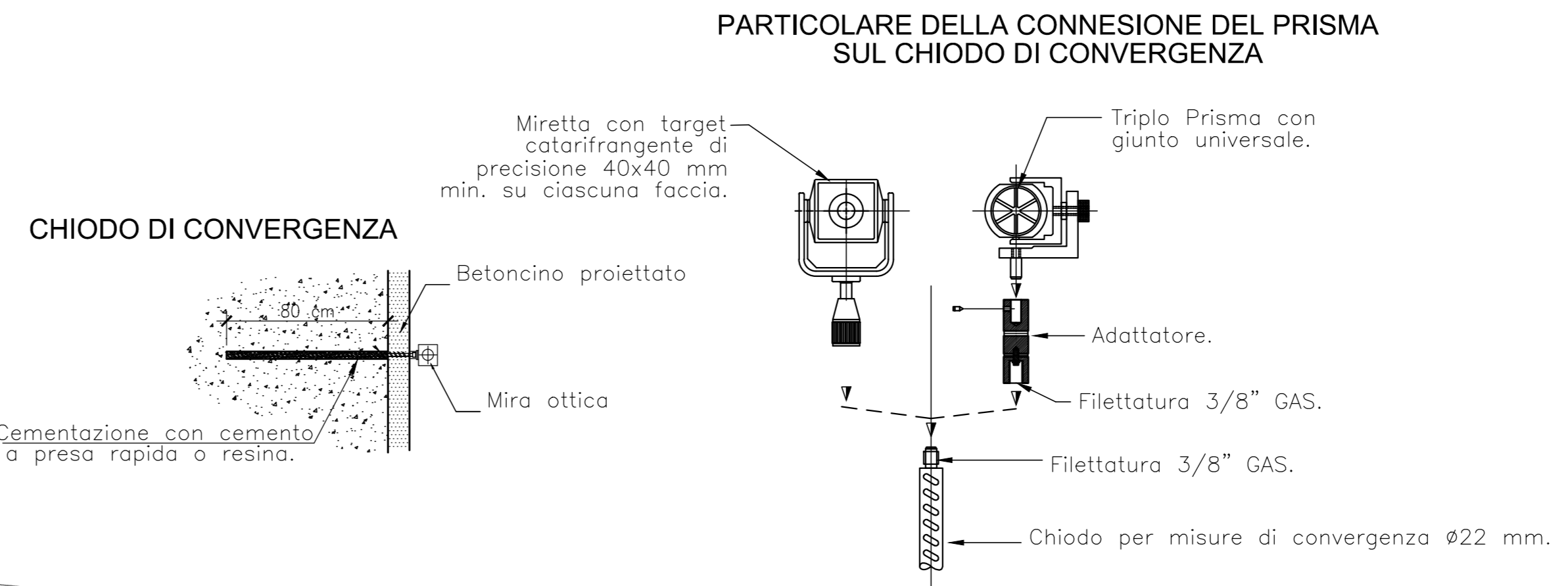
- La posizione della strumentazione rappresentata nel presente elaborato è indicativa. La posizione esatta dei capisaldi topografici dovrà essere adattata in funzione delle condizioni effettivamente riscontrate in sito (accessibilità delle aree, ecc), in accordo con la DL.
- In corrispondenza delle berlinesi, si prevede una sezione strumentata con mire ottiche ogni 10 m circa e una sezione con mire ottiche e monitoraggio dei contrasti (celle di carico sui tiranti) ogni 10 m circa. Le mire ottiche dovranno essere posizionate sulla trave di testata della paratia e in corrispondenza di ogni ordine di contrasti, le celle di carico su tutti gli ordini di contrasti previsti nella sezione.

LEGENDA	
---------	--

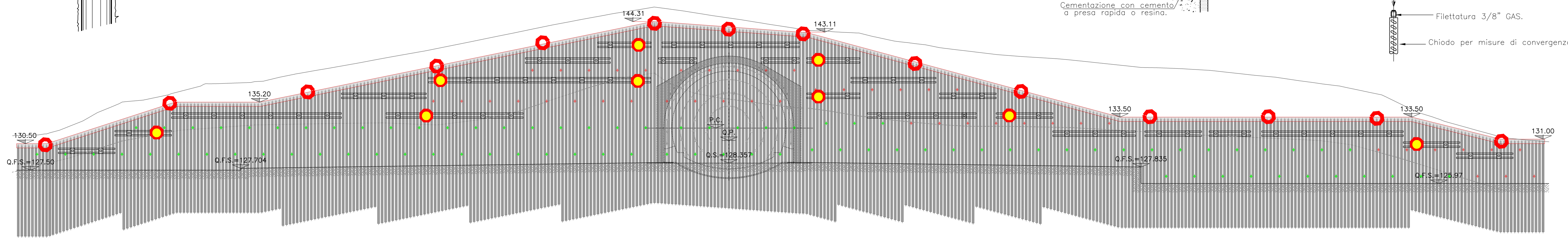
PARTICOLARE CELLE DI CARICO TIRANTE



PARTICOLARI MIRE OTTICHE



SVILUPPATA SCALA 1:200



**Direzione Tecnica**

S.S. 67 "Tosco Romagnola"  
Lavori di adeguamento della S.S. 67 nel tratto tra la località S.Francesco in Comune di Pelago e l'abitato di Dicomano.  
Variante di Rufina (FI) - LOTTI 2A e 2B

**PROGETTO DEFINITIVO** cod. F1462

PROGETTAZIONE: MANDATARIA: MANDANTE:  
RAGGRUPPAMENTO TEMPORANEO PROGETTISTI:

SPECIALISTE:  
IL RESPONSABILE DELL'INTEGRAZIONE DELLE PRESTAZIONI:  
SPECIALISTE:  
IL GEOLOGO:  
IL COORDINATORE PER LA SICUREZZA IN FASE DI PROGETTAZIONE:  
VISTO IL RESP. DEL PROCEDIMENTO:  
PROTOCOLLO: DATA:

**14 - GALLERIE**  
**14.01 - Galleria Montebello**  
Parte Generale

Monitoraggio - Planimetria e sezioni imbocco sud

CODICE PROGETTO	NOME FILE	REVISIONE	SCALA
ACNO01113	P01-GN01-GEN-PE05-A.pdf	A	1:200
D			
C			
B			
A	EMISSIONE	02/2024	BELLINI
REV.	DESCRIZIONE	DATA	REDAITTO