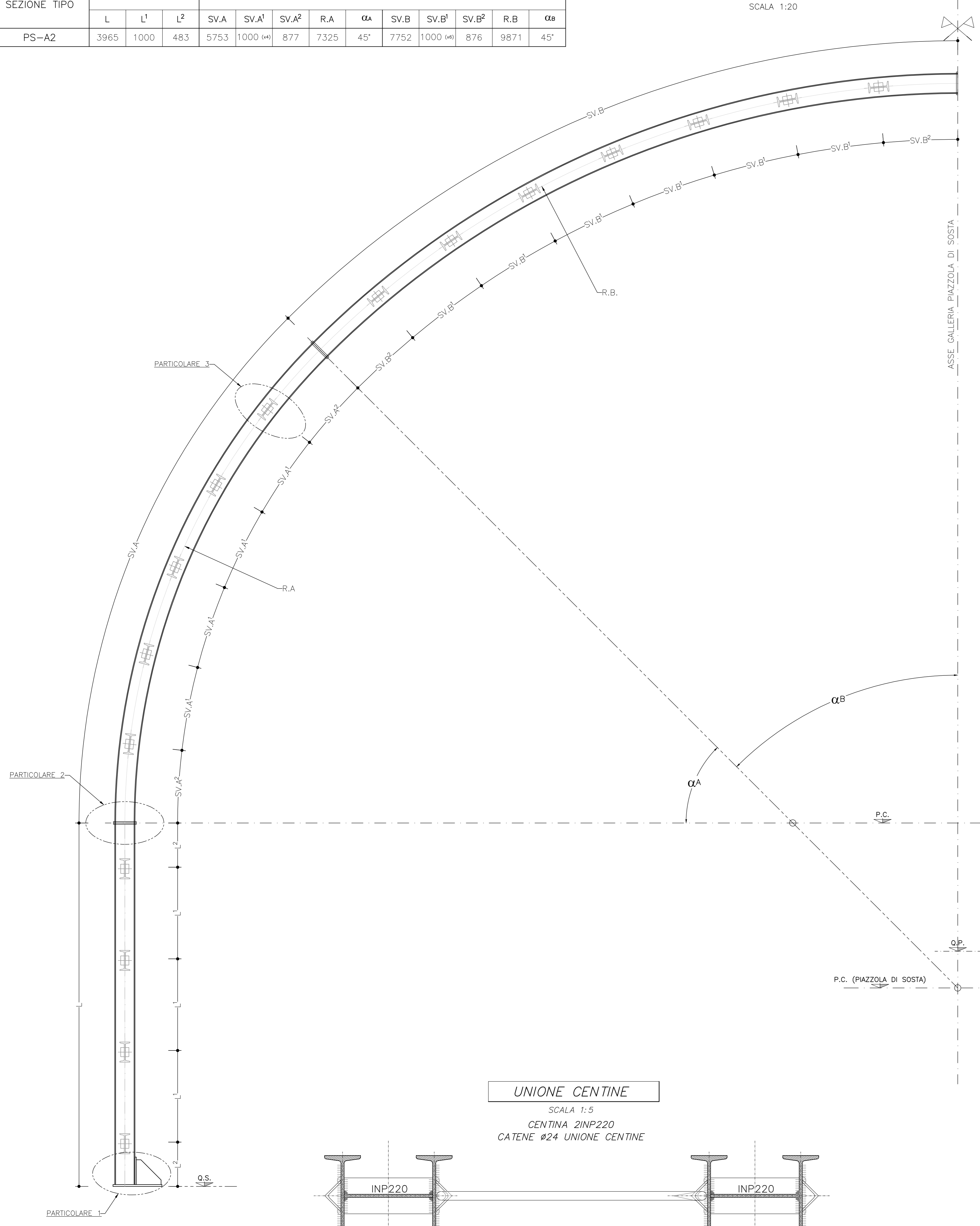
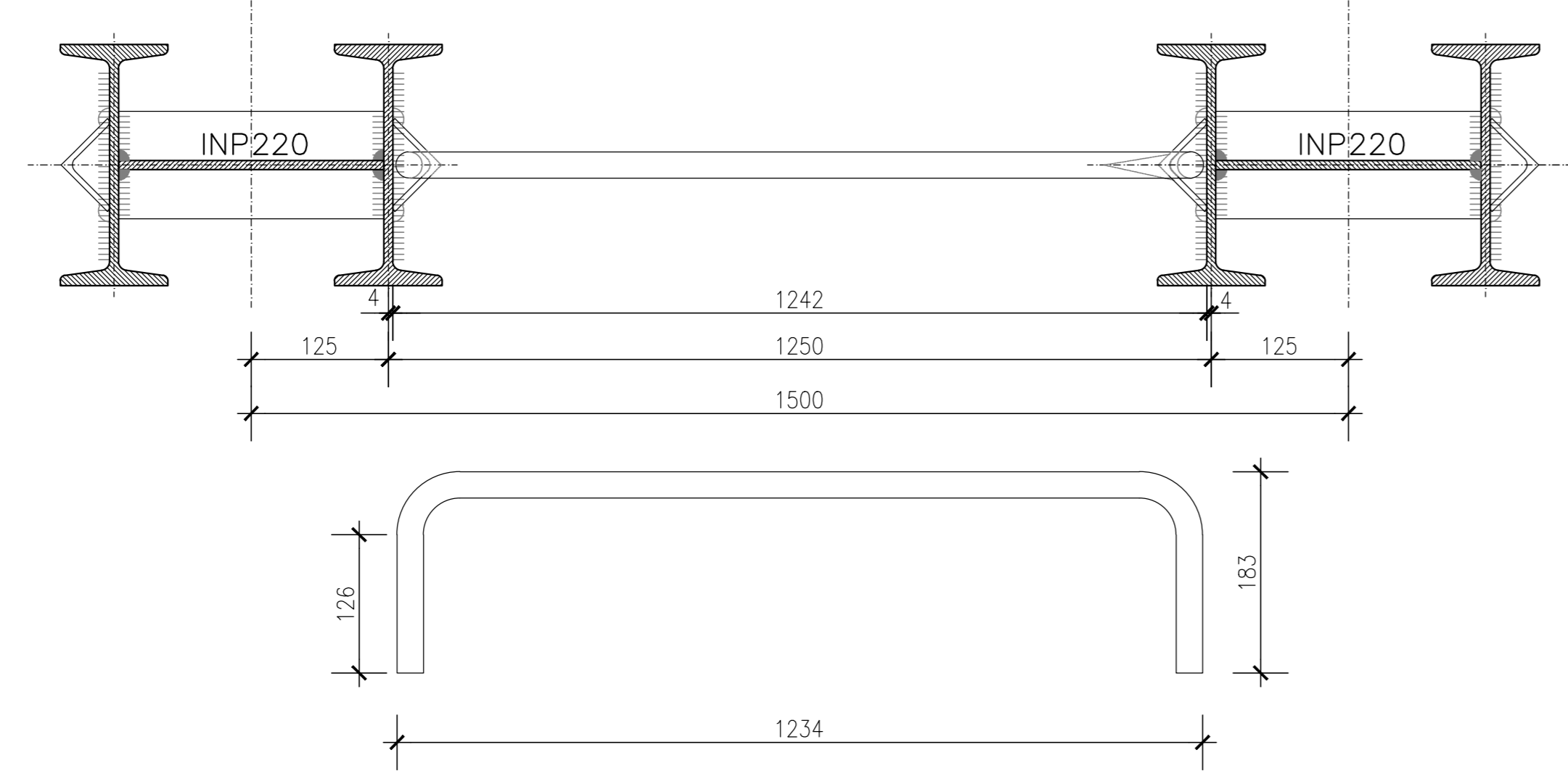


SEZIONE TIPO	PIEDRITTO			CALOTTA									
	L	L'	L <sup>2</sup>	SV.A	SV.A <sup>1</sup>	SV.A <sup>2</sup>	R.A	$\alpha_A$	SV.B	SV.B <sup>1</sup>	SV.B <sup>2</sup>	R.B	$\alpha_B$
PS-A2	3965	1000	483	5753	1000 (45)	877	7325	45°	7752	1000 (45)	876	9871	45°

**TIPOLOGICO CENTINA**  
SCALA 1:20

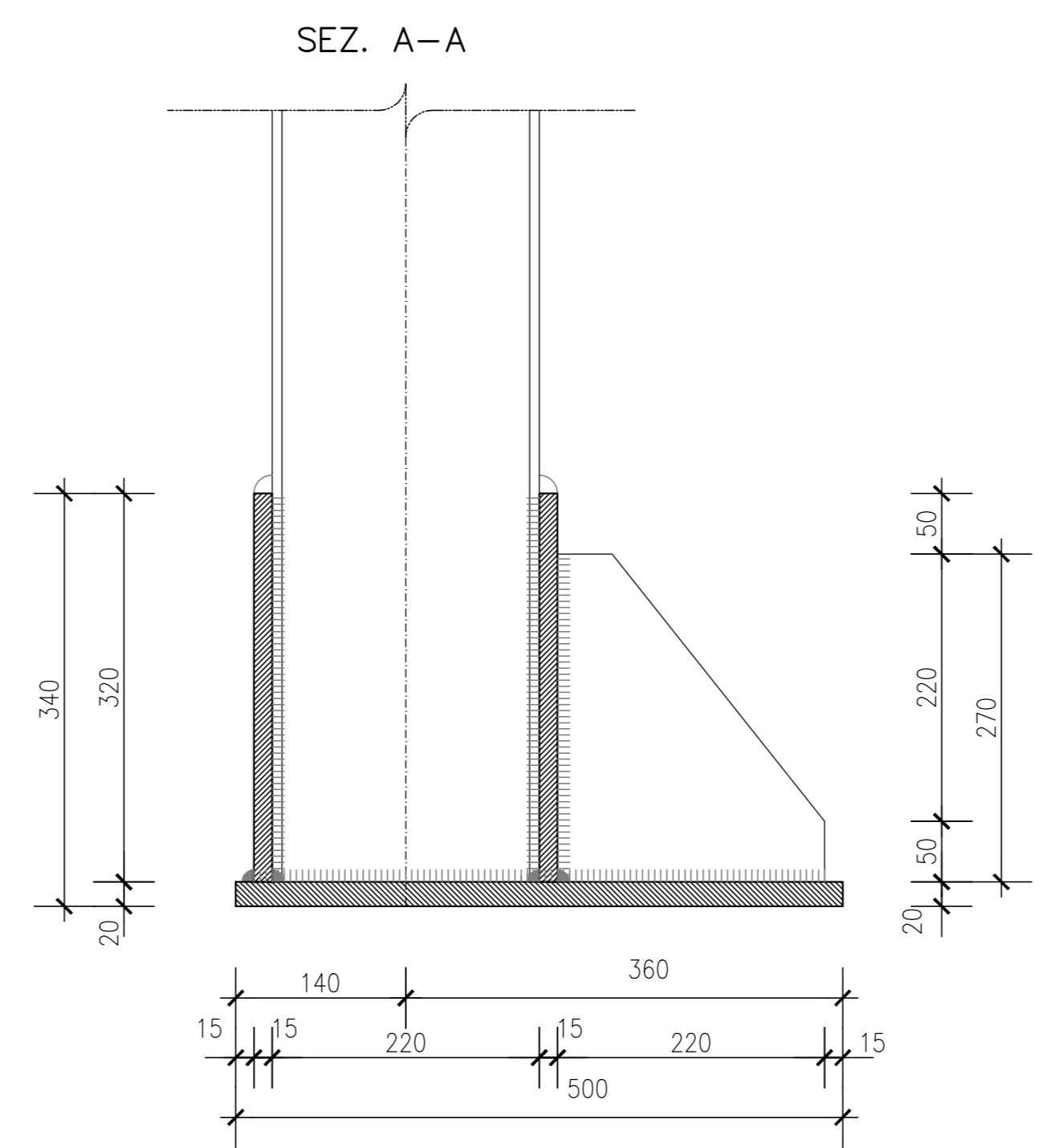


**UNIONE CENTINE**  
SCALA 1:5  
CENTINA 2INP220  
CATENE Ø24 UNIONE CENTINE



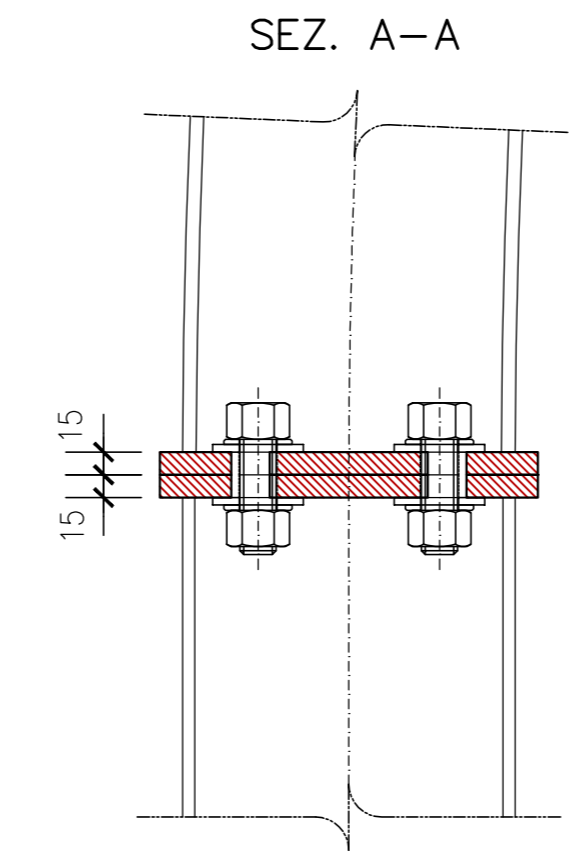
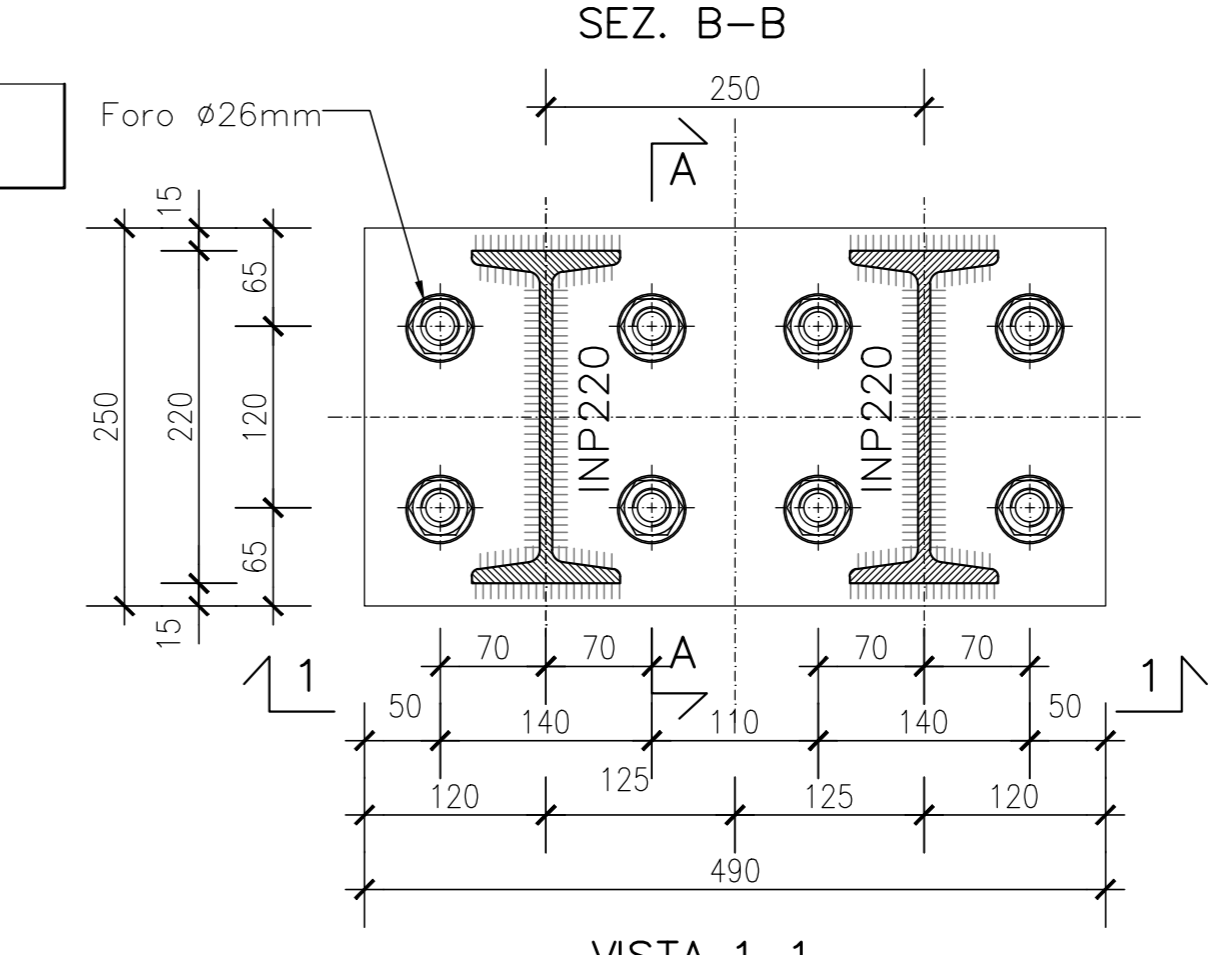
**PARTICOLARE 1**

SCALA 1:5  
CENTINA 2INP220  
PIEDE



**PARTICOLARE 2**

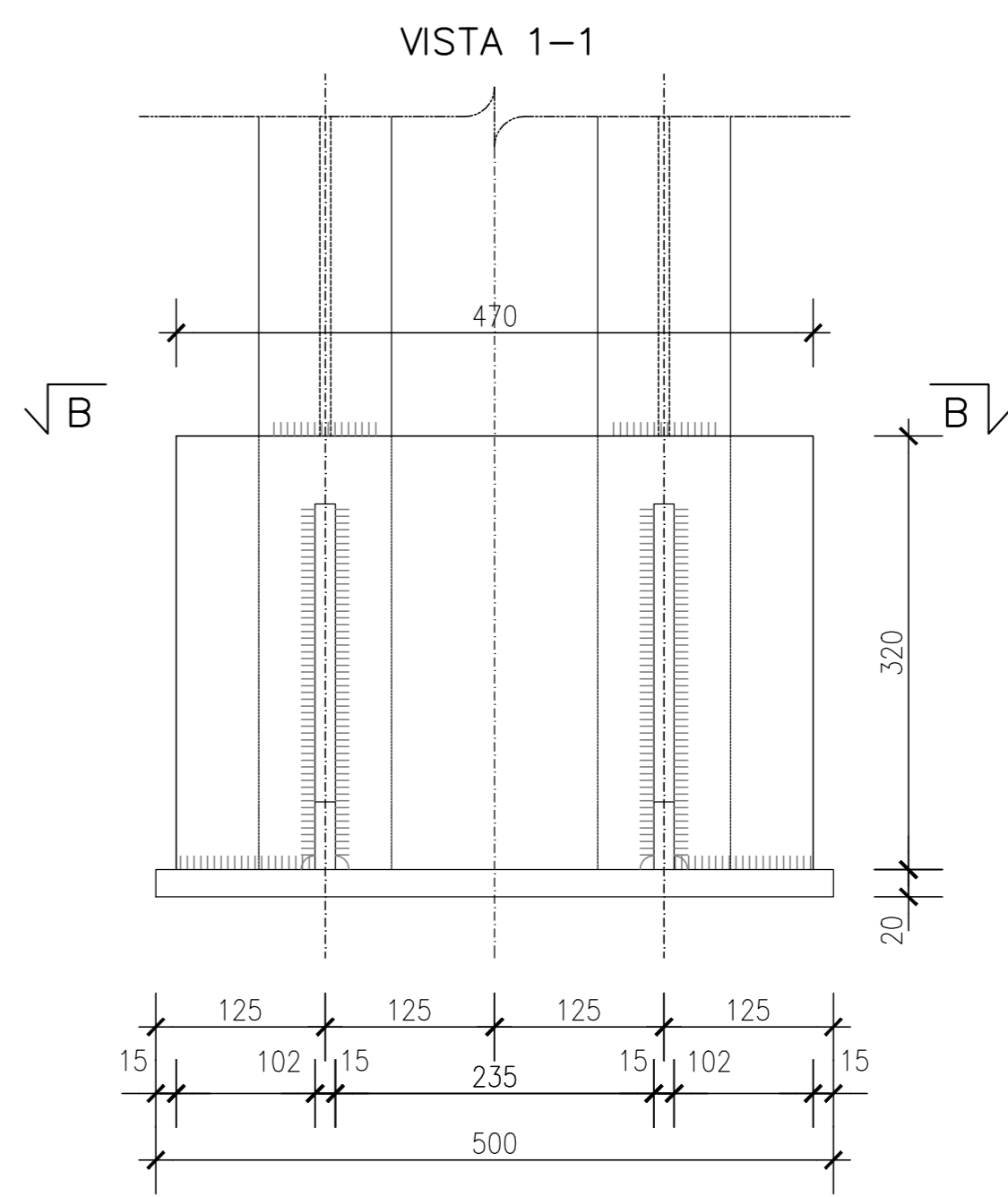
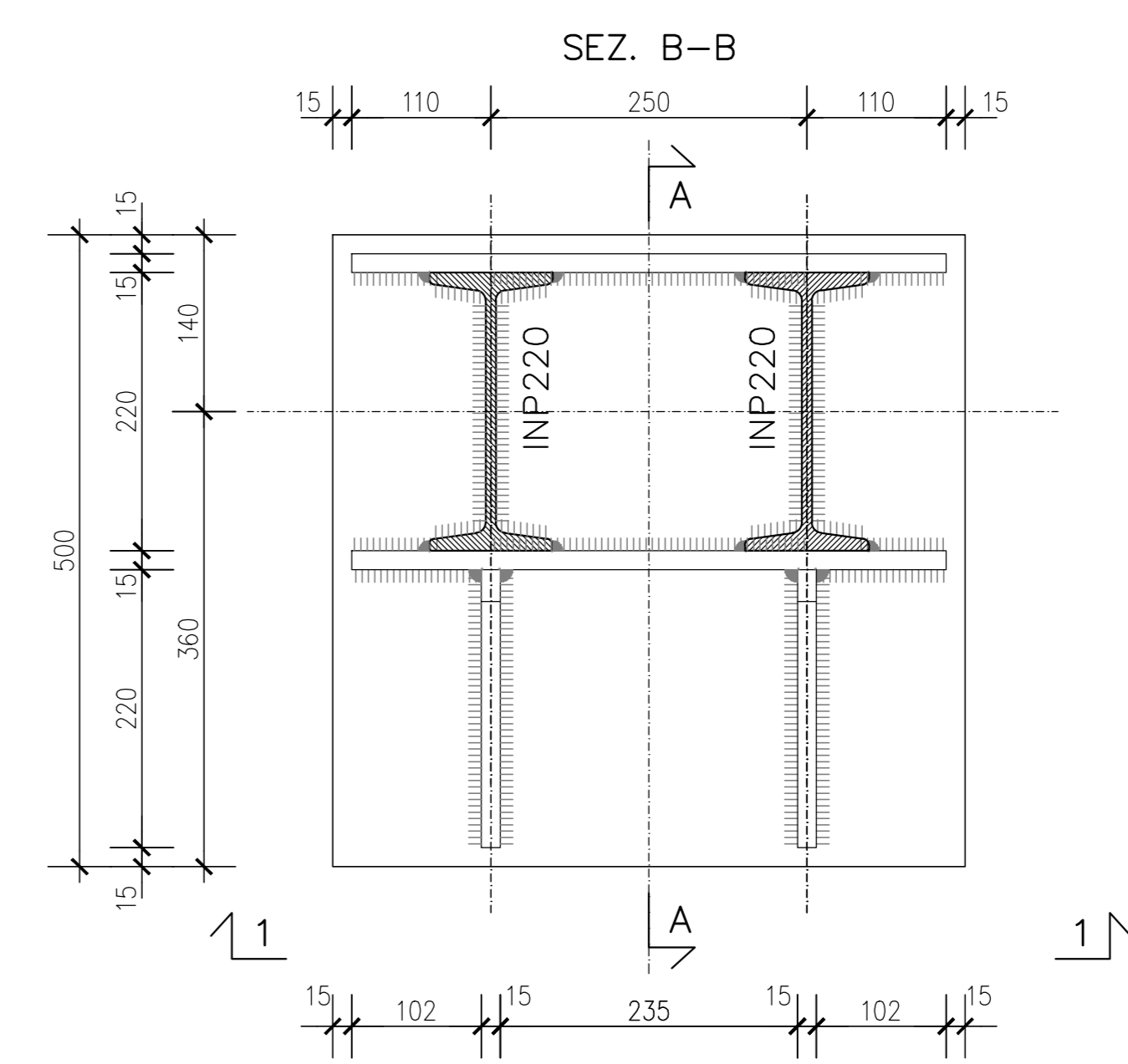
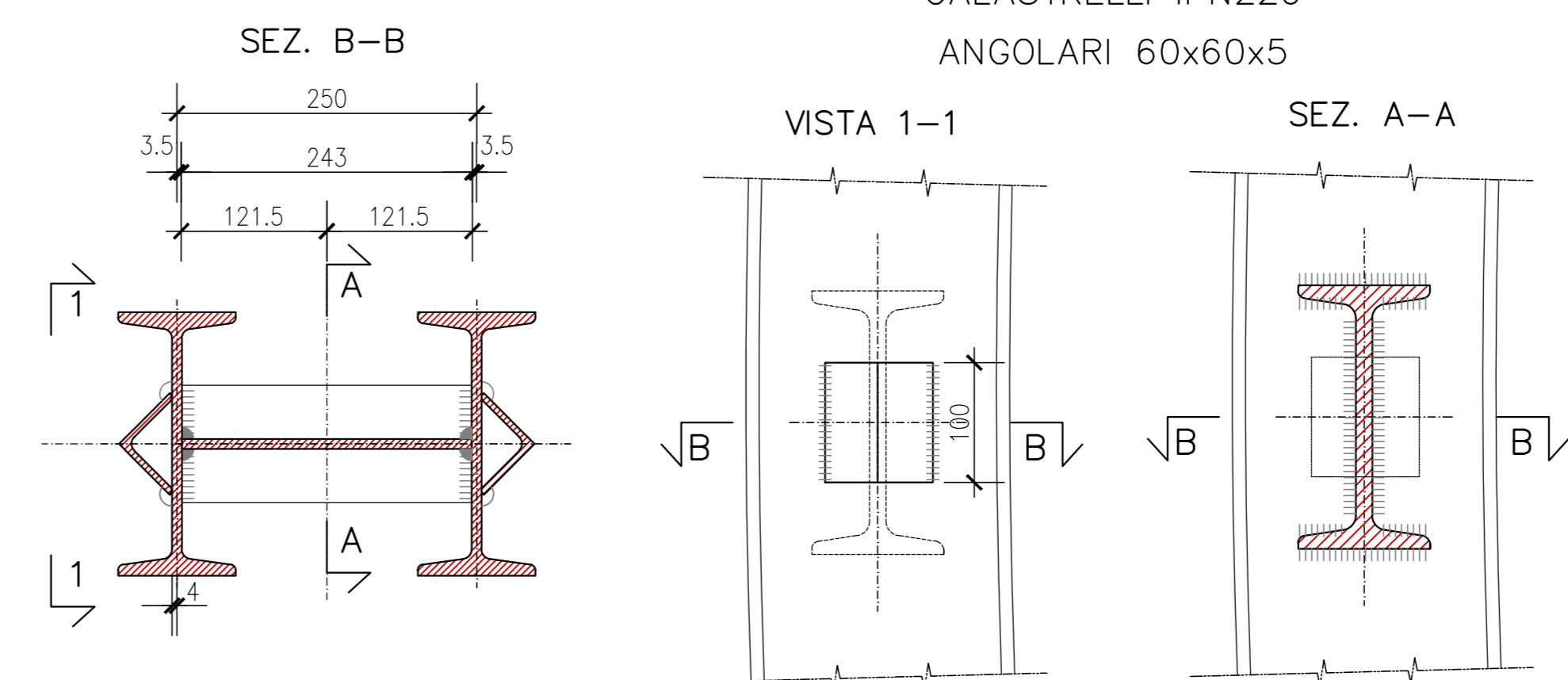
SCALA 1:5  
CENTINA 2INP220  
GIUNZIONE



**PARTICOLARE 3**

SCALA 1:5  
SEZ. B-B

CALASTRELLI IPN220  
ANGOLARI 60x60x5



**CARATTERISTICHE DEI MATERIALI E SPECIFICHE TECNICHE**

<b>- CENTINE METALLICHE:</b>	
ACCIAIO CENTINE / PROFILATI / CALASTRELLI	S275
ACCIAIO PIASTRE E FAZZOLETTI	S275
ACCIAIO CATENE CENTINE	B450C
DADI E BULLONI AD ALTA RESISTENZA M24	classe 8.8
<b>- SALDATURE:</b>	
Saldatura manuale ad arco con elettrodi rivestiti ed omologati del tipo E44 sezione di gola ≥10mm	

**NOTE GENERALI**

- GLI SVILUPPI INDICATI SONO AL LORDO DELLE PIASTRE E IN ASSE CENTINA.

**LEGENDA**

P.C. = Piano dei Centri  
Q.P. = Quota Progetto  
Q.S. = Quota Scavo

**sanas**  
GRUPPO FS ITALIANE

**Direzione Tecnica**

S.S. 67 "Tosco Romagnolo"  
Lavori di adeguamento della S.S. 67 nel tratto tra la località S.Francesco in Comune di Pelago e l'abitato di Dicomano.  
Variante di Rufina (FI) - LOTTI 2A e 2B

**PROGETTO DEFINITIVO** cod. F1462

PROGETTAZIONE: MANDATARIA: MANDANTE:  
RAZZUPPAMENTO: **PRO ITER**  
TEMPORANEO PROGETTISTI: **sinergo** **VA**

IL RESPONSABILE DELL'INTEGRAZIONE DELLE PRESTAZIONI  
SPECIALISTICHE:  
Ing. Riccardo Formichini - Società Pro Inter Srl  
Ordine Ingegneri Provincia di Milano n. 18049

IL GEOLOGO:  
Dott. Massimo Mazzucchetti - Società Pro Inter Srl  
Ordine Geologi della Lombardia n. 762

IL COORDINATORE PER LA SICUREZZA IN FASE DI PROGETTAZIONE:  
Ing. Massimo Mengoni - Società Pro Inter Srl  
Ordine Ingegneri Provincia di Milano n. 1502

VISTO: IL RESP. DEL PROCEDIMENTO:  
Ing. Francesco Pisanò

PROTOCOLLO: DATA:

**14 - GALLERIE**  
14.01 - Galleria Montebello  
Opere in Sotterraneo

Sezione tipo PS-A2 - Carpenteria centine e particolari costruttivi

CODICE PROGETTO	NOME FILE	REVISIONE	SCALA
PROGETTO	PO1-GN01-CST-0T10-A.pdf		
ELAB.	PO1GN01CST0T10	A	1:20/1:5
D			
C			
B			
A	EMISSIONE	02/2024	PARISI
REV.	DESCRIZIONE	DATA	REDAITTO VERIFICATO APPROVATO