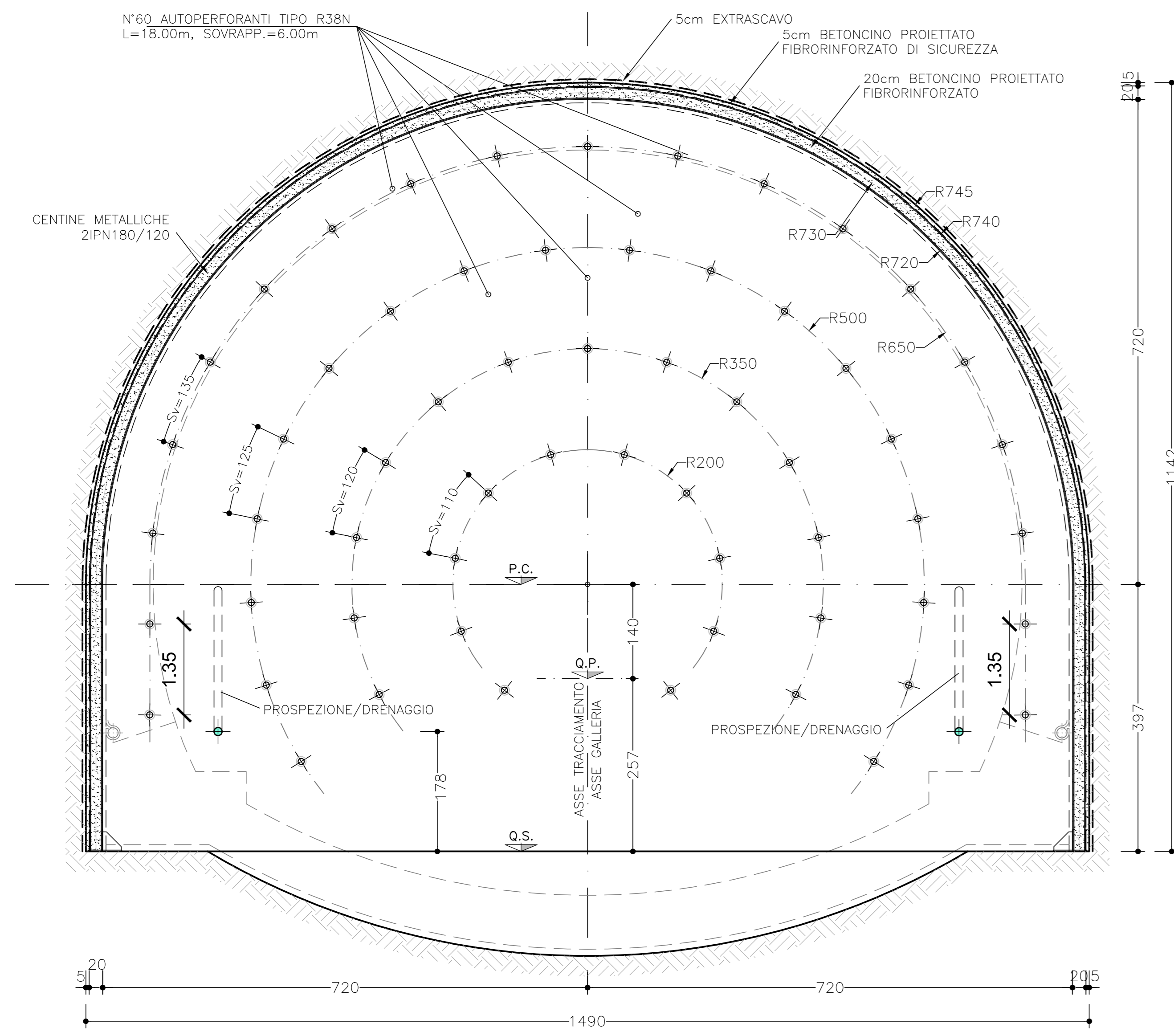


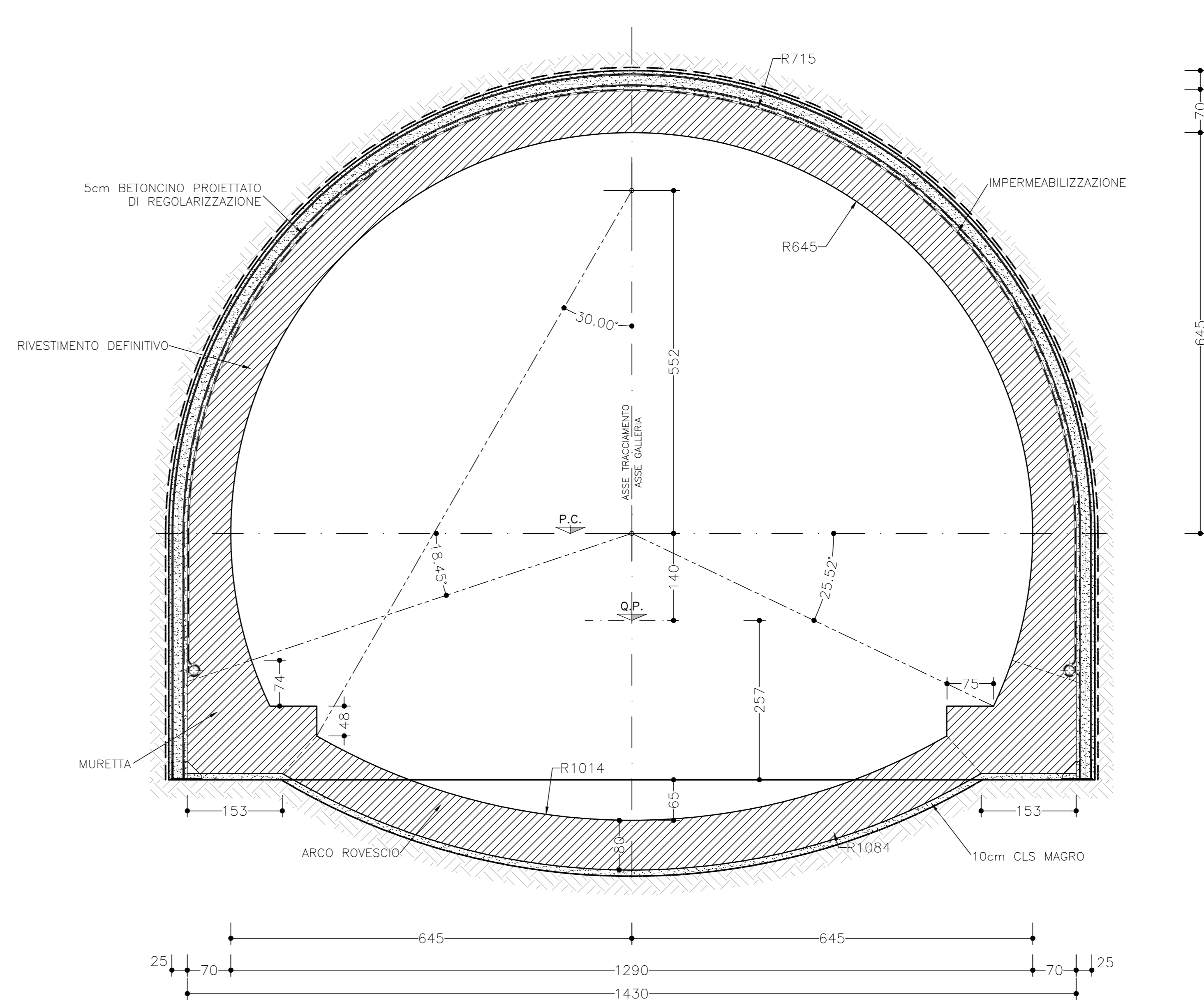
SEZIONE TRASVERSALE

SCALA 1:50
SCAVI E CONSOLIDAMENTI



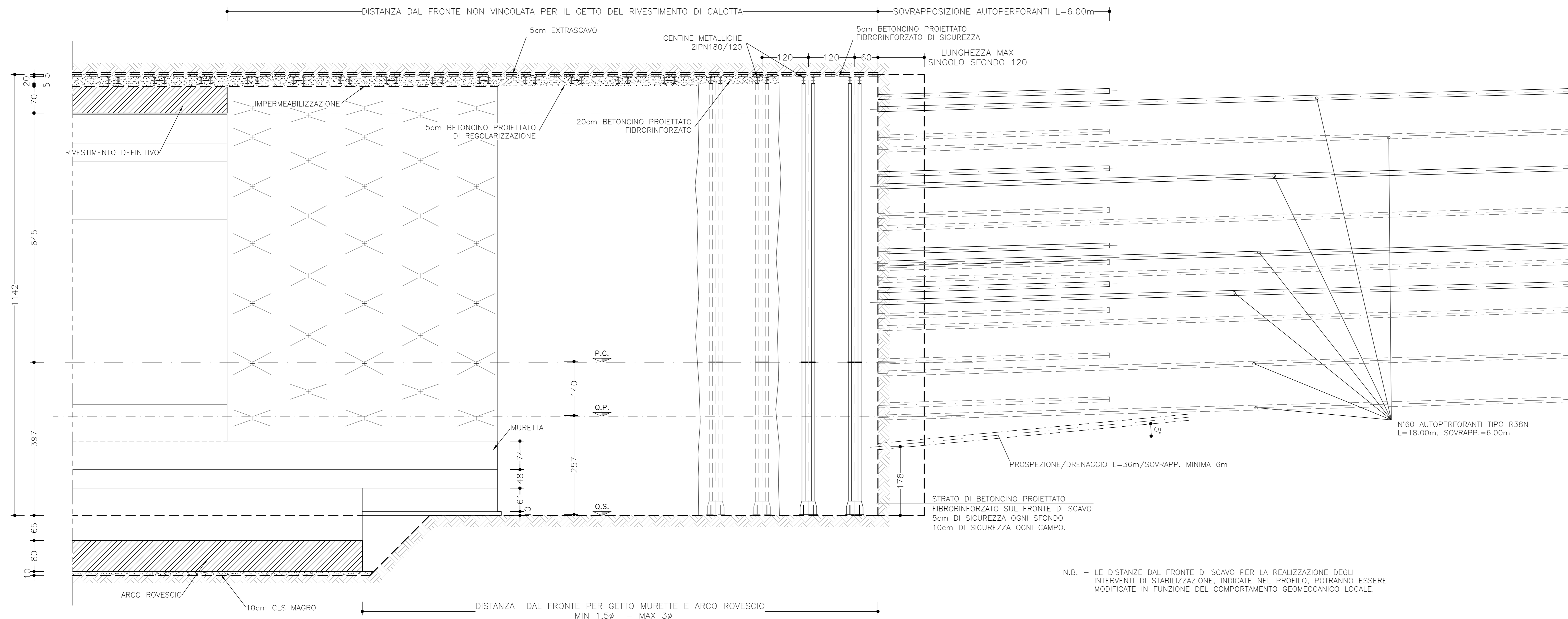
SEZIONE TRASVERSALE

SCALA 1:50
CARPENTERIA



PROFILO LONGITUDINALE

SCALA 1:50
SCAVI E CONSOLIDAMENTI



N.B. - LE DISTANZE DAL FRONTE DI SCAVO PER LA REALIZZAZIONE DEGLI INTERVENTI DI STABILIZZAZIONE, INDICATE NEL PROFILO, POTRANNO ESSERE MODIFICATE IN FUNZIONE DEL COMPORTAMENTO GEOMECCANICO LOCALE.

CAMPO DI APPLICAZIONE	
LA SEZIONE GN-B1 SI APPLICA:	
<ul style="list-style-type: none"> NELLA FORMAZIONE PLO 1 (GSI=40), IN CLASSE IV, CON COPERTURE 40cm<math><math>60m</math> NELLA FORMAZIONE PLO 2 (GSI=50), IN CLASSE III, CON COPERTURE 90cm<math><math>100m</math> 	
FASI ESECUTIVE	
<ul style="list-style-type: none"> PREDISPOSIZIONE DEI DRENAGGI AL FRONTE COME DA INDICAZIONI PROGETTUALI. SCAVO A PIENA SEZIONE MEDIANTE MEZZI MECCANICI. SFONDO $\leq 1.2m$. DOPO OGNI SFONDO: REALIZZAZIONE DI UNO STRATO DI BETONCINO PROIETTATO FIBRORINFORZATO SUL FRONTE DELLO SFONDO DI 5cm. MESSA IN OPERA DI UNO STRATO DI BETONCINO PROIETTATO FIBRORINFORZATO DI SICUREZZA DI SPESORE MEDIO 5cm SUL CONTORNO DELLO SCAVO. POSA DELLA CENTINA (2IPN180) E REALIZZAZIONE DI UNO STRATO DI BETONCINO PROIETTATO FIBRORINFORZATO DI SPESORE MEDIO DI 20cm SUL CONTORNO DELLO SCAVO. REALIZZAZIONE DI UNO STRATO DI BETONCINO PROIETTATO DI REGOLARIZZAZIONE DI SPESORE 5cm. ALLA FINE DI OGNI CAMPO: REALIZZAZIONE DI UNO STRATO DI BETONCINO PROIETTATO FIBRORINFORZATO SUL FRONTE DELLO SFONDO DI 10cm (IN ALTERNATIVA AI 5 CM DI FINE SFONDO) E REALIZZAZIONE DEL CONSOLIDAMENTO DEL FRONTE CON TUBI IN VTR. GETTO MURETTE E ARCO ROVESCIO AD UNA DISTANZAPARI A MIN 1.5d - MAX 3d. POSA DELL'IMPERMEABILIZZAZIONE E GETTO DELLA CALOTTA. 	

GRUPPO FS ITALIANE

Direzione Tecnica

S.S. 67 "Tosco Romagnola"
Lavori di adeguamento della S.S. 67 nel tratto tra la località S.Francesco in Comune di Pelago e l'abitato di Dicomano.
Variante di Rufina (FI) - LOTTI 2A e 2B

PROGETTO DEFINITIVO cod. F1462

PROGETTAZIONE:	MANDATARIA:	MANDANTE:
RAFFINAMENTO TEMPORANEO PROGETTISTI:		

IL RESPONSABILE DELL'INTEGRAZIONE DELLE PRESTAZIONI
Ing. Riccardo Formischi - Società Pro Arco Srl
Ordine Ingegneri Provincia di Milano n. 78045

IL GEOLOGO:
Dott. Massimo Mazzucchetti - Società Pro Arco Srl
Ordine Geologi della Lombardia n. 762

IL COORDINATORE PER LA SICUREZZA IN FASE DI PROGETTAZIONE:
Ing. Massimo Mengoni - Società Pro Arco Srl
Ordine Ingegneri Provincia di Milano n. 500

VISSO: IL RESP. DEL PROCEDIMENTO:
Ing. Francesco Piani

PROTOCOLLO: _____ DATA: _____

14 - GALLERIE
14.01 - Galleria Montebello
Opere in Sotterraneo

Sezione tipo GN-B1 - Scavo e consolidamenti e Carpenteria

CODICE PROGETTO	NOME FILE	REVISIONE	SCALA
PROGETTO	PO1-GN01-CST-0T11-A.pdf		
ELAB.	PO1GN01CST0T11	A	1:50

REV.	DESCRIZIONE	DATA	REDATTO	VERIFICATO	APPROVATO
D					
C					
B					
A	EMISSIONE	02/2024	PARISI	REVOLTORE	FORMISCHI

LEGENDA

P.C. = Piano dei Centri
Q.P. = Quota Progetto
Q.S. = Quota Scavo