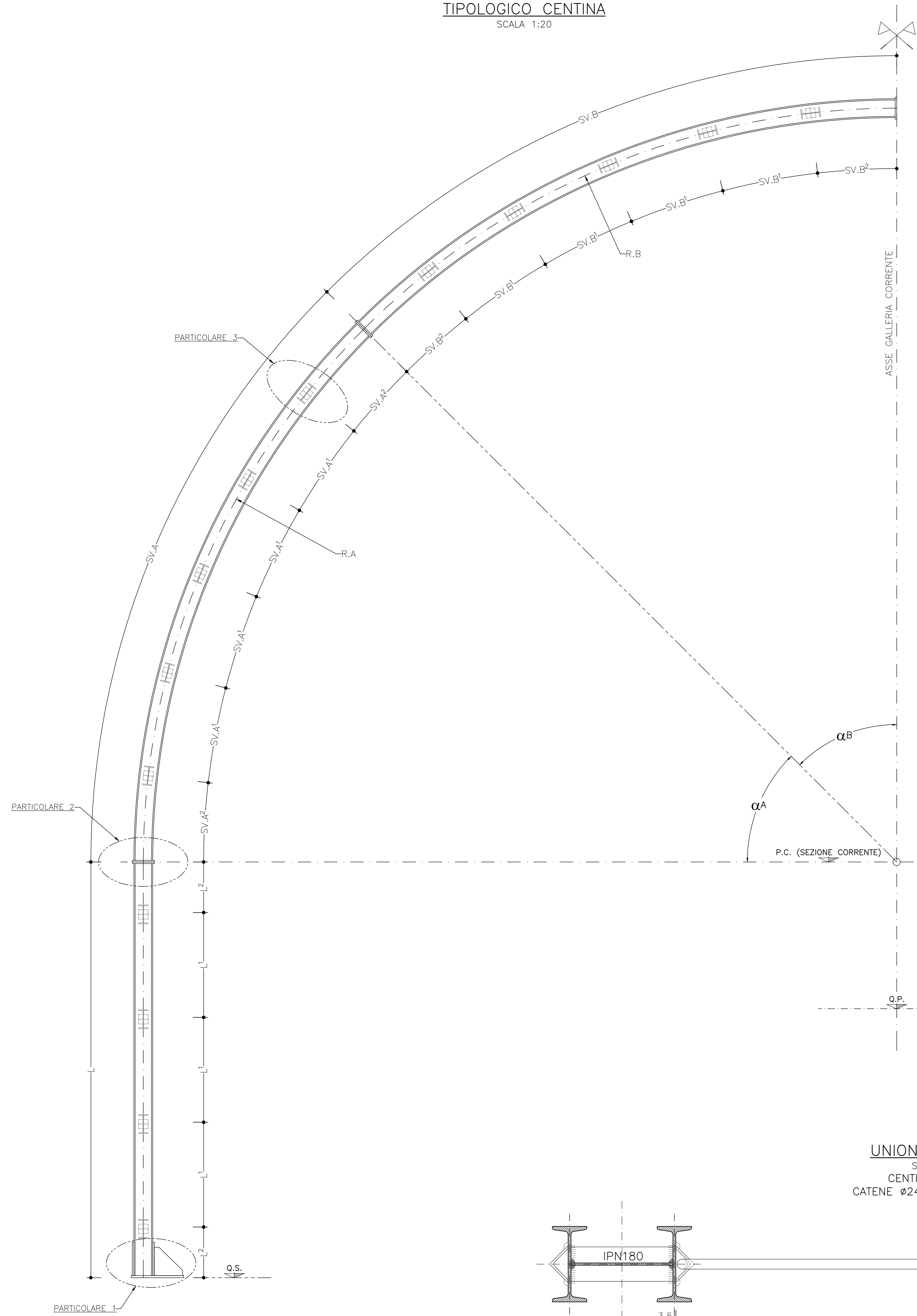
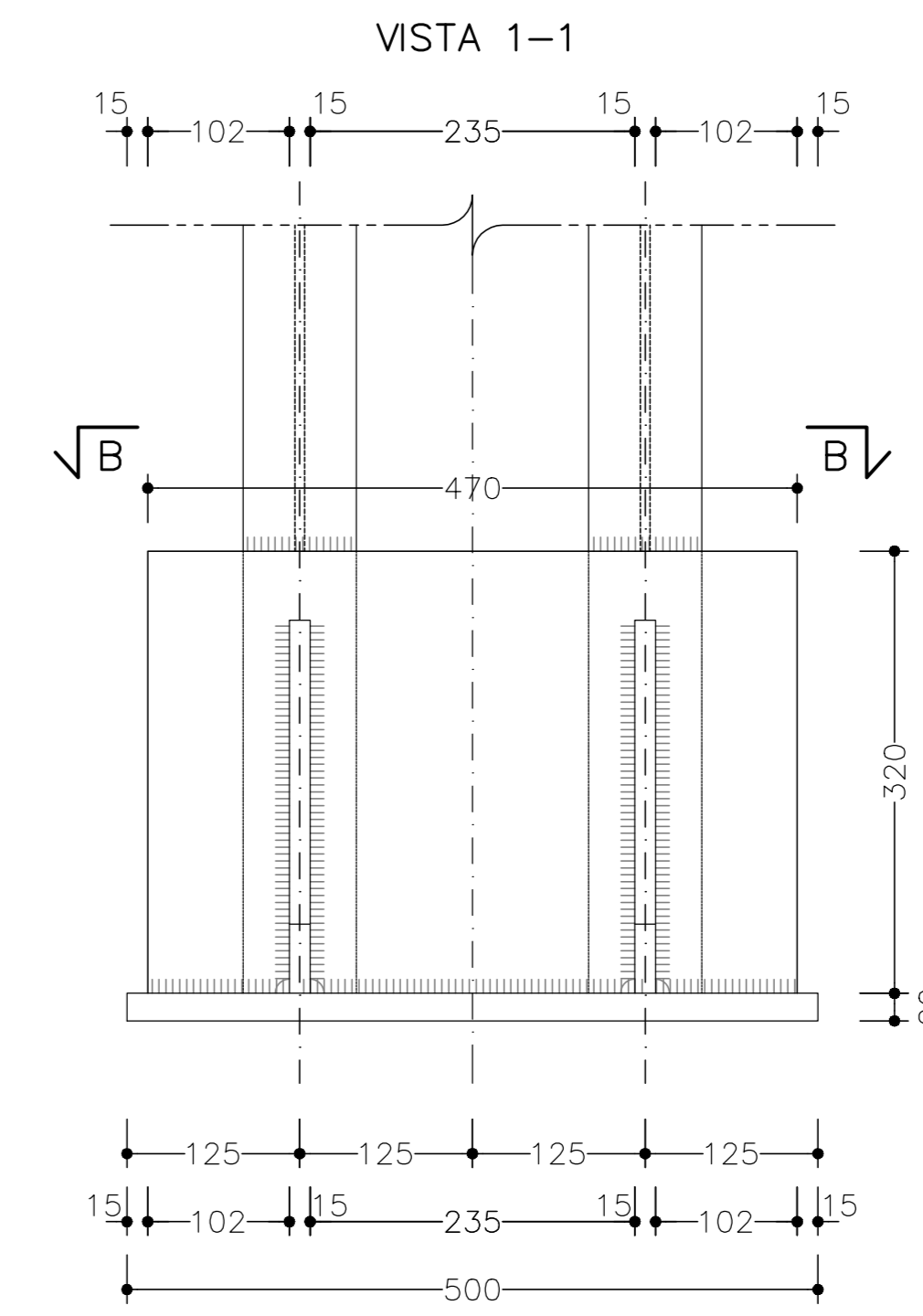
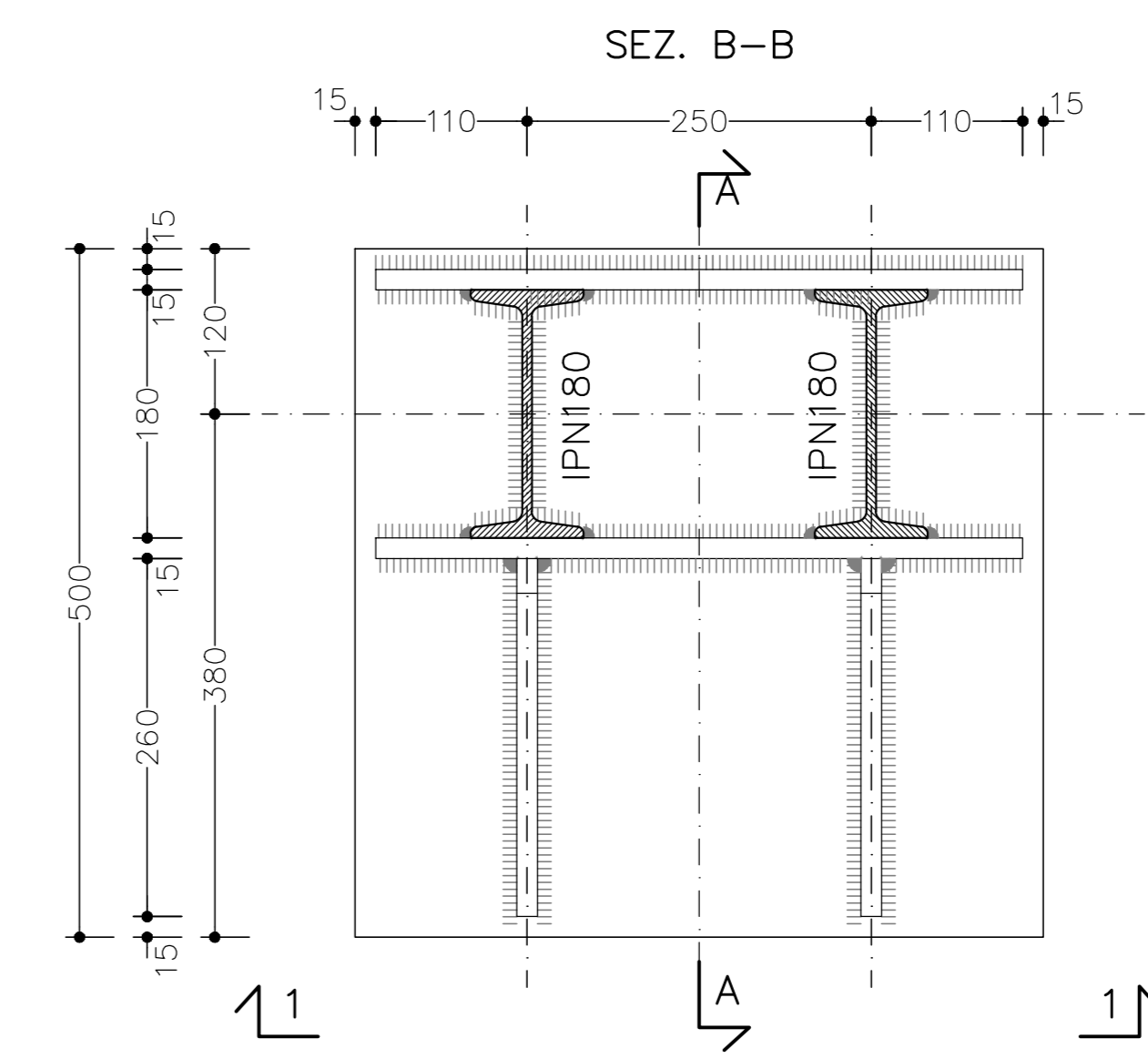
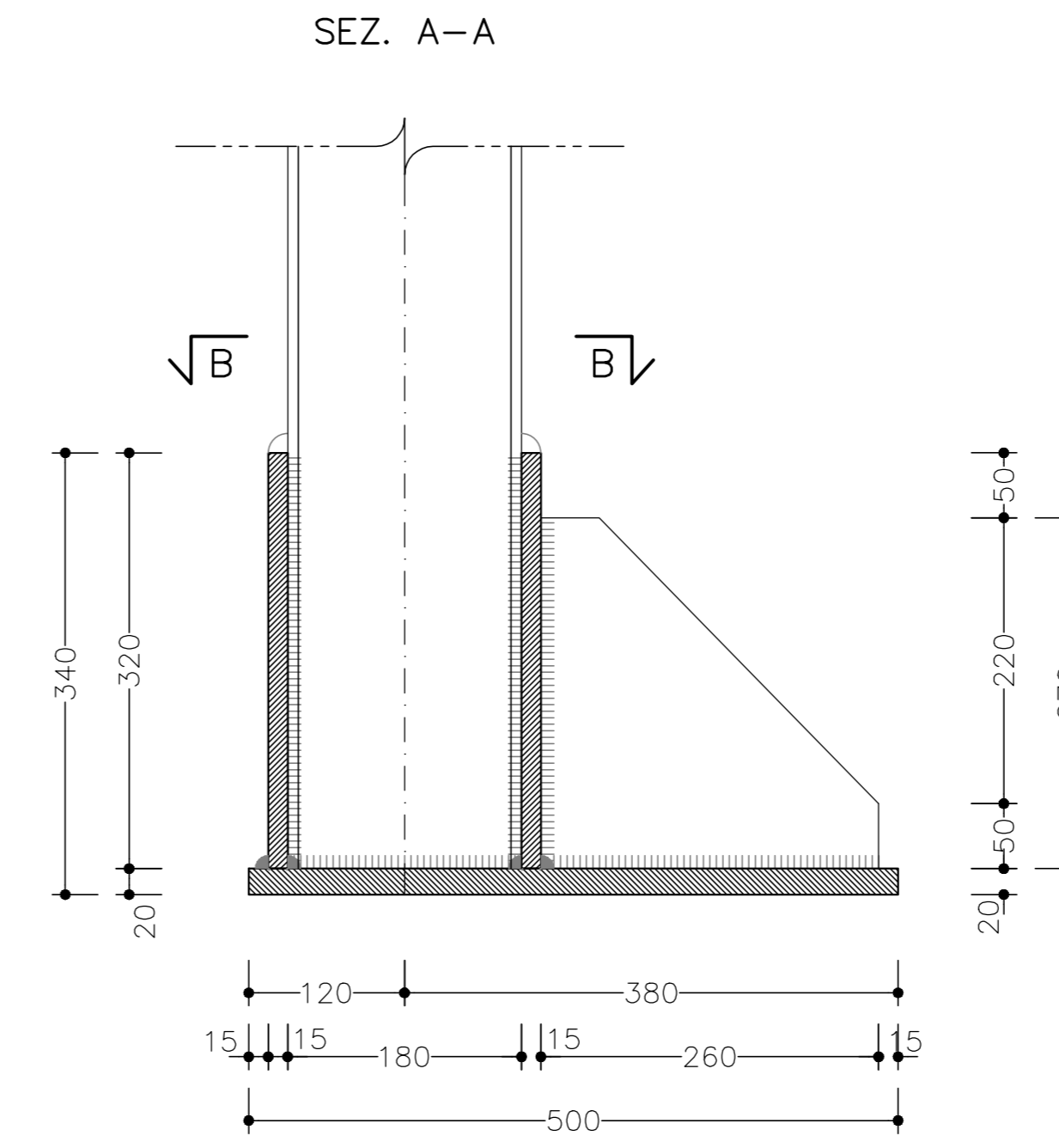


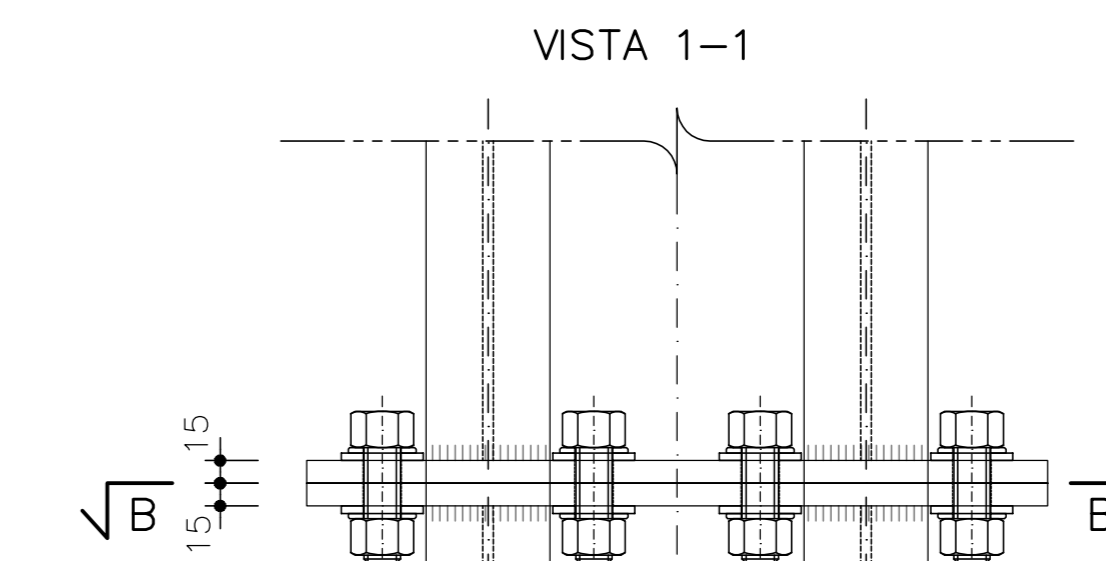
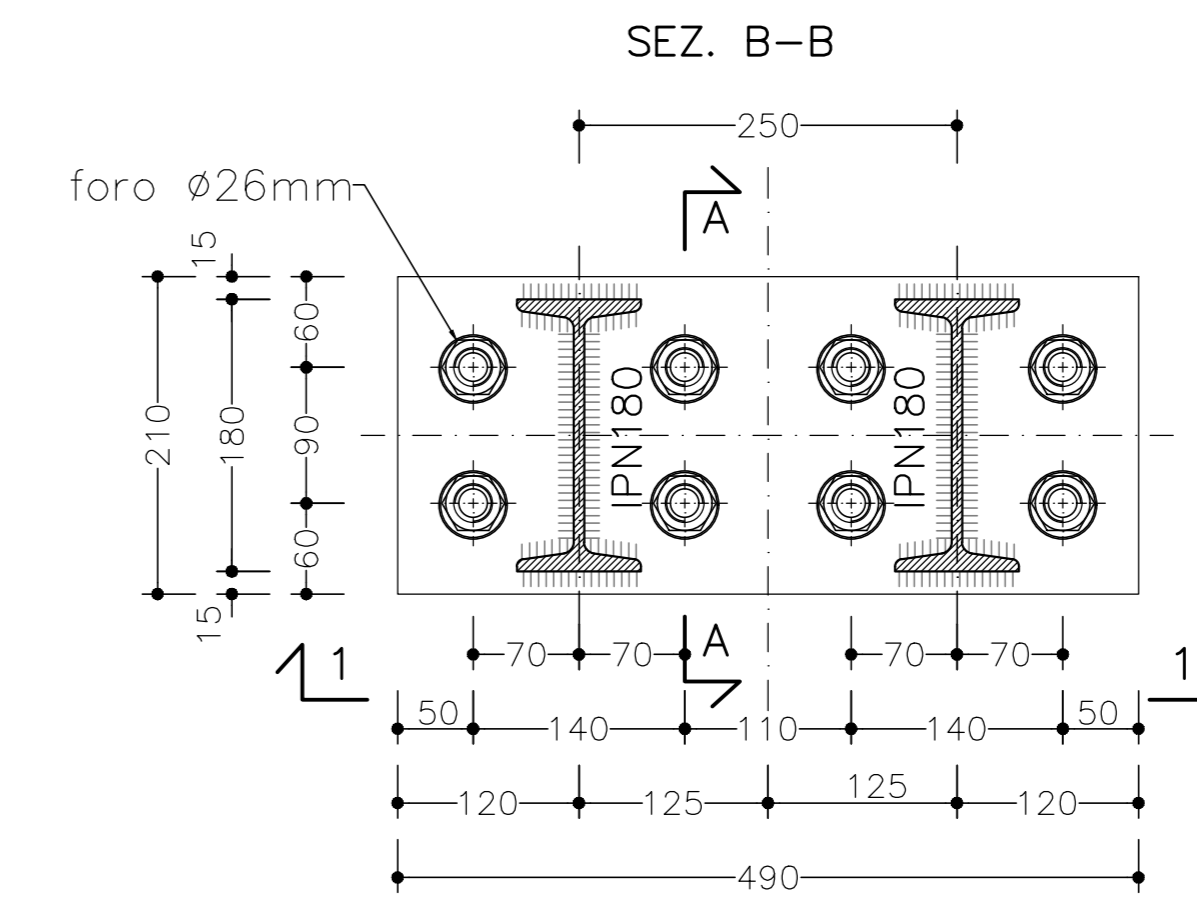
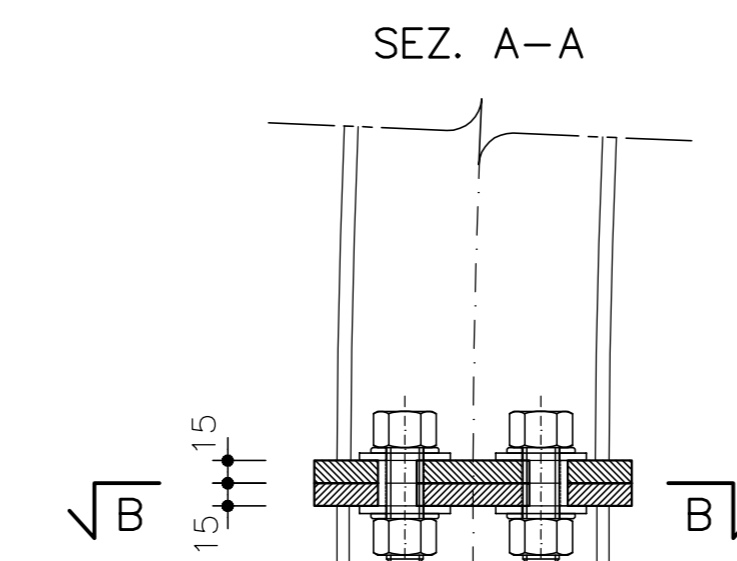
**TIPOLOGICO CENTINA**  
SCALA 1:20



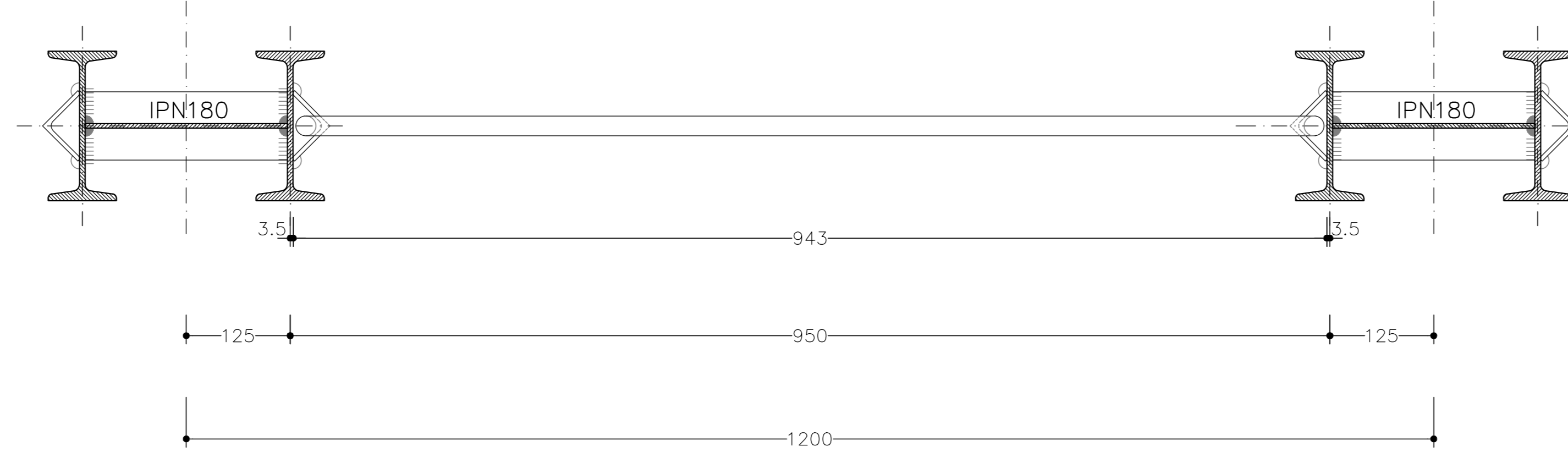
**PARTICOLARE 1**  
SCALA 1:5  
CENTINA 2IPN180  
PIEDE



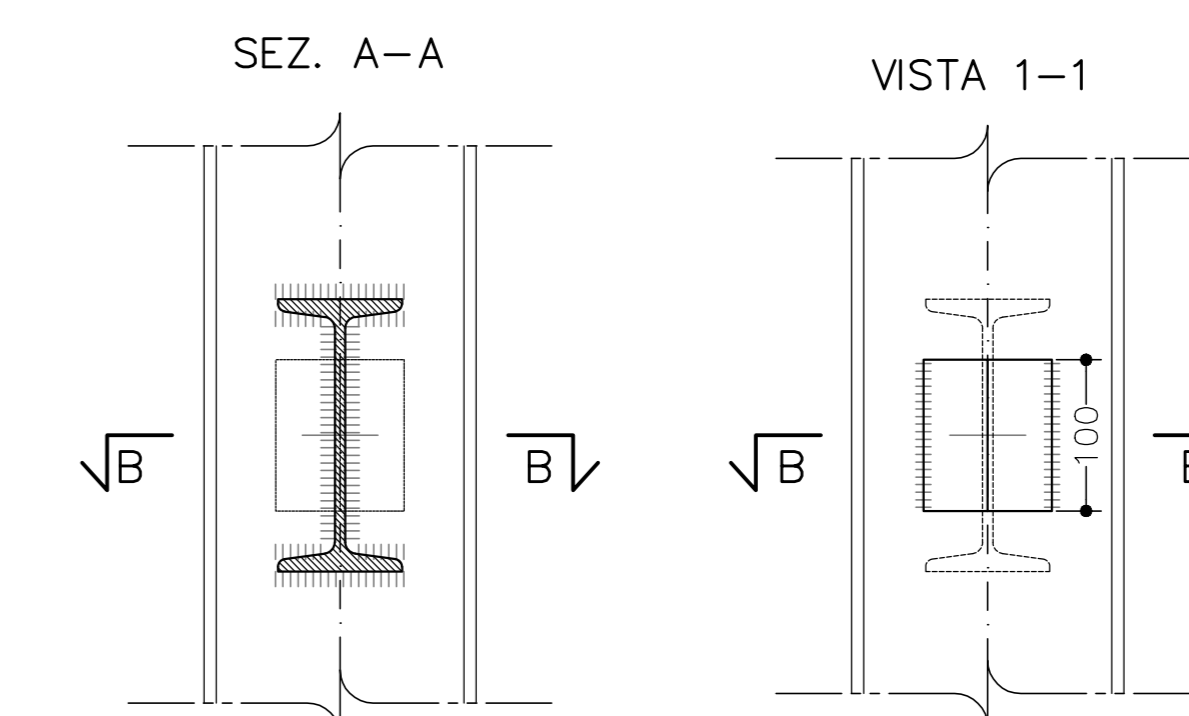
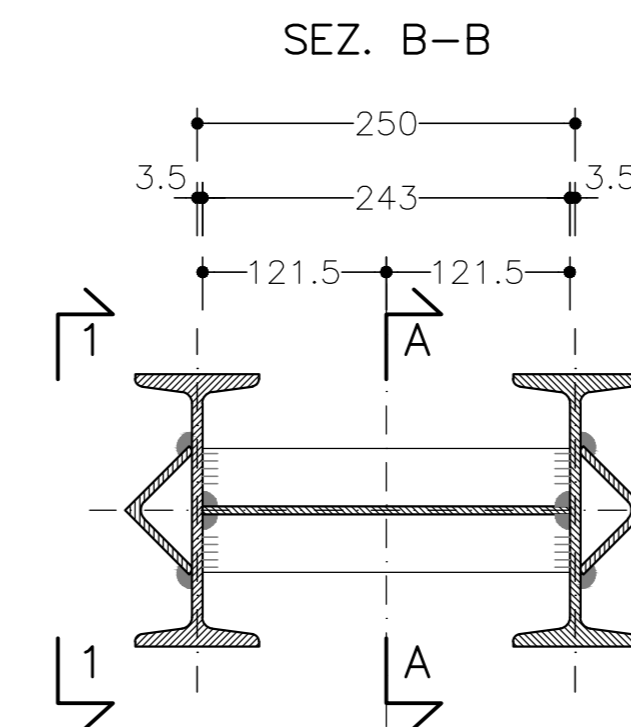
**PARTICOLARE 2**  
SCALA 1:5  
CENTINA 2IPN180  
GIUNZIONE



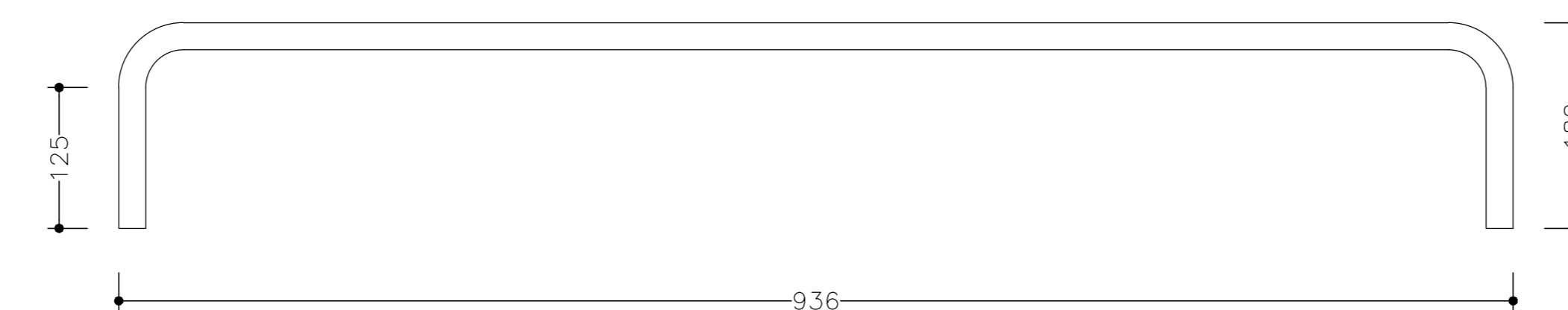
**UNIONE CENTINE**  
SCALA 1:5  
CENTINA 2IPN180  
CATENE Ø24 UNIONE CENTINE



**PARTICOLARE 3**  
SCALA 1:5  
CALASTRELLI IPN180  
ANGOLARI 60x60x5



SEZIONE TIPO	PIEDRITTO			CALOTTA										
	L	L <sup>1</sup>	L <sup>2</sup>	SV.A	SV.A <sup>1</sup>	SV.A <sup>2</sup>	R.A	αA	SV.B	SV.B <sup>1</sup>	SV.B <sup>2</sup>	R.B	αB	
B1	3965	1000	483	5733	1000 (45)	867	7300	45°	5733	1000 (45)	867	7300	45°	



**CARATTERISTICHE DEI MATERIALI E SPECIFICHE TECNICHE**

- CENTINE METALLICHE:	
ACCIAIO CENTINE / PROFILATI / CALASTRELLI	S275
ACCIAIO PIASTRE E FAZZOLETTI	S275
ACCIAIO CATENE CENTINE	B450C
DADI E BULLONI AD ALTA RESISTENZA M24	classe 8.8
- SALDATURE:	
Saldatura manuale ad arco con elettrodi rivestiti ed omologati del tipo E44 sezione di gola ≥10mm	

**NOTE GENERALI**

- GLI SVILUPPI INDICATI SONO AL LORDO DELLE PIASTRE E IN ASSE CENTINA.

**LEGENDA**

P.C. = Piano dei Centri  
Q.P. = Quota Progetto  
Q.S. = Quota Scavo

**Sanas**  
GRUPPO FS ITALIANE  
*Direzione Tecnica*

S.S. 67 "Tosco Romagnolo"  
Lavori di adeguamento della S.S. 67 nel tratto tra la località S.Francesco in Comune di Pelago e l'abitato di Dicomano.  
Variante di Rufina (FI) - LOTTI 2A e 2B

**PROGETTO DEFINITIVO** cod. F1462

PROGETTAZIONE: MANDATARIA: MANDANTE:  
RAFFORZAMENTO: **PRO ITER**  
TEMPORANEO PROGETTISTI: **ENRVA** **sinergo** **VA**

IL RESPONSABILE DELL'INTEGRAZIONE DELLE PRESTAZIONI  
SPECIALISTICHE:  
Ing. Riccardo Fiorinchi - Società Pro Inter Srl  
Ordine Ingegneri Provincia di Milano n. 18045

IL GEOLOGO:  
Dott. Massimo Roccazola - Società Pro Inter Srl  
Ordine Geologi della Lombardia n. 782

IL COORDINATORE PER LA SICUREZZA IN FASE DI PROGETTAZIONE:  
Ing. Massimo Mengoni - Società Pro Inter Srl  
Ordine Ingegneri Provincia di Milano n. 100

VISTO: IL RESP. DEL PROCEDIMENTO:  
Ing. Francesco Piani

PROTOCOLLO: DATA:

**PROFESIONISTI DELLA PROGETTAZIONE**  
DOTT. RICCARDO FIORINCHI  
ING. MASSIMO MENGONI  
ING. FRANCESCO PIANI

**14 - GALLERIE**  
**14.01 - Galleria Montebello**  
Opere in Sotterraneo

Sezione tipo GN-B1 - Carpenteria centine e particolari costruttivi

CODICE PROGETTO	LIV. PROJ.	NOME FILE	REVISIONE	SCALA	
PO1-GN01-CST-0T12-A.pdf					
A	2.0	PO1GN01CST0T12	A	1:20/1:5	
D					
C					
B					
A	EMISSIONE	02/2024	PARSI	REVOLTINI	FORMICHE
REV.	DESCRIZIONE	DATA	REDATTO	VERIFICATO	APPROVATO