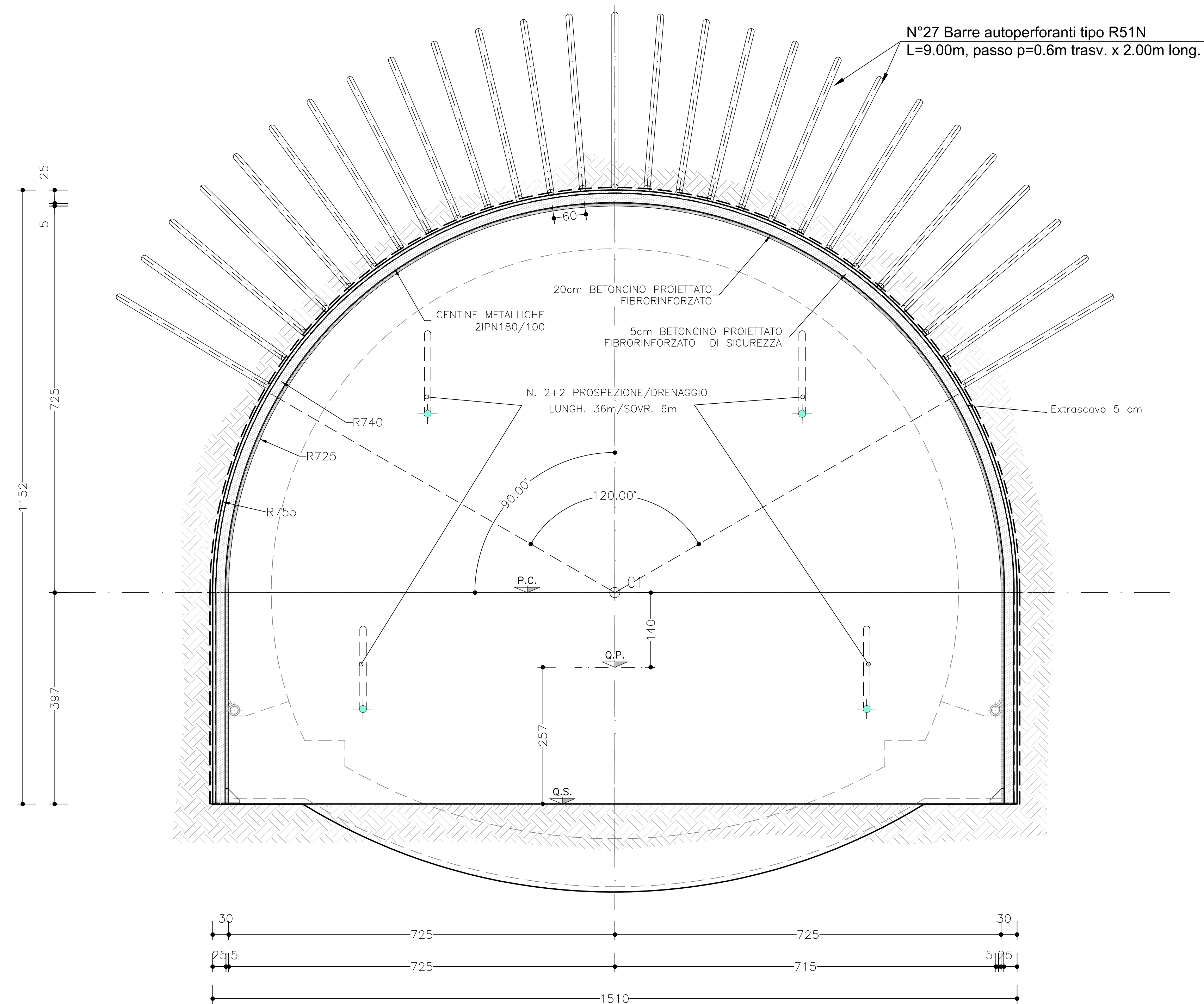


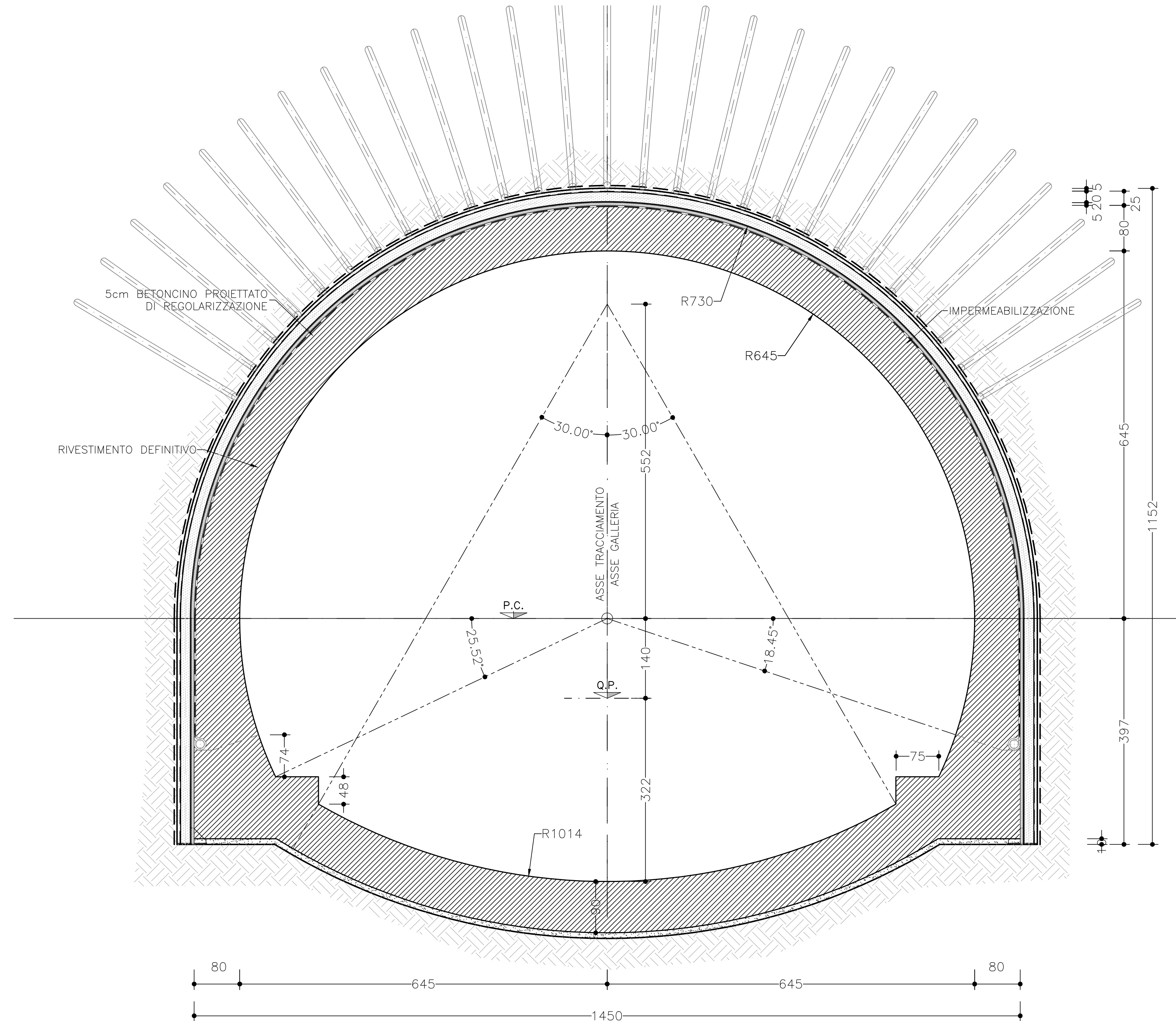
SEZIONE TRASVERSALE

SCALA 1:50  
SCAVI E CONSOLIDAMENTI



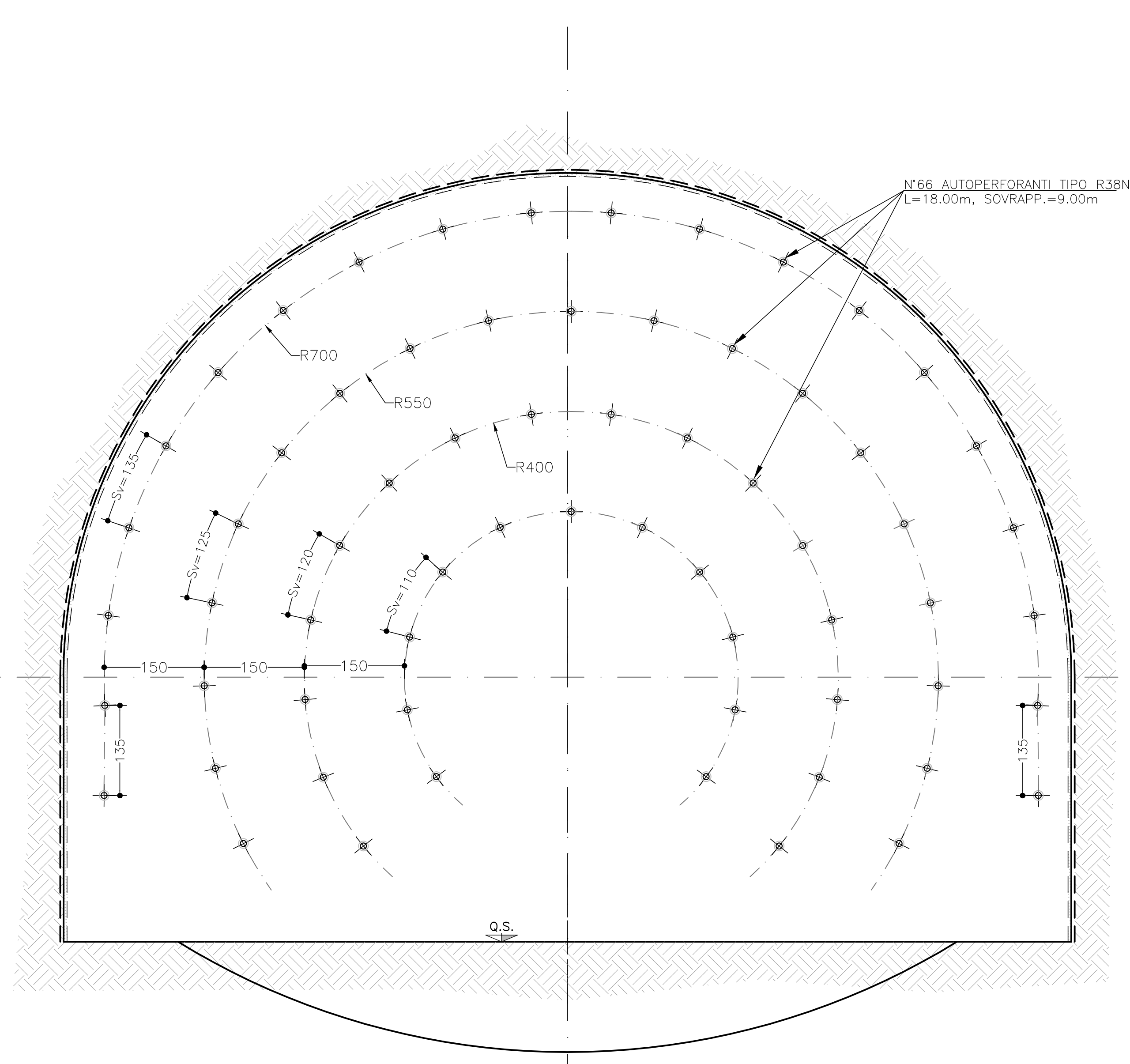
SEZIONE TRASVERSALE

SCALA 1:50  
CARPENTERIA



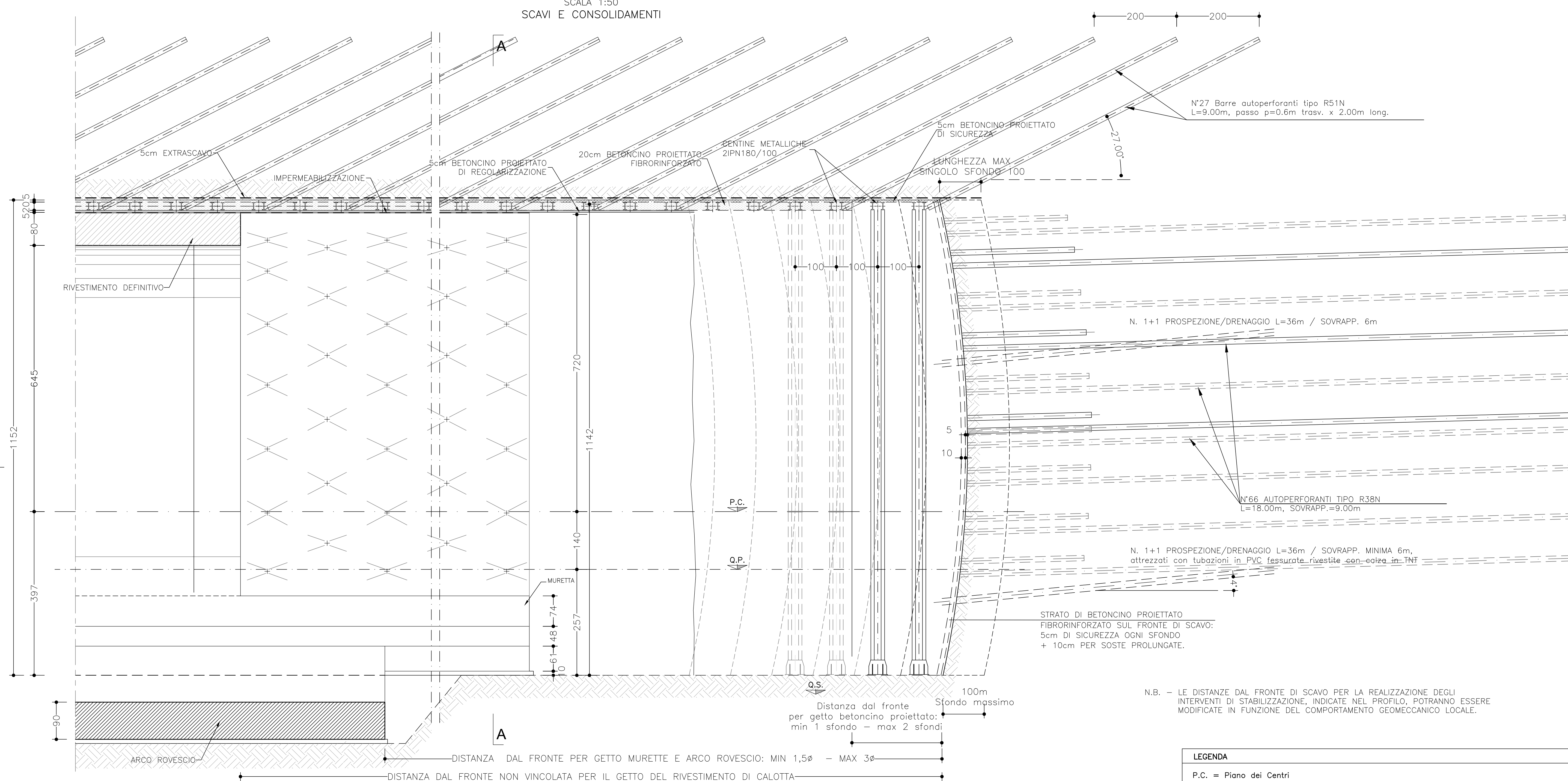
SEZIONE TRASVERSALE

SCALA 1:50  
CONSOLIDAMENTO DEL FRONTE



PROFilo LONGITUDINALE

SCALA 1:50  
SCAVI E CONSOLIDAMENTI



N.B. - LE DISTANZE DAL FRONTE DI SCAVO PER LA REALIZZAZIONE DEGLI INTERVENTI DI STABILIZZAZIONE, INDICATE NEL PROFILO, POTRANNO ESSERE MODIFICATE IN FUNZIONE DEL COMPORTAMENTO GEOMECCANICO LOCALE.

LEGENDA	
P.C.	= Piano dei Centri
Q.P.	= Quoto Progetto
Q.S.	= Quoto Scavo

CAMPO DI APPLICAZIONE

LA SEZIONE GN-B2 SI APPLICA IN CORRISPONDENZA DELLA ZONA DI FAGLIA. LA DISPOSIZIONE DELLA CHIODATURA IN AVANZAMENTO POTRA' ESSERE ADATTATA IN FUNZIONE DELLE CONDIZIONI GEOMECCANICHE LOCALI.

FASI ESECUTIVE

- ESECUZIONE DEGLI INTERVENTI IN AVANZAMENTO SUL FRONTE (OGNI 10 SFONDI) E DRENAGGI, PREVIA ESECUZIONE BETONCINO PROIETTATO SUL FRONTE (10cm)
- REALIZZAZIONE INTERVENTI IN AVANZAMENTO SUL CONTORNO (OGNI 2 SFONDI), PREVIA ESECUZIONE BETONCINO PROIETTATO SUL CONTORNO E SUL FRONTE (5cm)
- SCAVO A PIENA SEZIONE MEDIANTE MEZZI MECCANICI. SFONDO <math>\leq 10m</math>
- DOPO OGNI SFONDO: REALIZZAZIONE DI UNO STRATO DI BETONCINO PROIETTATO FIBRORINFORZATO SUL FRONTE DELLO SPESORE DI 5cm
- MESSA IN OPERA DI UNO STRATO DI BETONCINO PROIETTATO FIBRORINFORZATO DI SICUREZZA DI SPESORE MEDIO 5cm SUL CONTORNO DELLO SCAVO.
- POSA DELLA CENTINA (2IPN180) E REALIZZAZIONE DI UNO STRATO DI BETONCINO PROIETTATO FIBRORINFORZATO DI SPESORE MEDIO DI 20cm SUL CONTORNO DELLO SCAVO.
- IN CASO DI SOSTE PROLUNGATE O DI CONDIZIONI GEOMECCANICHE PARTICOLARMENTE SFAVOREVOLI ESECUZIONE DI UNO STRATO DI BETONCINO PROIETTATO FIBRORINFORZATO SUL FRONTE DI SPESORE 10cm.
- REALIZZAZIONE DI UNO STRATO DI BETONCINO PROIETTATO DI REGOLARIZZAZIONE.
- GETTO MURETTE E ARCO ROVESCIO.
- POSA DELL'IMPERMEABILIZZAZIONE E GETTO DELLA CALOTTA.



Direzione Tecnica

S.S. 67 "Tosco Romagnola"  
Lavori di adeguamento della S.S. 67 nel tratto tra la località S.Francesco in Comune di Pelago e l'abitato di Dicomano.  
Variante di Rufina (FI) - LOTTI 2A e 2B

PROGETTO DEFINITIVO

cod. FI462

PROGETTAZIONE:	MANDATARIA:	MANDANTE:
RAGGRUPPAMENTO TEMPORANEO PROGETTISTI		

IL RESPONSABILE DELL'INTEGRAZIONE DELLE PRESTAZIONI SPECIALISTICHE:  
Ing. Massimo Mangoni - Società Pro Strada  
Dottor Ingegner Francesco Di Maria n. 18043

IL GEOLOGO:  
Dott. Roberto Marazziti - Società Pro Strada  
Dottor Geologo della Lombardia n. 702

IL COORDINATORE PER LA SICUREZZA IN FASE DI PROGETTAZIONE:  
Ing. Massimo Mangoni - Società Pro Strada  
Dottor Ingegner Francesco Di Maria n. 18043

VETO: IL RESP. DEL PROCEDIMENTO:  
Ing. Francesco Pisanò



PROTOCOLLO: DATA:

14 - GALLERIE  
14.01 - Galleria Montebello  
Opere in Sotterraneo

Sezione tipo GN-B2 - Scavo e consolidamenti e Carpenteria

CODICE PROGETTO	NUM. FILE	REVISIONE	SCALA
PROGETTO: A[C]N[O]11[3]	UV. PROJ: D 20	PRO-CN1-CST-DT15-A.pdf	1:50
CODICE LAB: A[C]N[O]11[3]	CODICE ELAB: P[0]1[G]N[0]1[C]S[T]D[T]15		
D			
C			
B			
A	EMISSIONE	02/2024	PARISI
REV.	DESCRIZIONE	DATA	REDATTO VERIFICATO APPROVATO