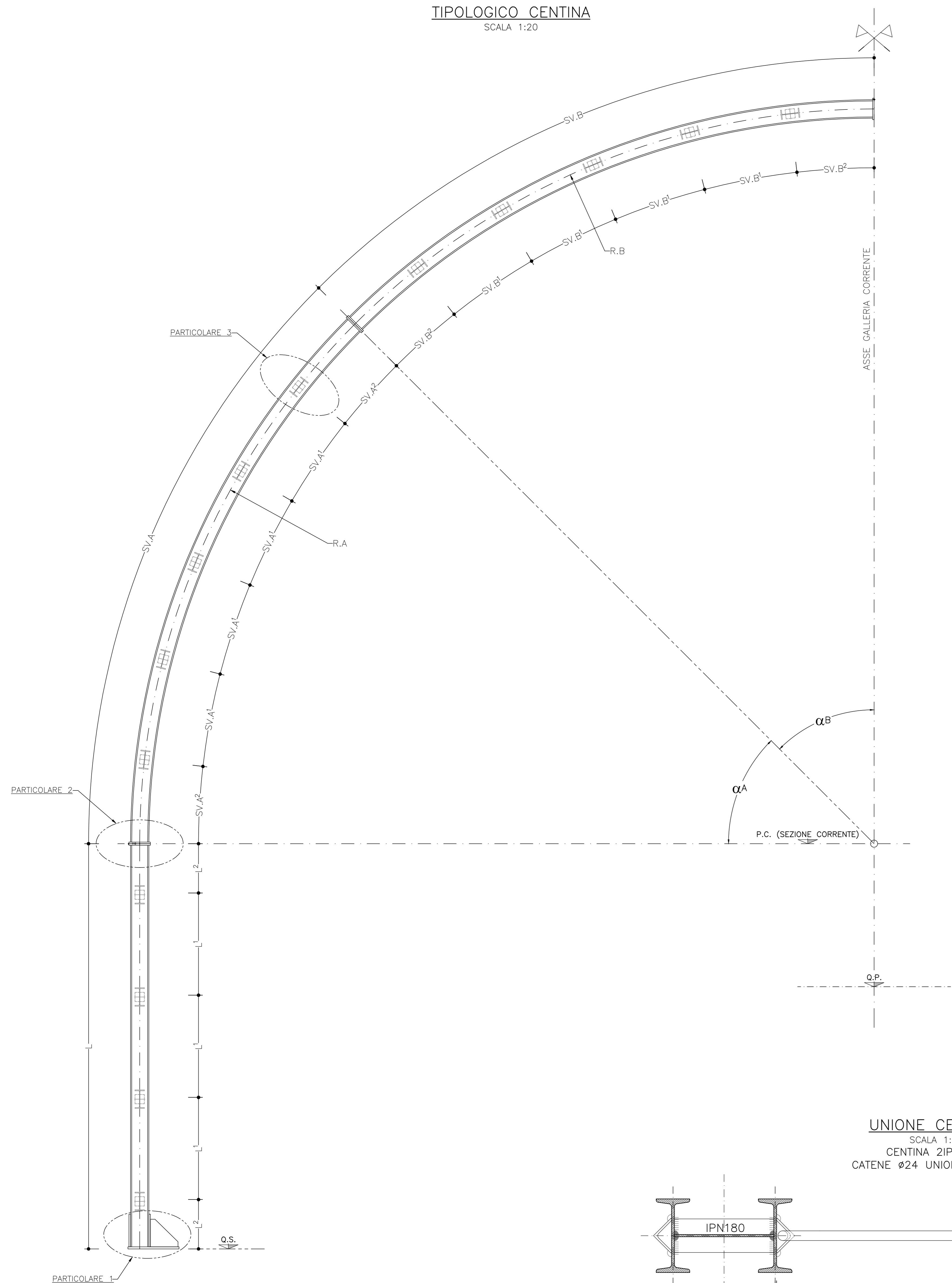
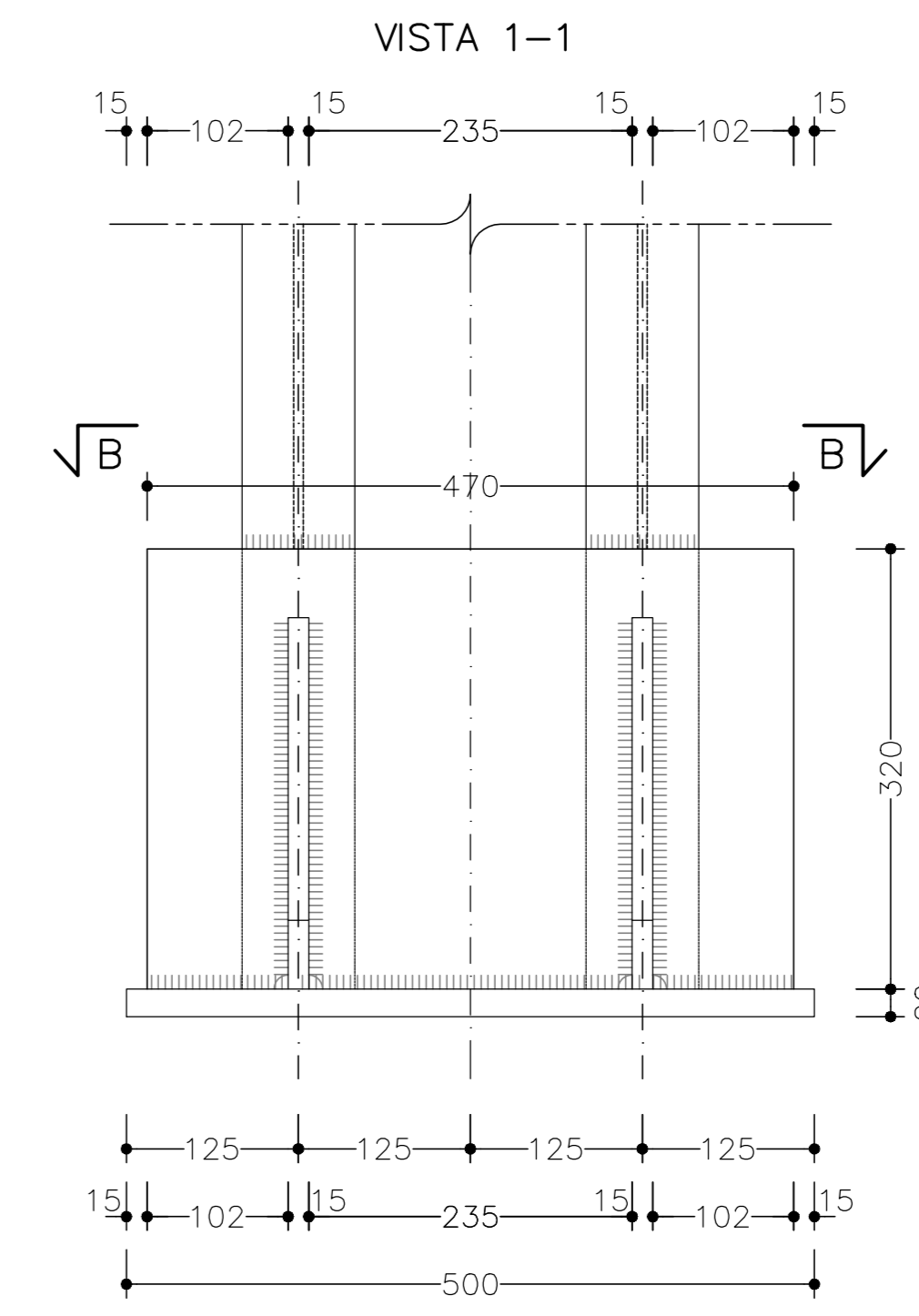
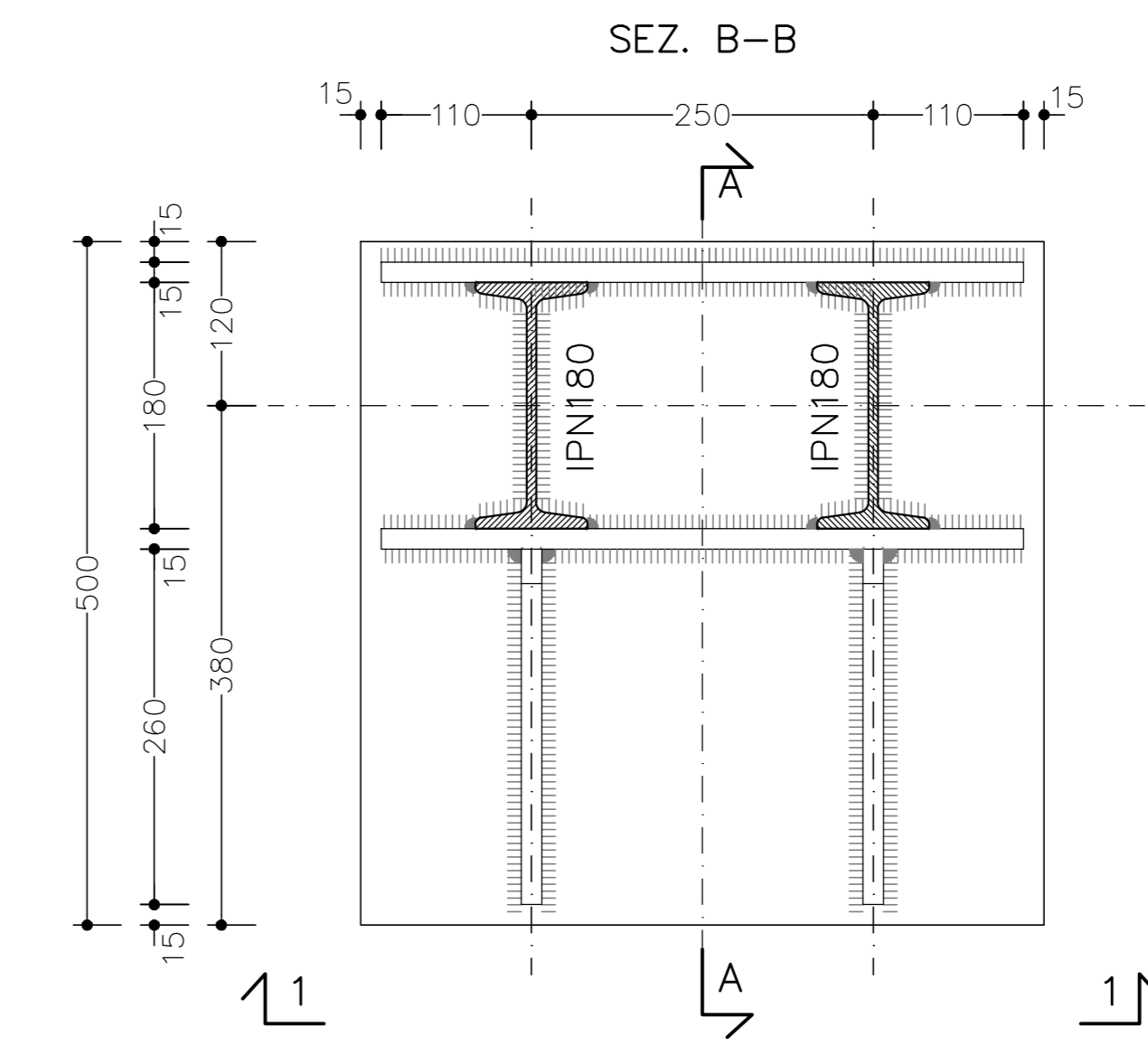
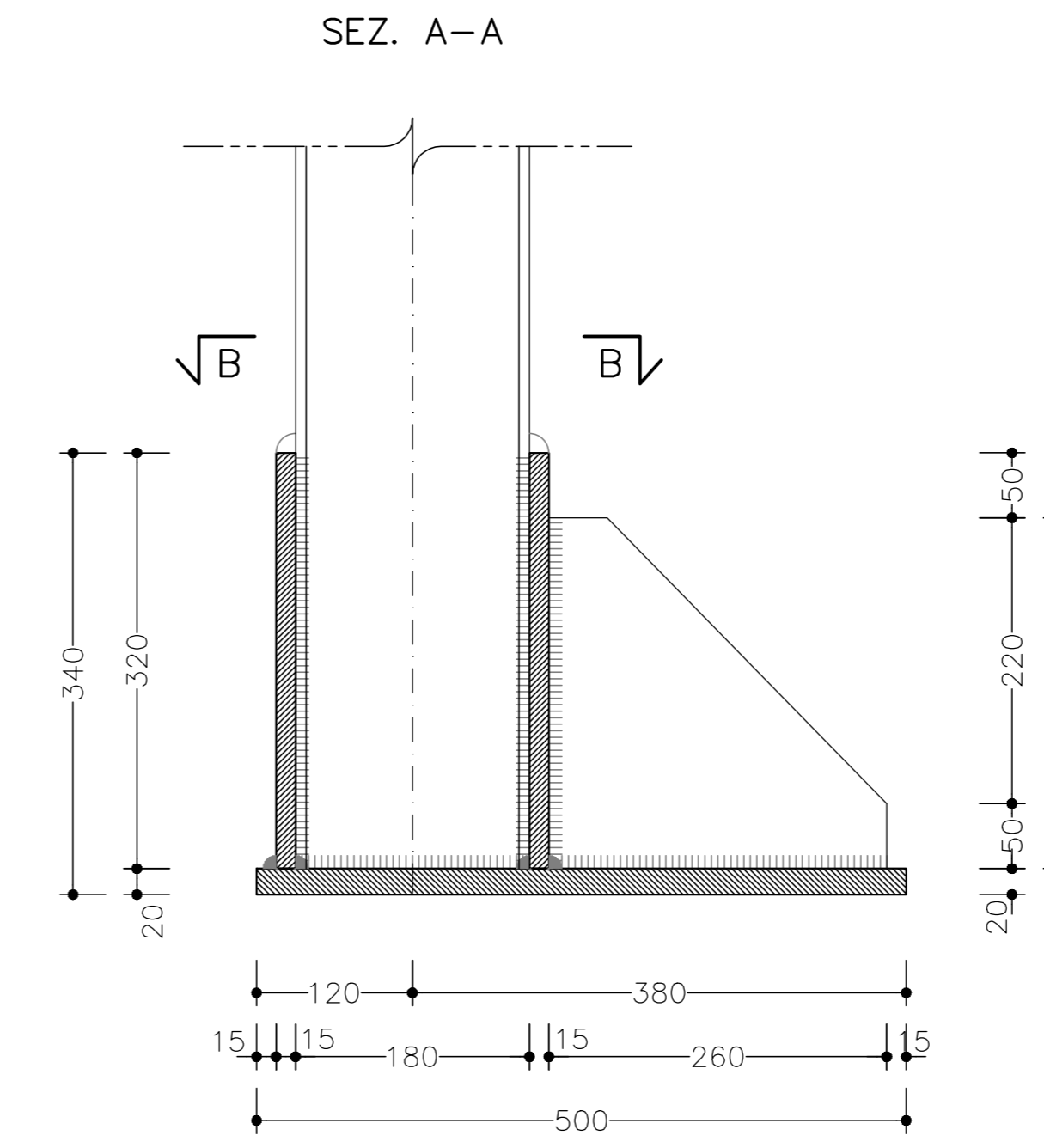


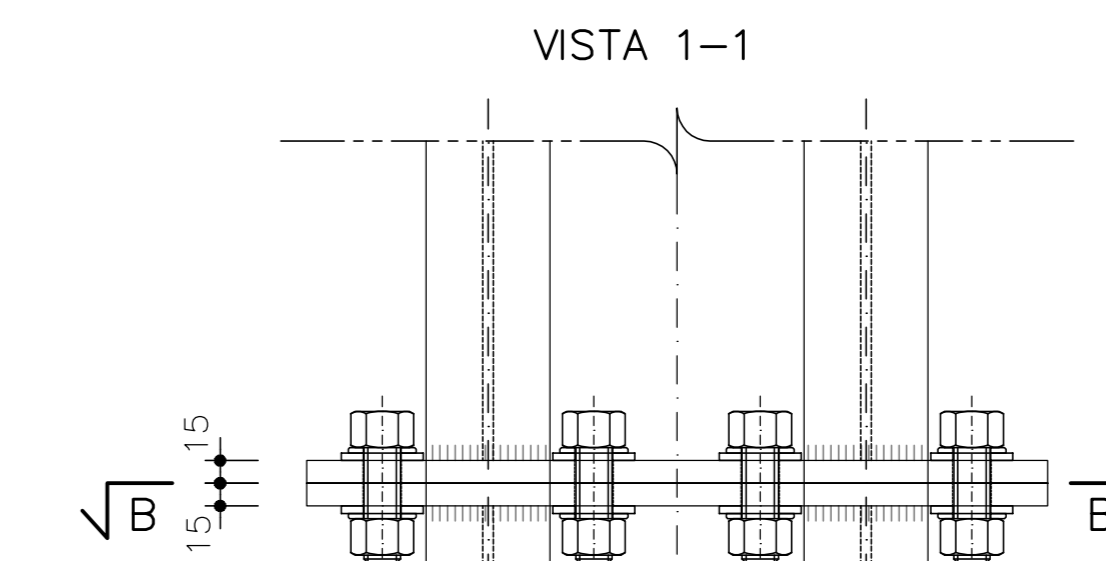
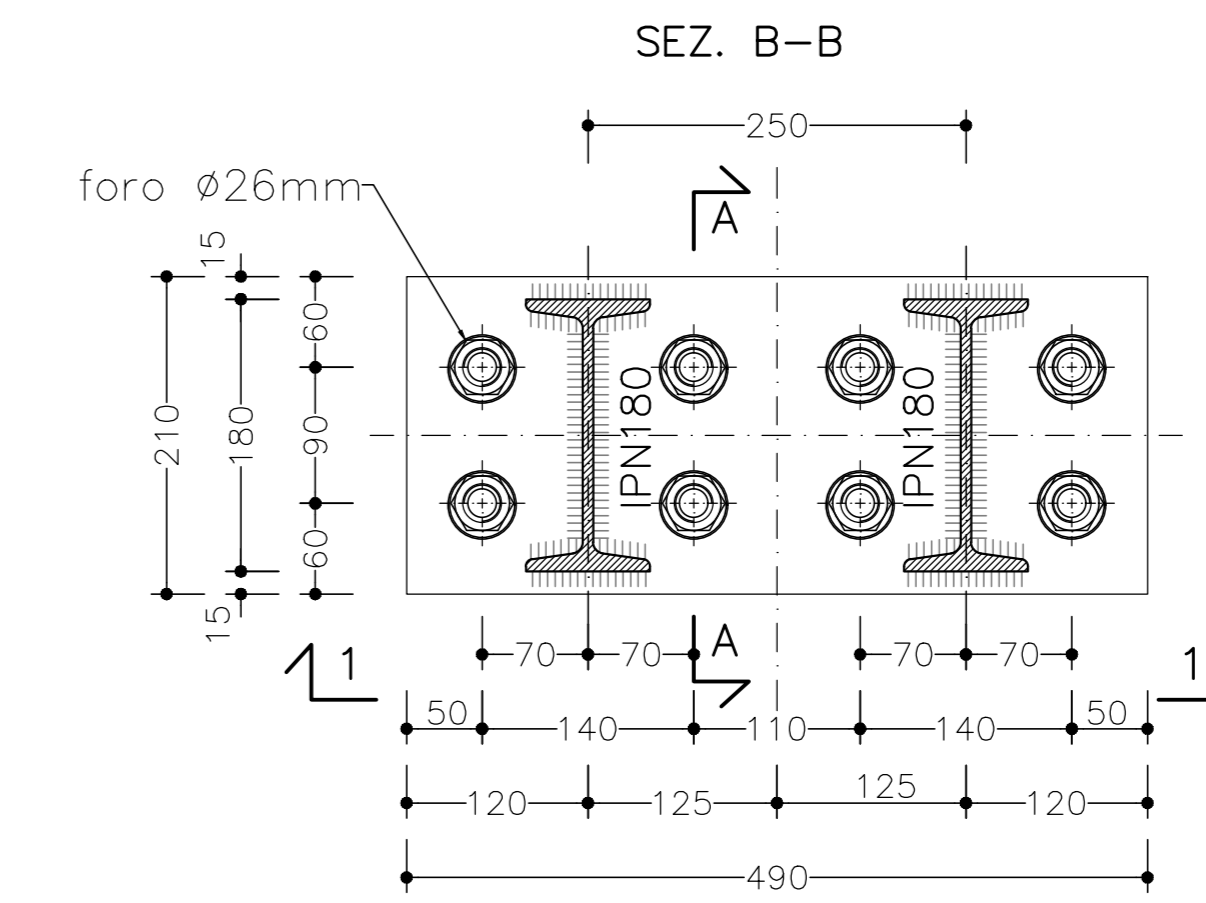
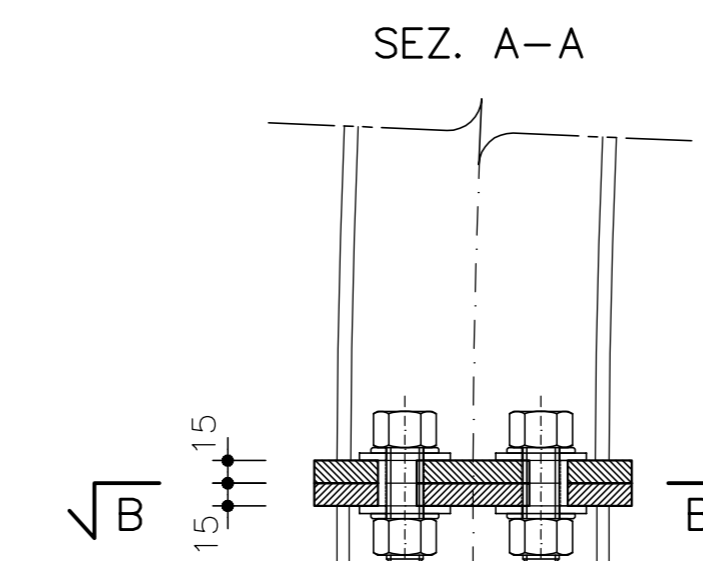
TIPOLOGICO CENTINA  
SCALA 1:20



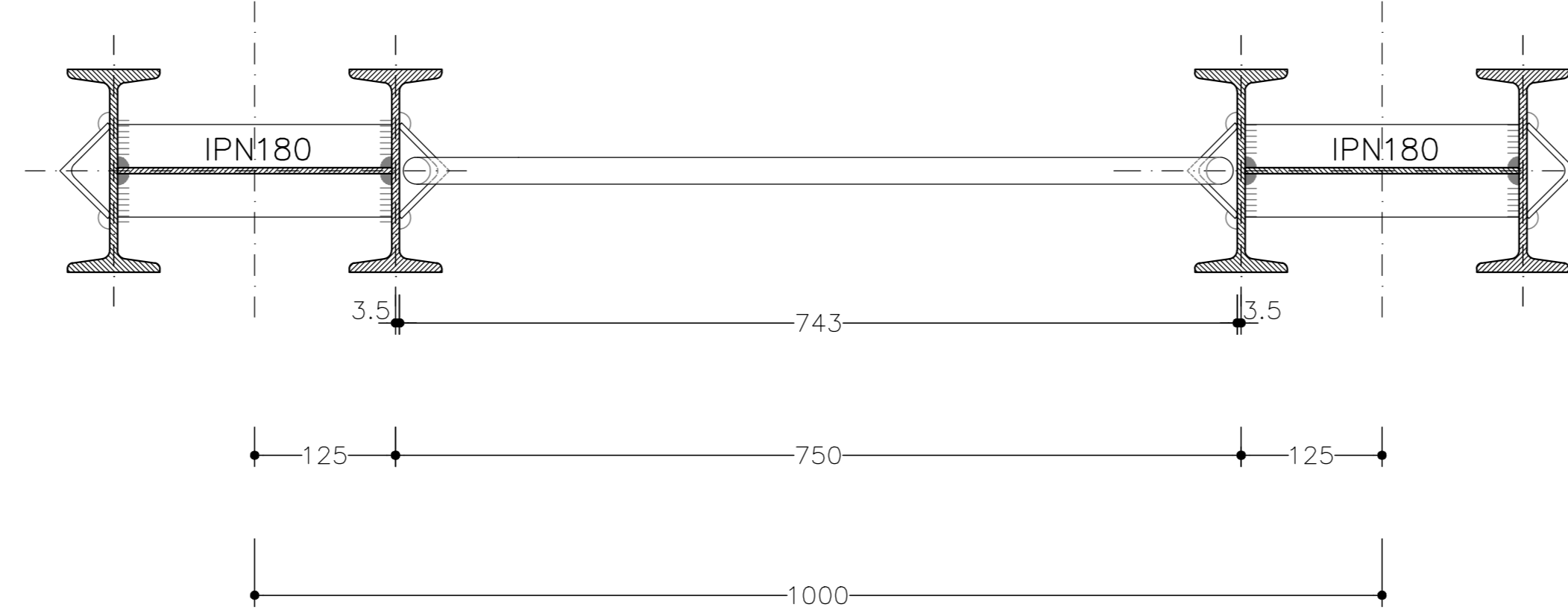
PARTICOLARE 1  
SCALA 1:5  
CENTINA 2IPN180  
PIEDE



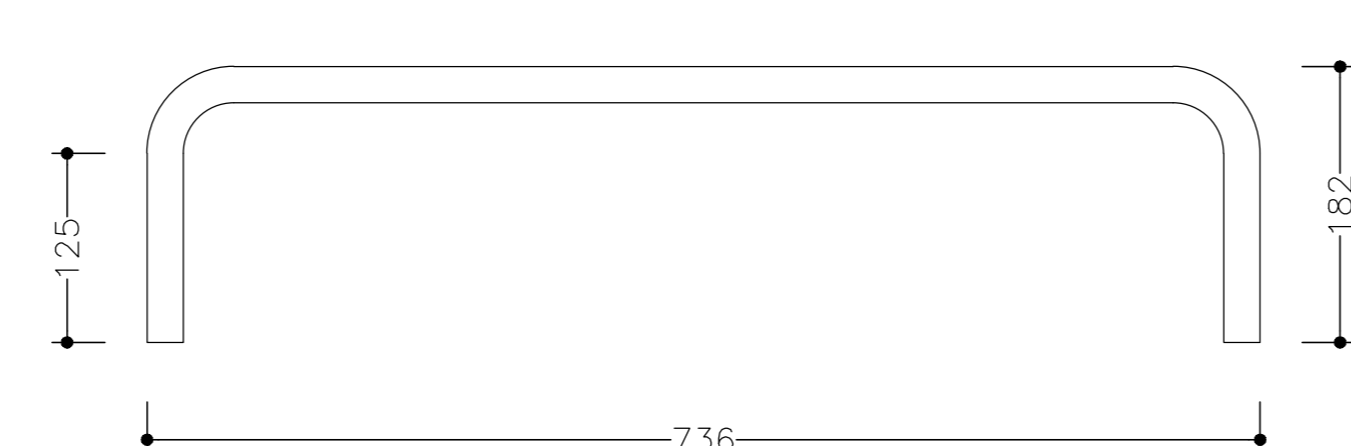
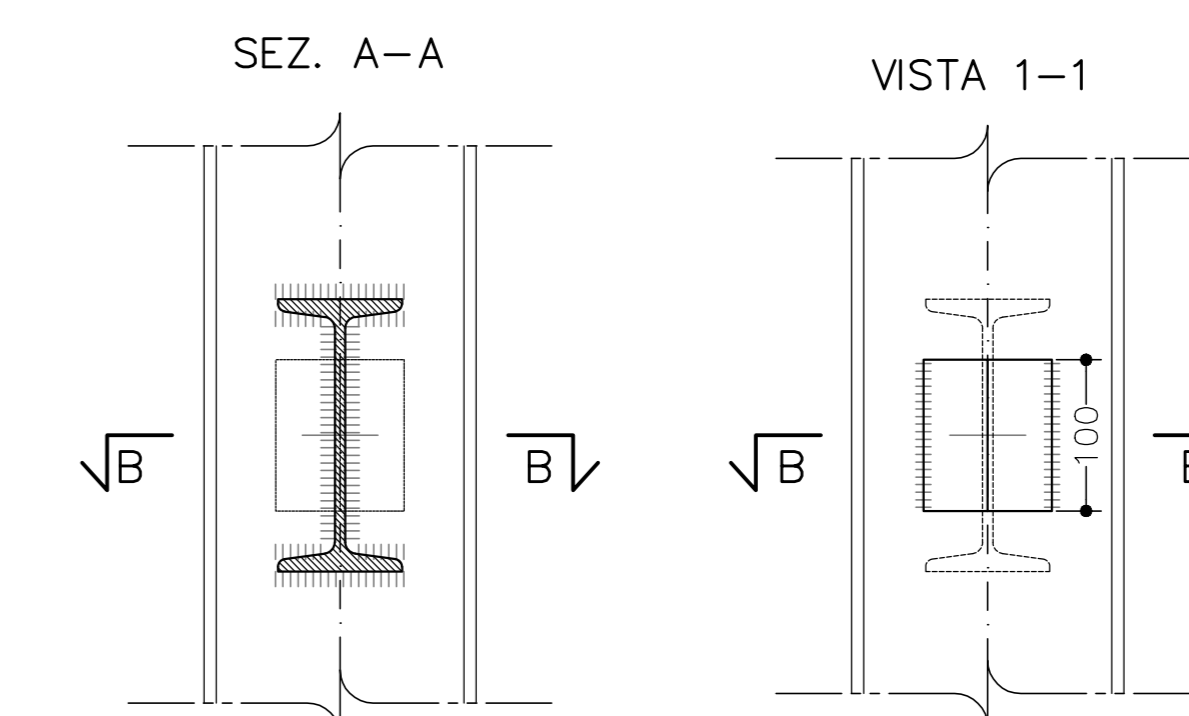
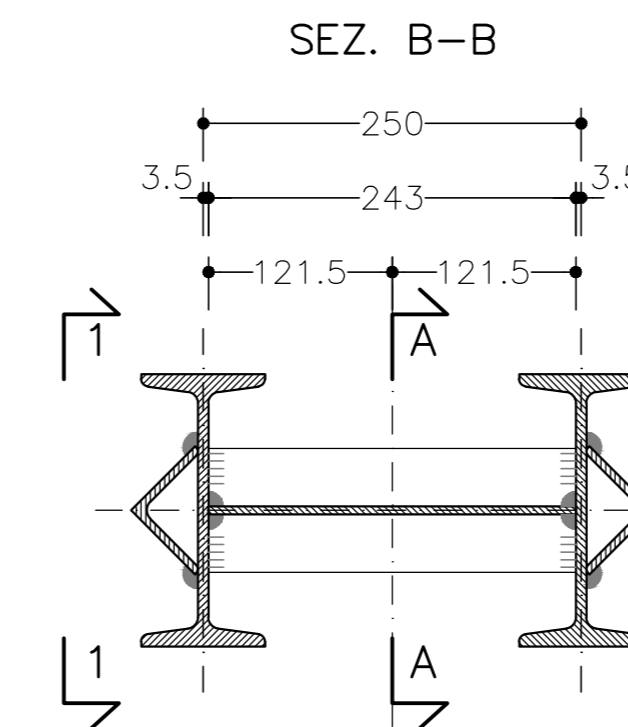
PARTICOLARE 2  
SCALA 1:5  
CENTINA 2IPN180  
GIUNZIONE



UNIONE CENTINE  
SCALA 1:5  
CENTINA 2IPN180  
CATENE ø24 UNIONE CENTINE



PARTICOLARE 3  
SCALA 1:5  
CALASTRELLI IPN180  
ANGOLARI 60x60x5



SEZIONE TIPO	PIEDRITTO			CALOTTA									
	L	L <sup>1</sup>	L <sup>2</sup>	SV.A	SV.A <sup>1</sup>	SV.A <sup>2</sup>	R.A	α <sub>A</sub>	SV.B	SV.B <sup>1</sup>	SV.B <sup>2</sup>	R.B	α <sub>B</sub>
B2	3965	1000	483	5812	1000 (45)	906	7400	45°	5812	1000 (45)	906	7400	45°

CARATTERISTICHE DEI MATERIALI E SPECIFICHE TECNICHE

CENTINE METALLICHE:	
ACCIAIO CENTINE / PROFILATI / CALASTRELLI	S275
ACCIAIO PIASTRE E FAZZOLETTI	S275
ACCIAIO CATENE CENTINE	B450C
DADI E BULLONI AD ALTA RESISTENZA M24	classe 8.8
SALDATURE:	
Saldatura manuale ad arco con elettrodi rivestiti ed omologati del tipo E44 sezione di gola ≥10mm	

NOTE GENERALI

- GLI SVILUPPI INDICATI SONO AL LORDO DELLE PIASTRE E IN ASSE CENTINA.

LEGENDA

P.C. = Piano dei Centri  
Q.P. = Quota Progetto  
Q.S. = Quota Scavo

**Sanas**  
GRUPPO FS ITALIANE

**Direzione Tecnica**

S.S. 67 "Tosco Romagnolo"  
Lavori di adeguamento della S.S. 67 nel tratto tra la località S.Francesco in Comune di Pelago e l'abitato di Dicomano.  
Variante di Rufina (FI) - LOTTI 2A e 2B

PROGETTO DEFINITIVO cod. F1462

PROGETTAZIONE: MANDATARIA: MANDANTE:

RAFFORZAMENTO TEMPORANEO PROGETTISTI: **PRO ITER** **ENRVA** **sinergo** **VA**

IL RESPONSABILE DELL'INTEGRAZIONE DELLE PRESTAZIONI  
SPECIALISTICHE:  
Ing. Riccardo Fiorinchi - Società Pro Inter Srl  
Ordine Ingegneri Provincia di Milano n. 18049

IL GEOLOGO:  
Dott. Massimo Roccaforte - Società Pro Inter Srl  
Ordine Geologi della Lombardia n. 762

IL COORDINATORE PER LA SICUREZZA IN FASE DI PROGETTAZIONE:  
Ing. Massimo Mengoni - Società Pro Inter Srl  
Ordine Ingegneri Provincia di Milano n. 100

VISTO: IL RESP. DEL PROCEDIMENTO:  
Ing. Francesco Piani

PROTOCOLLO: DATA:

14 - GALLERIE  
14.01 - Galleria Montebello  
Opere in Sotterraneo

Sezione tipo GN-B2 - Carpenteria centine e particolari costruttivi

CODICE PROGETTO	LIV. PROJ.	NOME FILE	REVISIONE	SCALA	
PO1-GN01-CST-0116-A.pdf	20	PO1GN01CSTDT16	A	1:20/1:5	
D					
C					
B					
A	EMISSIONE	02/2024	PARISI	REVOLTINI	FORMICHE
REV.	DESCRIZIONE	DATA	REDATTO	VERIFICATO	APPROVATO