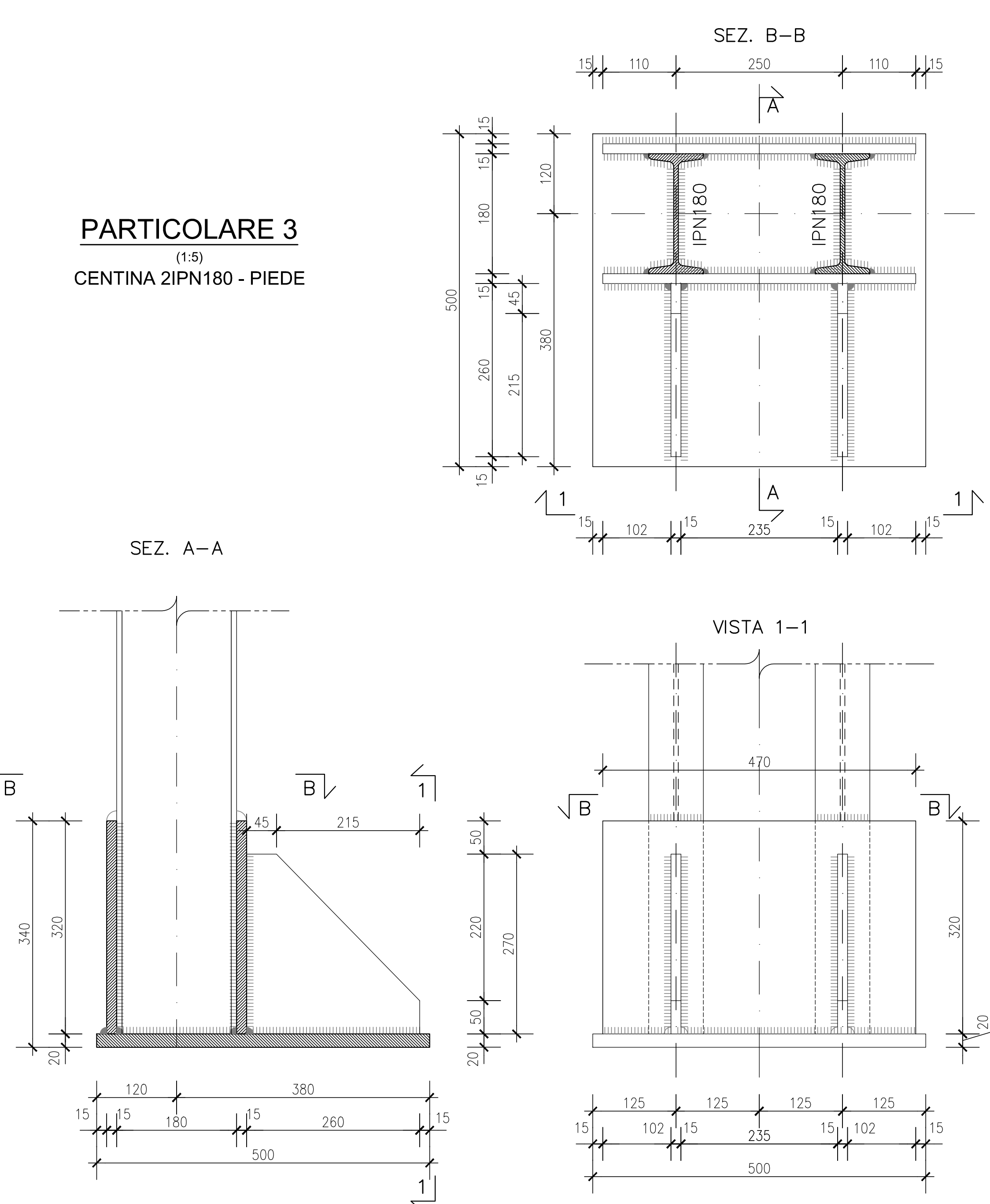
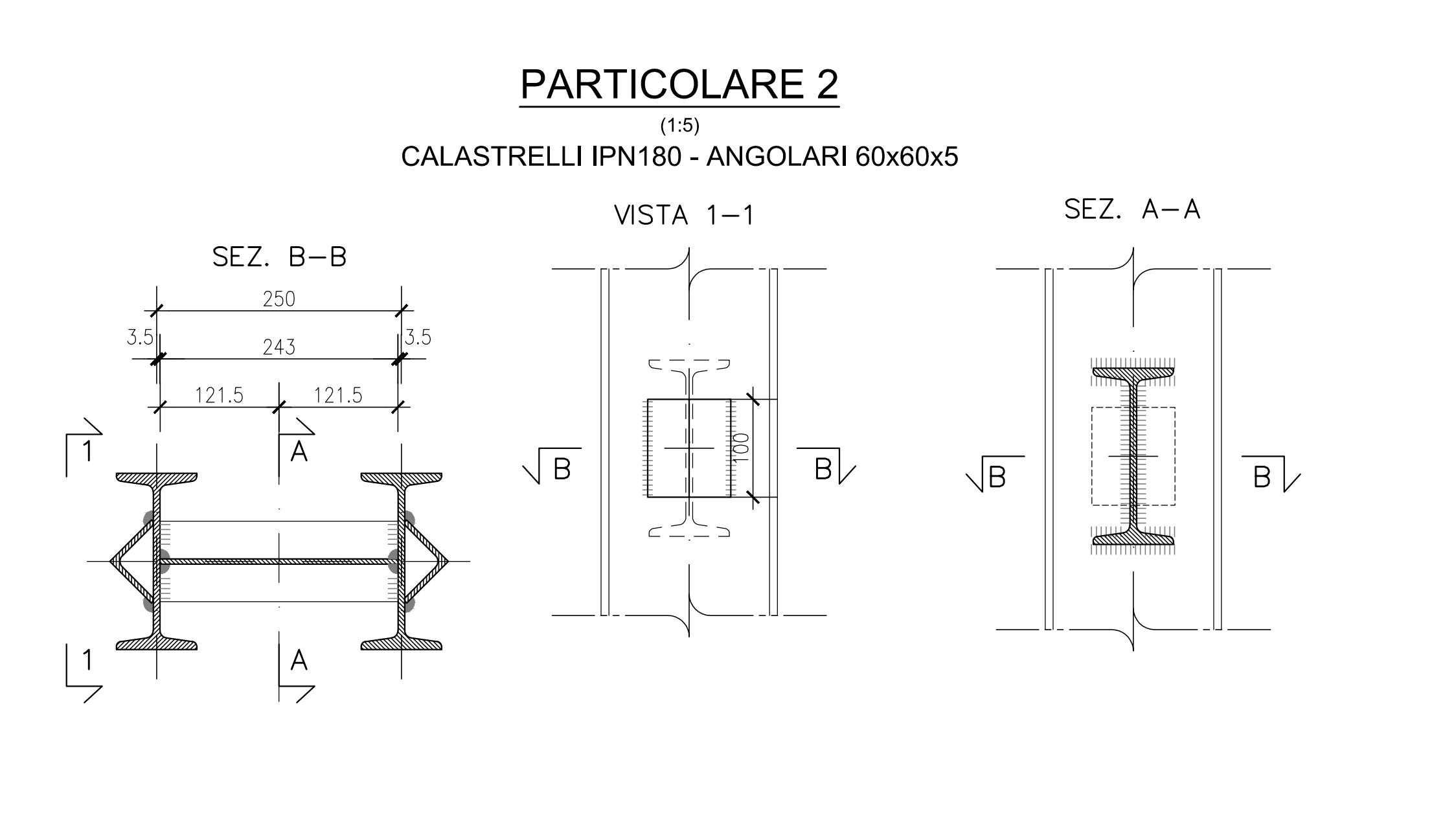
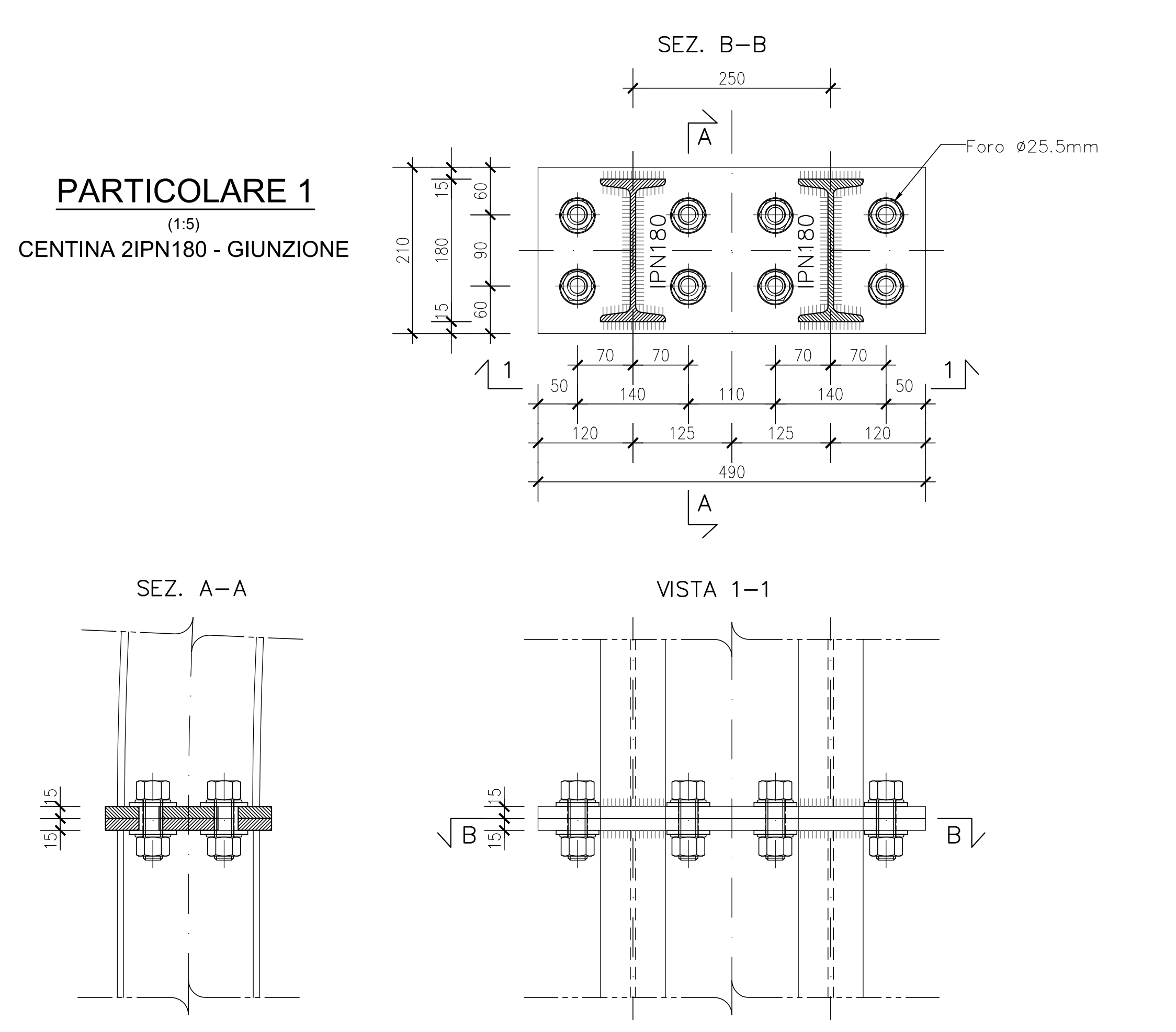


SEZ. TIPO	CALOTTA						PIEDE		
	CENTINA	R1	$\alpha 1$	SV1	SV1x	SV1y	SV2	SV2x	SV2y
GN-C1-1	1	7132	60°	7468	958	381			
	2	7194	60°	7534	966	384			
	3	7257	60°	7599	975	388			
	4	7319	60°	7664	983	391			
	5	7382	60°	7730	992	394			
	6	7444	60°	7795	1000	398			
	7	7507	60°	7861	1008	401			
	8	7569	60°	7926	1017	404			
	9	7632	60°	7992	1025	408			
	10	7694	60°	8057	1034	411			
	11	7757	60°	8123	1042	414			
	12	7819	60°	8188	1050	418			

SEZ. TIPO	CALOTTA						PIEDE		
	CENTINA	R1	$\alpha 1$	SV1	SV1x	SV1y	SV2	SV2x	SV2y
GN-C1-2	1	7138	60°	7475	955	394			
	2	7222	60°	7563	967	398			
	3	7305	60°	7650	978	403			
	4	7388	60°	7737	989	408			
	5	7472	60°	7824	1000	412			
	6	7555	60°	7912	1011	417			
	7	7638	60°	7999	1022	421			
	8	7722	60°	8086	1033	426			
	9	7805	60°	8173	1045	431			

SEZ. TIPO	CALOTTA						PIEDE		
	CENTINA	R1	$\alpha 1$	SV1	SV1x	SV1y	SV2	SV2x	SV2y
GN-C1-IMB	1	7516	60°	7516	1000	435			
	2	7578	60°	7578	1008	439			
	3	7641	60°	7641	1017	443			
	4	7704	60°	8077	1025	446			
	5	7767	60°	8134	1034	450	3965	1000	483
	6	7831	60°	8200	1042	454			



CARATTERISTICHE DEI MATERIALI E SPECIFICHE TECNICHE	
- CENTINE METALLICHE:	
ACCIAIO CENTINE / PROFILATI / CALASTRELLI	S275
ACCIAIO PIASTRE E FAZZOLETTI	S275
ACCIAIO CATENE CENTINE	B450C
DADI E BULLONI AD ALTA RESISTENZA M24	classe 8.8
- SALDATURE:	
Saldatura manuale ad arco con elettrodi rivestiti ed omologati del tipo E44 sezione di gola $\geq 10\text{mm}$	

**NOTE GENERALI**  
- GLI SVILUPPI INDICATI SONO AL LORDO DELLE PIASTRE E IN ASSE CENTINA.

**LEGENDA**  
P.C. = Piano dei Centri  
Q.P. = Quota Progetto  
Q.S. = Quota Scavo

**Sanas**  
GRUPPO FS ITALIANE

**Direzione Tecnica**

S.S. 67 "Tosco Romagnolo"  
Lavori di adeguamento della S.S. 67 nel tratto tra la località S.Francesco in Comune di Pelago e l'abitato di Dicomano.  
Variante di Rufina (FI) - LOTTI 2A e 2B

**PROGETTO DEFINITIVO** cod. F1462

PROGETTAZIONE: MANDATARIA: MANDANTE:

RAGGRUPPAMENTO: **PRO ITER** **ENERVA** **sinergo** **VA**

TEMPORANEO PROGETTISTI:

IL RESPONSABILE DELL'INTEGRAZIONE DELLE PRESTAZIONI  
SPECIALISTICHE:  
Ing. Riccardo Fiorinchi - Società Pro Per Srl  
Ordine Geologi della Lombardia n. 762

IL COORDINATORE PER LA SICUREZZA IN FASE DI PROGETTAZIONE:  
Ing. Massimo Mengoni - Società Pro Per Srl  
Ordine Ingegneri Provincia di Milano n. 18045

VISTO: IL RESP. DEL PROCEDIMENTO:  
Ing. Francesco Pizzi

PROTOCOLLO: DATA:

**14 - GALLERIE**  
**14.01 - Galleria Montebello**  
Opere in Sotterraneo

Sezione tipo GN-C1-1/GN-C1-2/GN-C1-IMB - Carpenteria centine e particolari costruttivi (Campi 12-9m)

CODICE PROGETTO	NOME FILE	REVISIONE	SCALA
PROGETTO	PO1-GN01-CST-DT19-A.pdf		
LIV. PROJ.			
CODICE ELAB.	PO1GN01CSTDT19		
D			
C			
B			
A	EMISSIONE	02/2024	ALESSIO
REV.	DESCRIZIONE	DATA	REDATTO VERIFICATO APPROVATO