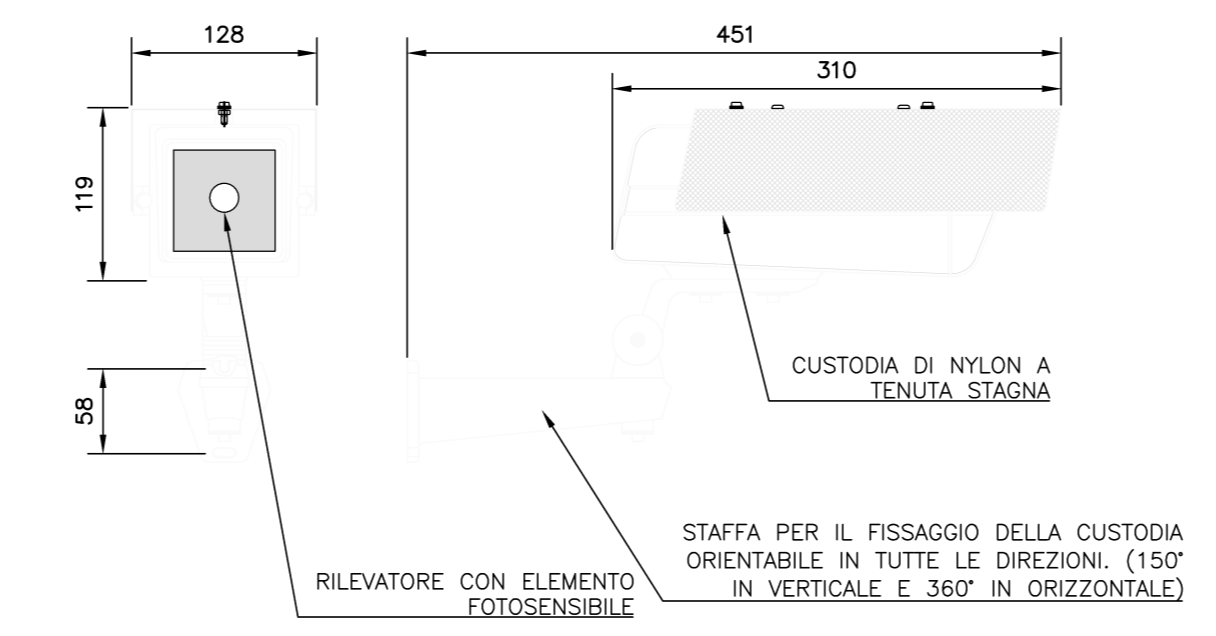
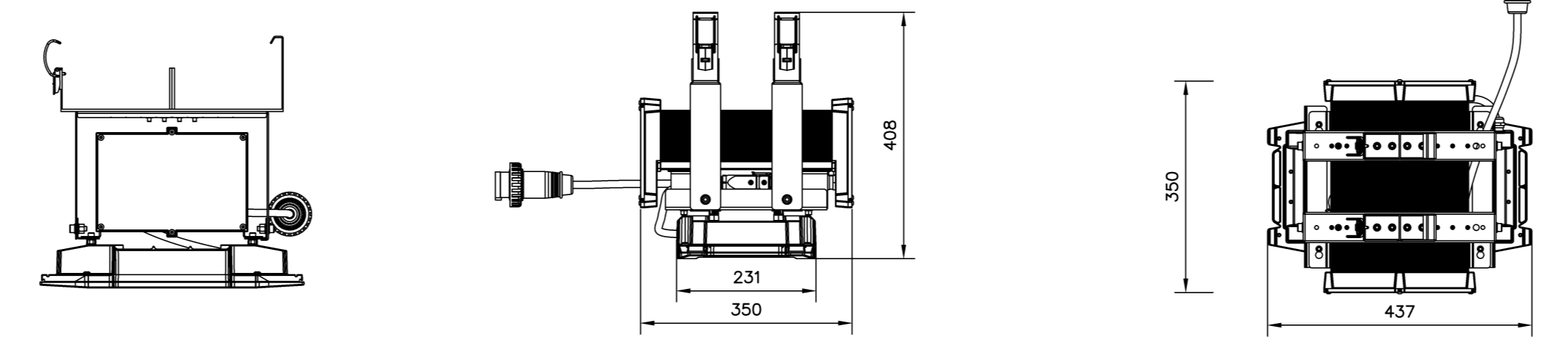


TIPICO SONDA LUMINANZA DI VELO
SCALA 1:1000



SONDA CON OTTICA CON FUOCO PREDETERMINATO E POSSIBILITÀ DI CENTRATURA AUTOMATICA DEL CAMPO VISUALE CON IL CENTRO DELL'AREA DI MISURA. SENSORE D'IMMAGINE CCD A COLORI AD ALTA RISOLUZIONE DOTATO DI MATRICE DI 1280x1024 PIXEL PER UN TOTALE DI 1,3 MEGAPIXEL. CAMPO DI SENSIBILITÀ DEI PIXEL COMPRESO TRA 0 E 20000 CD/M². CAMPO DI VISITA (LUMINANZA DI VELO) DEL RILEVATORE COMPRESO TRA 0 E 1080 CD/M². OBIETTIVO CON LENTI ASFERICHE AD APERTURA 60°, DOTATO DI FILTRO INFRAROSSO.

TIPICO PROIETTORE A LED PER ILLUMINAZIONE DI RINFORZO
SCALA 1:1000



ne Lavori

o tra la
bitato di

B

cod. F1462



ologiche

REVISIONE SCALA
A 500

LAVORI FORMI
VERIFICATO APPROVATO