

S.S. 67 "Tosco Romagnola"
Lavori di adeguamento della S.S. 67 nel tratto tra la
località S.Francesco in Comune di Pelago e l'abitato di
Dicomano.

Variante di Rufina (FI) – LOTTI 2A e 2B

PROGETTO DEFINITIVO

COD. FI462

PROGETTAZIONE:
RAGGRUPPAMENTO
TEMPORANEO PROGETTISTI

MANDATARIA:



MANDANTI:



sinergo



IL RESPONSABILE DELL'INTEGRAZIONE DELLE PRESTAZIONI
SPECIALISTICHE:

Ing. Riccardo Formichi – Società Pro Iter Srl
Ordine Ingegneri Provincia di Milano n. 18045

IMPIANTI TECNOLOGICI:

Ing. Filippo Bittante – Sinergo SpA
Ordine Ingegneri Provincia di Venezia n. 3991

IL GEOLOGO:

Geol. Massimo Mezzanica – Società Pro Iter Srl
Ordine Geologi della Lombardia n. 762

IL COORDINATORE PER LA SICUREZZA IN FASE DI PROGETTAZIONE:

Ing. Massimo Mangini – Società Erre.Vi.A Srl
Ordine Ingegneri Provincia di Varese n. 1502

VISTO: IL RESP. DEL PROCEDIMENTO:

Ing. Francesco Pisani

PROTOCOLLO:

DATA:



ASSE PRINCIPALE
IMPIANTI ELETTRICI IN GALLERIA
IMPIANTI ELETTRICI IN GALLERIA: QUADRI ELETTRICI
Schema BT - QE-GBT1

CODICE PROGETTO		NOME FILE			REVISIONE	SCALA
PROGETTO	LIV. PROG.	P01-IM13-IMP-SC02A.pdf				
ACNO0113	D 20	CODICE ELAB.	P01	IM13	IMP	SC02
D						
C						
B						
A	EMISSIONE		10/2023	TUROLLA	LAURENTI	FORMICHI
REV.	DESCRIZIONE		DATA	REDATTO	VERIFICATO	APPROVATO

QUADRO GENERALE BASSA TENSIONE CABINA 1 - QE-GBT1

CARATTERISTICHE PRINCIPALI DEL QUADRO

NORME DI RIFERIMENTO
CEI EN 60439/1

CONDIZIONI AMBIENTALI

GRADO DI INQUINAMENTO 3	TEMPERATURA AMBIENTE -5/+40°C
ALTITUDINE ≤ 1000m	





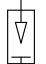

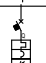
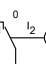
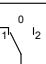

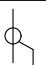


CARATTERISTICHE ELETTRICHE

TENSIONE NOMINARE D'ISOLAMENTO (Ui) 500V	TENSIONE NOMINALE D'IMPIEGO (Ue) 400V
FREQUENZA 50Hz	CORRENTE NOMINALE SBARRE PRINCIPALI (In) 400A
CORRENTE DI C.C. TRIFASE (Ik) 5,774kA	CORRENTE MASSIMA DI PICCO 5,778kA
POTERE D'INTERRUZIONE (Icu) 36,000kA	POTERE DI CHIUSURA (Icm=Icu x n) 75,600kA

CARATTERISTICHE MECCANICHE

GRADO DI PROTEZIONE ESTERNO IP41	GRADO DI PROTEZIONE INTERNO IP20
ACCESSIBILITA' FRONTALE	AMPLIABILITA' LATERALE
PORTA FRONTALE TRASPARENTE E CIECA	INGRESSO/USCITE BASSO
COLORE RAL 7035	ESECUZIONE FORMA 3
MATERIALE LAMIERA METALLICA	

LEGENDA SIMBOLI

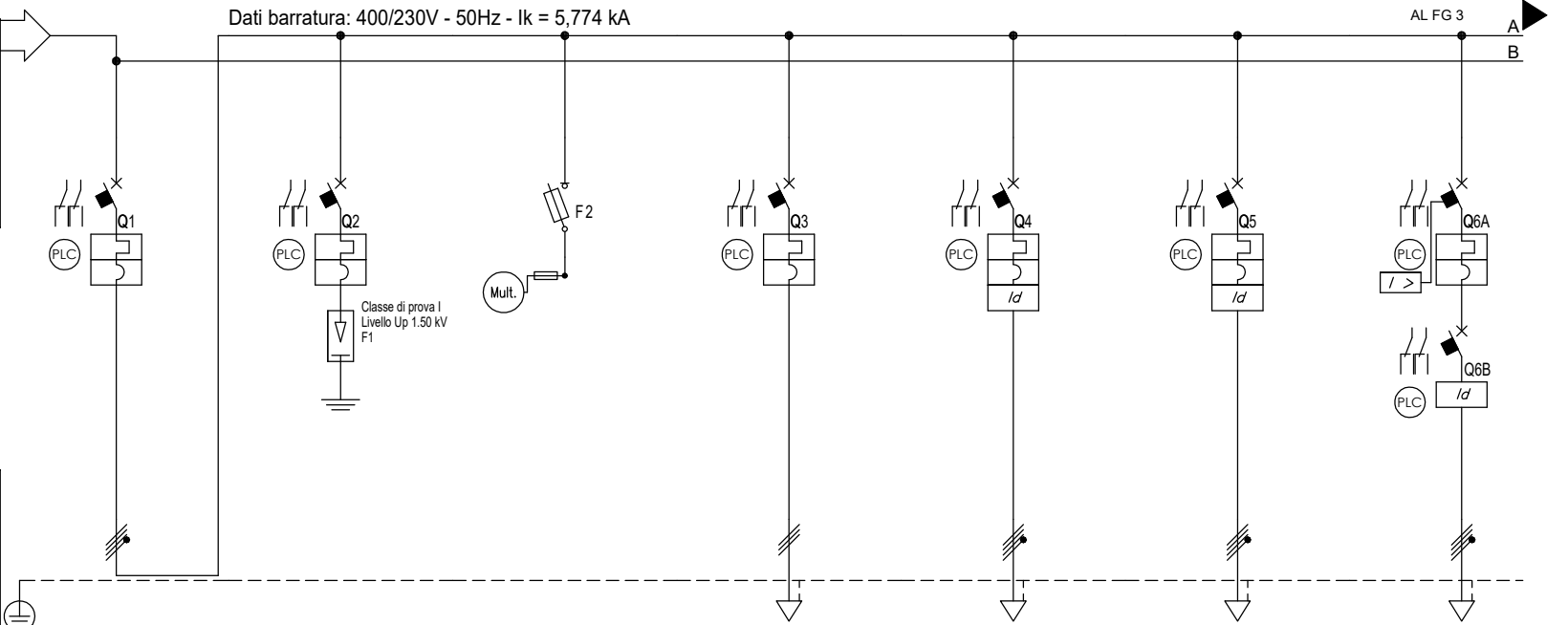
Simbolo	Descrizione
	Terra
	Conduttura trifase
	Conduttura trifase con conduttore di protezione
	Conduttura monofase
	Scaricatore
	Sezionatore con fusibile incorporato
	Int. aut. di pot. ad apert. autom. per corr. magnetoter. differ.
	Commutatore a 3 posizioni motorizzato
	Commutatore a 3 posizioni
	Luce spia di presenza tensione
	Trasformatore di corrente-trasformatore d'impulsi
	Equipotenzialità
	Segnale da riportare in morsettiera PLC

NOTA:

TITOLO	CODICE	COMMITTENTE	FILE	FUOGLIO SEGUE
Quadro generale bassa tensione Cabina 1 - QE-GBT1				1 2
Dati generali	PREFISSO QE-GBT1		ELAB. CONTR. APPR.	
			DISSEGNO COMMESSA	

Da Quadro:	
Partenza:	TR2
Cavo [mm²]:	4(1x120)+(1PE70)
Lunghezza [m]:	10
Tensione [V]:	400
Frequenza [Hz]:	50
Polarità:	Quadripolare
Tipo morsetto:	
Numerazione morsetto:	

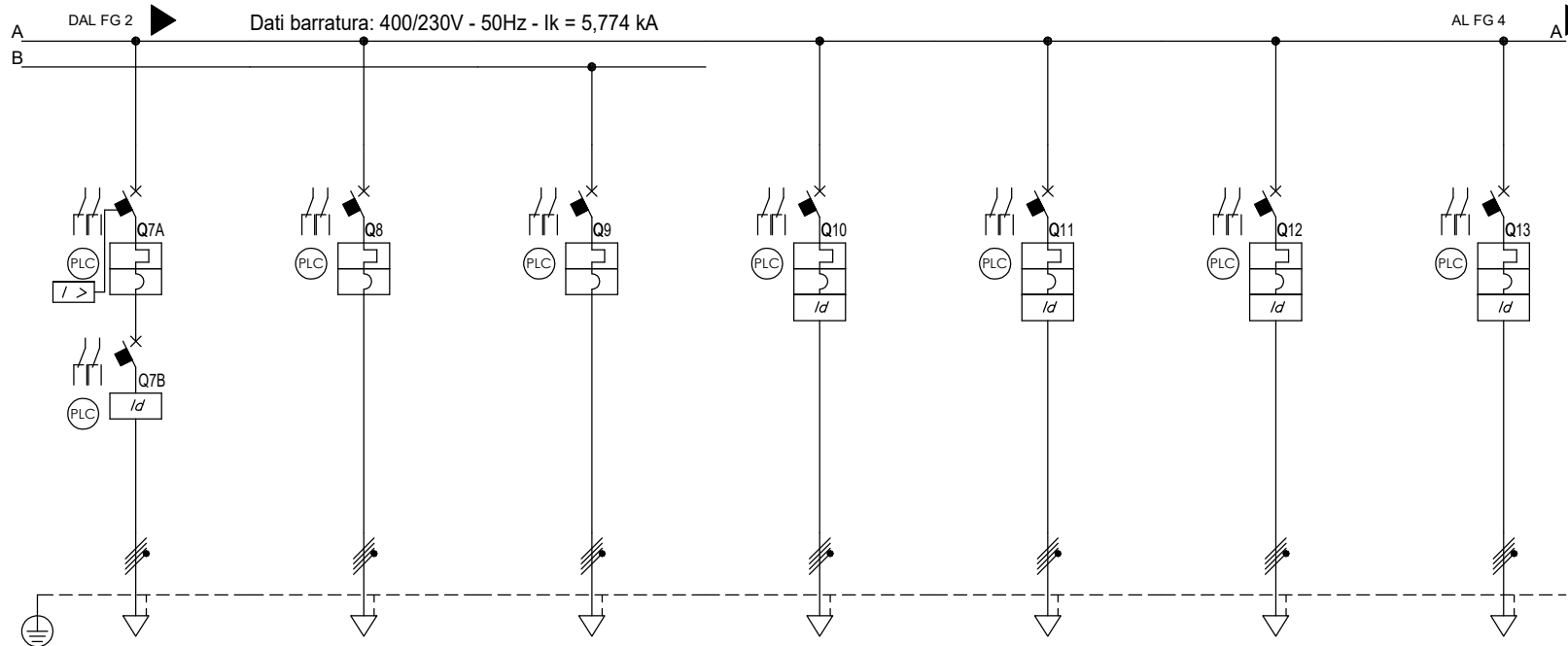
Dati barratura: 400/230V - 50Hz - I_k = 5,774 kA



Prefisso quadro:	QE-GBT1
Alimentazione:	Quadripolare
I _k Max [kA]:	5,778
Tensione nominale di impiego [V]:	400
Tensione di isolamento nominale[V]:	
Frequenza [Hz]:	50
Corrente ammissibile 1 s [kA]:	6
Grado di protezione IP:	---
Codice:	QE-GBT1

Sigla utenza		QE-GBT1 C-0	QE-GBT1 C-1	QE-GBT1 C-2	QE-GBT1 C-3	QE-GBT1 C-4	QE-GBT1 C-5	QE-GBT1 C-6	
Descrizione		GENERALE QGBT	SCARICATORE	STRUMENTO MULTIFUNZIONE	RIFASAMENTO	ALIMENTAZIONE ORDINARIA LINEA 1	ALIMENTAZIONE ORDINARIA LINEA 2	UPS ILLUMINAZIONE	
POTENZA CONTEMPORANEA	[kW]	155	0	0	0	12	13	27	
CORRENTE (I _b)	[A]	237	0	0	34	21	22	43	
CosFi		0,951	---	---	0	0,93	0,927	0,9	
COEFF. DI CONTEMPORANEITA'	[%]	100	100	100	100	100	100	100	
SCHEMA FUNZIONALE									
PROTEZIONE	MARCA	ABB	SCHNEIDER	ABB	ABB	ABB	ABB	ABB	
	MODELLO	XTSN 400+Ekip Dip LS/I	CI I PRD1 Master 4P 1,5 kV+NG125L	E93N32s 10.3x38	S203	S204+DDA204 A S	S204+DDA204 A S	S204+F204B-63/0.3	
	ESECUZIONE	Esecuzione Fissa	Esecuzione Fissa	Esecuzione Fissa	Esecuzione Fissa	Esecuzione Fissa	Esecuzione Fissa	Esecuzione Fissa	
	TIPOLOGIA	MagnetoTermico	SPD+MagnetoTermico	Fusibile	MagnetoTermico	MagnetoTermicoDiff.	MagnetoTermicoDiff.	MagnetoTermico+Differenziale	
	In max/min/Reg.	[A]	400/160 / 360	---/--- / 80	---/--- / 2	---/--- / 50	---/--- / 32	---/--- / 50	---/--- / 50
	Im max/min/Reg.	[A]	4 000/400/1 000	---/---/800	---/---/4,9	---/---/500	---/---/320	---/---/500	---/---/500
	P.d.I. / Curva	[kA]	36 / N.C.	50 / C	100 / gL	10 / C	10 / C	10 / C	10 / C
Id max/min/Reg./Classe	[A]	---	---	---	---	0,3 - Cl. A S	0,3 - Cl. A S	0,3 - Cl. B	
DISTRIBUZIONE		Quadripolare	Quadripolare	Quadripolare	Tripolare	Quadripolare	Quadripolare	Quadripolare	
CADUTA DI TENSIONE PERCENTUALE		0,22	0,22	0,22	0,23	0,56	0,91	0,48	
VOLTMETRO / AMPEROMETRO									
LINEA	SIGLA	---	---	---	FG16OR16	FG18M16/Rame nudo PE	FG18M16/Rame nudo PE	FG16OR16	
	LUNGHEZZA	[m]	---	---	10	60	175	10	
	POSA	---	---	---	143/3M13_/30/0,8	143/9U61_/30/0,744	143/9U61_/30/0,744	143/3M13_/30/0,8	
	K CORRETTIVI (K1,K2,K3,K4)	---	---	---	0,800	0,744	0,744	0,800	
	Sezione	[mmq]	---	---	---	1(4G10)	4(1x35)+(1PE4)	4(1x50)+(1PE4)	1(5G16)
Portata (I _z)	[A]	---	---	---	60	90	112	80	

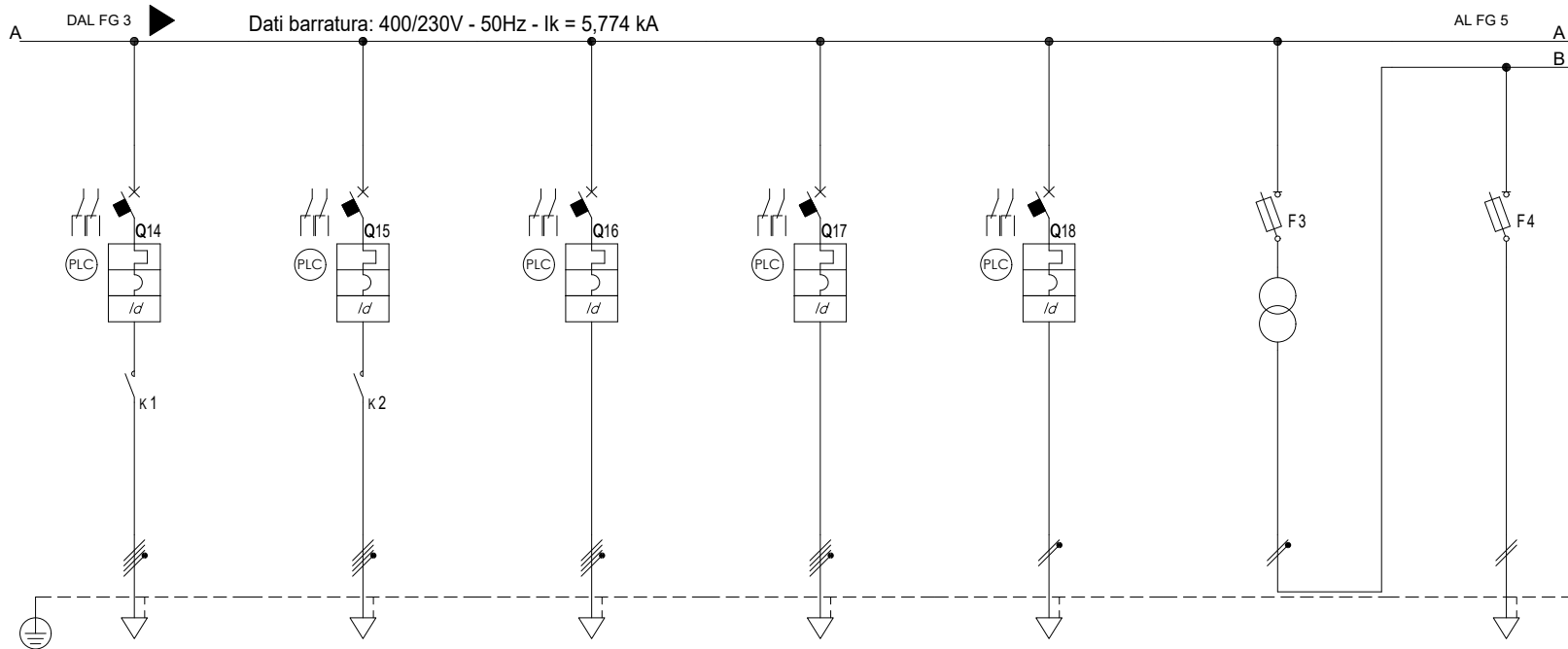
NOTA:		CODICE QE-GBT1		COMMITTENTE		FILE		FOGLIO 1 SEQUE 2 3	
TITOLO		QE-GBT1				ELAB. - CONTR. APPR.			
Quadro generale bassa tensione cabina 1		PREFISSO QE-GBT1				DISEGNO - COMMESSA			
Schema Unifilare									



Sigla utenza		QE-GBT1 C-7	QE-GBT1 C-8	QE-GBT1 C-9	QE-GBT1 C-10	QE-GBT1 C-11	QE-GBT1 C-12	QE-GBT1 C-13	
Descrizione		UPS SICUREZZA	QE-SC1 QUADRO SERVIZI CABINA	ALIMENTAZIONE POMPA ANTINCENDIO	VENT. CUNICOLO INGRESSO SCALE	VENT. CUNICOLO FILTRO 1	VENT. CUNICOLO FILTRO 2	VENT. CUNICOLO FILTRO 3	
POTENZA CONTEMPORANEA	[kW]	27	16	35	5,5	3,154	3,154	3,154	
CORRENTE (Ib)	[A]	43	38	56	8,356	4,792	4,792	4,792	
CosFi		0,9	0,865	0,9	0,95	0,95	0,95	0,95	
COEFF. DI CONTEMPORANEITA'	[%]	100	100	100	100	100	100	100	
SCHEMA FUNZIONALE									
PROTEZIONE	MARCA	ABB	ABB	ABB	ABB	ABB	ABB	ABB	
	MODELLO	S204+F204B-63/0.3	S204	S204	S204+DDA204 A	S204+DDA204 A	S204+DDA204 A	S204+DDA204 A	
	ESECUZIONE	Esecuzione Fissa	Esecuzione Fissa	Esecuzione Fissa	Esecuzione Fissa	Esecuzione Fissa	Esecuzione Fissa	Esecuzione Fissa	
	TIPOLOGIA	MagnetoTermico+Differenziale	MagnetoTermico	MagnetoTermico	MagnetoTermicoDiff.	MagnetoTermicoDiff.	MagnetoTermicoDiff.	MagnetoTermicoDiff.	
	In max/min/Reg.	[A]	---/--- / 50	---/--- / 50	---/--- / 63	---/--- / 10	---/--- / 6	---/--- / 6	---/--- / 6
	Im max/min/Reg.	[A]	---/---/500	---/---/500	---/---/630	---/---/100	---/---/60	---/---/60	---/---/60
	P.d.I. / Curva	[kA]	10 / C	10 / C	10 / C	10 / C	10 / C	10 / C	10 / C
Id max/min/Reg./Classe	[A]	0,3 - Cl. B	---	---	0,03 - Cl. A	0,03 - Cl. A	0,03 - Cl. A	0,03 - Cl. A	
DISTRIBUZIONE		Quadripolare	Quadripolare	Quadripolare	Quadripolare	Quadripolare	Quadripolare	Quadripolare	
CADUTA DI TENSIONE PERCENTUALE	[%]	0,48	0,52	1,18	0,64	3,39	3,97	3,44	
VOLTMETRO / AMPEROMETRO									
LINEA	SIGLA	FG16OR16	FG16OR16	FG16OR16	FG18OM16	FG18OM16	FG18OM16	FG18OM16	
	LUNGHEZZA	[m]	10	15	30	300	535	785	
	POSA	143/3M13_/30/0,8	143/2M43_/30/1	143/2M43_/30/1	143/4M12_/30/0,8	143/4M12_/30/0,8	143/4M12_/30/0,8	143/4M12_/30/0,8	
	K CORRETTIVI (K1,K2,K3,K4)		0,800	1,000	1,000	0,800	0,800	0,800	0,800
	Sezione	[mmq]	1(5G16)	1(5G16)	1(5G16)	1(5G6)	1(5G4)	1(5G6)	1(5G10)
Portata (Iz)	[A]	80	80	80	42	32	42	57	

NOTA:

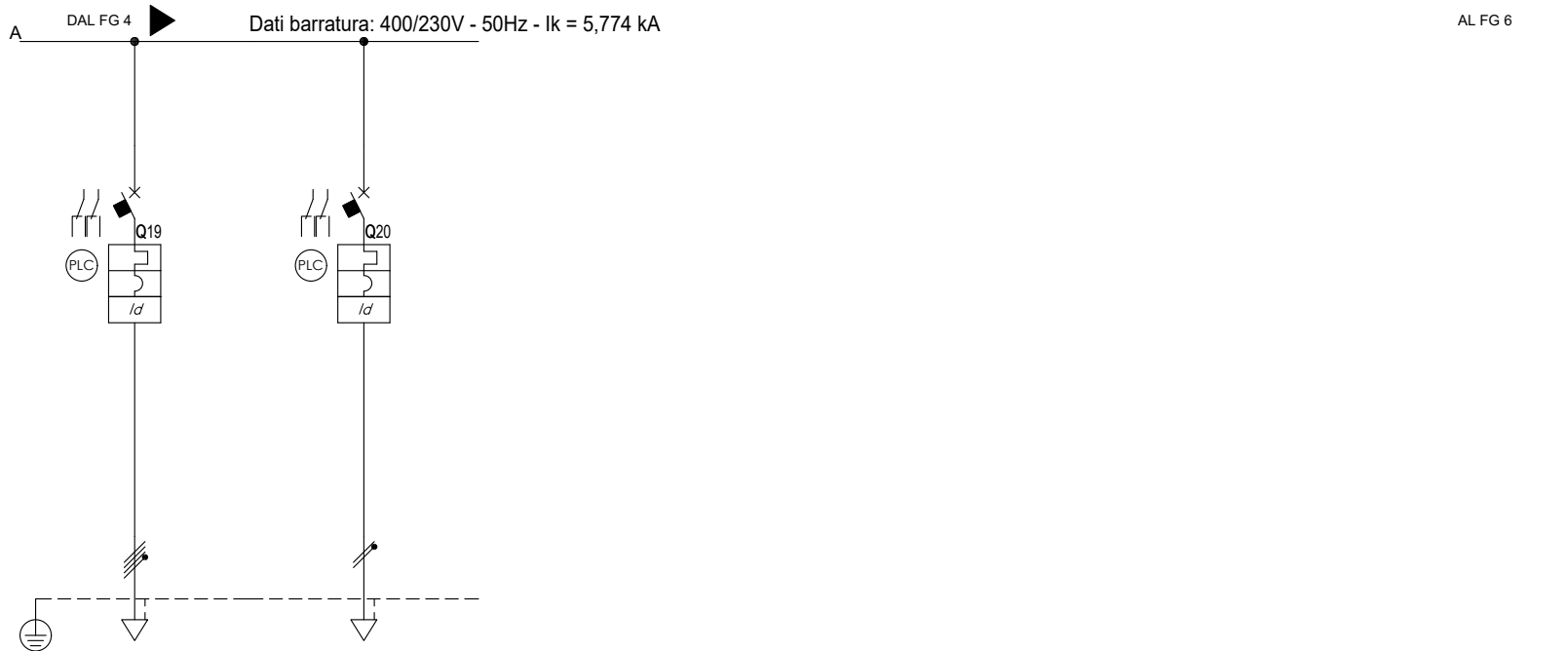
TITOLO	CODICE	COMMITTENTE	FILE	FOGLIO 1 SEGUE
QE-GBT1	QE-GBT1		-	3 4
Quadro generale bassa tensione cabina 1			ELAB.	CONTR.
Schema Unifilare	PREFISSO		DISEGNO	COMMESSA
	QE-GBT1		-	-



Sigla utenza		QE-GBT1 C-14	QE-GBT1 C-15	QE-GBT1 C-16	QE-GBT1 C-17	QE-GBT1 C-18	QE-GBT1 C-19	QE-GBT1 C-20	
Descrizione		POMPA CUNICOLI DIR. FORLI	POMPA CUNICOLI DIR. FIRENZE	ILLUMINAZIONE CUNIC. SERVIZIO DIR. FORLI	ILLUMINAZIONE CUNIC. SERVIZIO DIR. FIRENZE	ROTOCARTELLI	Ausiliari 24V		
POTENZA CONTEMPORANEA	[kW]	3	3	1,89	1,89	0,2	0,45	0	
CORRENTE (Ib)	[A]	6,186	6,186	2,728	2,728	0,912	21	0	
CosFi		0,7	0,7	1	1	0,95	0,9	---	
COEFF. DI CONTEMPORANEITA'	[%]	100	100	100	100	100	100	100	
SCHEMA FUNZIONALE									
PROTEZIONE	MARCA	ABB	ABB	ABB	ABB	ABB	ABB	ABB	
	MODELLO	S204+DDA204 A	S204+DDA204 A	S204+DDA204 A	S204+DDA204 A	S202 L+DDA202 A	E92/32+E 9F 10.3x38	E91hN/32+E 9F 10.3x38	
	ESECUZIONE	Esecuzione Fissa	Esecuzione Fissa	Esecuzione Fissa	Esecuzione Fissa	Esecuzione Fissa	Esecuzione Fissa	Esecuzione Fissa	
	TIPOLOGIA	MagnetoTermicoDiff.	MagnetoTermicoDiff.	MagnetoTermicoDiff.	MagnetoTermicoDiff.	MagnetoTermicoDiff.	Fusibile	Fusibile	
	In max/min/Reg.	[A]	---/--- / 10	---/--- / 10	---/--- / 6	---/--- / 6	---/--- / 6	---/--- / 4	---/--- / 25
	Im max/min/Reg.	[A]	---/---/100	---/---/100	---/---/60	---/---/60	---/---/60	---/---/11	---/---/85
	P.d.I. / Curva	[kA]	10 / C	10 / C	10 / C	10 / C	10 / C	100 / gG	100 / gG
Id max/min/Reg./Classe	[A]	0,03 - Cl. A	0,03 - Cl. A	0,03 - Cl. A	0,03 - Cl. A	0,03 - Cl. A	---	---	
DISTRIBUZIONE		Quadrifpolare	Quadrifpolare	Quadrifpolare	Quadrifpolare	Monofase L3+N	Monofase L1+N	Monofase L1+N	
CADUTA DI TENSIONE PERCENTUALE		[%]	1,06	1,06	3,03	3,03	3,68	0,3	0,3
VOLTMETRO / AMPEROMETRO									
LINEA	SIGLA	FG18OM16	FG18OM16	FTG18OM16	FTG18OM16	FG18OM16	---	---	
	LUNGHEZZA	[m]	50	50	835	835	1 050	---	0
	POSA	143/8M61_30/0,744	143/8M61_30/0,744	143/2M_3A/30/0,72	143/2M_3A/30/0,72	143/8M61_30/0,744	---	143/3M13_30/0	
	K CORRETTIVI (K1,K2,K3,K4)		0,744	0,744	0,720	0,720	0,744	---	0,000
	Sezione	[mmq]	1(5G2,5)	1(5G2,5)	1(5G4)	1(5G4)	1(3G2,5)	---	---
Portata (Iz)	[A]	19	19	25	25	22	---	---	

NOTA:

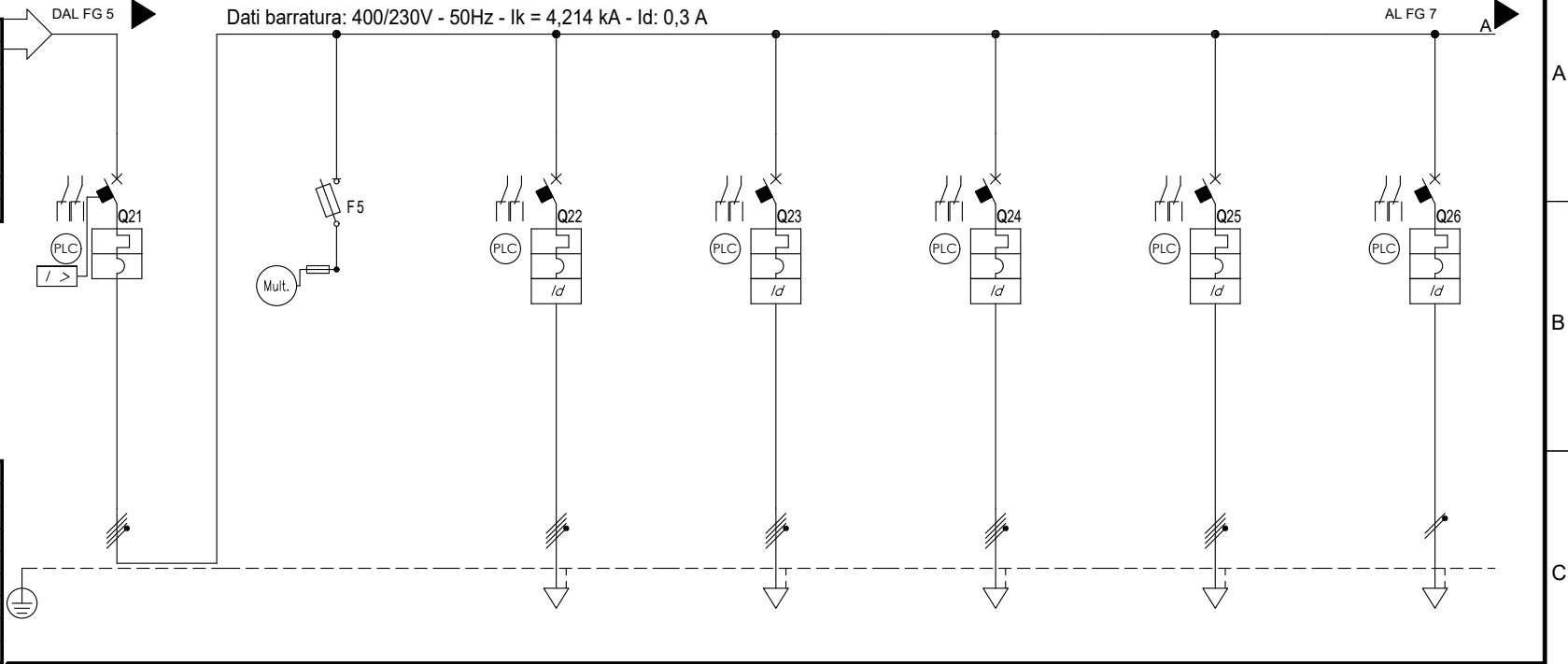
TITOLO	QE-GBT1	CODICE	QE-GBT1	COMMITTENTE	FILE	FOGLIO SEGUE
	Quadro generale bassa tensione cabina 1				ELAB. -	4
	Schema Unifilare				CONTR. -	5
		PREFISSO	QE-GBT1		APPR. -	
					DISEGNO -	
					COMMESSA -	



Sigla utenza		QE-GBT1 C-21	QE-GBT1 C-22				
Descrizione		RISERVA	RISERVA				
POTENZA CONTEMPORANEA	[kW]	0	0				
CORRENTE (Ib)	[A]	0	0				
CosFi		---	---				
COEFF. DI CONTEMPORANEITA'	[%]	100	100				
SCHEMA FUNZIONALE							
PROTEZIONE	MARCA	ABB	ABB				
	MODELLO	S204+DDA204 A	S202 L+DDA202 A				
	ESECUZIONE	Esecuzione Fissa	Esecuzione Fissa				
	TIPOLOGIA	MagnetoTermicoDiff.	MagnetoTermicoDiff.				
	In max/min/Reg.	---/--- / 10	---/--- / 10				
	Im max/min/Reg.	---/---/100	---/---/100				
	P.d.I. / Curva	10 / C	10 / C				
Id max/min/Reg./Classe	0,03 - Cl. A	0,03 - Cl. A					
DISTRIBUZIONE		Quadripolare	Monofase L1+N				
CADUTA DI TENSIONE PERCENTUALE	[%]	0,22	0,22				
VOLTMETRO / AMPEROMETRO							
LINEA	SIGLA	---	---				
	LUNGHEZZA	---	---				
	POSA	---	---				
	K CORRETTIVI (K1,K2,K3,K4)	---	---				
	Sezione	[mmq]	---	---			
	Portata (Iz)	[A]	---	---			

NOTA:							
TITOLO		CODICE		COMMITTENTE		FILE	
QE-GBT1		QE-GBT1				-	
Quadro generale bassa tensione cabina 1						FOGLIO 5	
Schema Unifilare						6	
PREFISSO		QE-GBT1				ELAB. CONTR. APPR.	
						DISEGNO COMMESSA	
						-	

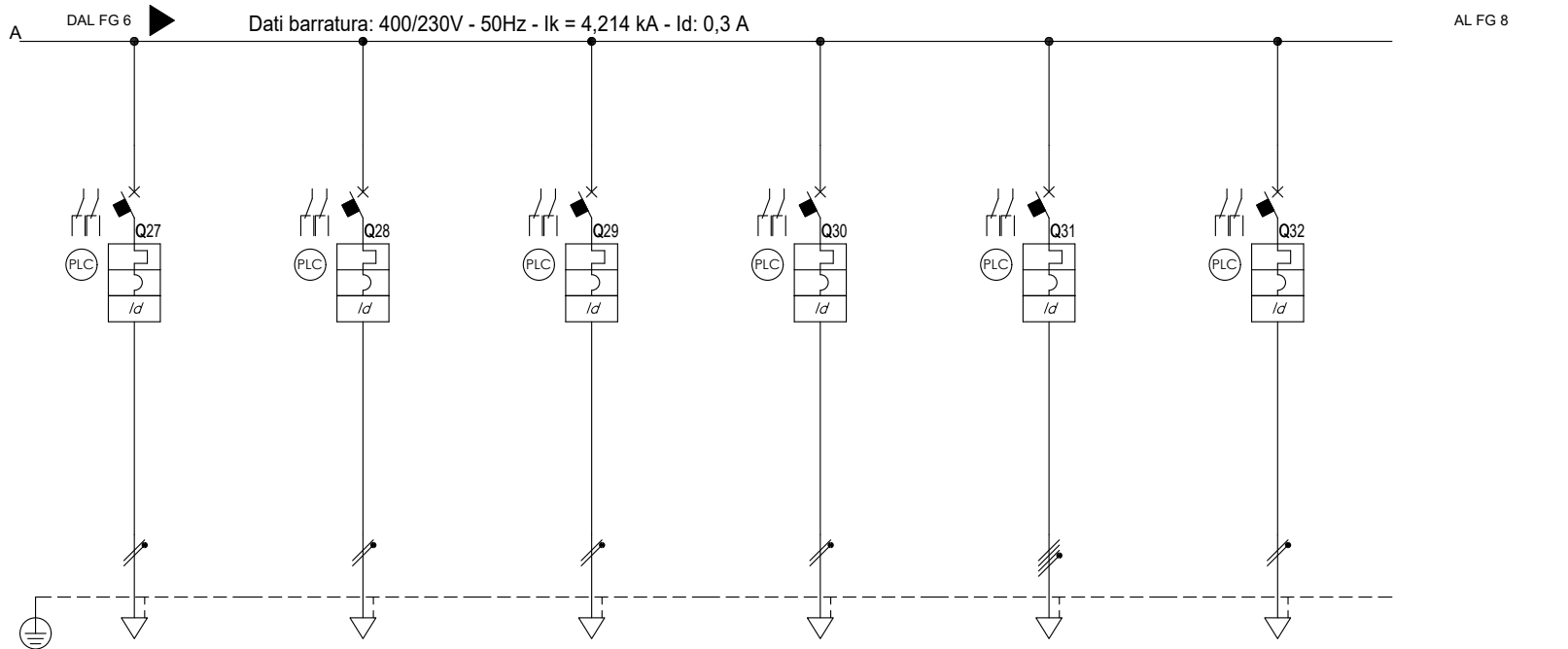
Da Quadro:	UPS ILL
Partenza:	UPS ILL C-0
Cavo [mm²]:	1(5G16)
Lunghezza [m]:	10
Tensione [V]:	400
Frequenza [Hz]:	50
Polarità:	Quadripolare
Tipo morsetto:	CBD.25
Numerazione morsetto:	1.2.3.4.T



Prefisso quadro:	QE-GBT1-UPS_ILL
Alimentazione:	Quadripolare
Ik Max [kA]:	4,283
Tensione nominale di impiego [V]:	400
Tensione di isolamento nominale[V]:	
Frequenza [Hz]:	50
Corrente ammissibile 1 s [kA]:	4,5
Grado di protezione IP:	---
Codice:	QE-GBT1-UPS_ILL

Sigla utenza		QE-GBT1-UPS_ILL C-0	QE-GBT1-UPS_ILL C-1	QE-GBT1-UPS_ILL C-2	QE-GBT1-UPS_ILL C-3	QE-GBT1-UPS_ILL C-4	QE-GBT1-UPS_ILL C-5	QE-GBT1-UPS_ILL C-6	
Descrizione		DA UPS ILLUMINAZIONE	STRUMENTO MULTIFUNZIONE	ALIMENTAZIONE EMERGENZA ILLUMINAZIONE LINEA 1	ALIMENTAZIONE EMERGENZA ILLUMINAZIONE LINEA 2	ILLUMINAZIONE 1 CUNICOLO EMERGENZA	ILLUMINAZIONE 2 CUNICOLO EMERGENZA	LAMPADIE SEGNALEZIONE CUNICOLI	
POTENZA CONTEMPORANEA	[kW]	26	0	10	10	1,89	1,89	0,72	
CORRENTE (Ib)	[A]	40	0	18	18	2,728	2,728	3,118	
CosFi		0,967	---	0,95	0,95	1	1	1	
COEFF. DI CONTEMPORANEITA'	[%]	100	100	100	100	100	100	100	
SCHEMA FUNZIONALE									
PROTEZIONE	MARCA	ABB	ABB	ABB	ABB	ABB	ABB	ABB	
	MODELLO	S204	E93N/32s 10.3x38	S204 P+DDA204 A S	S204 P+DDA204 A S	S204+DDA204 A	S204+DDA204 A	S202 L+DDA202 A	
	ESECUZIONE	Esecuzione Fissa	Esecuzione Fissa	Esecuzione Fissa	Esecuzione Fissa	Esecuzione Fissa	Esecuzione Fissa	Esecuzione Fissa	
	TIPOLOGIA	MagnetoTermico	Fusibile	MagnetoTermicoDiff.	MagnetoTermicoDiff.	MagnetoTermicoDiff.	MagnetoTermicoDiff.	MagnetoTermicoDiff.	
	In max/min/Reg.	[A]	---/--- / 50	---/--- / 2	---/--- / 40	---/--- / 40	---/--- / 6	---/--- / 6	---/--- / 6
	Im max/min/Reg.	[A]	---/---/500	---/---/4,9	---/---/400	---/---/400	---/---/60	---/---/60	---/---/60
P.d.I. / Curva	[kA]	10 / C	100 / gL	15 / C	15 / C	10 / C	10 / C	10 / C	
Id max/min/Reg./Classe	[A]	---	---	0,3 - Cl. A S	0,3 - Cl. A S	0,03 - Cl. A	0,03 - Cl. A	0,03 - Cl. A	
DISTRIBUZIONE		Quadripolare	Quadripolare	Quadripolare	Quadripolare	Quadripolare	Quadripolare	Monofase L2+N	
CADUTA DI TENSIONE PERCENTUALE		[%]	0,73	0,73	0,9	1,16	3,54	3,54	4,49
VOLTMETRO / AMPEROMETRO									
LINEA	SIGLA	---	---	FTG18M16/Rame nudo PE	FTG18M16/Rame nudo PE	FTG18OM16	FTG18OM16	FTG18M16/Rame nudo PE	
	LUNGHEZZA	[m]	---	60	175	835	835	1.250	
	POSA		---	143/8U61_30/0,744	143/8U61_30/0,744	143/2M_3A/30/0,72	143/2M_3A/30/0,72	143/5U13_30/0,72	
	K CORRETTIVI (K1,K2,K3,K4)		---	0,744	0,744	0,720	0,720	0,720	
	Sezione	[mmq]	---	---	4(1x70)+(1PE4)	4(1x70)+(1PE4)	1(5G4)	1(5G4)	2(1x10)+(1PE1,5)
	Portata (Iz)	[A]	---	---	147	147	25	25	63

NOTA:		CODICE QE-GBT1-UPS_ILL		COMMITTENTE		FILE		FOGLIO! SEGUE 6 7	
TITOLO		QE-GBT1-UPS_ILL				ELAB.		CONTR.	
ILLUMINAZIONE EMERGENZA						DISEGNO		APPR.	
Schema Unifilare		PREFISSO QE-GBT1-UPS_ILL				COMMESSA			

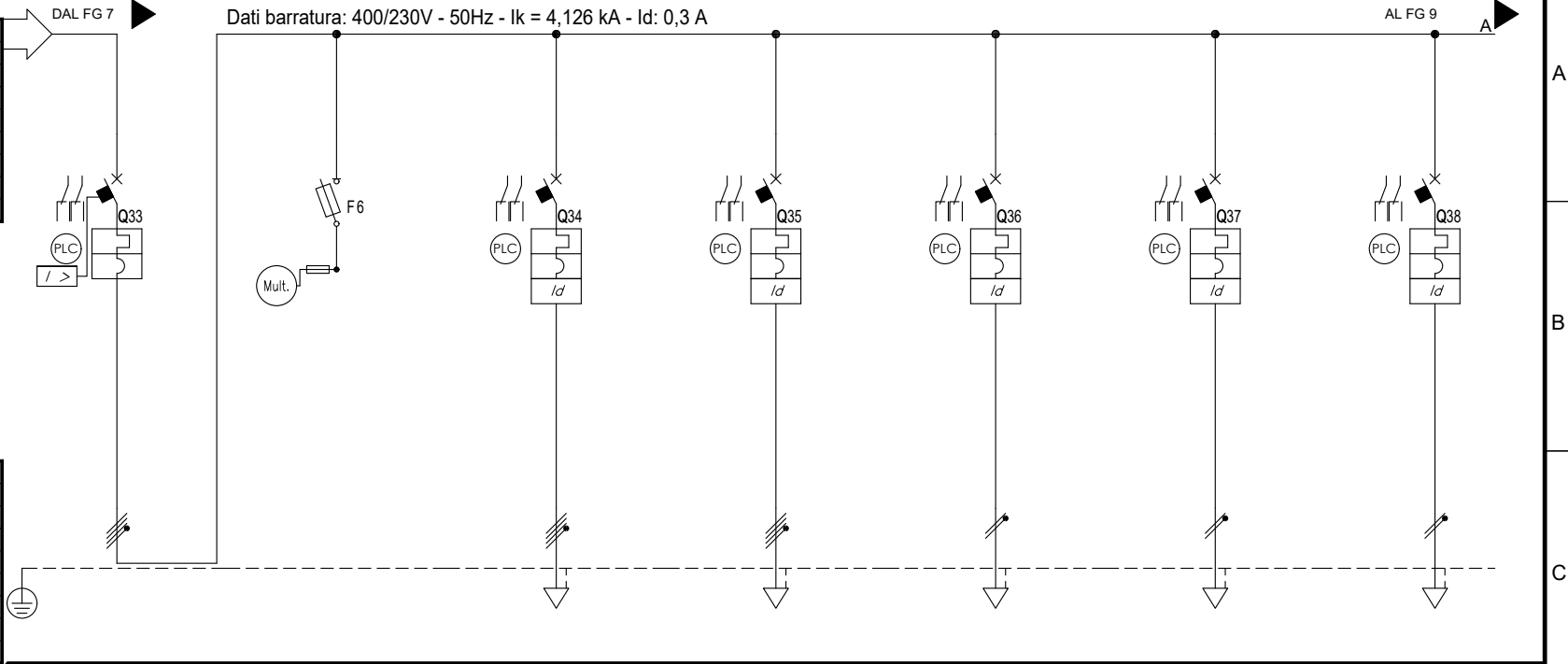


Sigla utenza		QE-GBT1-UPS_ILL C-7	QE-GBT1-UPS_ILL C-8	QE-GBT1-UPS_ILL C-9	QE-GBT1-UPS_ILL C-10	QE-GBT1-UPS_ILL C-11	QE-GBT1-UPS_ILL C-12	
Descrizione		ILLUMINAZIONE USCITA CUNICOLO EMERGENZA	ILLUMINAZIONE FILTRO 1	ILLUMINAZIONE FILTRO 2	ILLUMINAZIONE FILTRO 3	RISERVA	RISERVA	
POTENZA CONTEMPORANEA	[kW]	0,2	0,14	0,14	0,14	0	0	
CORRENTE (Ib)	[A]	0,886	0,606	0,606	0,606	0	0	
CosFi		1	1	1	1	---	---	
COEFF. DI CONTEMPORANEITA'	[%]	100	100	100	100	100	100	
SCHEMA FUNZIONALE								
PROTEZIONE	MARCA	ABB	ABB	ABB	ABB	ABB	ABB	
	MODELLO	S202 L+DDA202 A	S202 L+DDA202 A	S202 L+DDA202 A	S202 L+DDA202 A	S204+DDA204 A	S202+DDA202 A	
	ESECUZIONE	Esecuzione Fissa	Esecuzione Fissa	Esecuzione Fissa	Esecuzione Fissa	Esecuzione Fissa	Esecuzione Fissa	
	TIPOLOGIA	MagnetoTermicoDiff.	MagnetoTermicoDiff.	MagnetoTermicoDiff.	MagnetoTermicoDiff.	MagnetoTermicoDiff.	MagnetoTermicoDiff.	
	In max/min/Reg.	[A]	---/--- / 6	---/--- / 6	---/--- / 6	---/--- / 6	---/--- / 10	---/--- / 0,5
	Im max/min/Reg.	[A]	---/---/60	---/---/60	---/---/60	---/---/60	---/---/100	---/---/5
P.d.I. / Curva	[kA]	10 / C	10 / C	10 / C	10 / C	10 / C	20 / C	
Id max/min/Reg./Classe	[A]	0,03 - Cl. A	0,03 - Cl. A	0,03 - Cl. A	0,03 - Cl. A	0,03 - Cl. A	0,03 - Cl. A	
DISTRIBUZIONE		Monofase L3+N	Monofase L3+N	Monofase L3+N	Monofase L3+N	Quadrifilare	Monofase L1+N	
CADUTA DI TENSIONE PERCENTUALE		[%]	1,3	2,07	3,11	2,86	0,73	
VOLTMETRO / AMPEROMETRO								
LINEA	SIGLA	FTG180M16	FTG180M16	FTG180M16	FTG180M16	---	---	
	LUNGHEZZA	[m]	130	310	550	790	---	
	POSA	143/3M13_30/0,72	143/2M_3A/30/0,72	143/2M_3A/30/0,72	143/2M_3A/30/0,72	---	---	
	K CORRETTIVI (K1,K2,K3,K4)		0,720	0,720	0,720	0,720	---	
	Sezione	[mmq]	1(3G2,5)	1(3G2,5)	1(3G2,5)	1(3G4)	---	
Portata (Iz)	[A]	26	22	22	29	---	---	

NOTA:

TITOLO		CODICE		COMMITTENTE		FILE	
QE-GBT1-UPS_ILL		QE-GBT1-UPS_ILL				-	
ILLUMINAZIONE EMERGENZA						FOGLIO 7 8	
Schema Unifilare		PREFISSO				ELAB. CONTR. APPR.	
		QE-GBT1-UPS_ILL				DISEGNO COMMESSA	
						-	

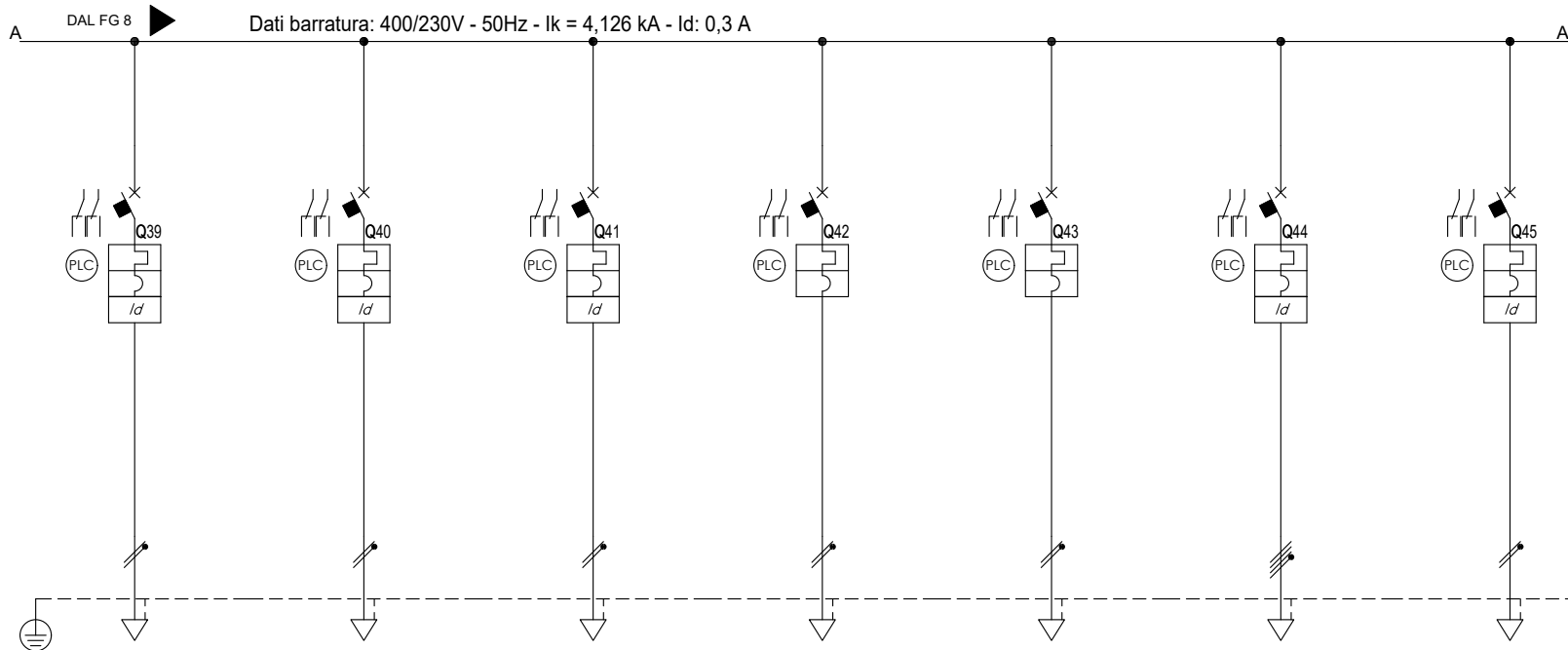
Da Quadro:	UPS SIC
Partenza:	UPS SIC C-0
Cavo [mm²]:	1(5G16)
Lunghezza [m]:	10
Tensione [V]:	400
Frequenza [Hz]:	50
Polarità:	Quadripolare
Tipo morsetto:	CBD.25
Numerazione morsetto:	1.2.3.4.T



Prefisso quadro:	QE-GBT1-UPS_SIC
Alimentazione:	Quadripolare
Ik Max [kA]:	4,283
Tensione nominale di impiego [V]:	400
Tensione di isolamento nominale[V]:	
Frequenza [Hz]:	50
Corrente ammissibile 1 s [kA]:	4,5
Grado di protezione IP:	---
Codice:	QE-GBT1-UPS_SIC

Sigla utenza		QE-GBT1-UPS_SIC C-0	QE-GBT1-UPS_SIC C-1	QE-GBT1-UPS_SIC C-2	QE-GBT1-UPS_SIC C-3	QE-GBT1-UPS_SIC C-4	QE-GBT1-UPS_SIC C-5	QE-GBT1-UPS_SIC C-6	
Descrizione		DA UPS SICUREZZA	STRUMENTO MULTIFUNZIONE	ALIMENTAZIONE EMERGENZA SERVIZI LINEA 1	ALIMENTAZIONE EMERGENZA SERVIZI LINEA 2	PMV ESTERNO LATO FIRENZE	QUADRO COMANDO VENTILATORI VVF	CENTRALE CONTROLLO TRAFFICO	
POTENZA CONTEMPORANEA	[kW]	23	0	11	5,6	2,1	0,3	0,2	
CORRENTE (Ib)	[A]	36	0	19	10	9,572	1,443	0,912	
CosFi		0,942	---	0,948	0,95	0,95	0,9	0,95	
COEFF. DI CONTEMPORANEITA'	[%]	100	100	100	100	100	100	100	
SCHEMA FUNZIONALE									
PROTEZIONE	MARCA	ABB	ABB	ABB	ABB	ABB	ABB	ABB	
	MODELLO	S204	E93N/32s 10.3x38	S204+DDA204 A S	S204+DDA204 A S	S202 L+DDA202 A	S202 L+DDA202 A	S202 L+DDA202 A	
	ESECUZIONE	Esecuzione Fissa	Esecuzione Fissa	Esecuzione Fissa	Esecuzione Fissa	Esecuzione Fissa	Esecuzione Fissa	Esecuzione Fissa	
	TIPOLOGIA	MagnetoTermico	Fusibile	MagnetoTermicoDiff.	MagnetoTermicoDiff.	MagnetoTermicoDiff.	MagnetoTermicoDiff.	MagnetoTermicoDiff.	
	In max/min/Reg.	[A]	---/--- / 40	---/--- / 2	---/--- / 25	---/--- / 20	---/--- / 16	---/--- / 6	---/--- / 6
	Im max/min/Reg.	[A]	---/---/400	---/---/4,9	---/---/250	---/---/200	---/---/160	---/---/60	---/---/60
	P.d.I. / Curva	[kA]	10 / C	100 / gL	10 / C	10 / C	10 / C	10 / C	10 / C
Id max/min/Reg./Classe	[A]	---	---	0,3 - Cl. A S	0,3 - Cl. A S	0,3 - Cl. A	0,03 - Cl. A	0,03 - Cl. A	
DISTRIBUZIONE		Quadripolare	Quadripolare	Quadripolare	Quadripolare	Monofase L1+N	Monofase L3+N	Monofase L2+N	
CADUTA DI TENSIONE PERCENTUALE		[%]	0,72	0,72	0,97	1,07	3,41	1,01	3,45
VOLTMETRO / AMPEROMETRO									
LINEA	SIGLA	---	---	FTG18M16/Rame nudo PE	FTG18M16/Rame nudo PE	FG16OR16	FTG18OM16	FG16OR16	
	LUNGHEZZA	[m]	---	60	175	260	40	260	
	POSA		---	143/9U61 /30/0,744	143/9U61 /30/0,744	143/8M61 /30/0,744	143/8M61 /30/0,744	143/8M61 /30/0,744	
	K CORRETTIVI (K1,K2,K3,K4)		---	0,744	0,744	0,744	0,744	0,744	
	Sezione	[mmq]	---	---	4(1x50)+(1PE4)	4(1x50)+(1PE4)	1(3G16)	1(3G4)	1(3G1,5)
	Portata (Iz)	[A]	---	---	112	112	64	29	17

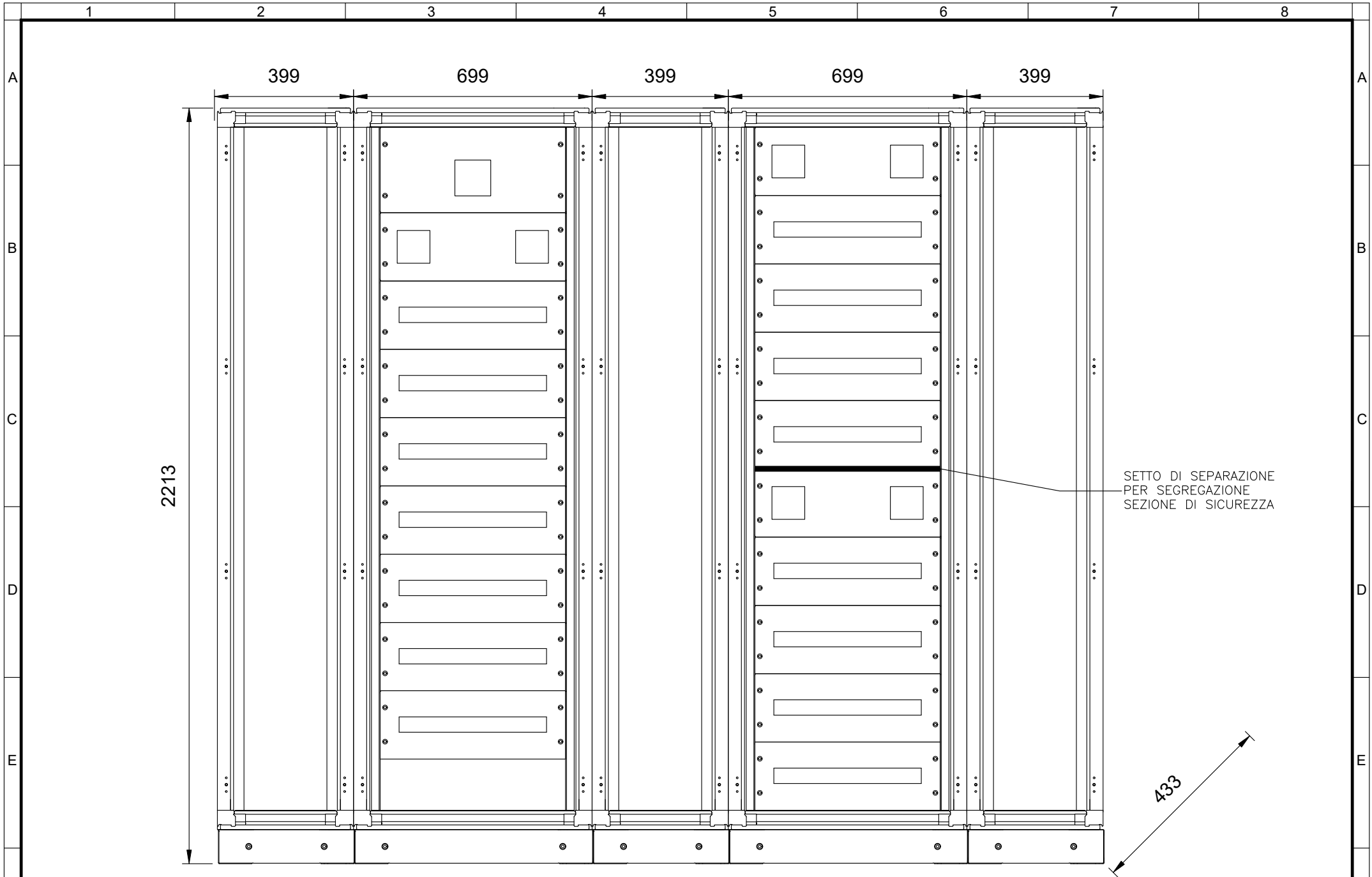
NOTA:		TITOLO		CODICE		COMMITTENTE		FILE	
QE-GBT1-UPS_SIC		QE-GBT1-UPS_SIC		-		-		FOGLIO 1 SEGUE 9	
SICUREZZA		-		-		-		ELAB. CONTR. APPR.	
Schema Unifilare		-		-		-		DISEGNO COMMESSA	
PREFISSO		QE-GBT1-UPS_SIC		-		-		-	



Sigla utenza		QE-GBT1-UPS_SIC C-7	QE-GBT1-UPS_SIC C-8	QE-GBT1-UPS_SIC C-9	QE-GBT1-UPS_SIC C-10	QE-GBT1-UPS_SIC C-11	QE-GBT1-UPS_SIC C-12	QE-GBT1-UPS_SIC C-13	
Descrizione		CENTRALE CONTROLLO PERMANENTE	CENTRALE CONTROLLO RINFORZO	CENTRALE CONTROLLO SONDA LUMINANZA	ALIMENTAZIONE RACK-TVCC	ALIMENTAZIONE RACK-TLC	RISERVA	RISERVA	
POTENZA CONTEMPORANEA	[kW]	0,2	0,2	0,2	1,7	1,58	0	0	
CORRENTE (Ib)	[A]	0,912	0,912	0,912	8,179	7,602	0	0	
CosFi		0,95	0,95	0,95	0,9	0,9	---	---	
COEFF. DI CONTEMPORANEITA'	[%]	100	100	100	100	100	100	100	
SCHEMA FUNZIONALE									
PROTEZIONE	MARCA	ABB	ABB	ABB	ABB	ABB	ABB	ABB	
	MODELLO	S202+DDA202 A	S202+DDA202 A	S202+DDA202 A	S202 L	S202 L	S204+DDA204 A	S202+DDA202 A	
	ESECUZIONE	Esecuzione Fissa	Esecuzione Fissa	Esecuzione Fissa	Esecuzione Fissa	Esecuzione Fissa	Esecuzione Fissa	Esecuzione Fissa	
	TIPOLOGIA	MagnetoTermicoDiff.	MagnetoTermicoDiff.	MagnetoTermicoDiff.	MagnetoTermico	MagnetoTermico	MagnetoTermicoDiff.	MagnetoTermicoDiff.	
	In max/min/Reg.	[A]	---/--- / 6	---/--- / 6	---/--- / 6	---/--- / 16	---/--- / 10	---/--- / 10	---/--- / 0,5
	Im max/min/Reg.	[A]	---/---/60	---/---/60	---/---/60	---/---/160	---/---/100	---/---/100	---/---/5
	P.d.I. / Curva	[kA]	20 / C	20 / C	20 / C	10 / C	10 / C	10 / C	20 / C
Id max/min/Reg./Classe	[A]	0,1 - Cl. A	0,1 - Cl. A	0,1 - Cl. A	---	---	0,03 - Cl. A	0,03 - Cl. A	
DISTRIBUZIONE		Monofase L3+N	Monofase L2+N	Monofase L3+N	Monofase L2+N	Monofase L3+N	Quadrifilare	Monofase L1+N	
CADUTA DI TENSIONE PERCENTUALE	[%]	0,88	0,88	1,38	1,09	1,1	0,72	0,72	
VOLTMETRO / AMPEROMETRO									
LINEA	SIGLA	FG18OM16	FG18OM16	FG18OM16	FG16OR16	FG16OR16	---	---	
	LUNGHEZZA	[m]	20	20	100	10	---	---	
	POSA	143/8M61 /30/0,744	143/8M61 /30/0,744	143/8M61 /30/0,744	143/3M13 /30/0,8	143/3M13 /30/0,8	---	---	
	K CORRETTIVI (K1,K2,K3,K4)		0,744	0,744	0,744	0,800	0,800	---	---
	Sezione	[mmq]	1(3G2,5)	1(3G2,5)	1(3G2,5)	1(3G4)	1(3G4)	---	---
	Portata (Iz)	[A]	22	22	22	39	39	---	---

NOTA:

TITOLO	CODICE	COMMITTENTE	FILE	FOGLIO/ SEGUE
QE-GBT1-UPS_SIC SICUREZZA Schema Unifilare	QE-GBT1-UPS_SIC		-	9 / 10
PREFISSO	ELAB.	CONTR.	APPR.	
QE-GBT1-UPS_SIC				
	DISEGNO	COMMESSA		



NOTA:

TITOLO
QE-GBT1
 Quadro generale bassa tensione cabina 1
 Vista frontale

CODICE

PREFISSO

COMMITTENTE

FILE

FOGLIO SEGUE
 10

ELAB.

CONTR.

APPR.

DISEGNO

COMMESSA