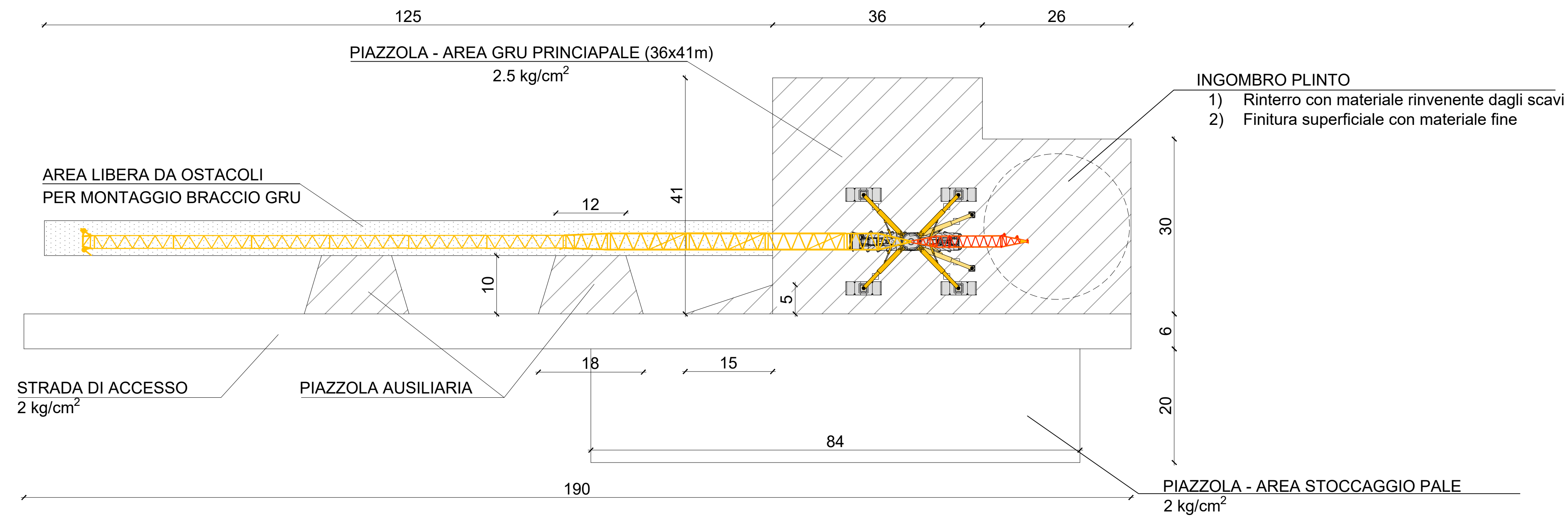


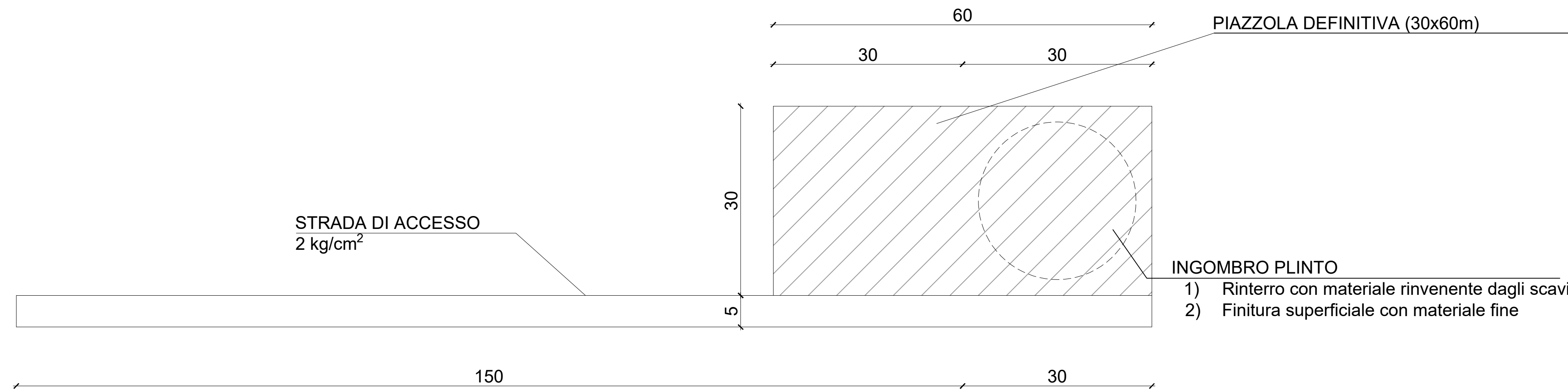
PIAZZOLA IN FASE DI COSTRUZIONE\_SCALA 1:500



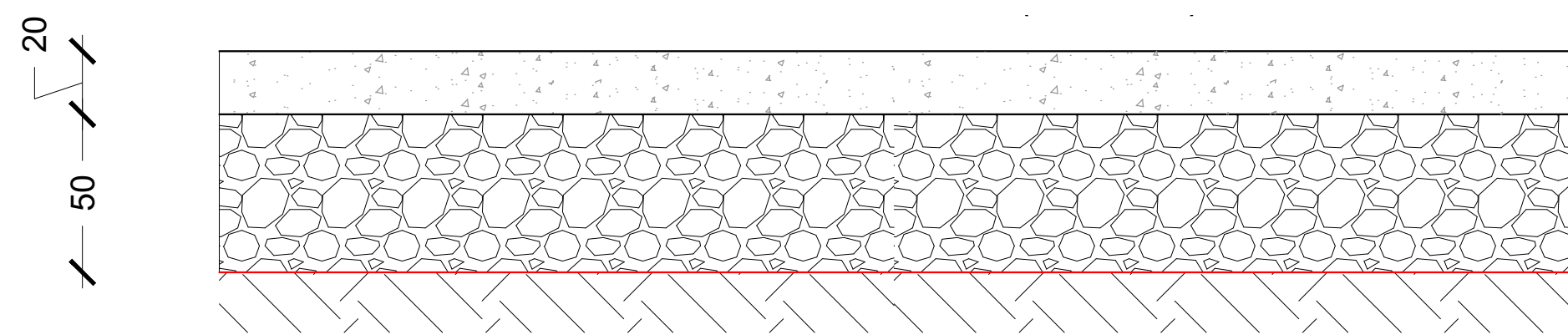
Legenda

	Piazzola
	Terreno
	Geotessuto
	Strato di base: granulometria degli inerti (0,2 - 2 cm) saturati con materiale minuto
	Strato di fondazione: granulometria degli inerti (7-10 cm) misto di cava saturato con materiale minuto

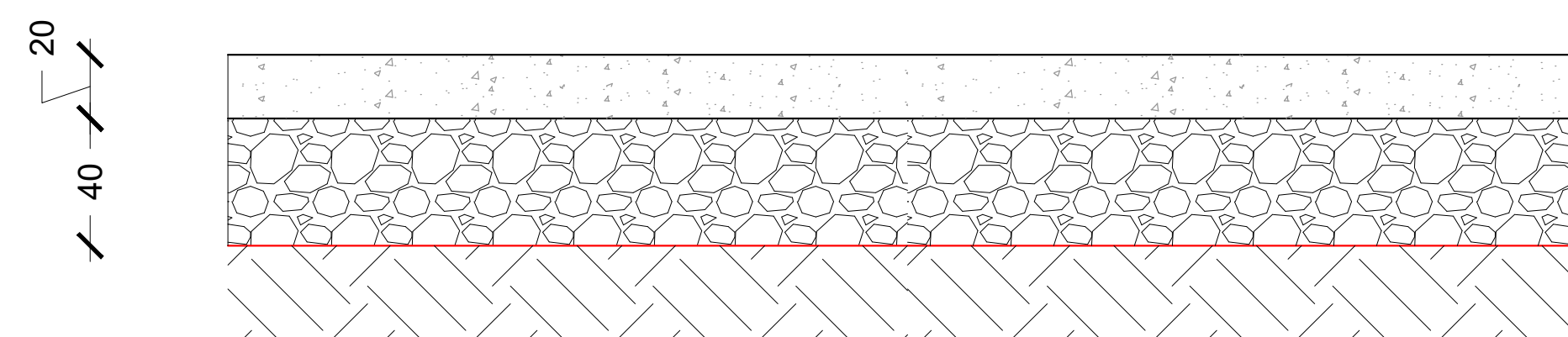
PIAZZOLA IN FASE DI ESERCIZIO\_SCALA 1:500



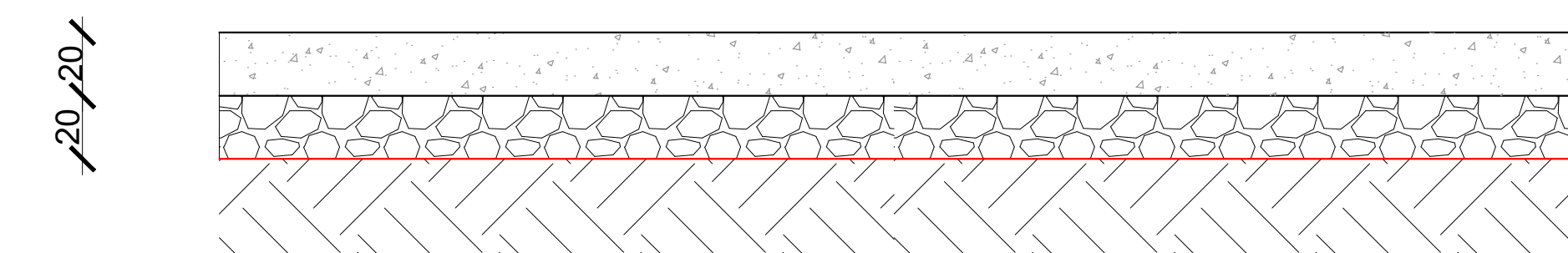
SEZIONE PIAZZOLA - AREA GRU PRINCIAPALE (38x41m)\_SCALA 1:20



SEZIONE STRADA DI ACCESSO (L=5 m)\_SCALA 1:20



SEZIONE PIAZZOLA - AREA STOCCAGGIO PALE\_SCALA 1:20



NOTA: LE UNITA' DI MISURA DELLE SEZIONI SONO I CM

AUTORIZZAZIONE UNICA EX D. LGS. N. 387/2003



PROGETTO DEFINITIVO  
PARCO EOLICO COLOBRARO TURSI

Titolo elaborato:

PIANTA E SEZIONE TIPO PIAZZOLA (CANTIERE E ESERCIZIO)

SS	PD	WPD	Prima Emissione	10/01/2024	00	
REDATTO	CONTR.	APPROV.	DESCRIZIONE REVISIONE	DOCUMENTO	DATA	REV

PROPONENTE



WPD MURGE s.r.l.  
Viale Luca Gaurico 9-11  
00143 ROMA

CONSULENZA



GE.CO.D'OR. S.R.L.  
Via A. De Gasperi n.8  
74023 Grottaglie (TA)

PROGETTISTA

Ing. Gaetano D'Oronzio  
Via Goito 14 - Colobraro (MT)

Codice CTOC031	Formato A1	Scala Varie	Foglio 1/1
-------------------	---------------	----------------	---------------