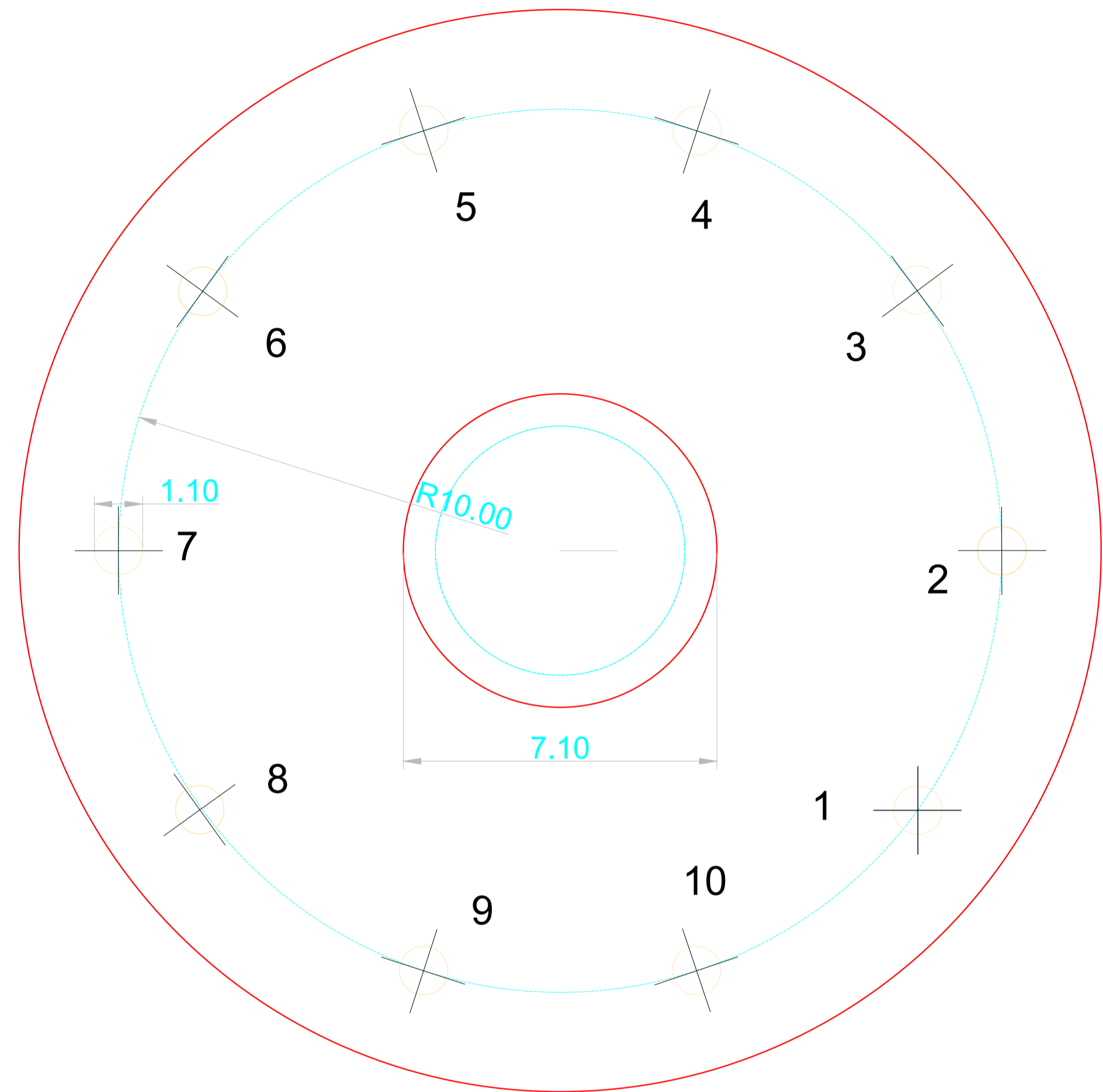
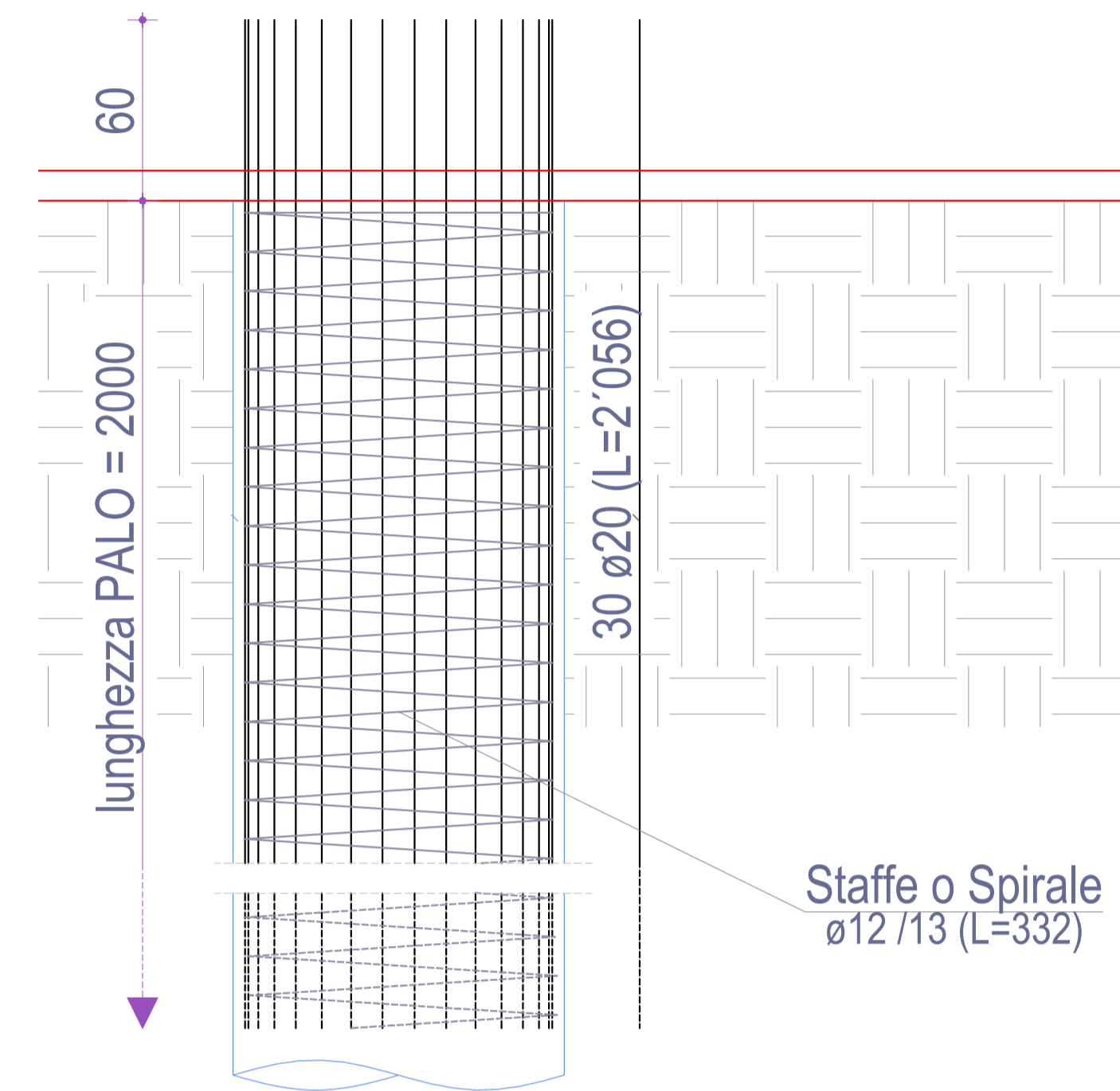


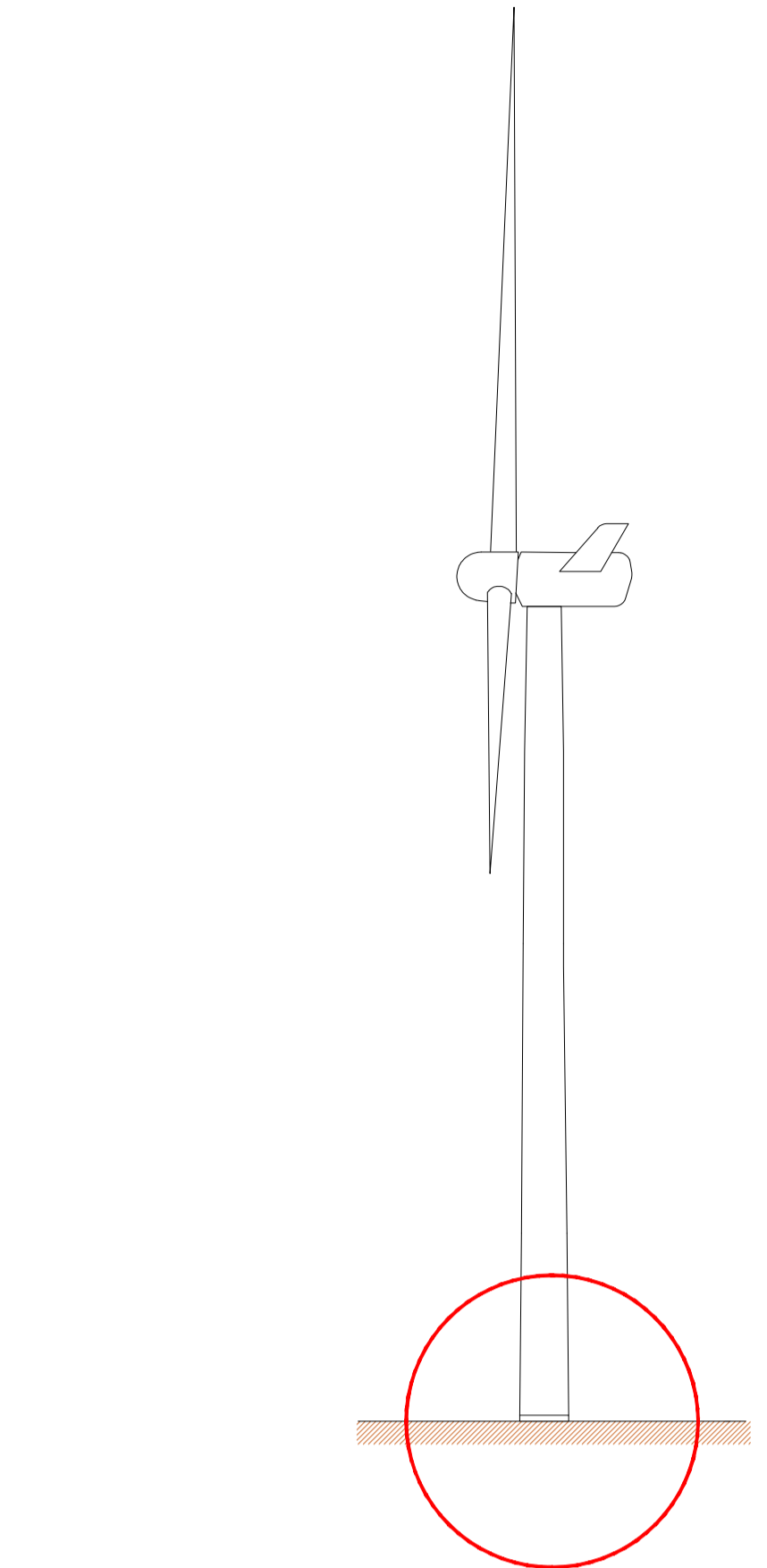
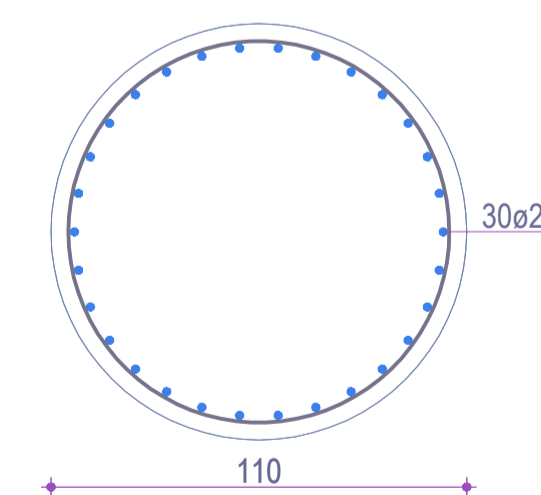
PLINTO DI FONDAZIONE SU PALI_SCALA 1:100



SEZIONE TIPO PALO DI FONDAZIONE CON ARMATURE_SCALA 1:20

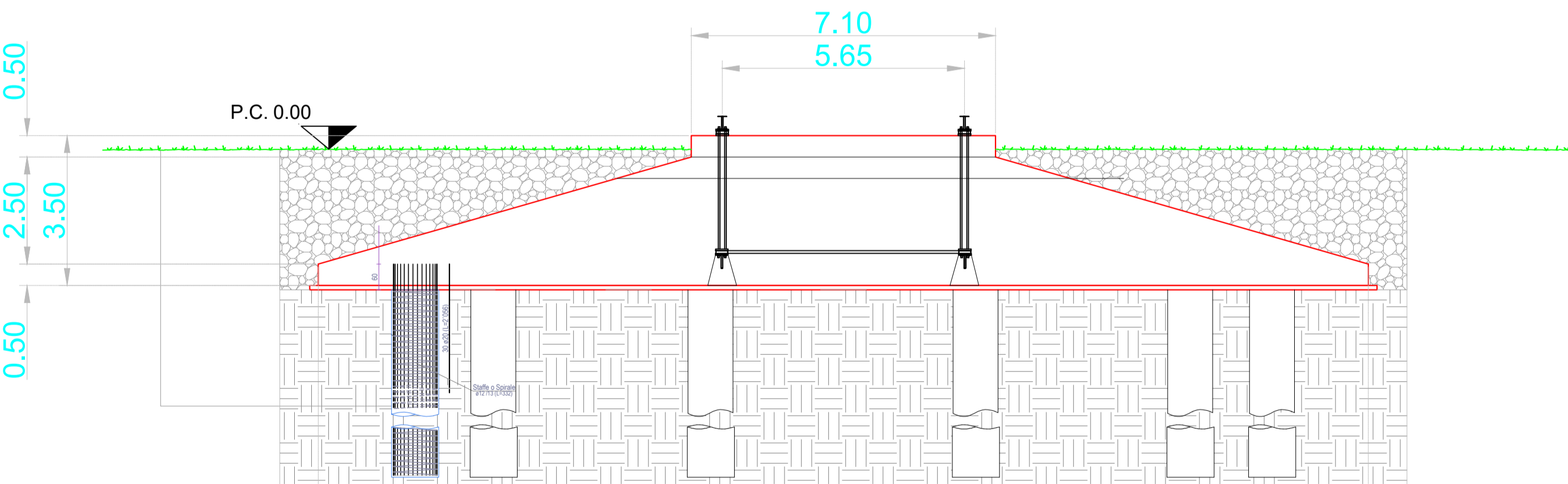


PIANTA TIPO PALO DI FONDAZIONE CON ARMATURE_SCALA 1:20



Legenda

	Rinterro con materiale proveniente dagli scavi
	Terreno



NOTA: QUOTE IN M

NOTA: QUOTE IN CM

AUTORIZZAZIONE UNICA EX D. LGS. N. 387/2003



PROGETTO DEFINITIVO
PARCO EOLICO COLOBRARO TURSI

Titolo elaborato:
FONDAZIONE AEROGENERATORE

SS	CG	WPD	Prima Emissione	10/01/2024	00
REDATTO	CONTR.	APPROV.	DESCRIZIONE REVISIONE DOCUMENTO	DATA	REV

PROPONENTE

WPD MURGE s.r.l.
Viale Luca Gaunico 9-11
00143 ROMA

CONSULENZA

GE.CO.D'OR. S.R.L.
Via A. De Gasperi n.8
74023 Grottaglie (TA)

PROGETTISTA
Ing. Gaetano D'Oronzio
Via Goito 14 - Colobraro (MT)

Codice CTOC035	Formato A2	Scala 1:100/1:20	Foglio 1/1
-------------------	---------------	---------------------	---------------