

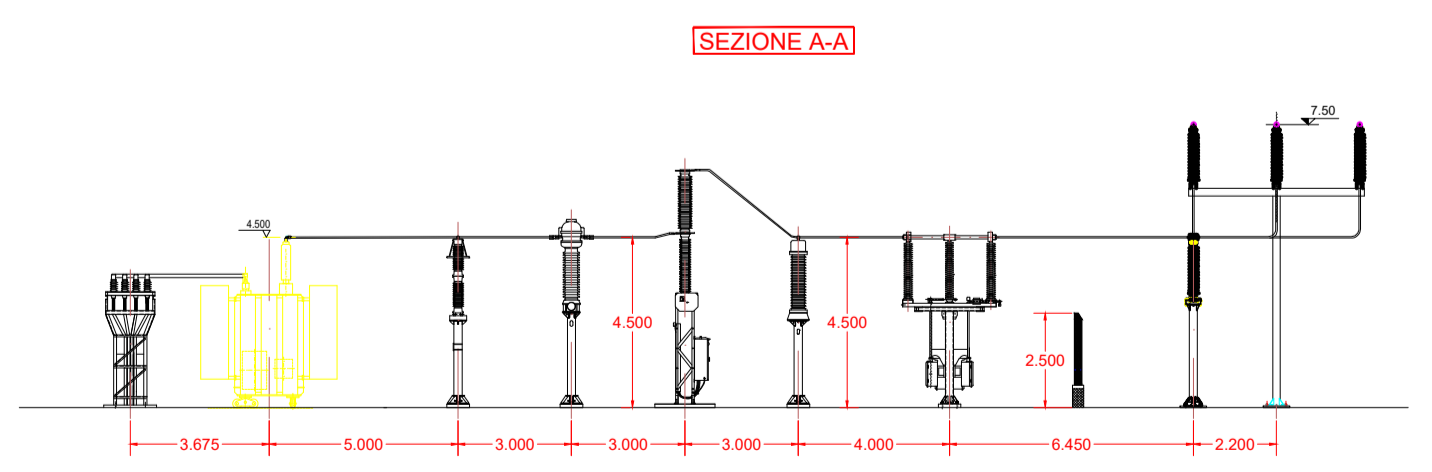
- LEGENDA**
- 1 LOCALE MAGAZZINO
 - 2 UFFICIO
 - 3 LOCALE MT
 - 4 TSA
 - 5 SALA QUADRI CONTROLLO E PROTEZIONI
 - 6 SALA SERVER WTG
 - 7 LOCALE CONTATORI
 - 8 G.E.
 - 9 SHUNT REACTOR
 - 10 CAPACITOR BANKS
 - 11 TRASFORMATORE
 - 12 SCARICATORE
 - 13 TA
 - 14 INTERRUPTORE
 - 15 TV
 - 16 SEZIONATORE
 - 17 MURO TAGLIAFIAMMA

Note: tutte le quote sono espresse in metri

wpd Murge s.r.l.
Stazione 150/30 kv

ALTRO PRODUTTORE

ALTRO PRODUTTORE



AUTORIZZAZIONE UNICA EX D. LGS. N. 387/2003



PROGETTO DEFINITIVO
PARCO EOLICO COLOBRARO TURSI

Titolo elaborato:
SOTTOSTAZIONE ELETTRICA UTENTE - PLANIMETRIA E SEZIONE ELETTROMECCANICA

MT	TL	WPD	Prima Emissione	10/01/2024	00
REDATTO	CONTR.	APPROV.	DESCRIZIONE REVISIONE DOCUMENTO	DATA	REV

PROPONENTE

 WPD MURGE s.r.l.
 Viale Luca Gaurico 9-11
 00143 ROMA

CONSULENZA

 GE.CO.D'OR. S.R.L.
 Via A. De Gasperi n.8
 74023 Grottaglie (TA)

PROGETTISTA
 Ing. Gaetano D'Oronzio
 Via Goito 14 - Colobraro (MT)