

**LEGENDA STRATIGRAFIA SOVRASTRUTTURA**

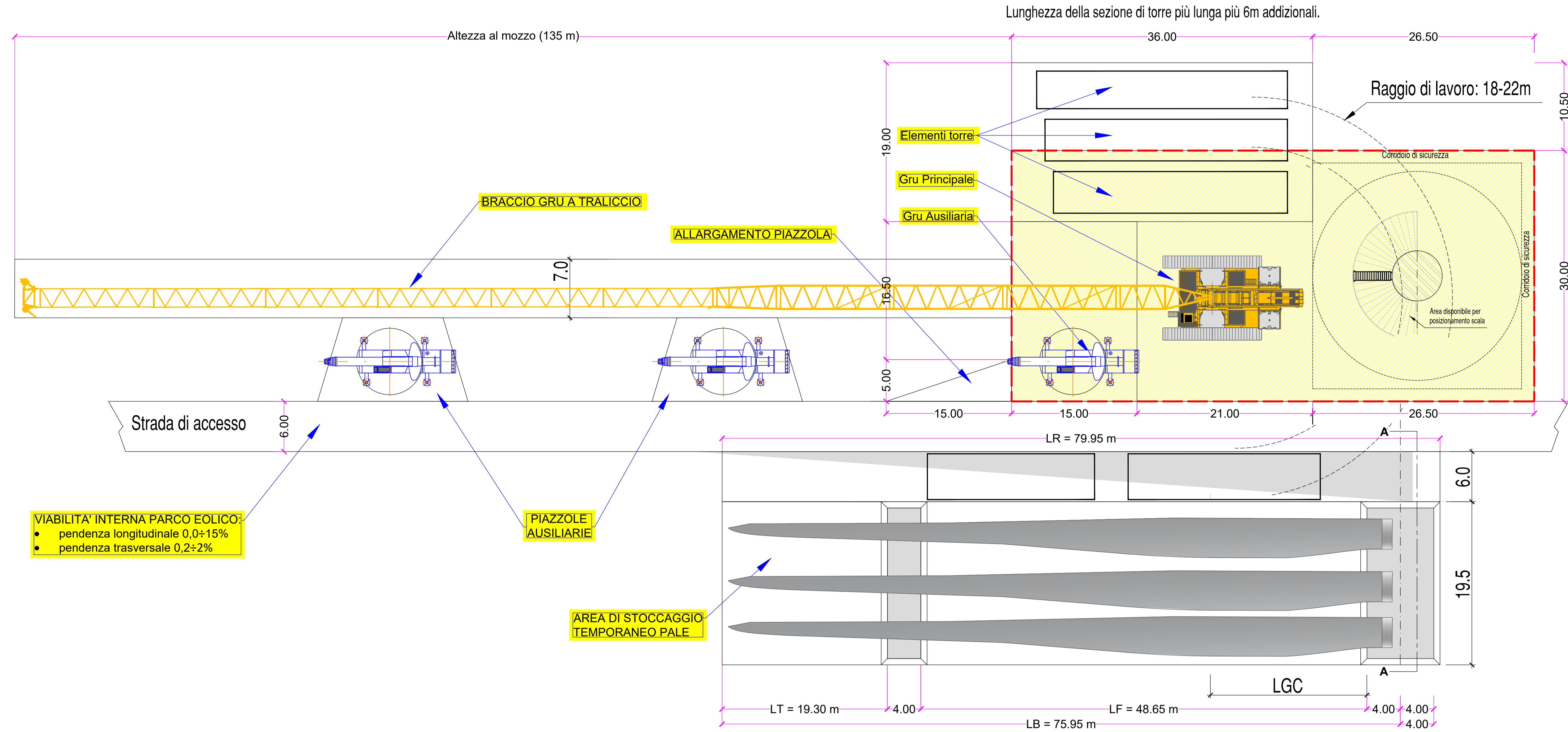
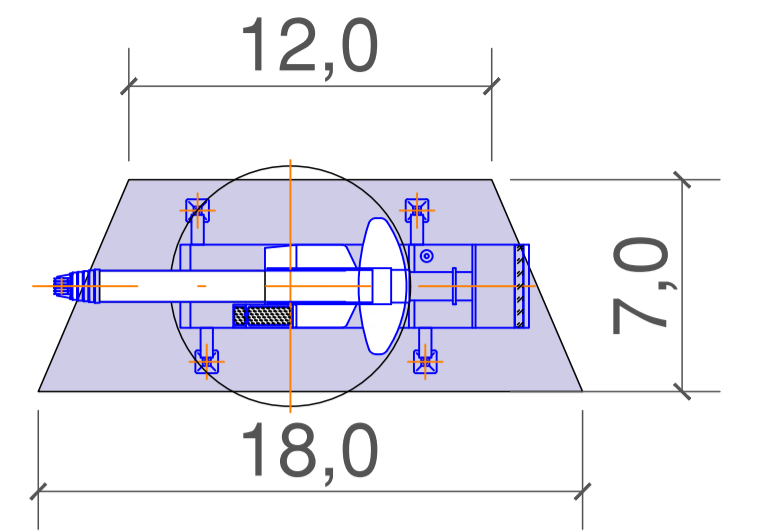
- Pavimentazione realizzata con misto granulometrico appartenente alla classe "A1" secondo UNI CNR 10006-2002
- Strato di fondazione realizzato con materiale appartenente alla classe "A1" secondo UNI CNR 10006-2002
- Rilevato realizzato con materiale appartenente alla classe "A1" secondo UNI CNR 10006-2002
- Bonifica realizzata con materiale lapideo di cava di pezzatura 5÷8 cm secondo la seguente stratigrafia:
  - Scotico e bonifica di 20 cm se il terreno di base ha buone caratteristiche;
  - Scotico e bonifica di spessore maggiore se il terreno di base ha caratteristiche scadenti.
- Terreno naturale inalterato

**Nota:**  
 Nella rappresentazione della piazzola tipo per la posa degli aerogeneratori, la parte delimitata con linea rossa tratteggiata e con retino GIALLO, rappresenta la parte di piazzola **permanente** che si terrà per tutta la durata della vita utile dell'impianto.  
 La restante parte della piazzola, **temporanea**, sarà dismessa e sarà ripristinata la situazione ante operam rinaturalizzando la parte di territorio che è stato temporaneamente utilizzato nella fase di realizzo.  
 Anche per quanto riguarda la strada di accesso alla piazzola si terrà esclusivamente la parte strettamente necessaria per la manutenzione dell'aerogeneratore. La restante parte sarà dismessa e rinaturalizzato il terreno.

**Legenda**

- Portanza: pressione della gru + coeff. di sicurezza  
Pendenza: ±0%
- Portanza: Pressione torre ausiliaria + coeff. di sicurezza (Min.2 Kg/cm²)
- Portanza: 2 kg/cm²  
Pendenza long. < 1,0%
- Area libera da ostacoli

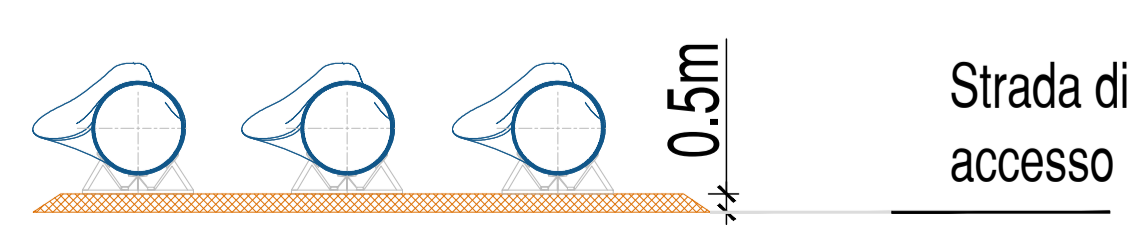
Particolare piazzola ausiliaria:  
ogni 40m



**VIABILITA' INTERNA PARCO EOLICO:**

- pendenza longitudinale 0,0÷15%
- pendenza trasversale 0,2÷2%

**Sezione A - A**



**PIAZZOLA GRU PER TURBINA TIPO VESTAS Mod. V172 6,6 MW HH135 configurazione completa**

**Comune di Chiети Serracapirola (FG)**

**PROGETTO:** PROGETTO PER LA COSTRUZIONE E L'ESERCIZIO DI UN IMPIANTO EOLICO DELLA POTENZA DI 99 MW DENOMINATO "MONTESECCO" DA REALIZZARSI NEL COMUNE DI CHIETI (FG) CON LE RELATIVE OPERE DI CONNESSIONE ELETTRICHE

Elaborato: Pianta Piazzola di Montaggio e di Manutenzione

Codice Elaborato	Scala	Formato elaborato
ELB033	1:250	600 x 990

Committente: Repsol Montepuccio 1 S.r.l. via Michele Mercati n. 39 00197 Roma (RM) C. F. e P. IVA: 17293391003 PEC: repsolmontepuccio1@pec.it

Progetto e sviluppo: Queequeg Renewables, Ltd 2nd Floor, the Works, 14 Turnham Green Terrace Mews, W41QU London (UK) Company number: 11780524 email: mail@quren.co.uk

REDAITTORE: Queequeg Renewables, Ltd 2nd Floor, the Works 14 Turnham Green Terrace Mews W41QU London (UK)

Rev.	Data	Descrizione	Elaborato	Verificato	Approvato
02					
01					
00	11/2023	Initial Version	FP	MG	SC