



PROGETTO PER LA REALIZZAZIONE DI UN PARCO EOLICO
 RICHIESTA DI AUTORIZZAZIONE UNICA
 D.Lgs. 387/2003

**PROCEDIMENTO UNICO
 AMBIENTALE (PUA)**
**VALUTAZIONE DI IMPATTO
 AMBIENTALE (VIA)**

D.Lgs. 152/2006 ss.mm.ii. (Art.27)
 "Norme in materia ambientale"

PROGETTO **FENICE**
 DITTA **NVA Fenice S.r.l.**

Titolo dell'alleagato:
TAV36
SEZIONI TRASVERSALI DELLA VIABILITA' DI PROGETTO
 SCALA 1:50

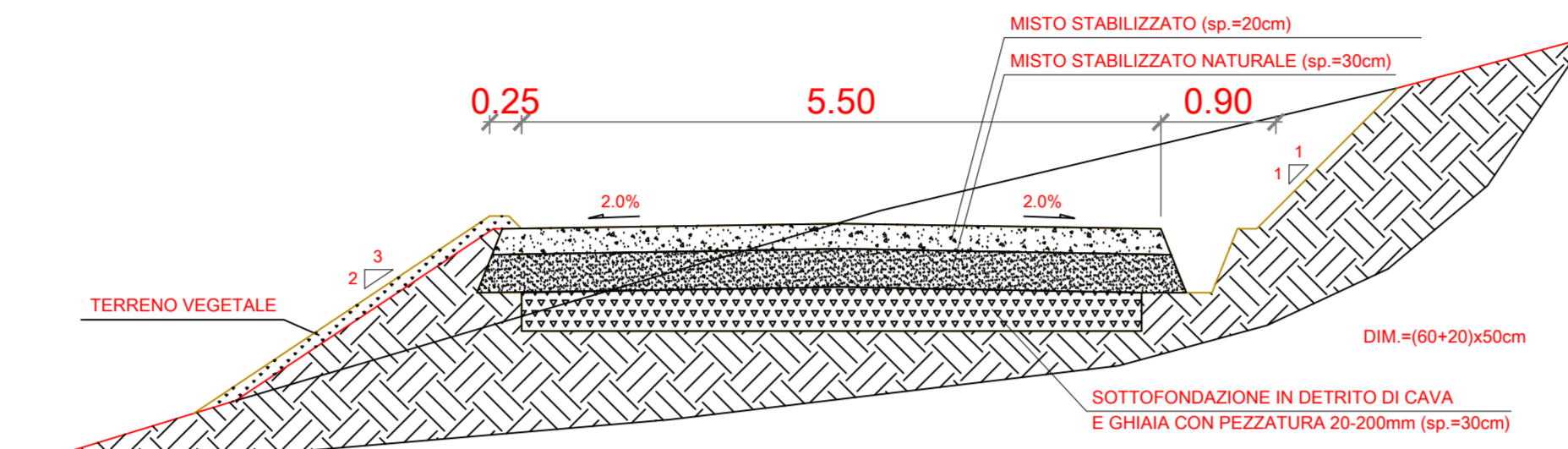
CARATTERISTICHE GENERALI D'IMPIANTO	
GENERATORE	IMPIANTO
<ul style="list-style-type: none"> Altezza rotor: fino a 175 m Numero generatori: 01 	<ul style="list-style-type: none"> Numero generatori: 01 Potenza complessiva: fino a 307,2 MW
<ul style="list-style-type: none"> Stato civile: fino a 175 m Periodo costruttivo: fino a 12 M 	

Il proponente:
 NVA Fenice S.r.l.
 Via Lepetit, 8
 20045 Lainate (MI)
 nvafigurella@legalmail.it

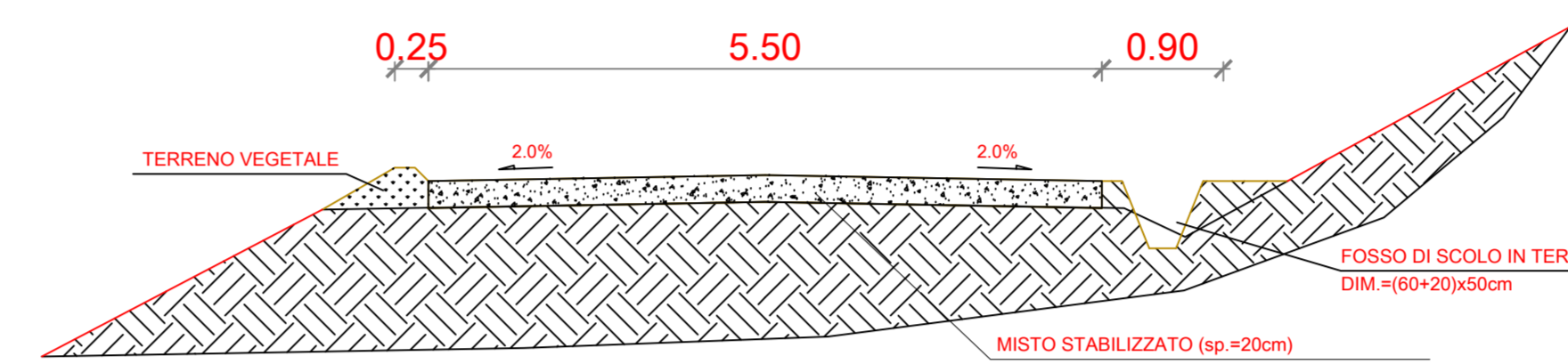
Il progettista:
 ATS Engineering srl
 P.zza Giovanni Paolo II, 8
 71017 Torremaggiore (FG)
 0882 393197
 atseng@pec.it

Il tecnico:
 Ing. Eugenio Di Gianvito
 atsing@atsing.eu

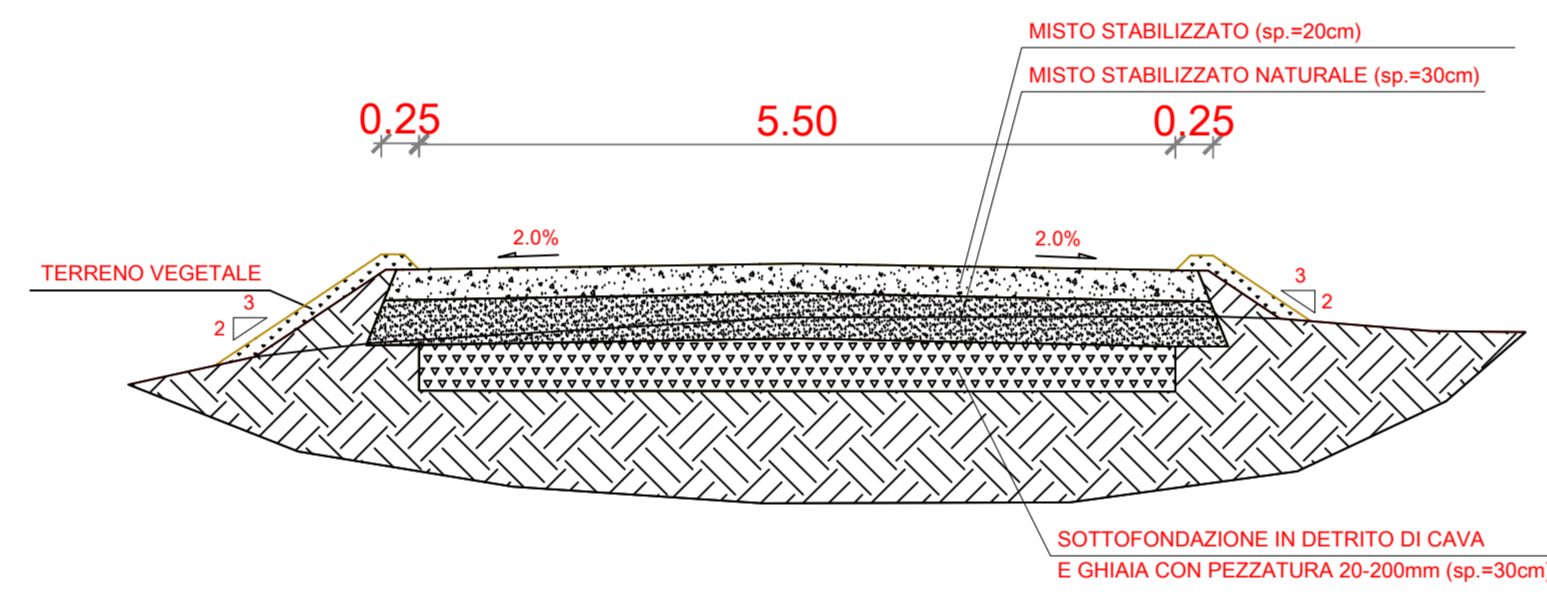
SEZIONE MEZZACOSTA



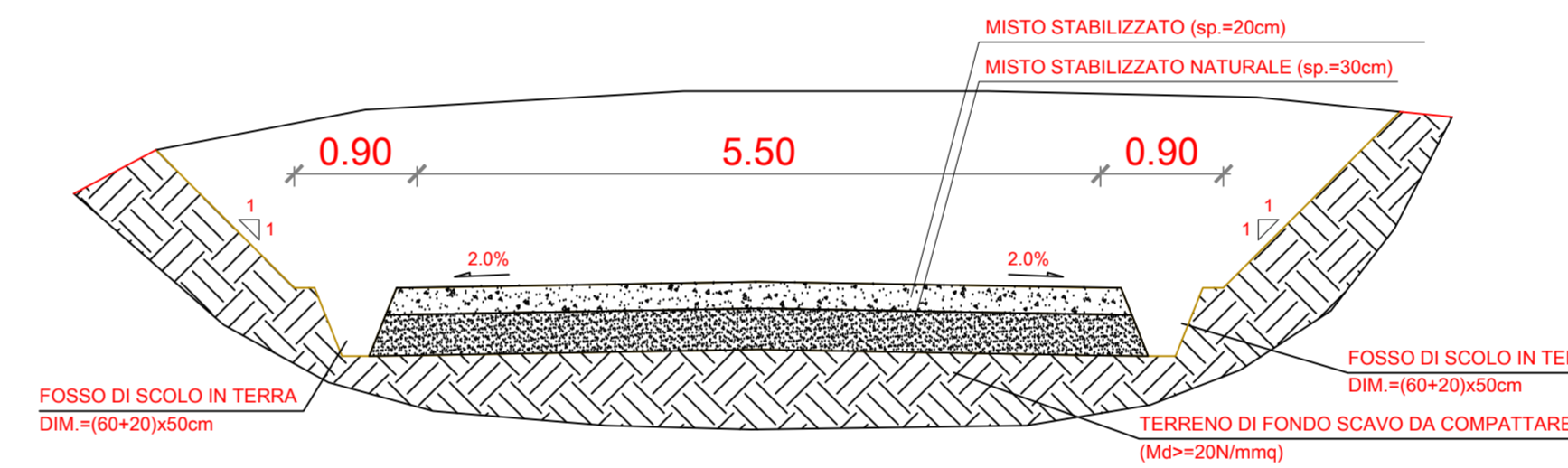
SEZIONE SOLO PAVIMENTAZIONE



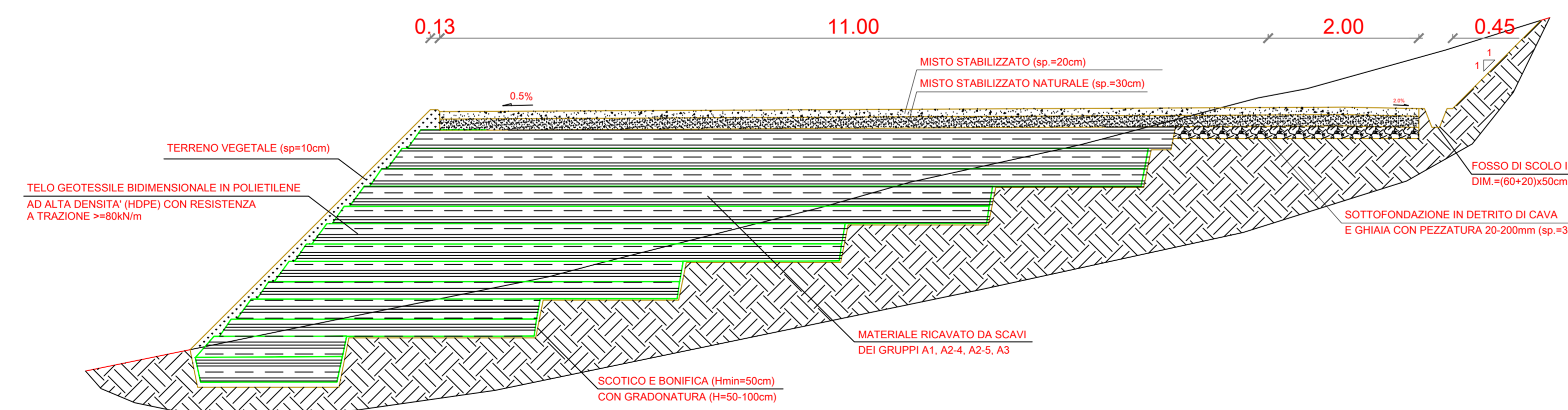
SEZIONE RILEVATO



SEZIONE TRINCEA



SEZIONE PIAZZOLA IN TERRA RINFORZATA



SEZIONE GABBIONATA

