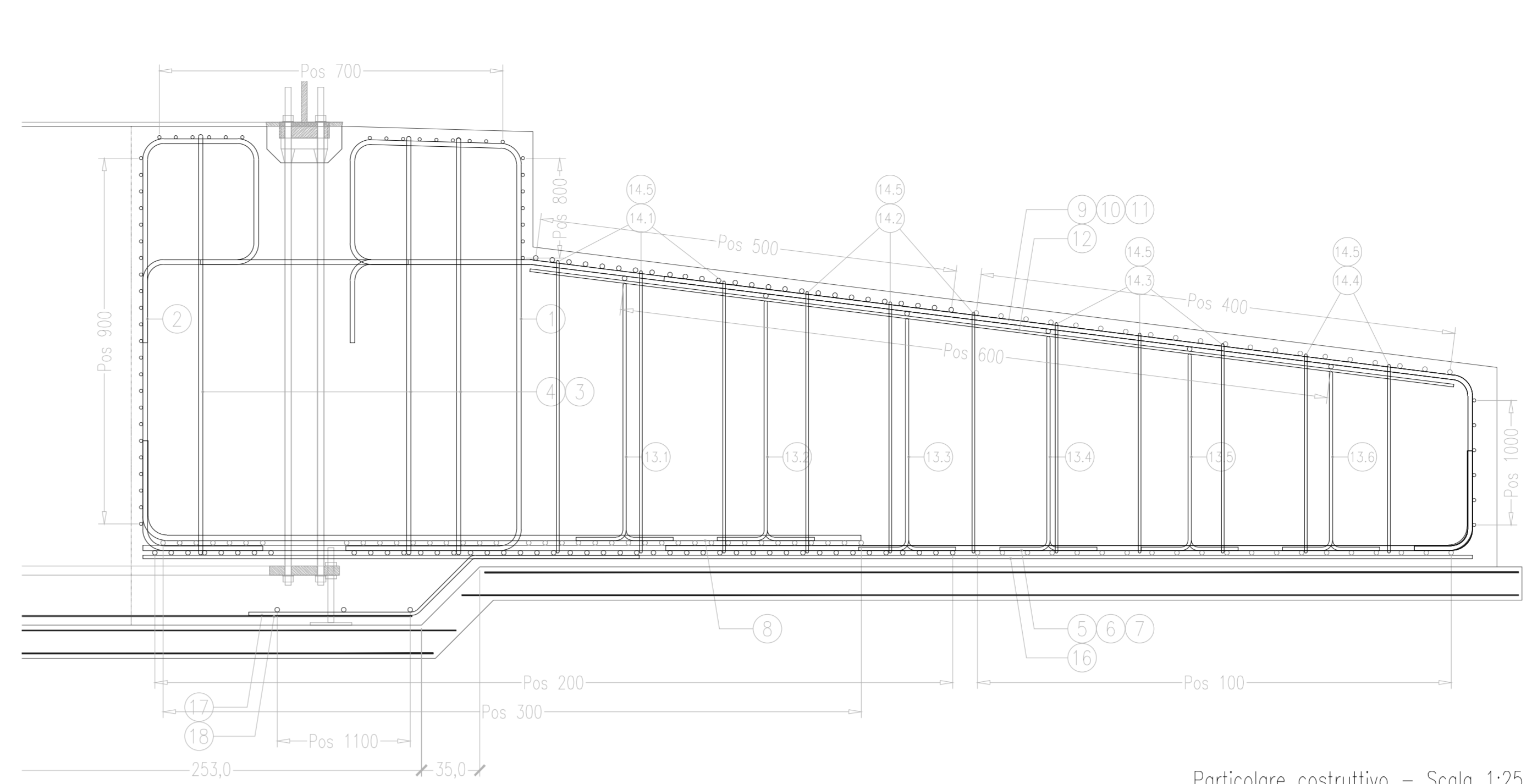
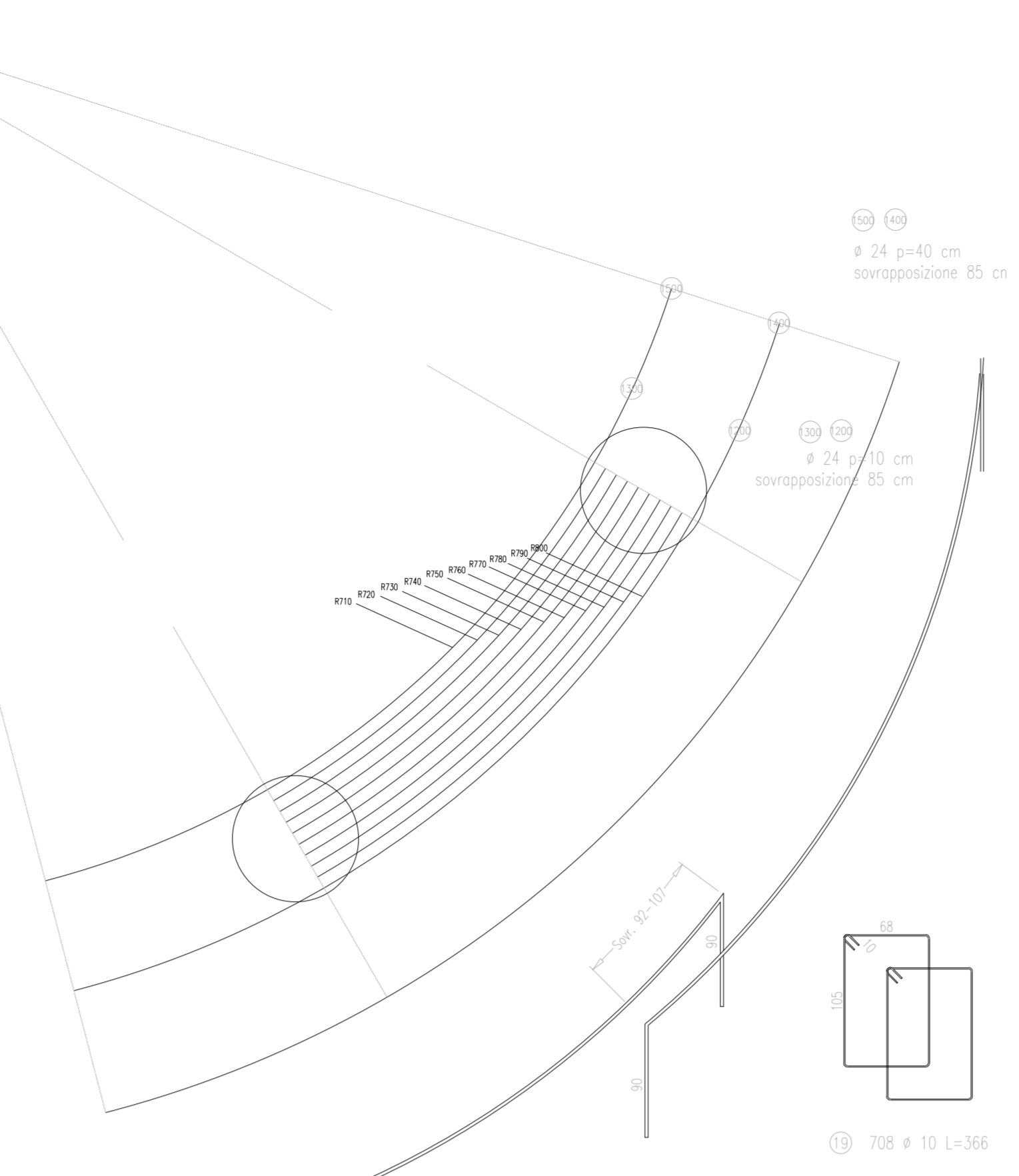


TUTTE LE DIMENSIONI ED I DATI TECNICI CONTENUTI IN QUESTA TAVOLA SI RIFERISCONO AD UNA FONDAZIONE TIPO CALCOLATA IN FASE PRELIMINARE.  
SIA LE DIMENSIONI CHE I DATI TECNICI DOVRANNO ESSERE VALUTATI NUOVAMENTE NELLE SUCCESSIVE FASI PROGETTUALI.

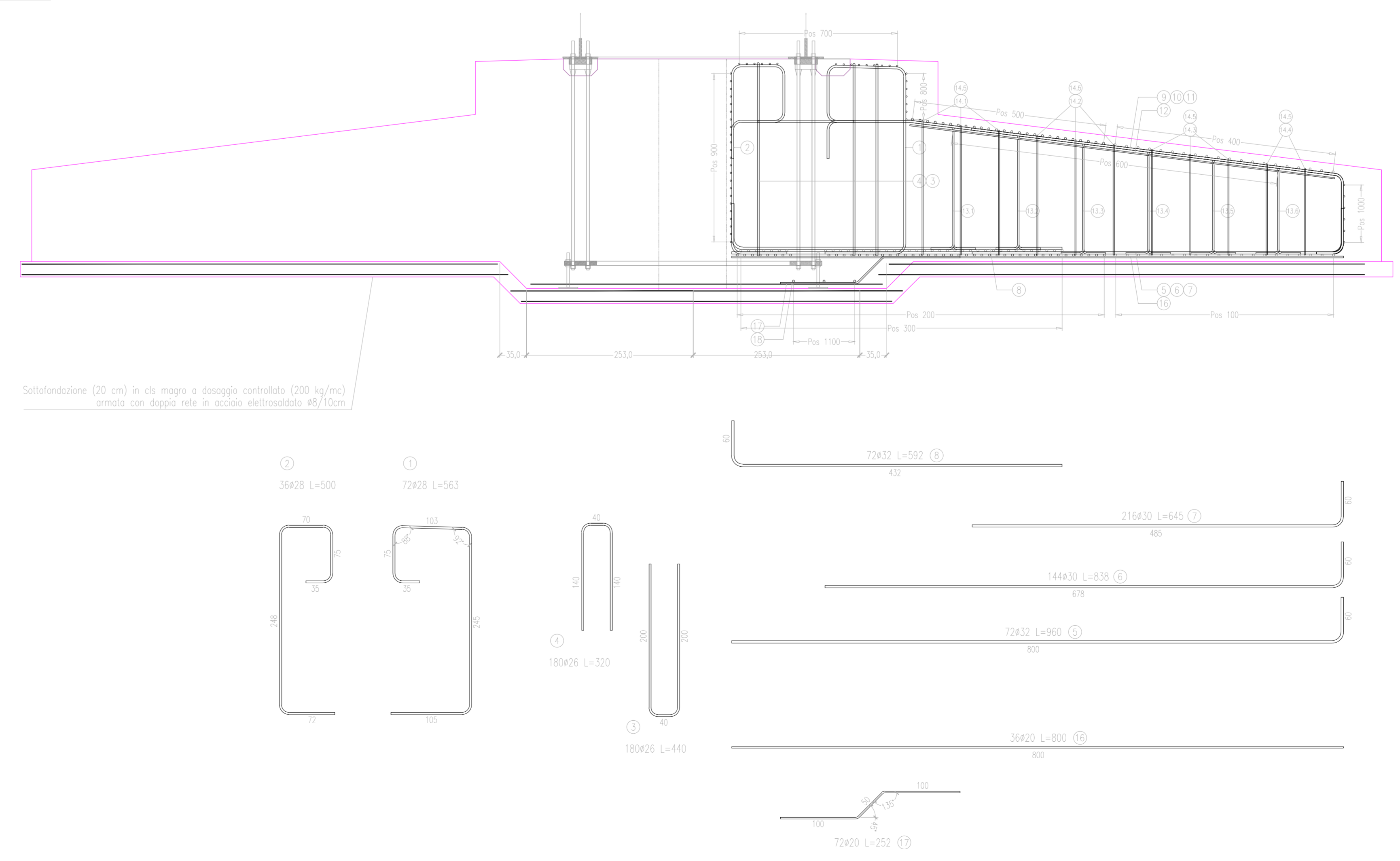
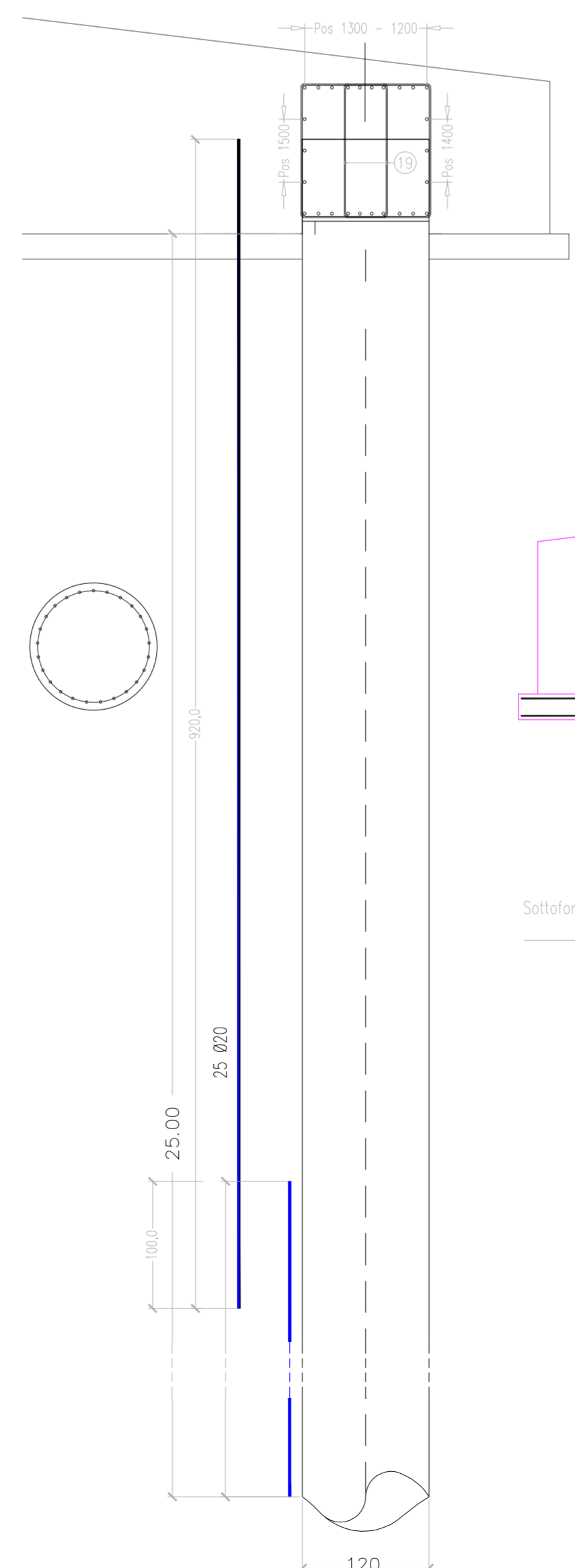
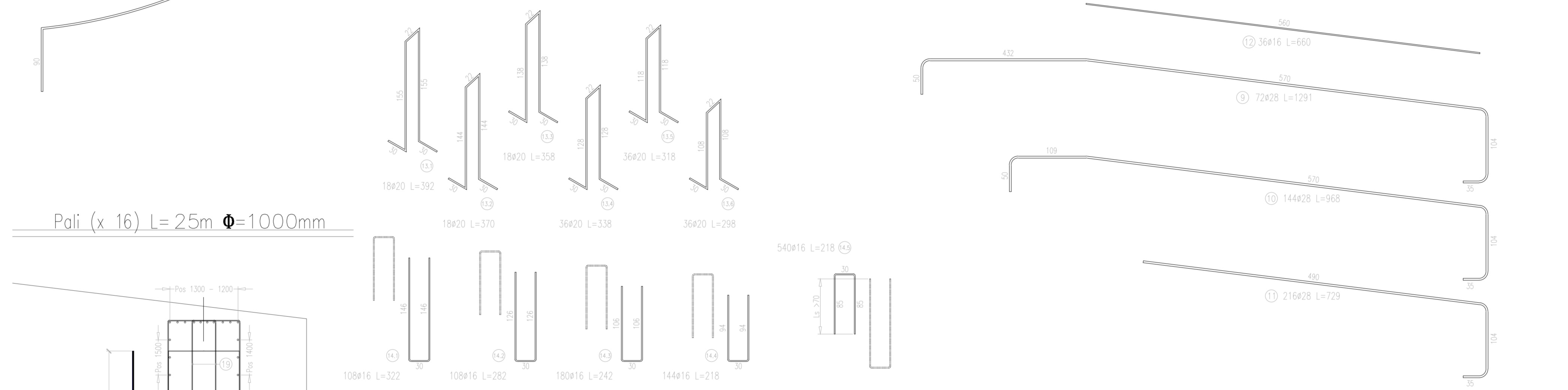
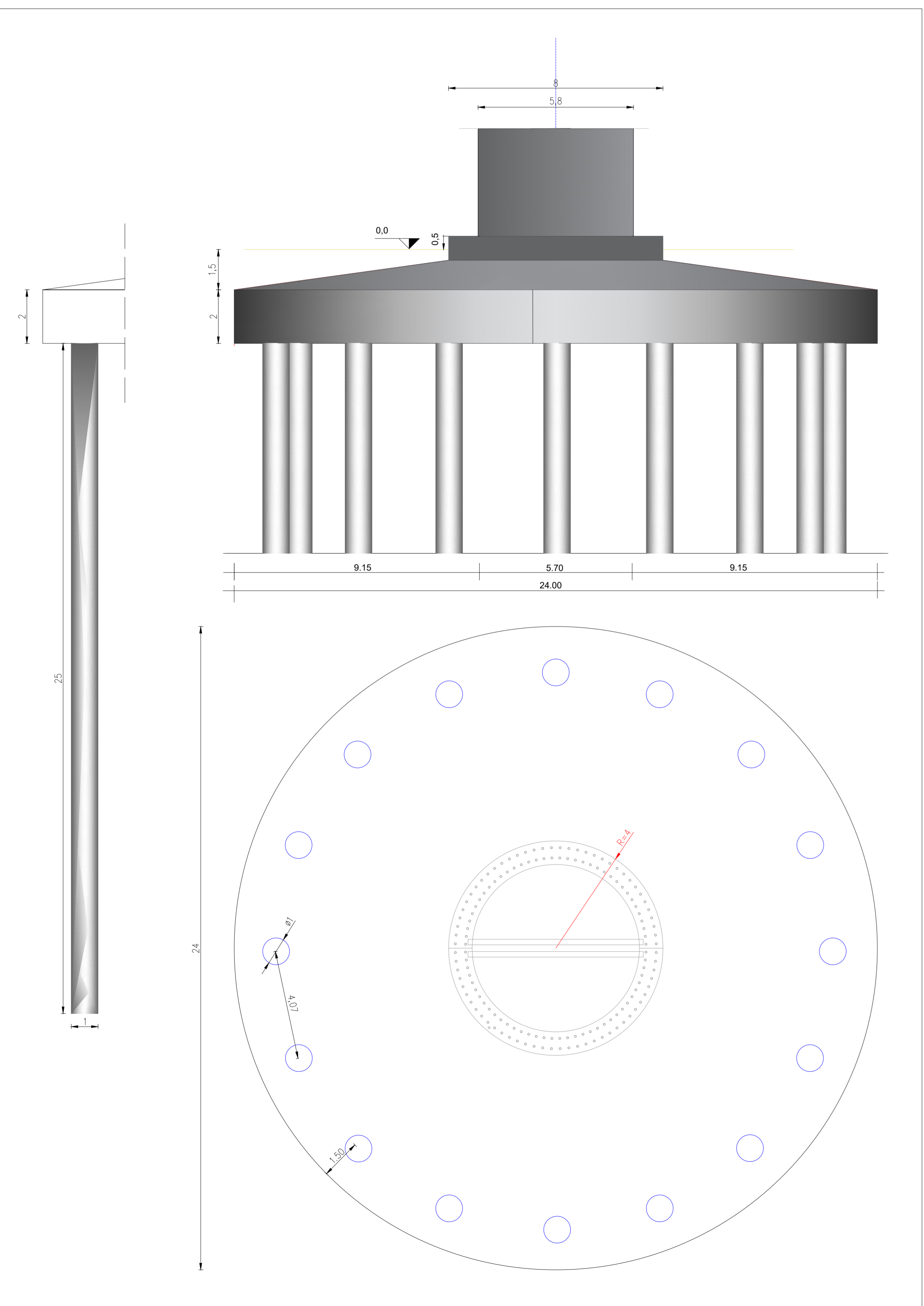
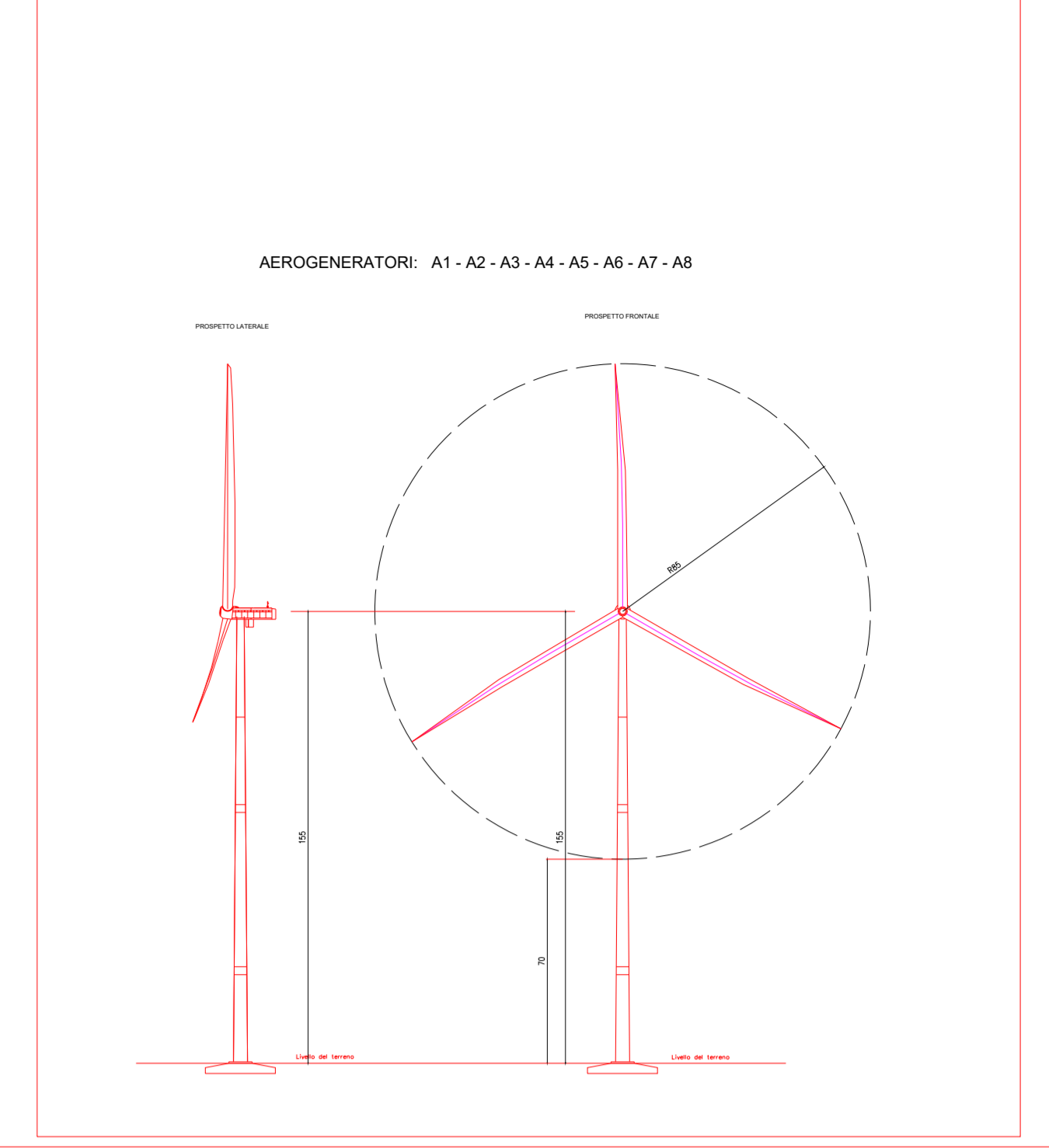
**DATI TECNICI MATERIALI**

**CALCESTRUZZO PER PLINTO DI FONDAZIONE:**  
 Classe di resistenza: C20/40  
 Cemento: CEM I/A - LL 42,5 R (consumo min 340 kg/m³)  
 Rapporto massimo a/c: 0,50  
 Classe di esposizione: XC3 + XF3 + SA1  
 Classe di consistenza: S4  
 Diametro massimo degli aggregati: 25 mm  
 Additivo (fluidificante): 1%

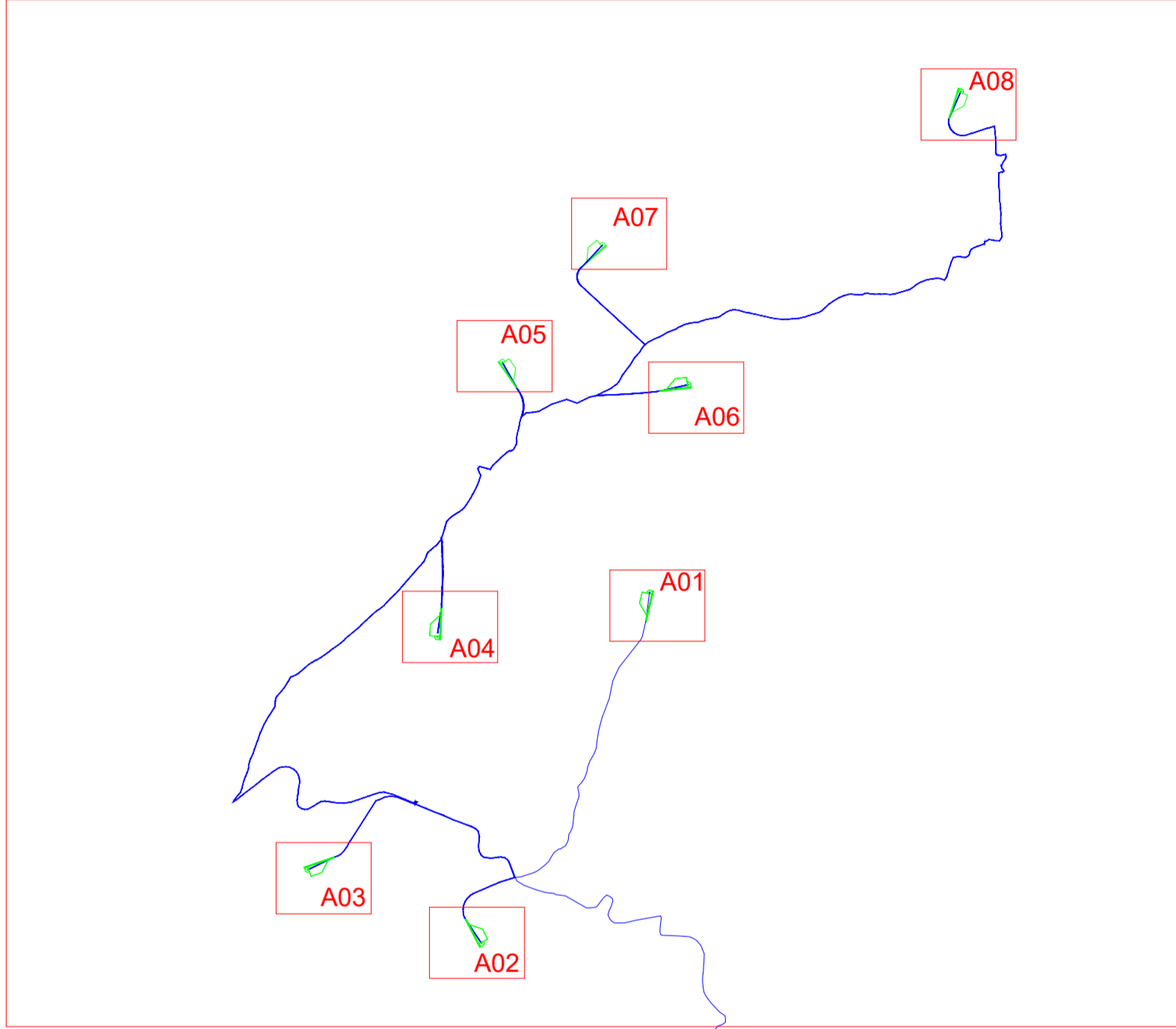
**CALCESTRUZZO PER PALI DI FONDAZIONE:**  
 Classe di resistenza: C20/40  
 Cemento: CEM I/A - LL 42,5 R (consumo min 300 kg/m³)  
 Rapporto massimo a/c: 0,50  
 Classe di esposizione: XC3 + XF3 + SA1  
 Classe di consistenza: S4  
 Diametro massimo degli aggregati: 30 mm  
 Additivo (fluidificante): 1%



Particolare costruttivo - Scala 1:25



Sottofondazione (20 cm) in cls magro a dosaggio controllato (200 kg/m³) armata con doppio rete in acciaio elettrolitico  $\phi 8/10$ cm



REGIONE SICILIANA

PROVINCIA DI PALERMO

COMUNE DI CALTAVUTURO

COMUNE DI POLIZZI GENEROSA

COMUNE DI CASTELLANA SICULA

COMUNE DI VILLALBA

**OGGETTO:** Progetto di realizzazione di un parco eolico della potenza di 52,8 MW denominato "CATERINA II" situato nei comuni di Caltavuturo, Polizzi Generosa, Castellana Sicula, in provincia di Palermo (PA), e di Villalba, in provincia di Caltanissetta (CL).

**ELABORATO:** FONDAZIONE AEROGENERATORE - PARTICOLARE COSTRUTTIVO

**PROPRONTE:**

**AEI WIND PROJECT XI S.R.L.**  
 P.I. 13764621004  
 Via Savola 78,  
 00198 Roma

Codice fiscale e n. iscr. al Registro Imprese: 17264621004  
 Numero REA RM: 1721916  
 Consorzio di gestione: www.aeiwindproject.it

**PROGETTAZIONE:**

Ing. Carmen Martone  
 Iscr. n. 1872  
 Ordine Ingegneri Potenza  
 C.F. 047C46730640703E

**EGM PROJECT**

EGM PROJECT S.R.L.  
 Via VERASTRO 15/A  
 85100 POTENZA (PZ)  
 P.IVA 02094310766  
 REA PZ 2064983

REV.	DATA	DESCRIZIONE	ESEGUITO	VERIFICATO	APPROVATO
00	DICEMBRE 2023	EMISSIONE			