



REGIONE
SICILIA



PROVINCIA DI
PALERMO



COMUNE DI
SCLAFANI BAGNI



COMUNE DI
VALLEDOLMO



COMUNE DI
CALTAVUTURO



COMUNE DI
POLIZZI GENEROSA



COMUNE DI
CASTELLANA
SICULA



COMUNE DI
VILLALBA

OGGETTO:

Progetto di realizzazione di un parco eolico della potenza di 85,8 MW denominato "CATERINA I" situato nei comuni di Sclafani Bagni, Valledolmo, Caltavuturo, Polizzi Generosa, Castellana Sicula in provincia di Palermo(PA) e Villalba, in provincia di Caltanissetta (CL).

ELABORATO:

**RELAZIONE PRELIMINARE DELLE STRUTTURE -
TABULATI DI CALCOLO DELLE FONDAZIONI**



PROPONENTE:

**AEI WIND
PROJECT X S.R.L.**

P.I. 17264891007
Via Savoia 78,
00198 Roma

Codice fiscale e n.iscr. al Registro Imprese: 17264891007
Numero REA RM: 1707098
Domicilio digitale/PEC: aeiwindprojectx@legalmail.it

PROGETTAZIONE:


Ing. Carmen Martone
Iscr. n.1872
Ordine Ingegneri Potenza
C.F MRTCMN73D56H703E


EGM PROJECT S.R.L.

Geol. Raffaele Nardone
Iscr. n. 243
Ordine Geologi Basilicata
C.F NRDRFL71H04A509H

EGM PROJECT S.R.L.
VIA VERRASTRO 15/A
85100- POTENZA (PZ)
P.IVA 02094310766
REA PZ-206983

Livello prog.	Cat. opera	N°. prog.elaborato	Tipo elaborato	N° foglio/Tot. fogli	Nome file	Scala
PD	I.IE	07	R		_RELAZIONE_PRELIMI _STRUTTURE	
REV.	DATA	DESCRIZIONE		ESEGUITO	VERIFICATO	APPROVATO
00	DICEMBRE 2023	EMISSIONE			Ing. Carmen Martone EGM Project	Ing. Carmen Martone EGM Project

 <p>AEI WIND PROJECT X S.R.L. P.I. 17264891007 Via Savoia 78, 00198 Roma</p>	<p align="center">“Progetto di realizzazione di un parco eolico della potenza di 85,8 MW denominato “CATERINA I” situato nei comuni di Sclafani Bagni, Valledolmo, Caltavuturo, Polizzi generosa e Castellana Sicula, in provincia di Palermo (PA) e Villalba, in provincia di Caltanissetta (CL)”</p> <p align="center">RELAZIONE PRELIMINARE DELLE STRUTTURE – TABULATI DI CALCOLO DELLE FONDAZIONI</p>	<p>DATA: DICEMBRE 2023 Pag. 1 di 26</p>
---	---	--

1. PREMESSA	3
2. NORMATIVA DI RIFERIMENTO	4
3. DESCRIZIONE GENERALE DEL PROGETTO	5
4. DESCRIZIONE TECNICA DEI COMPONENTI DELL’IMPIANTO	7
5. DESCRIZIONE GENERALE DELL’OPERA	9
6. VALUTAZIONE DELLA SICUREZZA	12
6.1 Combinazioni di calcolo	13
7. AZIONI SULLA COSTRUZIONE	14
7.1 Azioni antropiche e pesi propri	14
7.2 Azione sismica	15
7.3 Forze scaricate sulla fondazione	16
8. GENERALITA’ SUI MATERIALI IMPIEGATI	19
8.1 Caratteristiche del conglomerato cementizio	19
8.2 Caratteristiche dell’acciaio	21
9. MODELLO LITOSTRATIGRAFICO E GEOTECNICO DEL SOTTOSUOLO	23
10. ANALISI E VERIFICHE SVOLTE CON CODICI DI CALCOLO	25
10.1 Modellazione della fondazione	25

PROGETTAZIONE:



EGM PROJECT SRL - Via Vincenzo Verrastro - 15/A- 85100 Potenza

info@egmproject.it - egmproject@pec.it



CAP. SOC. € 100.000,00 - C.C.I.A.A. POTENZA N. PZ-206983 - REGISTRO IMPRESE POTENZA - P. IVA 02094310766

	<p align="center">“Progetto di realizzazione di un parco eolico della potenza di 85,8 MW denominato “CATERINA I” situato nei comuni di Sclafani Bagni, Valledolmo, Caltavuturo, Polizzi generosa e Castellana Sicula, in provincia di Palermo (PA) e Villalba, in provincia di Caltanissetta (CL)”</p> <p align="center">RELAZIONE PRELIMINARE DELLE STRUTTURE – TABULATI DI CALCOLO DELLE FONDAZIONI</p>	<p>DATA: DICEMBRE 2023 Pag. 2 di 26</p>
---	---	--

Figura 1 - Schematizzazione impianto eolico	5
Figura 2 - Inquadramento area parco eolico su base ortofoto	6
Figura 3 – Esempio Aerogeneratore	8
Figura 4-Vista 3D e vista XZ fondazione tipo.	10
Figura 5- Pianta fondazione.	11
Figura 6- Schema geometrico di riferimento della struttura di fondazione.	11
Figura 7-Peso dell'unità di volume dei principali materiali.	15
Figura 8-Legame costitutivo di progetto del calcestruzzo (Legame parabola-rettangolo)	21
Figura 9-Modellazione della fondazione	25
Tabella 1 – Fogli e particelle aerogeneratori.....	7
Tabella 2 - Caratteristiche principali dell’aerogeneratore parco eolico CATERINA I.	8

PROGETTAZIONE:



EGM PROJECT SRL - Via Vincenzo Verrastro - 15/A- 85100 Potenza

info@egmproject.it - egmproject@pec.it



1. PREMESSA

Con il Decreto Legislativo 29 dicembre 2003, n. 387, il Parlamento Italiano ha proceduto all’attuazione della direttiva 2001/77/CE relativa alla promozione dell’energia elettrica prodotta da fonti energetiche rinnovabili nel mercato interno dell’elettricità.

Con la nuova normativa introdotta dal d.lgs. 30 giugno 2016, n. 127 (legge Madia), la conferenza dei servizi si potrà svolgere in modalità “Sincrona” o “Asincrona”, nei casi previsti dalla legge.

La presente Relazione fornisce una descrizione generale di progetto per la realizzazione di un impianto di generazione elettrica con utilizzo della fonte rinnovabile eolica, soffermando l’attenzione sulle fondazioni delle torri eoliche con lo scopo di illustrare le metodologie di calcolo seguite per il progetto strutturale di pre-dimensionamento della fondazione per l’installazione delle turbine eoliche.

Le strutture in elevazione saranno realizzate in acciaio, le strutture di fondazione saranno invece in calcestruzzo armato e di tipo profondo (plinto su pali), con caratteristiche idonee all’impiego strutturale e dimensionate in conformità al D.M. 17/01/2018.

Trattandosi di un calcolo di pre-dimensionamento si è fatto riferimento ad una fondazione tipo, posta su un terreno con caratteristiche geotecniche medie ricavate dallo studio geologico.

Il progetto prevede la realizzazione di un parco eolico della potenza di 85,8 MW denominato “Caterina I” situato nei comuni di Sclafani Bagni, Valledolmo, Caltavuturo e Polizzi generosa, in provincia di Palermo (PA).

PROGETTAZIONE:



EGM PROJECT SRL - Via Vincenzo Verrastro - 15/A- 85100 Potenza

info@egmproject.it - egmproject@pec.it



 <p>AEI WIND PROJECT X S.R.L. P.I. 17264891007 Via Savoia 78, 00198 Roma</p>	<p align="center">“Progetto di realizzazione di un parco eolico della potenza di 85,8 MW denominato “CATERINA I” situato nei comuni di Sclafani Bagni, Valledolmo, Caltavuturo, Polizzi generosa e Castellana Sicula, in provincia di Palermo (PA) e Villalba, in provincia di Caltanissetta (CL)”</p> <p align="center">RELAZIONE PRELIMINARE DELLE STRUTTURE – TABULATI DI CALCOLO DELLE FONDAZIONI</p>	<p>DATA: DICEMBRE 2023 Pag. 4 di 26</p>
---	---	--

2. NORMATIVA DI RIFERIMENTO

- Legge 5 novembre 1971, n. 1086, “Norme per la disciplina delle opere in conglomerato cementizio armato, normale e precompresso e da struttura metallica”;
 - Legge 2 febbraio 1974, n. 64, “Provvedimenti per le costruzioni con particolari prescrizioni per le zone sismiche”;
 - D.M 17/01/2018 - Nuove Norme Tecniche per le Costruzioni;
 - Circ. Ministero Infrastrutture e Trasporti 2 febbraio 2009, n. 617 Istruzioni per l’applicazione delle “Nuove norme tecniche per le costruzioni”;
 - REFERENZE TECNICHE (Cap. 12 D.M. 17.01.2018)
 - UNI ENV 1992-1-1 - Parte 1-1: Regole generali e regole per gli edifici.
 - UNI EN 206-1/2001 - Calcestruzzo. Specificazioni, prestazioni, produzione e conformità.
 - UNI EN 1993-1-1 - Parte 1-1: Regole generali e regole per gli edifici. UNI EN 1998-1 – Azioni sismiche e regole sulle costruzioni
 - UNI EN 1998-5 – Fondazioni ed opere di sostegno
 - IEC 61400-1 International standard – Wind turbine – Part. 1 Design requirements. Ed. 3rd edition 2005-08.
 - Sicurezza
- D.LGS 9 Aprile 2008 "Testo unico sulla sicurezza"

PROGETTAZIONE:



EGM PROJECT SRL - Via Vincenzo Verrastro - 15/A- 85100 Potenza

info@egmproject.it - egmproject@pec.it



3. DESCRIZIONE GENERALE DEL PROGETTO

Il sito oggetto dello studio è situato in provincia di Palermo (PA), nei comuni di Sclafani Bagni, Valledolmo, Caltavuturo e Polizzi generosa.

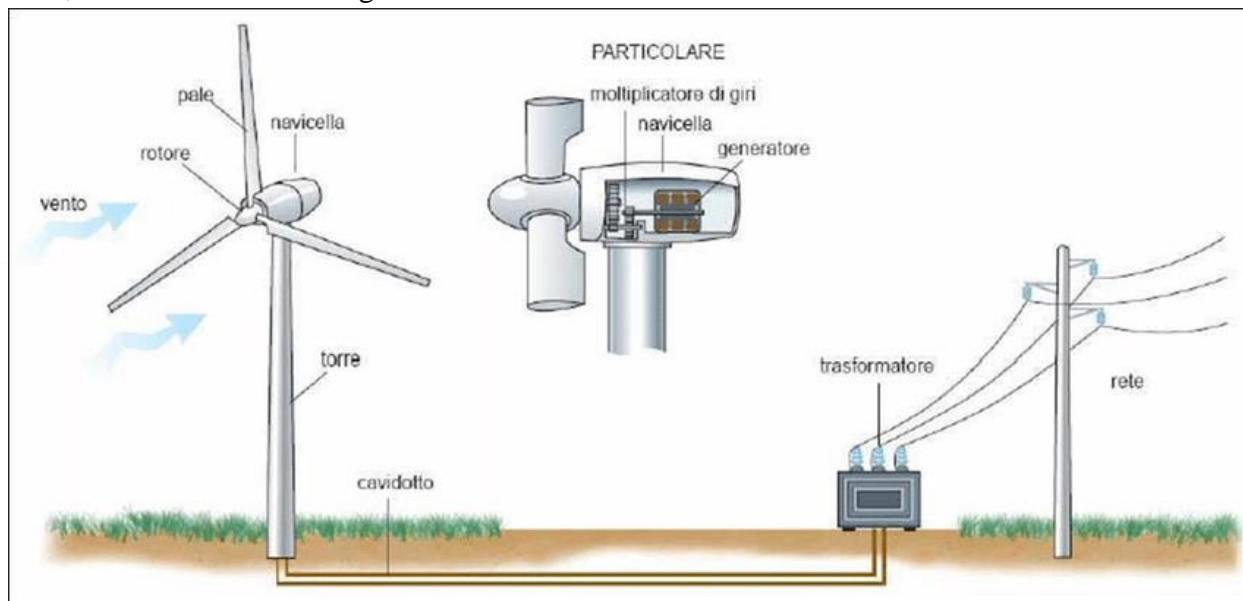


Figura 1 - Schematizzazione impianto eolico

Il parco eolico denominato “Caterina I” è composto da 13 aerogeneratori; la SG01 e la SG02 ricadono nel territorio comunale di Polizzi Generosa, la SG03, SG04, SG05, SG06 e la SG13 ricadono nel territorio comunale di Sclafani Bagni, la SG07, SG08 e SG09 rientrano nel comune di Caltavuturo ed infine la SG10, SG11 e SG12 ricadono nel territorio comunale di Valledolmo. Attualmente il sito presenta un uso del suolo principalmente agricolo; la copertura vegetale arborea è scarsa, quindi l'area in esame è caratterizzata da una rugosità media, caratteristica favorevole allo sfruttamento del vento. Le turbine eoliche saranno posizionate in modo omogeneo, in direzione perpendicolare al vento prevalente N. Per effettuare una localizzazione univoca dei terreni sui quali insiste il parco eolico, di seguito si riportano le cartografie riguardanti:

- sovrapposizione del campo eolico su ortofoto (figura 2);

PROGETTAZIONE:


EGM PROJECT

EGM PROJECT SRL - Via Vincenzo Verrastro - 15/A- 85100 Potenza

info@egmproject.it - egmproject@pec.it



**RELAZIONE PRELIMINARE DELLE STRUTTURE –
TABULATI DI CALCOLO DELLE FONDAZIONI**



Figura 2 - Inquadramento area parco eolico su base ortofoto

Il parco eolico per la produzione di energia elettrica oggetto di studio avrà le seguenti caratteristiche:

- potenza installata totale: 85,8 MW;
- potenza della singola turbina: 6,6 MW;
- n. 13 turbine;
- n. 1 “Cabina di Raccolta e Smistamento”;
- n. 1 “SSE lato utente di trasformazione”;

PROGETTAZIONE:



EGM PROJECT SRL - Via Vincenzo Verrastro - 15/A- 85100 Potenza

info@egmproject.it - egmproject@pec.it



**RELAZIONE PRELIMINARE DELLE STRUTTURE –
TABULATI DI CALCOLO DELLE FONDAZIONI**

- n. 1 Nuova stazione elettrica di trasformazione RTN.

I fogli e le particelle interessati dall'installazione dei nuovi aerogeneratori sono sintetizzati nella Tabella seguente.

Aerogeneratore	Foglio	Particella
SG01	63	69
SG02	62	58
SG03	34	7
SG04	32	13
SG05	32	75
SG06	27	24
SG07	39	63
SG08	39	49
SG09	38	136
SG10	5	251
SG11	3	151
SG12	3	117
SG13	39	16

Tabella 1 – Fogli e particelle aerogeneratori

4. DESCRIZIONE TECNICA DEI COMPONENTI DELL'IMPIANTO

Le pale di un aerogeneratore sono fissate al mozzo e vi è un sistema di controllo che ne modifica costantemente l'orientamento rispetto alla direzione del vento, per offrire allo stesso sempre il medesimo profilo alare garantendo, indipendentemente dalla direzione del vento, un verso orario di rotazione. L'aerogeneratore previsto per la realizzazione del parco eolico è la turbina da 6.6 MW della Siemens-Gamesa (SG 6.6-170 -MOD 6.6 MW) o similare. Nella tabella che segue sono sintetizzate le principali caratteristiche dell'aerogeneratore previsto nel parco eolico Caterina I.

Altezza al Mozzo	155 m
Diametro Rotore	170 m
Lunghezza singola Pala	85 m
Superficie del rotore	22,698 m ²
Numero Pale	3
Velocità di Rotazione Max a regime del Rotore	11.20 rpm
Potenza Nominale Turbina	6600 kW
Cut-Out	25 m/s

PROGETTAZIONE:



EGM PROJECT SRL - Via Vincenzo Verrastro - 15/A- 85100 Potenza

info@egmproject.it - egmproject@pec.it



**RELAZIONE PRELIMINARE DELLE STRUTTURE –
TABULATI DI CALCOLO DELLE FONDAZIONI**

Cut-in	3 m/s
--------	-------

Tabella 2 - Caratteristiche principali dell'aerogeneratore parco eolico CATERINA I.

La turbina eolica è montata su una torre tubolare in acciaio, con un'altezza di circa 155 m, e ospita alla sua base il sistema di controllo.

È costituita da più sezioni tronco-coniche che verranno assemblate in sito. Al suo interno saranno inserite la scala di accesso alla navicella e il cavedio in cui saranno posizionati i cavi elettrici necessari al trasporto dell'energia elettrica prodotta. L'accesso alla turbina avviene attraverso una porta alla base della torre che consentirà l'accesso al personale addetto alla manutenzione.

La torre, il generatore e la cabina di trasformazione andranno a scaricare su una struttura di fondazione in calcestruzzo armato di tipo profonda che verrà dimensionata sulla base degli studi geologici e dell'analisi dei carichi trasmessi dalla torre.

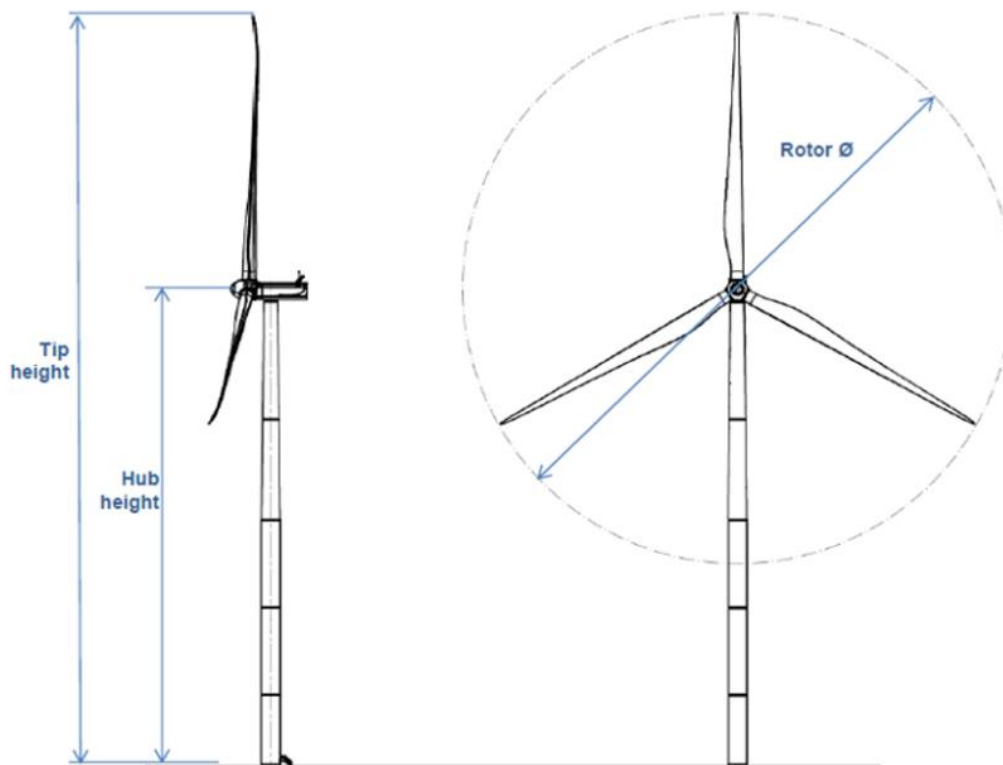


Figura 3 – Esempio Aerogeneratore

PROGETTAZIONE:



EGM PROJECT SRL - Via Vincenzo Verrastro - 15/A- 85100 Potenza

info@egmproject.it - egmproject@pec.it



5. DESCRIZIONE GENERALE DELL’OPERA

La turbina eolica in progetto, come già detto, è costituita da una torre tubolare in acciaio su cui sono installati la navicella e le pale. Tale torre scarica il peso proprio e le sollecitazioni derivanti da azioni esterne al terreno, tramite la fondazione.

Nella presente relazione si individua la tipologia di fondazione più adatta per l’opera e per le condizioni del sito in cui sarà realizzata. In questo caso, si è deciso di realizzare una piastra di fondazione su pali a pianta circolare di diametro di 24 m, composta da un anello esterno a sezione troncoconica con altezza variabile tra 200 cm e 350 cm, e da un nucleo centrale cilindrico di altezza di 400 cm e diametro 800 cm. All’interno del nucleo centrale è annegato il concio di fondazione in acciaio che ha il compito di agganciare la porzione fuori terra in acciaio con la porzione in calcestruzzo interrata. L’aggancio tra la torre ed il concio di fondazione sarà realizzato con l’accoppiamento delle due flange di estremità ed il serraggio dei bulloni di unione.

Il plinto verrà realizzato su 16 pali di diametro di 1000 mm ($\varnothing 1000$) e profondità di 25,00 m disposti su una corona circolare ad una distanza di 10,5 m ($r = 10,5m$) dal centro.

Prima della posa dell’armatura del plinto sarà gettato il magrone di fondazione di spessore di 30 cm minimo.

Il plinto di fondazione sarà realizzato in calcestruzzo con classe di resistenza C32/40, i pali saranno realizzati sempre in calcestruzzo con classe di resistenza classe C32/40, e acciaio in barre del tipo B450C.

Il plinto sarà ricoperto da uno strato di terreno proveniente dagli scavi con lo scopo di realizzare un appesantimento che risulti favorevole nelle verifiche a ribaltamento.

La modellazione tramite programma di calcolo è stata effettuata ipotizzando una piastra a sezione circolare con spessore variabile, da 2,00m a 3,50m, flangia in superficie di diametro di 8m alta 0,5m sopra il piano campagna. Per quanto riguarda le armature, per la piastra sono previsti diametri delle barre, sia nella direzione radiale che in quella circonferenziale, di 30mm ($\varnothing 30$) mentre per i pali diametri di 24mm ($\varnothing 24$) per le armature longitudinali e $\varnothing 10$ per le staffe. I dettagli sono illustrati nel tabulato di calcolo.

Si riporta di seguito una figura con pianta e sezione della fondazione.

PROGETTAZIONE:



EGM PROJECT SRL - Via Vincenzo Verrastro - 15/A- 85100 Potenza

info@egmproject.it - egmproject@pec.it



**RELAZIONE PRELIMINARE DELLE STRUTTURE –
TABULATI DI CALCOLO DELLE FONDAZIONI**

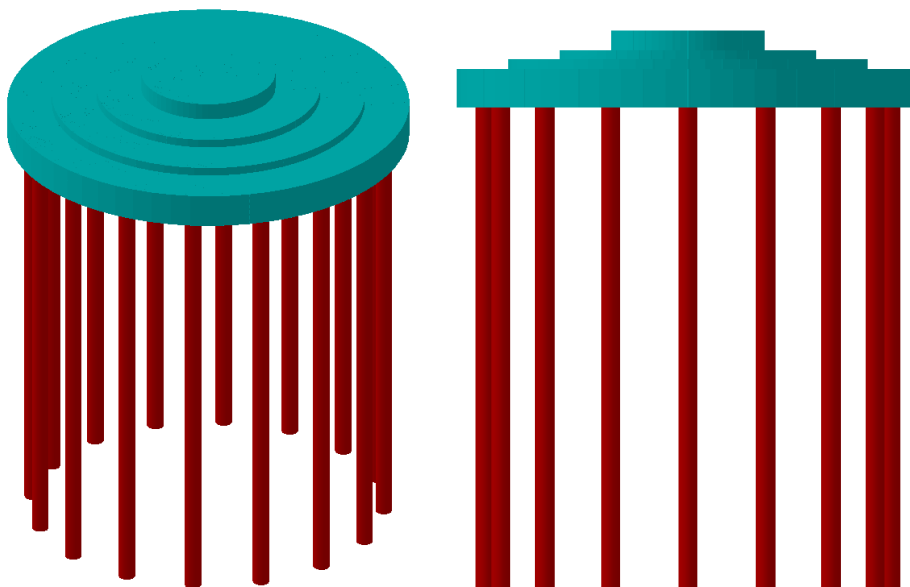
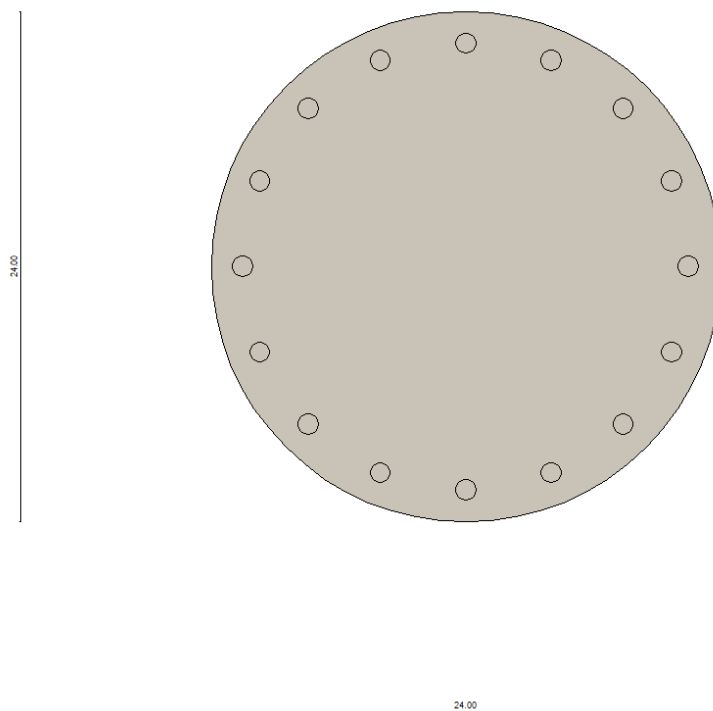


Figura 4-Vista 3D e vista XZ fondazione tipo.



PROGETTAZIONE:



EGM PROJECT SRL - Via Vincenzo Verrastro - 15/A- 85100 Potenza

info@egmproject.it - egmproject@pec.it



**RELAZIONE PRELIMINARE DELLE STRUTTURE –
TABULATI DI CALCOLO DELLE FONDAZIONI**

Figura 5- Pianta fondazione.

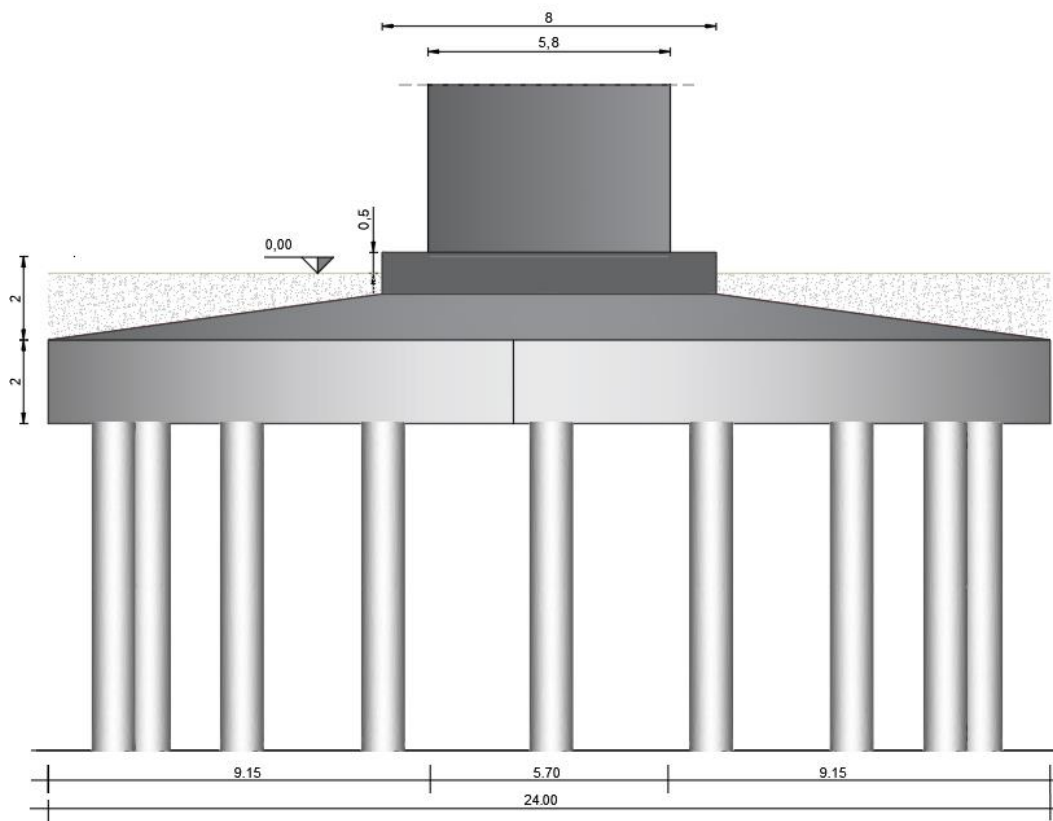


Figura 6- Schema geometrico di riferimento della struttura di fondazione.

PROGETTAZIONE:



EGM PROJECT SRL - Via Vincenzo Verrastro - 15/A- 85100 Potenza

info@egmproject.it - egmproject@pec.it



CAP. SOC. € 100.000,00 - C.C.I.A.A. POTENZA N. PZ-206983 - REGISTRO IMPRESE POTENZA - P. IVA 02094310766

 <p>AEI WIND PROJECT X S.R.L. P.I. 17264891007 Via Savoia 78, 00198 Roma</p>	<p align="center">“Progetto di realizzazione di un parco eolico della potenza di 85,8 MW denominato “CATERINA I” situato nei comuni di Sclafani Bagni, Valledolmo, Caltavuturo, Polizzi generosa e Castellana Sicula, in provincia di Palermo (PA) e Villalba, in provincia di Caltanissetta (CL)”</p> <p align="center">RELAZIONE PRELIMINARE DELLE STRUTTURE – TABULATI DI CALCOLO DELLE FONDAZIONI</p>	<p>DATA: DICEMBRE 2023 Pag. 12 di 26</p>
---	---	---

6. VALUTAZIONE DELLA SICUREZZA

Il metodo di verifica della sicurezza adottato è quello degli Stati Limite che prevede due insiemi di verifiche rispettivamente per gli stati limite ultimi S.L.U. e gli stati limite di esercizio S.L.E. La sicurezza viene quindi garantita progettando i vari elementi resistenti in modo da assicurare che la loro resistenza di calcolo (capacità) sia sempre maggiore della corrispondente domanda in termini di azioni di calcolo. Le norme precisano che la sicurezza e le prestazioni di una struttura o di una parte di essa devono essere valutate in relazione all’insieme degli stati limite che verosimilmente si possono verificare durante la vita normale. Prescrivono inoltre che debba essere assicurata una robustezza nei confronti di azioni eccezionali. Le prestazioni della struttura e la vita nominale sono riportati nei tabulati di calcolo della struttura riportati in allegato.

La sicurezza e le prestazioni saranno garantite verificando gli opportuni stati limiti in funzione dell’utilizzo della struttura, della sua vita nominale e di quanto stabilito dalle norme di cui al D.M. 17/01/2018 e successive modifiche ed integrazioni.

In particolare si è verificata la sicurezza nei riguardi degli stati limite ultimi (S.L.U.) che possono provocare eccessive deformazioni permanenti, crolli parziali o globali, dissesti, che possono compromettere l’incolumità delle persone e/o la perdita di beni, provocare danni ambientali e sociali, mettere fuori servizio l’opera. Per le verifiche sono stati utilizzati i coefficienti parziali relativi alle azioni ed alle resistenze dei materiali in accordo a quanto previsto dal D.M. 17/01/2018 per i vari tipi di materiale. I valori utilizzati sono riportati nel fascicolo delle elaborazioni numeriche allegate.

Adottando il metodo semiprobabilistico agli stati limite, la sicurezza strutturale è stata verificata tramite il confronto tra la resistenza dei materiali e l’effetto delle azioni rappresentate dai rispettivi valori caratteristici, R_{ki} e F_{kj} definiti, rispettivamente, come il frattile inferiore delle resistenze e il frattile (superiore o inferiore) delle azioni che minimizzano la sicurezza; i frattili si sono assunti pari al 5%.

La verifica della sicurezza nei riguardi degli stati limite ultimi di resistenza si è ottenuta con il “metodo dei coefficienti parziali” di sicurezza espresso dall’equazione formale:

$$R_d \geq E_d$$

Dove:

- R_d è la resistenza di progetto, valutata in base ai valori di progetto $R_{di} = R_{ki} / \gamma_{mi}$ della resistenza dei materiali ed ai valori nominali delle grandezze geometriche interessate;

PROGETTAZIONE:



EGM PROJECT SRL - Via Vincenzo Verrastro - 15/A- 85100 Potenza

info@egmproject.it - egmproject@pec.it



CAP. SOC. € 100.000,00 - C.C.I.A.A. POTENZA N. PZ-206983 - REGISTRO IMPRESE POTENZA - P. IVA 02094310766

**RELAZIONE PRELIMINARE DELLE STRUTTURE –
TABULATI DI CALCOLO DELLE FONDAZIONI**

- Ed è l'effetto delle azioni di progetto, valutato in base ai valori di progetto $F_{dj} = F_{kj} \cdot \gamma_{Fj}$ delle azioni combinate come indicato D.M. 17/1/2018 ed ai valori nominali delle grandezze geometriche interessate.

I coefficienti parziali di sicurezza, γ_{mi} e γ_{Fj} , associati rispettivamente al materiale i-esimo e all'azione j-esima, coprono la variabilità delle rispettive grandezze e le incertezze relative alle tolleranze geometriche e alla affidabilità del modello di calcolo utilizzato.

La verifica della sicurezza nei riguardi degli stati limite di esercizio è stata espressa controllando aspetti di funzionalità.

Per la definizione quantitativa dei valori caratteristici delle resistenze e delle azioni, nonché dei coefficienti parziali di sicurezza, si rimanda a quanto riportato nel fascicolo delle elaborazioni numeriche allegate alla relazione di calcolo.

6.1 Combinazioni di calcolo

Le combinazioni di calcolo considerate sono quelle previste dal D.M. 17.01.2018 per i vari stati limite e per le varie azioni e tipologie costruttive. In particolare per gli SLU si ha:

$$\gamma_{G1} \cdot G_1 + \gamma_{G2} \cdot G_2 + \gamma_P \cdot P + \gamma_{Q1} \cdot Q_{k1} + \gamma_{Q2} \cdot \psi_{02} \cdot Q_{k2} + \gamma_{Q3} \cdot \psi_{03} \cdot Q_{k3} + \dots$$

Per gli SLE (divisi in combinazioni rare, combinazioni frequenti e quasi permanenti) si ha quanto segue.

combinazioni rare:

$$G_1 + G_2 + P + Q_{k1} + \psi_{02} \cdot Q_{k2} + \psi_{03} \cdot Q_{k3} + \dots$$

combinazioni frequenti:

$$G_1 + G_2 + P + \psi_{11} \cdot Q_{k1} + \psi_{22} \cdot Q_{k2} + \psi_{23} \cdot Q_{k3} + \dots$$

combinazioni quasi permanenti:

$$G_1 + G_2 + P + \psi_{21} \cdot Q_{k1} + \psi_{22} \cdot Q_{k2} + \psi_{23} \cdot Q_{k3} + \dots$$

Per le combinazioni sismiche per gli SLU ed SLD si ha:

$$E + G_1 + G_2 + P + \psi_{21} \cdot Q_{k1} + \psi_{22} \cdot Q_{k2} + \dots$$

In particolare, le verifiche agli SLU saranno condotte in accordo con quanto riportato nel §6.4.3.1 (SLU di tipo geotecnico e strutturale), le verifiche SLE in accordo al §6.4.3.2.


PROGETTAZIONE:



EGM PROJECT SRL - Via Vincenzo Verrastro - 15/A- 85100 Potenza

info@egmproject.it - egmproject@pec.it



 <p>AEI WIND PROJECT X S.R.L. P.I. 17264891007 Via Savoia 78, 00198 Roma</p>	<p align="center">“Progetto di realizzazione di un parco eolico della potenza di 85,8 MW denominato “CATERINA I” situato nei comuni di Sclafani Bagni, Valledolmo, Caltavuturo, Polizzi generosa e Castellana Sicula, in provincia di Palermo (PA) e Villalba, in provincia di Caltanissetta (CL)”</p> <p align="center">RELAZIONE PRELIMINARE DELLE STRUTTURE – TABULATI DI CALCOLO DELLE FONDAZIONI</p>	<p>DATA: DICEMBRE 2023 Pag. 14 di 26</p>
---	---	---

7. AZIONI SULLA COSTRUZIONE

7.1 Azioni antropiche e pesi propri

I carichi nominali e/o caratteristici della struttura progettata sono stati valutati dal progettista in relazione allo schema strutturale ed ai carichi realmente agenti sulla struttura.

Le azioni da inserire nelle combinazioni permanenti e quasi-permanenti legate all’azione gravitazionale sono state determinate a partire dalle dimensioni geometriche e dai pesi dell’unità di volume dei materiali di cui è composta la costruzione sia nelle parti strutturali che in quelle non strutturali; tali valori sono da considerare come valori nominali minimi.

Le azioni variabili, ovvero i carichi legati all’esercizio della costruzione, sono stati determinati per ognuno degli scenari di contingenza identificati per la struttura in esame, assumendo valori di carico più elevati a vantaggio della flessibilità d’uso della costruzione nella sua vita di progetto.

- *Peso proprio dei materiali strutturali*

Per la determinazione dei pesi propri strutturali dei più comuni materiali si sono assunti i valori dei pesi dell’unità di volume riportati nel D.M. 17/01/2018 che si riporta di seguito per completezza.

PROGETTAZIONE:



EGM PROJECT SRL - Via Vincenzo Verrastro - 15/A- 85100 Potenza

info@egmproject.it - egmproject@pec.it



CAP. SOC. € 100.000,00 - C.C.I.A.A. POTENZA N. PZ-206983 - REGISTRO IMPRESE POTENZA - P. IVA 02094310766

**RELAZIONE PRELIMINARE DELLE STRUTTURE –
TABULATI DI CALCOLO DELLE FONDAZIONI**

MATERIALI	PESO UNITÀ DI VOLUME [kN/m ³]
Calcestruzzi cementizi e malte	
Calcestruzzo ordinario	24,0
Calcestruzzo armato (e/o precompresso)	25,0
Calcestruzzi "leggeri": da determinarsi caso per caso	14,0 + 20,0
Calcestruzzi "pesanti": da determinarsi caso per caso	28,0 + 50,0
Malta di calce	18,0
Malta di cemento	21,0
Calce in polvere	10,0
Cemento in polvere	14,0
Sabbia	17,0
Metalli e leghe	
Acciaio	78,5
Ghisa	72,5
Alluminio	27,0
Materiale lapideo	
Tufo vulcanico	17,0
Calcere compatto	26,0
Calcere tenero	22,0
Gesso	13,0
Granito	27,0
Laterizio (pieno)	18,0
Legnami	
Conifere e pioppo	4,0 + 6,0
Latifoglie (escluso pioppo)	6,0 + 8,0
Sostanze varie	
Carta	10,0
Vetro	25,0
Per materiali non compresi nella tabella si potrà far riferimento a specifiche indagini sperimentali o a normative di comprovata validità assumendo i valori nominali come valori caratteristici.	

Figura 7-Peso dell'unità di volume dei principali materiali.

7.2 Azione sismica

Coerentemente con quanto riportato all'interno delle NTC2018 l'azione sismica è caratterizzata da 3 componenti traslazionali, due orizzontali contrassegnate da X e Y ed una verticale contrassegnata da Z, da considerare tra di loro indipendenti. Le componenti possono essere descritte, in funzione del tipo di analisi adottata, mediante una delle seguenti rappresentazioni:

- accelerazione massima attesa in superficie;
- accelerazione massima e relativo spettro di risposta attesi in superficie;
- accelerogramma.

L'azione in superficie è stata assunta come agente su tali piani. Le due componenti ortogonali indipendenti che descrivono il moto orizzontale sono caratterizzate dallo stesso spettro di risposta. L'accelerazione massima e lo spettro di risposta della componente verticale attesa in superficie sono determinati sulla base dell'accelerazione massima e dello spettro di risposta delle due componenti orizzontali. L'azione sismica di progetto, in base alla quale si è valutato il rispetto dei diversi stati

PROGETTAZIONE:



EGM PROJECT SRL - Via Vincenzo Verrastro - 15/A- 85100 Potenza

info@egmproject.it - egmproject@pec.it



**RELAZIONE PRELIMINARE DELLE STRUTTURE –
TABULATI DI CALCOLO DELLE FONDAZIONI**

limite considerati, si è definita a partire dalla “pericolosità sismica di base” del sito di costruzione; essa è stata definita in termini di accelerazione orizzontale massima attesa a_g in condizioni di campo libero sul sito di riferimento rigido con superficie topografica orizzontale, nonché di ordinate dello spettro di risposta elastico in accelerazione ad essa corrispondente $S_e(T)$, con riferimento a prefissate probabilità di eccedenza. In accordo con il D.M. 17.01.2018 le forme spettrali sono definite, per ciascuna delle probabilità di superamento nel periodo di riferimento PVR, a partire dai valori dei seguenti parametri su sito di riferimento rigido orizzontale:

- a_g accelerazione orizzontale massima al sito;
- F_0 valore massimo del fattore di amplificazione dello spettro in accelerazione orizzontale.
- T_c^* periodo di inizio del tratto a velocità costante dello spettro in accelerazione orizzontale.

Per il sito considerato, si hanno i parametri di seguito riportati.

CLASSE D'USO: 4 VITA NOMINALE: 50 anni

CATEGORIA TOPOGRAFICA: T2 PERIODO DI RIFERIMENTO: 100 anni CATEGORIA DI SOTTOSUOLO: B

Parametri Sismici

	Probab. Sup. (%)	TR (anni)	A_g (g)	F_0	T_c^* (s)
SLO	81	60	0,047	2,438	0,276
SLD	63	101	0,058	2,461	0,296
SLV	10	949	0,122	2,619	0,356
SLC	5	1950	0,150	2,663	0,368

7.3 Forze scaricate sulla fondazione

Si riportano di seguito le azioni considerate per la valutazione delle sollecitazioni indotte dalle strutture in elevazione e dai carichi variabili ($F_z, F_x, F_y, M_z, M_x, M_y$); all'interno delle combinazioni di carico è stato preso in considerazione anche il sisma in base ai parametri descritti nel paragrafo 7.2.

In questa fase, oltre al carico permanente strutturale della fondazione (G_1), le principali azioni considerate ai fini del calcolo fanno riferimento al peso proprio non strutturale della torre (G_2), al carico vento considerato come carico variabile Q_1 (le cui azioni in fondazione sono state valutate come taglio e momento flettente alla base determinando l'azione del vento come riportato nel §3.3 del D.M.17.01.2018).

Condizione n° 1 - Torre [Permanente non strutturale - Partecipa al sisma]

PROGETTAZIONE:



EGM PROJECT SRL - Via Vincenzo Verrastro - 15/A- 85100 Potenza

info@egmproject.it - egmproject@pec.it



**RELAZIONE PRELIMINARE DELLE STRUTTURE –
TABULATI DI CALCOLO DELLE FONDAZIONI**

Carichi concentrati

Oggetto	X [m]	Y [m]	N [kg]	Mx [kgm]	My [kgm]	Tx [kg]	Ty [kg]
Piastra	10.00	10.00	585279.0	0.0	0.0	0.0	0.0

Condizione n° 2 - Vento [Variabile - $\Psi_0=1.00$ $\Psi_1=1.00$ $\Psi_2=1.00$ - Partecipa al sisma]

Carichi concentrati

Oggetto	X [m]	Y [m]	N [kg]	Mx [kgm]	My [kgm]	Tx [kg]	Ty [kg]
Piastra	10.00	10.00	0.0	0.0	4849083.0	62568.0	0.0

Combinazione n° 1 - STR - A1-M1-R3

Condizione	CP
Peso proprio	1.30
Torre non strutturale	1.50
Vento	1.50

Combinazione n° 2 - SLE Quasi permanente

Condizione	CP
Peso proprio	1.00
Torre non strutturale	1.00
Vento	1.00

Combinazione n° 3 - SLE Frequente

Condizione	CP
Peso proprio	1.00
Torre non strutturale	1.00
Vento	1.00

Combinazione n° 4 - SLE Rara

Condizione	CP
Peso proprio	1.00
Torre non strutturale	1.00
Vento	1.00

Combinazione n° 5 - SLV - STR - A1-M1-R3 [Sismica 1.00 X+ + 0.30 Y+]

Condizione	CP
Peso proprio	1.00
Torre non strutturale	1.00
Vento	1.00

Combinazione n° 6 - SLV - STR - A1-M1-R3 [Sismica 1.00 X+ + 0.30 Y-]

Condizione	CP
Peso proprio	1.00
Torre non strutturale	1.00
Vento	1.00

Combinazione n° 7 - SLV - STR - A1-M1-R3 [Sismica 1.00 X- + 0.30 Y-]

Condizione	CP
Peso proprio	1.00
Torre non strutturale	1.00
Vento	1.00

Combinazione n° 8 - SLV - STR - A1-M1-R3 [Sismica 1.00 X- + 0.30 Y+]

Condizione	CP
Peso proprio	1.00
Torre non strutturale	1.00
Vento	1.00

Combinazione n° 9 - SLV - STR - A1-M1-R3 [Sismica 0.30 X+ + 1.00 Y+]

Condizione	CP
Peso proprio	1.00

PROGETTAZIONE:



EGM PROJECT SRL - Via Vincenzo Verrastro - 15/A- 85100 Potenza

info@egmproject.it - egmproject@pec.it



**RELAZIONE PRELIMINARE DELLE STRUTTURE –
TABULATI DI CALCOLO DELLE FONDAZIONI**

Condizione	CP
Torre non strutturale	1.00
Vento	1.00

Combinazione n° 10 - SLV - STR - A1-M1-R3 [Sismica 0.30 X+ + 1.00 Y-]

Condizione	CP
Peso proprio	1.00
Torre non strutturale	1.00
Vento	1.00

Combinazione n° 11 - SLV - STR - A1-M1-R3 [Sismica 0.30 X- + 1.00 Y-]

Condizione	CP
Peso proprio	1.00
Torre non strutturale	1.00
Vento	1.00

Combinazione n° 12 - SLV - STR - A1-M1-R3 [Sismica 0.30 X- + 1.00 Y+]

Condizione	CP
Peso proprio	1.00
Torre non strutturale	1.00
Vento	1.00

Combinazione n° 13 - SLD - SLE Quasi permanente [Sismica 1.00 X+ + 0.30 Y+]

Condizione	CP
Peso proprio	1.00
Torre non strutturale	1.00
Vento	1.00

Combinazione n° 14 - SLD - SLE Quasi permanente [Sismica 1.00 X+ + 0.30 Y-]

Condizione	CP
Peso proprio	1.00
Torre non strutturale	1.00
Vento	1.00

Combinazione n° 15 - SLD - SLE Quasi permanente [Sismica 1.00 X- + 0.30 Y-]

Condizione	CP
Peso proprio	1.00
Torre non strutturale	1.00
Vento	1.00

Combinazione n° 16 - SLD - SLE Quasi permanente [Sismica 1.00 X- + 0.30 Y+]

Condizione	CP
Peso proprio	1.00
Torre non strutturale	1.00
Vento	1.00

Combinazione n° 17 - SLD - SLE Quasi permanente [Sismica 0.30 X+ + 1.00 Y+]

Condizione	CP
Peso proprio	1.00
Torre non strutturale	1.00
Vento	1.00

Combinazione n° 18 - SLD - SLE Quasi permanente [Sismica 0.30 X+ + 1.00 Y-]

Condizione	CP
Peso proprio	1.00
Torre non strutturale	1.00
Vento	1.00

PROGETTAZIONE:



EGM PROJECT SRL - Via Vincenzo Verrastro - 15/A- 85100 Potenza

info@egmproject.it - egmproject@pec.it



**RELAZIONE PRELIMINARE DELLE STRUTTURE –
TABULATI DI CALCOLO DELLE FONDAZIONI**

Combinazione n° 19 - SLD - SLE Quasi permanente [Sismica 0.30 X- + 1.00 Y-]

Condizione	CP
Peso proprio	1.00
Torre non strutturale	1.00
Vento	1.00

Combinazione n° 20 - SLD - SLE Quasi permanente [Sismica 0.30 X- + 1.00 Y+]

Condizione	CP
Peso proprio	1.00
Torre non strutturale	1.00
Vento	1.00

8. GENERALITA' SUI MATERIALI IMPIEGATI

I materiali che verranno utilizzati nel progetto strutturale risponderanno ai requisiti indicati nelle norme per le costruzioni di cui al cap. 11 del D.M. 17.01.2018.

I materiali e prodotti per uso strutturale saranno:

- *identificati* univocamente mediante la descrizione a cura del produttore, del materiale stesso e dei suoi componenti elementari, secondo le procedure applicabili;
- *qualificati e certificati* mediante la documentazione di attestazione che preveda prove sperimentali per misurarne le caratteristiche chimiche, fisiche e meccaniche, effettuate da un terzo soggetto indipendente, ovvero, ove previsto, autocertificati sotto la responsabilità del produttore, secondo le procedure stabilite dalle specifiche tecniche europee applicabili;
- *accettati* dal Direttore dei Lavori mediante acquisizione e verifica della documentazione di qualificazione, nonché mediante le eventuali prove sperimentali di accettazione previste per misurarne le caratteristiche chimiche, fisiche e meccaniche.

Le prove su materiali e prodotti, a seconda delle specifiche procedure applicabili, come specificato di volta in volta nel seguito, saranno effettuate da:

- a) laboratori di prova notificati ai sensi dell'art.18 della Direttiva n.89/106/CEE;
- b) laboratori di cui all'art.59 del D.P.R. n.380/2001;
- c) altri laboratori, dotati di adeguata competenza ed idonee attrezzature, appositamente abilitati dal Servizio Tecnico Centrale.

Di seguito, verranno descritte generalità e caratteristiche dei materiali da utilizzare per la realizzazione della costruzione in oggetto.

8.1 Caratteristiche del conglomerato cementizio

Ai fini della valutazione del comportamento e della resistenza delle parti strutturali in conglomerato cementizio, esso sarà identificato mediante la convenzionale resistenza a compressione uniassiale

PROGETTAZIONE:



EGM PROJECT SRL - Via Vincenzo Verrastro - 15/A- 85100 Potenza

info@egmproject.it - egmproject@pec.it



**RELAZIONE PRELIMINARE DELLE STRUTTURE –
TABULATI DI CALCOLO DELLE FONDAZIONI**

caratteristica, misurata su provini cubici. Sulla base della titolazione convenzionale del conglomerato mediante la resistenza cubica R_{ck} , il conglomerato cementizio utilizzato sarà definito per classe di resistenza e per classe di esposizione come segue, come individuato dalla EN 206:

Materiali - Simbologia adottata

n°	Indice materiale
Descrizione	Descrizione materiale
TC	Tipo calcestruzzo
Rck	Resistenza cubica caratteristica, espresso in [kg/cmq]
γ_{ds}	Peso specifico calcestruzzo, espresso in [kg/mc]
E	Modulo elastico calcestruzzo, espresso in [kg/cmq]
ν	Coeff. di Poisson
n	Coeff. di omogeneizzazione
TA	Tipo acciaio

n°	Descrizione	TC	Rck [kPa]	γ_{ds} [kN/mc]	E [kPa]	ν	n	TA
1	Cls 32/40	C32/40	40000	24.52	33642648	0.200	15.00	B450C

Secondo quanto stabilito dal D.M. 17/01/2018 per la determinazione della resistenza cilindrica a compressione di calcolo si farà riferimento alle seguenti relazioni:

$$f_{ck} = 0,83 R_{ck} \quad f_{cd} = \alpha_{cc} f_{ck} / \gamma_c$$

con la resistenza caratteristica a compressione cilindrica f_{ck} definita come la resistenza al di sotto della quale si ha il 5% di probabilità di trovare valori inferiori. Tale resistenza, secondo quanto stabilito dal D.M. 17.01.2018, designa quella dedotta da prove su cubi confezionati e stagionati a 28 giorni di maturazione. Per quanto riguarda la massima tensione che il calcestruzzo può sostenere quando è soggetto a trazione monoassiale, il valore medio e il valore caratteristico della resistenza a trazione ai quali si è fatto riferimento sono stati ricavati dalle formule indicate nel D.M. 17.01.2018

$$f_{ctm} = 0,30 f_{ck}^{2/3}$$

La tipologia di conglomerato cementizio utilizzato e i corrispondenti requisiti prestazionali vengono riportati di seguito.

Proprietà di deformazione

I valori delle proprietà del conglomerato cementizio per il calcolo delle deformazioni istantanee e differite dipenderanno oltre che dalla classe di resistenza del calcestruzzo, anche dalle proprietà degli aggregati, dai parametri legati al confezionamento e dal tipo di esposizione ambientale.

PROGETTAZIONE:



EGM PROJECT SRL - Via Vincenzo Verrastro - 15/A- 85100 Potenza

info@egmproject.it - egmproject@pec.it



**RELAZIONE PRELIMINARE DELLE STRUTTURE –
TABULATI DI CALCOLO DELLE FONDAZIONI**

Il diagramma al quale si farà riferimento, e che meglio idealizza il rapporto fra le tensioni e le deformazioni per la sezione di cls soggetta a compressione monoassiale, sarà rappresentato dal legame tipo parabola-rettangolo, trascurando così qualunque resistenza a trazione.

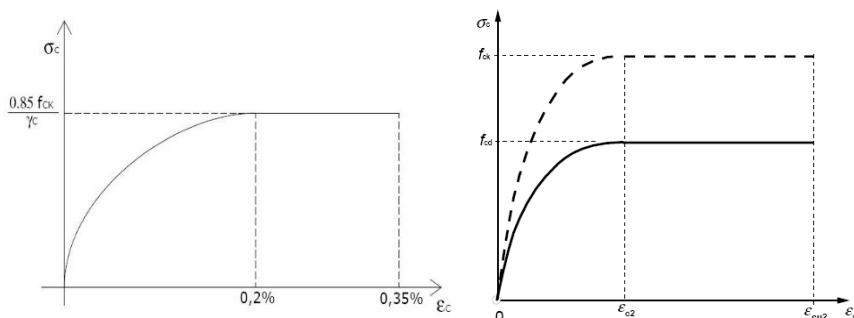


Figura 8-Legame costitutivo di progetto del calcestruzzo (Legame parabola-rettangolo)

Il modulo di elasticità dipenderà, oltre che dalla classe di resistenza del calcestruzzo, anche dalle caratteristiche degli aggregati utilizzati, ritenuti idonei alla produzione di calcestruzzo per uso strutturale se ottenuti dalla lavorazione di materiali naturali, artificiali, ovvero provenienti da processi di riciclo conformi alla parte armonizzata della norma europea armonizzata UNI EN 12620 e, per gli aggregati leggeri, alla norma europea armonizzata UNI EN 13055-1.

Per il valore del modulo elastico si farà riferimento a quello relativo alla corrispondente classe di resistenza del calcestruzzo, riferito anche questo ai 28 giorni di maturazione; mentre per il coefficiente di Poisson, secondo quanto previsto dallo stesso D.M. 17.01.2018, si è adottato il valore di 0,2, avendo in generale questi, a seconda dello stato di sollecitazione, un valore compreso tra 0 (calcestruzzo fessurato) e 0,2 (calcestruzzo non fessurato).

8.2 Caratteristiche dell'acciaio

Tutti gli acciai che si utilizzeranno per la costruzione saranno derivanti da produzioni con sistema di controllo permanente della produzione in stabilimento, in grado di assicurare il mantenimento dello stesso livello di affidabilità nella conformità del prodotto finito, indipendentemente dal processo di produzione. Il sistema di gestione della qualità del prodotto che sovrintende al processo di fabbricazione dovrà essere predisposto in coerenza con le norme UNI EN 9001:2000 e certificato da parte di un organismo terzo indipendente, di adeguata competenza ed organizzazione, che opera in coerenza con le norme UNI CEI EN ISO/IEC 17025:2005.

PROGETTAZIONE:



EGM PROJECT SRL - Via Vincenzo Verrastro - 15/A- 85100 Potenza

info@egmproject.it - egmproject@pec.it

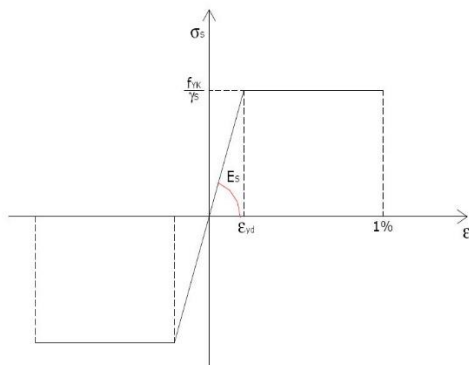


**RELAZIONE PRELIMINARE DELLE STRUTTURE –
TABULATI DI CALCOLO DELLE FONDAZIONI**

Ciascun prodotto qualificato sarà costantemente riconoscibile per quanto concerne le caratteristiche qualitative e riconducibile allo stabilimento di produzione tramite marcatura indelebile depositata presso il Servizio tecnico centrale, dalla quale risulti, in modo inequivocabile, il riferimento all’azienda produttrice, allo stabilimento, al tipo di acciaio e alla sua eventuale saldabilità. La tipologia di acciaio utilizzato e i corrispondenti requisiti prestazionali vengono riportati di seguito.

Proprietà di deformazione

Il diagramma costitutivo al quale si farà riferimento, e che meglio idealizza il rapporto fra le tensioni e le deformazioni per gli acciai da armatura è simmetrico a trazione e compressione, ed è ipotizzato di tipo elastico–perfettamente plastico con andamento riportato di seguito.



Legame costitutivo di progetto acciaio

Assieme a questo, si adotteranno opportuni modelli rappresentativi del reale comportamento del materiale, modelli definiti in base al valore di calcolo $\epsilon_{ud} = 0,9\epsilon_{uk}$ ($\epsilon_{uk} = (A_{gt})k$) della deformazione uniforme ultima, al valore di calcolo della tensione di snervamento f_{yd} ed al rapporto di sovrarresistenza $k = f_t / f_{yk}$.

PROGETTAZIONE:



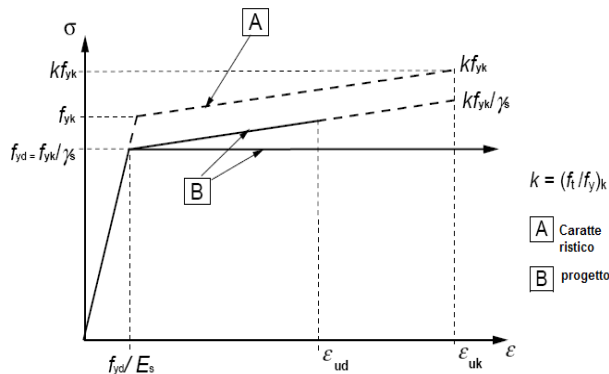
EGM PROJECT SRL - Via Vincenzo Verrastro - 15/A- 85100 Potenza

info@egmproject.it - egmproject@pec.it



CAP. SOC. € 100.000,00 - C.C.I.A.A. POTENZA N. PZ-206983 - REGISTRO IMPRESE POTENZA - P. IVA 02094310766

RELAZIONE PRELIMINARE DELLE STRUTTURE –
TABULATI DI CALCOLO DELLE FONDAZIONI



Legame elastico perfettamente plastico o incrudente o duttilità limitata per l'acciaio

Si riportano di seguito le proprietà dell'acciaio ordinario **B450C** laminato a caldo.

- Tensione caratteristica di snervamento – $f_{yk} \geq 4500 \text{ daN/cm}^2$
- Tensione caratteristica di rottura – $f_{tk} \geq 5400 \text{ daN/cm}^2$
- Allungamento $\geq 7.5\%$
- Rapporto di sovrarresistenza – $f_{tk}/f_{yk} \ 1.15 \leq f_{tk}/f_{yk} \leq 1.35$
- Rapporto tens. effettiva/nominale – $f_{y,eff,k}/f_{y,nom,k} \leq 1.25$
- Coefficiente parziale di sicurezza $\gamma_s = 1.15$
- Tensione di calcolo – $f_{yd} = 3913 \text{ daN/cm}^2$
- Modulo elastico – $E_s = 2100000 \text{ daN/cm}^2$
- Diametro minimo 10 mm
- Diametro massimo 32 mm

9. MODELLO LITOSTRATIGRAFICO E GEOTECNICO DEL SOTTOSUOLO

Le informazioni ricavate dalle indagini geologiche, geofisiche e geotecniche consultate hanno consentito di definire il modello litologico e stratigrafico delle aree interessate dal progetto.

In fase di progettazione esecutiva si rimanda ad una campagna di indagini da eseguire in sito ad hoc in corrispondenza di ogni generatore che dovrà comprendere sondaggi geognostici, prelievo di campioni e analisi di laboratorio al fine di ricostruire con maggiore dettaglio la stratigrafia dell'area e caratterizzare i terreni dal punto di vista geotecnico. Inoltre, dovranno essere eseguite indagini geofisiche in modo da caratterizzare in modo più accurato i terreni di fondazione degli aerogeneratori.

PROGETTAZIONE:



EGM PROJECT SRL - Via Vincenzo Verrastro - 15/A- 85100 Potenza

info@egmproject.it - egmproject@pec.it



**RELAZIONE PRELIMINARE DELLE STRUTTURE –
TABULATI DI CALCOLO DELLE FONDAZIONI**

Si evidenzia che la copertura vegetale (suolo) avente uno spessore medio di circa 1,00 m., non essendo utilizzabile ai fini fondali, sarà rimossa e accantonata per il successivo reimpiego nei ripristini ambientali. Di seguito si riportano i modelli geologico tecnici in corrispondenza degli aerogeneratori.

U.G.1 ARGILLE ALTERATE (DA -2.00 A -5,00 MT.)

Argille localmente lievemente alterate, con patine di ossidazione ocracee. Nella seguente tabella sono riportati i parametri geotecnici caratteristici che caratterizzano l'unità:

Parametri caratteristici

γ_n KN/m ³	ϕ' °	c' KPa	c_u KPa	E_d MPa
19.00	15	25	100	52.6

U.G.2 ARGILLE CON STRUTTURE A SCAGLIE – FLYSCH NUMIDICO (DA -5.00 A -20.00 MT.)

Argille con strutture a scaglie e/o superfici concoidi. Nella seguente tabella sono riportati i parametri geotecnici caratteristici che caratterizzano l'unità:

Parametri caratteristici

γ_n KN/m ³	ϕ' °	c' KPa	c_u KPa	E_d MPa
20	20	25	200	52.6

PROGETTAZIONE:



EGM PROJECT SRL - Via Vincenzo Verrastro - 15/A- 85100 Potenza

info@egmproject.it - egmproject@pec.it



10. ANALISI E VERIFICHE SVOLTE CON CODICI DI CALCOLO

Le analisi e le verifiche sono state condotte con il metodo degli stati limite (SLU ed SLE) utilizzando i coefficienti parziali della normativa di cui al DM 17.01.2018 come in dettaglio specificato negli allegati tabulati di calcolo.

10.1 Modellazione della fondazione

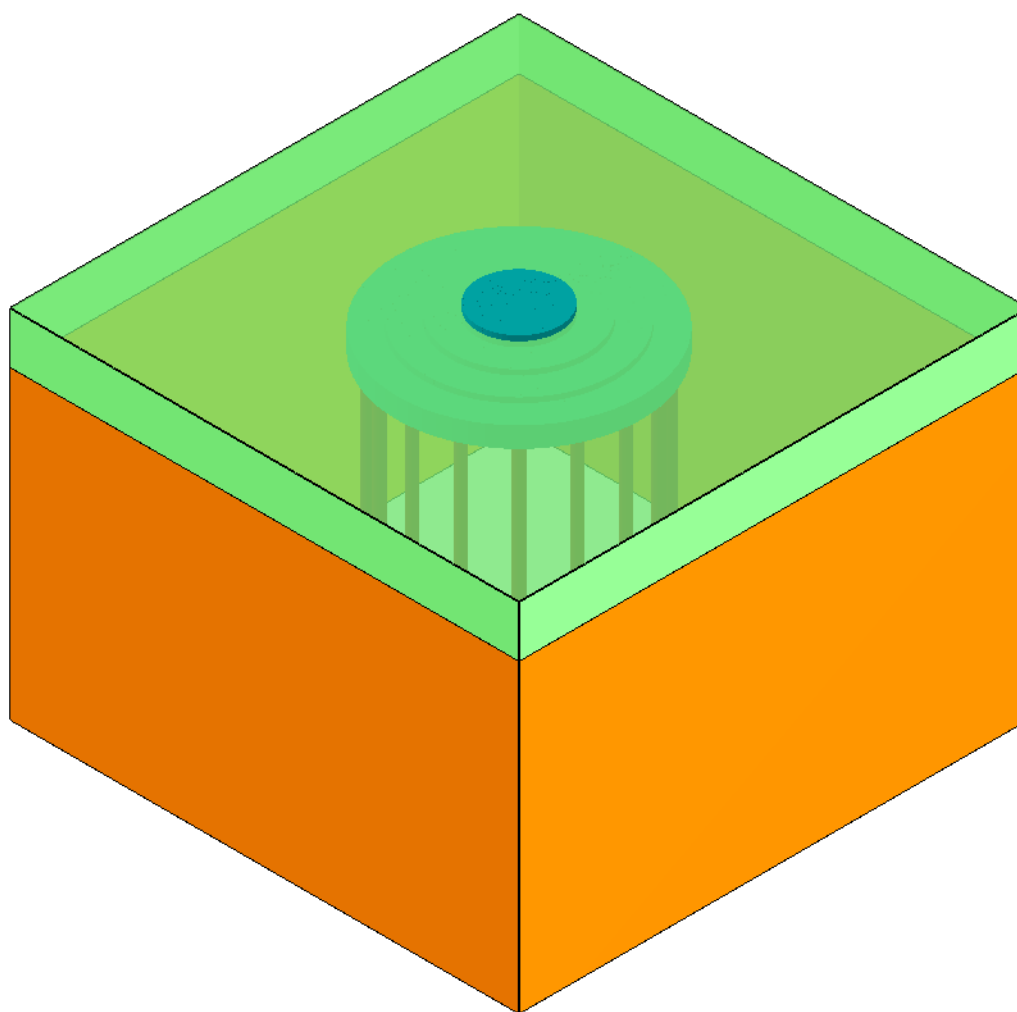


Figura 9-Modellazione della fondazione

PROGETTAZIONE:



EGM PROJECT SRL - Via Vincenzo Verrastro - 15/A- 85100 Potenza

info@egmproject.it - egmproject@pec.it



CAP. SOC. € 100.000,00 - C.C.I.A.A. POTENZA N. PZ-206983 - REGISTRO IMPRESE POTENZA - P. IVA 02094310766

 <p>AEI WIND PROJECT X S.R.L. P.I. 17264891007 Via Savoia 78, 00198 Roma</p>	<p>“Progetto di realizzazione di un parco eolico della potenza di 85,8 MW denominato “CATERINA I” situato nei comuni di Sclafani Bagni, Valledolmo, Caltavuturo, Polizzi generosa e Castellana Sicula, in provincia di Palermo (PA) e Villalba, in provincia di Caltanissetta (CL)”</p> <p>RELAZIONE PRELIMINARE DELLE STRUTTURE – TABULATI DI CALCOLO DELLE FONDAZIONI</p>	<p>DATA: DICEMBRE 2023 Pag. 26 di 26</p>
---	---	---

All’interno della modellazione sul programma di calcolo, a vantaggio di sicurezza, è stata presa in considerazione una stratigrafia con le proprietà meccaniche del terreno più basse.

Allegati:

- Tabulato di calcolo

PROGETTAZIONE:



EGM PROJECT SRL - Via Vincenzo Verrastro - 15/A- 85100 Potenza

info@egmproject.it - egmproject@pec.it



CAP. SOC. € 100.000,00 - C.C.I.A.A. POTENZA N. PZ-206983 - REGISTRO IMPRESE POTENZA - P. IVA 02094310766

Normative di riferimento

- Legge nr. 1086 del 05/11/1971.
Norme per la disciplina delle opere in conglomerato cementizio, normale e precompresso ed a struttura metallica.
- Legge nr. 64 del 02/02/1974.
Provvedimenti per le costruzioni con particolari prescrizioni per le zone sismiche.
- D.M. LL.PP. del 11/03/1988.
Norme tecniche riguardanti le indagini sui terreni e sulle rocce, la stabilità dei pendii naturali e delle scarpate, i criteri generali e le prescrizioni per la progettazione, l'esecuzione e il collaudo delle opere di sostegno delle terre e delle opere di fondazione.
- D.M. LL.PP. del 14/02/1992.
Norme tecniche per l'esecuzione delle opere in cemento armato normale e precompresso e per le strutture metalliche.
- D.M. 9 Gennaio 1996
Norme Tecniche per il calcolo, l'esecuzione ed il collaudo delle strutture in cemento armato normale e precompresso e per le strutture metalliche
- D.M. 16 Gennaio 1996
Norme Tecniche relative ai 'Criteri generali per la verifica di sicurezza delle costruzioni e dei carichi e sovraccarichi'
- D.M. 16 Gennaio 1996
Norme Tecniche per le costruzioni in zone sismiche
- Circolare Ministero LL.PP. 15 Ottobre 1996 N. 252 AA.GG./S.T.C.
Istruzioni per l'applicazione delle Norme Tecniche di cui al D.M. 9 Gennaio 1996
- Circolare Ministero LL.PP. 10 Aprile 1997 N. 65/AA.GG.
Istruzioni per l'applicazione delle Norme Tecniche per le costruzioni in zone sismiche di cui al D.M. 16 Gennaio 1996
- Norme Tecniche per le Costruzioni 2018 (D.M. 17 Gennaio 2018)
- CIRCOLARE 21 gennaio 2019, n. 7 C.S.LL.PP.
Istruzioni per l'applicazione dell'«Aggiornamento delle "Norme tecniche per le costruzioni"» di cui al decreto ministeriale 17 gennaio 2018.

Richiami teorici - Metodi di analisi

Calcolo - Analisi ad elementi finiti

Per l'analisi platea si utilizza il metodo degli elementi finiti (FEM). La struttura viene suddivisa in elementi connessi fra di loro in corrispondenza dei nodi. Il campo di spostamenti interno all'elemento viene approssimato in funzione degli spostamenti nodali mediante le funzioni di forma. Il programma utilizza, per l'analisi tipo piastra, elementi quadrangolari e triangolari. Nel problema di tipo piastra gli spostamenti nodali sono lo spostamento verticale w e le rotazioni intorno agli assi x e y , ϕ_x e ϕ_y , legati allo spostamento w tramite relazioni

$$\begin{aligned}\phi_x &= -dw/dy \\ \phi_y &= dw/dx\end{aligned}$$

Note le funzioni di forma che legano gli spostamenti nodali al campo di spostamenti sul singolo elemento è possibile costruire la matrice di rigidezza dell'elemento \mathbf{k}_e ed il vettore dei carichi nodali dell'elemento \mathbf{p}_e .

La fase di assemblaggio consente di ottenere la matrice di rigidezza globale della struttura \mathbf{K} ed il vettore dei carichi nodali \mathbf{p} . La soluzione del sistema

$$\mathbf{K} \mathbf{u} = \mathbf{p}$$

consente di ricavare il vettore degli spostamenti nodali \mathbf{u} .

Dagli spostamenti nodali è possibile risalire per ogni elemento al campo di spostamenti ed alle sollecitazioni M_x , M_y ed M_{xy} .

Il terreno di fondazione se presente viene modellato con delle molle disposte in corrispondenza dei nodi. La rigidezza delle molle è proporzionale alla costante di sottofondo k ed all'area dell'elemento.

I pali di fondazione sono modellati con molle verticali aventi rigidezza pari alla rigidezza verticale del palo.

Per l'analisi tipo lastra (analisi della piastra soggetta a carichi nel piano) vengono utilizzati elementi triangolari a 6 nodi a deformazione quadratica. Gli spostamenti nodali sono gli spostamenti u e v nel piano XY . L'analisi fornisce in tal caso il campo di spostamenti orizzontali e le tensioni nel piano della lastra σ_x , σ_y e τ_{xy} . Dalle tensioni è possibile ricavare, noto lo spessore, gli sforzi normali N_x , N_y e N_{xy} .

Nell'analisi tipo lastra i pali di fondazione sono modellati con molle orizzontali in direzione X e Y aventi rigidezza pari alla rigidezza orizzontale del palo.

Nel caso di platea nervata le nervature sono modellate con elementi tipo trave (con eventuale rigidezza torsionale) connesse alla piastra in corrispondenza dei nodi degli elementi.

Analisi dei pali

Per l'analisi della capacità portante dei pali occorre determinare alcune caratteristiche del terreno in cui si va ad operare. In particolare bisogna conoscere l'angolo d'attrito ϕ e la coesione c . Per pali soggetti a carichi trasversali è necessario conoscere il modulo di reazione laterale o il modulo elastico laterale.

La capacità portante di un palo viene valutata come somma di due contributi: portata di base (o di punta) e portata per attrito laterale lungo il fusto. Cioè si assume valida l'espressione:

$$Q_T = Q_P + Q_L - W_P$$

dove:

Q_T	portanza totale del palo
Q_P	portanza di base del palo
Q_L	portanza per attrito laterale del palo
W_P	peso proprio del palo

e le due componenti Q_P e Q_L sono calcolate in modo indipendente fra loro.

Dalla capacità portante del palo si ricava il carico ammissibile del palo Q_A applicando il coefficiente di sicurezza della portanza alla punta η_p ed il coefficiente di sicurezza della portanza per attrito laterale η_l .

Palo compresso:

$$Q_A = Q_P / \eta_p + Q_L / \eta_l - W_P$$

Palo teso:

$$Q_A = Q_L / \eta_l + W_P$$

Capacità portante di punta

In generale la capacità portante di punta viene calcolata tramite l'espressione:

$$Q_P = A_p(cN'_c + qN'_q)$$

dove A_p è l'area portante efficace della punta del palo, c è la coesione, q è la pressione geostatica alla quota della punta del palo, γ è il peso di volume del terreno, D è il diametro del palo ed i coefficienti N'_c , N'_q sono i coefficienti delle formule della capacità portante corretti per tener conto degli effetti di forma e di profondità. Possono essere utilizzati sia i coefficienti di Hansen che quelli di Vesic con i corrispondenti fattori correttivi per la profondità e la forma.

Il parametro η che compare nell'espressione assume il valore:

$$\eta = \frac{1 + 2K_0}{3}$$

quando si usa la formula di Vesic e viene posto uguale ad 1 per le altre formule.

K_0 rappresenta il coefficiente di spinta a riposo che può essere espresso come: $K_0 = 1 - \sin\phi$.

Capacità portante per resistenza laterale

La resistenza laterale è data dall'integrale esteso a tutta la superficie laterale del palo delle tensioni tangenziali palo-terreno in condizioni limite:

$$Q_L = \int \tau_a dS$$

dove τ_a è dato dalla relazione di Coulomb

$$\tau_a = c_a + \sigma_h \tan\delta$$

dove c_a è l'adesione palo-terreno, δ è l'angolo di attrito palo-terreno, γ è il peso di volume del terreno, z è la generica quota a partire dalla testa del palo, L e P sono rispettivamente la lunghezza ed il perimetro del palo, K_s è il coefficiente di spinta che dipende dalle caratteristiche meccaniche e fisiche del terreno dal suo stato di addensamento e dalle modalità di realizzazione del palo.

Portanza trasversale dei pali - Analisi ad elementi finiti

Nel modello di terreno alla Winkler il terreno viene schematizzato come una serie di molle elastiche indipendenti fra di loro. Le molle che schematizzano il terreno vengono caratterizzate tramite una costante elastica K espressa in $\text{Kg/cm}^2/\text{cm}$ che rappresenta la pressione (in Kg/cm^2) che bisogna applicare per ottenere lo spostamento di 1 cm.

Il palo viene suddiviso in un certo numero di elementi di eguale lunghezza. Ogni elemento è caratterizzato da una sezione avente area ed inerzia coincidente con quella del palo.

Il terreno viene schematizzato come una serie di molle orizzontali che reagiscono agli spostamenti nei due versi. La rigidezza assiale della singola molla è proporzionale alla costante di Winkler orizzontale del terreno, al diametro del palo ed alla lunghezza dell'elemento. La molla, però, non viene vista come un elemento infinitamente elastico ma come un elemento con comportamento del tipo elastoplastico perfetto (diagramma sforzi-deformazioni di tipo bilatero). Essa presenta una resistenza crescente al crescere degli spostamenti fino a che l'entità degli spostamenti si mantiene al di sotto di un certo spostamento limite, X_{\max} oppure fino a quando non si raggiunge il valore della pressione limite. Superato tale limite non si ha un incremento di resistenza. E' evidente che assumendo un comportamento di questo tipo ci si addentra in un tipico problema non lineare che viene risolto mediante una analisi al passo.

Disposizione delle armature

Le armature vengono disposte secondo due direzioni, una principale ed una secondaria. Per il calcolo delle stesse si fa riferimento ai valori nodali delle sollecitazioni ottenute dall'analisi ad elementi finiti. Per la disposizione delle stesse occorre suddividere la piastra in numero di strisce opportuno nelle due direzioni.

Il programma utilizza strisce della larghezza di circa un metro.

Dati**Materiali****Simbologia adottata**

n°	Indice materiale
Descrizione	Descrizione materiale
TC	Tipo calcestruzzo
Rck	Resistenza cubica caratteristica, espresso in [kg/cmq]
γ_{dis}	Peso specifico calcestruzzo, espresso in [kg/mc]
E	Modulo elastico calcestruzzo, espresso in [kg/cmq]
v	Coeff. di Poisson
n	Coeff. di omogeneizzazione
TA	Tipo acciaio

n°	Descrizione	TC	Rck	γ_{dis}	E	v	n	TA
			[kg/cmq]	[kg/mc]	[kg/cmq]			
1	Calcestruzzo	C32/40	407.88	2500	343054.09	0.200	15.00	B450C

Geometria**Coordinate contorno esterno**

n°	X	Y	n°	X	Y	n°	X	Y	n°	X	Y
	[m]	[m]		[m]	[m]		[m]	[m]		[m]	[m]
1	22.00	10.00	2	21.94	11.18	3	21.77	12.34	4	21.48	13.48
5	21.09	14.59	6	20.58	15.66	7	19.98	16.67	8	19.28	17.61
9	18.49	18.49	10	17.61	19.28	11	16.67	19.98	12	15.66	20.58
13	14.59	21.09	14	13.48	21.48	15	12.34	21.77	16	11.18	21.94
17	10.00	22.00	18	8.82	21.94	19	7.66	21.77	20	6.52	21.48
21	5.41	21.09	22	4.34	20.58	23	3.33	19.98	24	2.39	19.28
25	1.51	18.49	26	0.72	17.61	27	0.02	16.67	28	-0.58	15.66
29	-1.09	14.59	30	-1.48	13.48	31	-1.77	12.34	32	-1.94	11.18
33	-2.00	10.00	34	-1.94	8.82	35	-1.77	7.66	36	-1.48	6.52
37	-1.09	5.41	38	-0.58	4.34	39	0.02	3.33	40	0.72	2.39
41	1.51	1.51	42	2.39	0.72	43	3.33	0.02	44	4.34	-0.58
45	5.41	-1.09	46	6.52	-1.48	47	7.66	-1.77	48	8.82	-1.94
49	10.00	-2.00	50	11.18	-1.94	51	12.34	-1.77	52	13.48	-1.48
53	14.59	-1.09	54	15.66	-0.58	55	16.67	0.02	56	17.61	0.72
57	18.49	1.51	58	19.28	2.39	59	19.98	3.33	60	20.58	4.34
61	21.09	5.41	62	21.48	6.52	63	21.77	7.66	64	21.94	8.82

Spessori piastra**Simbologia adottata**

Sp	Spessore, espresso in [cm]
n°	Indice del punto
X, Y	Ascissa e ordinata del punto, espresso in [cm]

Sp	n°	X	Y	n°	X	Y	n°	X	Y	n°	X	Y
[cm]		[m]	[m]		[m]	[m]		[m]	[m]		[m]	[m]
200.00	1	-2.00	-2.00	2	22.00	-2.00	3	22.00	22.00	4	-2.00	22.00
250.00	1	19.33	10.00	2	19.29	10.91	3	19.15	11.82	4	18.93	12.71
	5	18.62	13.57	6	18.23	14.40	7	17.76	15.18	8	17.21	15.92
	9	16.60	16.60	10	15.92	17.21	11	15.18	17.76	12	14.40	18.23
	13	13.57	18.62	14	12.71	18.93	15	11.82	19.15	16	10.91	19.29
	17	10.00	19.33	18	9.09	19.29	19	8.18	19.15	20	7.29	18.93
	21	6.43	18.62	22	5.60	18.23	23	4.82	17.76	24	4.08	17.21
	25	3.40	16.60	26	2.79	15.92	27	2.24	15.18	28	1.77	14.40
	29	1.38	13.57	30	1.07	12.71	31	0.85	11.82	32	0.71	10.91
	33	0.67	10.00	34	0.71	9.09	35	0.85	8.18	36	1.07	7.29
	37	1.38	6.43	38	1.77	5.60	39	2.24	4.82	40	2.79	4.08
	41	3.40	3.40	42	4.08	2.79	43	4.82	2.24	44	5.60	1.77
	45	6.43	1.38	46	7.29	1.07	47	8.18	0.85	48	9.09	0.71
	49	10.00	0.67	50	10.91	0.71	51	11.82	0.85	52	12.71	1.07
	53	13.57	1.38	54	14.40	1.77	55	15.18	2.24	56	15.92	2.79
	57	16.60	3.40	58	17.21	4.08	59	17.76	4.82	60	18.23	5.60
	61	18.62	6.43	62	18.93	7.29	63	19.15	8.18	64	19.29	9.09
300.00	1	16.64	10.65	2	16.54	11.30	3	16.38	11.94	4	16.16	12.55
	5	15.88	13.14	6	15.55	13.71	7	15.16	14.23	8	14.72	14.72
	9	14.23	15.16	10	13.71	15.55	11	13.14	15.88	12	12.55	16.16
	13	11.94	16.38	14	11.30	16.54	15	10.65	16.64	16	10.00	16.67
	17	9.35	16.64	18	8.70	16.54	19	8.06	16.38	20	7.45	16.16
	21	6.86	15.88	22	6.29	15.55	23	5.77	15.16	24	5.28	14.72
	25	4.84	14.23	26	4.45	13.71	27	4.12	13.14	28	3.84	12.55
	29	3.62	11.94	30	3.46	11.30	31	3.36	10.65	32	3.33	10.00
	33	3.36	9.35	34	3.46	8.70	35	3.62	8.06	36	3.84	7.45
	37	4.12	6.86	38	4.45	6.29	39	4.84	5.77	40	5.28	5.28
	41	5.77	4.84	42	6.29	4.45	43	6.86	4.12	44	7.45	3.84
	45	8.06	3.62	46	8.70	3.46	47	9.35	3.36	48	10.00	3.33
	49	10.65	3.36	50	11.30	3.46	51	11.94	3.62	52	12.55	3.84
	53	13.14	4.12	54	13.71	4.45	55	14.23	4.84	56	14.72	5.28
	57	15.16	5.77	58	15.55	6.29	59	15.88	6.86	60	16.16	7.45
	61	16.38	8.06	62	16.54	8.70	63	16.64	9.35	64	16.67	10.00

Sp [cm]	n°	X [m]	Y [m]	n°	X [m]	Y [m]	n°	X [m]	Y [m]	n°	X [m]	Y [m]
400.00	1	14.00	10.00	2	13.98	10.39	3	13.92	10.78	4	13.83	11.16
	5	13.70	11.53	6	13.53	11.89	7	13.33	12.22	8	13.09	12.54
	9	12.83	12.83	10	12.54	13.09	11	12.22	13.33	12	11.89	13.53
	13	11.53	13.70	14	11.16	13.83	15	10.78	13.92	16	10.39	13.98
	17	10.00	14.00	18	9.61	13.98	19	9.22	13.92	20	8.84	13.83
	21	8.47	13.70	22	8.11	13.53	23	7.78	13.33	24	7.46	13.09
	25	7.17	12.83	26	6.91	12.54	27	6.67	12.22	28	6.47	11.89
	29	6.30	11.53	30	6.17	11.16	31	6.08	10.78	32	6.02	10.39
	33	6.00	10.00	34	6.02	9.61	35	6.08	9.22	36	6.17	8.84
	37	6.30	8.47	38	6.47	8.11	39	6.67	7.78	40	6.91	7.46
	41	7.17	7.17	42	7.46	6.91	43	7.78	6.67	44	8.11	6.47
	45	8.47	6.30	46	8.84	6.17	47	9.22	6.08	48	9.61	6.02
	49	10.00	6.00	50	10.39	6.02	51	10.78	6.08	52	11.16	6.17
	53	11.53	6.30	54	11.89	6.47	55	12.22	6.67	56	12.54	6.91
	57	12.83	7.17	58	13.09	7.46	59	13.33	7.78	60	13.53	8.11
	61	13.70	8.47	62	13.83	8.84	63	13.92	9.22	64	13.98	9.61

Tipologie pali

Simbologia adottata

n°	Indice tipologia
Descrizione	Descrizione tipologia
Geometria	Geometria tipologia (Pali in c.a o Pali in acciaio)
Armatura	Tipologia armatura per pali in c.a.
Portanza	Aliquote contributi portanza (solo Punta, solo Laterale, Entrambe)
Vincolo	Grado di vincolo alla testa del palo (Incastro o Cerniera)
TC	Tipologia costruttiva del palo (Trivellato o Infisso)
Mat	Indice materiale tipologia palo
Pt	Pressione quota testa palo, espressa in [kg/cm ²]

n°	Descrizione	Geometria	Armatura	Portanza	Vincolo	TC	Mat	Pt [kg/cm ²]
1	Pali fi100	Pali circolari in c.a.	Ferri longitudinali + spirale	Entrambe	Incastro	Trivellato	1	0.00

Caratteristiche pali

Simbologia adottata

n°	Indice palo
X	Ascissa palo, espressa in [m]
Y	Ordinata palo, espressa in [m]
d	Diametro palo, espresso in [cm]
l	Lunghezza palo, espressa in [m]
nodo	Indice nodo su cui è posizionato il palo
It	Indice tipologia palo

n°	X [m]	Y [m]	D [cm]	L [m]	Nodo	It
1	20.50	10.00	100.00	25.00	31	1
2	19.70	14.02	100.00	25.00	159	1
3	17.42	17.42	100.00	25.00	363	1
4	14.02	19.70	100.00	25.00	614	1
5	10.00	20.50	100.00	25.00	860	1
6	5.98	19.70	100.00	25.00	1114	1
7	2.58	17.42	100.00	25.00	1345	1
8	0.30	14.02	100.00	25.00	1489	1
9	-0.50	10.00	100.00	25.00	1483	1
10	0.30	5.98	100.00	25.00	1339	1
11	2.58	2.58	100.00	25.00	1120	1
12	5.98	0.30	100.00	25.00	892	1
13	10.00	-0.50	100.00	25.00	640	1
14	14.02	0.30	100.00	25.00	392	1
15	17.42	2.58	100.00	25.00	184	1
16	19.70	5.98	100.00	25.00	33	1

Descrizione terreni

Caratteristiche fisico meccaniche

Simbologia adottata

Descrizione	Descrizione terreno
γ	Peso di volume del terreno espresso in [kg/mc]
γ_{sat}	Peso di volume saturo del terreno espresso in [kg/mc]
ϕ	Angolo di attrito interno del terreno espresso in gradi
δ	Angolo di attrito palo-terreno espresso in gradi
c	Coesione del terreno espressa in [kg/cm ²]
ca	Adesione del terreno espressa in [kg/cm ²]
τ	Tensione tangenziale, per calcolo portanza micropali con il metodo di Bustamante-Doix, espressa in [kg/cm ²]
α	Coeff. di espansione laterale

Descrizione	γ [kg/mc]	γ_{sat} [kg/mc]	Parametri	ϕ [°]	δ [°]	c [kg/cm ²]	ca [kg/cm ²]	τ [kg/cm ²]	α
Strato superficiale	1900.0	1900.0	Caratteristici	15.00	10.00	0.250	0.125	0.000	1.00

Descrizione	γ [kg/mc]	γ_{sat} [kg/mc]	Parametri	ϕ [°]	δ [°]	c [kg/cm ²]	ca [kg/cm ²]	τ [kg/cm ²]	α
			Minimi	15.00	10.00	0.250	0.125	0.000	
			Medi	15.00	10.00	0.250	0.125	0.000	
Strato profondo	2000.0	2000.0	Caratteristici	20.00	13.33	0.250	0.125	0.000	1.00
			Minimi	20.00	13.33	0.250	0.125	0.000	
			Medi	20.00	13.33	0.250	0.125	0.000	

Descrizione stratigrafia e falda

Simbologia adottata

N	Identificativo strato
Z1	Quota dello strato in corrispondenza del punto di sondaggio n°1 espressa in [m]
Z2	Quota dello strato in corrispondenza del punto di sondaggio n°2 espressa in [m]
Z3	Quota dello strato in corrispondenza del punto di sondaggio n°3 espressa in [m]
Terreno	Terreno associato allo strato
Ks	Coefficiente di spinta
Kw	Costante di Winkler orizzontale espressa in [Kg/cm ² /cm]
α	Coeff. di sbulbatura

N	Z1 [m]	Z2 [m]	Z3 [m]	Terreno	Ks	Kw [Kg/cm ² /cm]	α
1	-5.0	-5.0	-5.0	Strato superficiale	0.500	0.600	1.000
2	-35.0	-35.0	-35.0	Strato profondo	0.500	0.600	1.000

Falda

Falda non presente

Costante di Winkler

Direzione	Simbolo	Kw [Kg/cm ² /cm]
Verticale	Kwv	9.000
Orizzontale	Kwo	0.000

Convenzioni adottate

Carichi e reazioni vincolari

Fz	Carico verticale positivo verso il basso
Fx	Forza orizzontale in direzione X positiva nel verso delle X crescenti.
Fy	Forza orizzontale in direzione Y positiva nel verso delle Y crescenti.
Mx	Momento con asse vettore parallelo all'asse X positivo antiorario.
My	Momento con asse vettore parallelo all'asse Y positivo antiorario.

Sollecitazioni

Mx	Momento flettente X con asse vettore parallelo all'asse Y (positivo se tende le fibre inferiori).
My	Momento flettente Y con asse vettore parallelo all'asse X (positivo se tende le fibre inferiori).
Mxy	Momento flettente XY.

Condizioni di carico

Carichi concentrati

Simbologia adottata

Ic	Indice carico
X	Ascissa carico espressa in [m]
Y	Ordinata carico espressa in [m]
N	Carico verticale espresso in [kg]
Mx	Momento intorno all'asse X espresso in [kgm]
My	Momento intorno all'asse Y espresso in [kgm]
Tx	Forza orizzontale in direzione X espressa in [kg]
Ty	Forza orizzontale in direzione Y espressa in [kg]

Condizione n° 1 - Torre non strutturale [Permanente non strutturale - Partecipa al sisma]

Carichi concentrati

Oggetto	X [m]	Y [m]	N [kg]	Mx [kgm]	My [kgm]	Tx [kg]	Ty [kg]
Piastra	10.00	10.00	585279.0	0.0	0.0	0.0	0.0

Condizione n° 2 - Vento1 [Variabile - $\Psi_0=1.00$ $\Psi_1=1.00$ $\Psi_2=1.00$ - Partecipa al sisma]

Carichi concentrati

Oggetto	X [m]	Y [m]	N [kg]	Mx [kgm]	My [kgm]	Tx [kg]	Ty [kg]
Piastra	10.00	10.00	0.0	0.0	4849083.0	62568.0	0.0

Condizione n° 3 - Vento2 [Variabile - $\Psi_0=1.00$ $\Psi_1=1.00$ $\Psi_2=1.00$ - Partecipa al sisma]

Carichi concentrati

Oggetto	X [m]	Y [m]	N [kg]	Mx [kgm]	My [kgm]	Tx [kg]	Ty [kg]
Piastra	10.00	10.00	0.0	0.0	-4849083.0	-62568.0	0.0

Condizione n° 4 - Vento3 [Variabile - $\Psi_0=1.00$ $\Psi_1=1.00$ $\Psi_2=1.00$ - Partecipa al sisma]

Carichi concentrati

Oggetto	X [m]	Y [m]	N [kg]	Mx [kgm]	My [kgm]	Tx [kg]	Ty [kg]
Piastra	10.00	10.00	0.0	4849083.0	0.0	0.0	62568.0

Condizione n° 5 - Vento4 [Variabile - $\Psi_0=1.00$ $\Psi_1=1.00$ $\Psi_2=1.00$ - Partecipa al sisma]

Carichi concentrati

Oggetto	X [m]	Y [m]	N [kg]	Mx [kgm]	My [kgm]	Tx [kg]	Ty [kg]
Piastra	10.00	10.00	0.0	-4849083.0	0.0	0.0	-62568.0

Normativa - Coefficienti di sicurezzaCoefficienti parziali per le azioni o per l'effetto delle azioni

CARICHI	EFFETTO	Coefficiente parziale	(A1) - STR
Permanenti	Favorevole	$\gamma_{G1, fav}$	1.00
Permanenti	Sfavorevole	$\gamma_{G1, sfav}$	1.30
Permanenti non strutturali	Favorevole	$\gamma_{G2, fav}$	0.80
Permanenti non strutturali	Sfavorevole	$\gamma_{G2, sfav}$	1.50
Variabili	Favorevole	$\gamma_{Q1, fav}$	0.00
Variabili	Sfavorevole	$\gamma_{Q1, sfav}$	1.50
Variabili traffico	Favorevole	$\gamma_{Q, fav}$	0.00
Variabili traffico	Sfavorevole	$\gamma_{Q, sfav}$	1.35

Coefficienti parziali per i parametri geotecnici del terreno

PARAMETRO	GRANDEZZA	Coefficiente parziale	(M1)
Tangente dell'angolo di resistenza al taglio	$\tan \phi^k$	γ_{ϕ^k}	1.00
Coesione efficace	c^k	γ_{c^k}	1.00
Resistenza non drenata	c_{uk}	$\gamma_{c_{uk}}$	1.00

Coefficienti parziali γ_R da applicare alle resistenze caratteristiche (Pali trivellati)

Resistenza	γ_R	(R1)	(R2)	(R3)
Base	γ_b	1.00	1.70	1.35
Laterale in compressione	γ_s	1.00	1.45	1.15
Totale	γ_t	1.00	1.60	1.30
Laterale in trazione	γ_{st}	1.00	1.60	1.25

Coefficienti parziali γ_T per le verifiche agli stati limite ultimi di pali soggetti a carichi trasversali

γ_T	(R1)	(R2)	(R3)
γ_T	1.00	1.60	1.30

Fattori di correlazione ξ per la determinazione della resistenza caratteristica in funzione del numero di verticali indagate

Numero di verticali indagate	ξ_3	ξ_4
1	1.70	1.70

*Coefficienti parziali γ_R per le verifiche agli stati limite ultimi di fondazioni superficiali***Elenco combinazioni di calcolo**

Numero combinazioni definite 29

Simbologia adottata

CP Coefficiente di partecipazione della condizione

Combinazione n° 1 - - STR - A1-M1-R3

Condizione	CP
Peso proprio	1.30
Torre non strutturale	1.50
Vento1	1.50

Combinazione n° 2 - - STR - A1-M1-R3

Condizione	CP
Peso proprio	1.30
Torre non strutturale	1.50
Vento2	1.50

Combinazione n° 3 - - STR - A1-M1-R3

Condizione	CP
Peso proprio	1.30
Torre non strutturale	1.50
Vento3	1.50

Combinazione n° 4 - - STR - A1-M1-R3

Condizione	CP
Peso proprio	1.30
Torre non strutturale	1.50
Vento4	1.50

Combinazione n° 5 - - SLE Quasi permanente

Condizione	CP
Peso proprio	1.00
Torre non strutturale	1.00
Vento1	1.00

Combinazione n° 6 - - SLE Frequente

Condizione	CP
Peso proprio	1.00
Torre non strutturale	1.00
Vento1	1.00

Combinazione n° 7 - - SLE Frequente

Condizione	CP
Peso proprio	1.00
Torre non strutturale	1.00
Vento1	1.00

Combinazione n° 8 - - SLE Frequente

Condizione	CP
Peso proprio	1.00
Torre non strutturale	1.00
Vento1	1.00

Combinazione n° 9 - - SLE Frequente

Condizione	CP
Peso proprio	1.00
Torre non strutturale	1.00
Vento1	1.00

Combinazione n° 10 - - SLE Rara

Condizione	CP
Peso proprio	1.00
Torre non strutturale	1.00
Vento1	1.00

Combinazione n° 11 - - SLE Rara

Condizione	CP
Peso proprio	1.00

Condizione	CP
Torre non strutturale	1.00
Vento1	1.00

Combinazione n° 12 - - SLE Rara

Condizione	CP
Peso proprio	1.00
Torre non strutturale	1.00
Vento1	1.00

Combinazione n° 13 - - SLE Rara

Condizione	CP
Peso proprio	1.00
Torre non strutturale	1.00
Vento1	1.00

Combinazione n° 14 - SLV - STR - A1-M1-R3 [Sismica 1.00 X+ + 1.00 Y+]

Condizione	CP
Peso proprio	1.00
Torre non strutturale	1.00
Vento1	1.00

Combinazione n° 15 - SLV - STR - A1-M1-R3 [Sismica 1.00 X+ + 1.00 Y-]

Condizione	CP
Peso proprio	1.00
Torre non strutturale	1.00
Vento2	1.00

Combinazione n° 16 - SLV - STR - A1-M1-R3 [Sismica 1.00 X- + 1.00 Y-]

Condizione	CP
Peso proprio	1.00
Torre non strutturale	1.00
Vento3	1.00

Combinazione n° 17 - SLV - STR - A1-M1-R3 [Sismica 1.00 X- + 1.00 Y+]

Condizione	CP
Peso proprio	1.00
Torre non strutturale	1.00
Vento4	1.00

Combinazione n° 18 - SLV - STR - A1-M1-R3 [Sismica 1.00 X+ + 1.00 Y+]

Condizione	CP
Peso proprio	1.00
Torre non strutturale	1.00
Vento1	1.00

Combinazione n° 19 - SLV - STR - A1-M1-R3 [Sismica 1.00 X+ + 1.00 Y-]

Condizione	CP
Peso proprio	1.00
Torre non strutturale	1.00
Vento2	1.00

Combinazione n° 20 - SLV - STR - A1-M1-R3 [Sismica 1.00 X- + 1.00 Y-]

Condizione	CP
Peso proprio	1.00
Torre non strutturale	1.00
Vento3	1.00

Combinazione n° 21 - SLV - STR - A1-M1-R3 [Sismica 1.00 X- + 1.00 Y+]

Condizione	CP
Peso proprio	1.00
Torre non strutturale	1.00
Vento4	1.00

Combinazione n° 22 - SLD - SLE Quasi permanente [Sismica 1.00 X+ + 1.00 Y+]

Condizione	CP
Peso proprio	1.00
Torre non strutturale	1.00
Vento1	1.00

Combinazione n° 23 - SLD - SLE Quasi permanente [Sismica 1.00 X+ + 1.00 Y-]

Condizione	CP
------------	----

Condizione	CP
Peso proprio	1.00
Torre non strutturale	1.00
Vento2	1.00

Combinazione n° 24 - SLD - SLE Quasi permanente [Sismica 1.00 X- + 1.00 Y-]

Condizione	CP
Peso proprio	1.00
Torre non strutturale	1.00
Vento3	1.00

Combinazione n° 25 - SLD - SLE Quasi permanente [Sismica 1.00 X- + 1.00 Y+]

Condizione	CP
Peso proprio	1.00
Torre non strutturale	1.00
Vento4	1.00

Combinazione n° 26 - SLD - SLE Quasi permanente [Sismica 1.00 X+ + 1.00 Y+]

Condizione	CP
Peso proprio	1.00
Torre non strutturale	1.00
Vento1	1.00

Combinazione n° 27 - SLD - SLE Quasi permanente [Sismica 1.00 X+ + 1.00 Y-]

Condizione	CP
Peso proprio	1.00
Torre non strutturale	1.00
Vento2	1.00

Combinazione n° 28 - SLD - SLE Quasi permanente [Sismica 1.00 X- + 1.00 Y-]

Condizione	CP
Peso proprio	1.00
Torre non strutturale	1.00
Vento3	1.00

Combinazione n° 29 - SLD - SLE Quasi permanente [Sismica 1.00 X- + 1.00 Y+]

Condizione	CP
Peso proprio	1.00
Torre non strutturale	1.00
Vento4	1.00

Impostazioni di analisi

Portanza fondazione superficiale

Metodo calcolo portanza: Terzaghi

Criterio di media calcolo strato equivalente: Ponderata

Riduzione portanza per effetto eccentricità: Meyerhof/Calcolo fondazioni mista Solo carichi verticali

Con interazione significativa esegui verifiche come Solo fondazione superficiale

Portanza verticale pali

Metodo calcolo portanza: Terzaghi

Andamento pressione verticale con la profondità per calcolo portanza di punta:

Pressione geostatica

Andamento pressione verticale con la profondità per calcolo portanza laterale:

Pressione geostatica

Portanza trasversale pali

Costante di Winkler: da strato

Rottura palo-terreno:

Pressione limite pari alla pressione passiva con moltiplicatore pari a 3.00

Cedimenti

Metodo calcolo cedimenti: Elementi finiti

Spostamento limite attrito laterale 0.50 [cm]

Spostamento limite punta 1.00 [cm]
 Fattore di rigidità della sovrastruttura 0.00

Zona sismica

Identificazione del sito

Latitudine 37.748566
 Longitudine 13.828890
 Comune Valledolmo
 Provincia Palermo
 Regione Sicilia

 Punti di interpolazione del reticolo 46958 - 46959 - 46737 - 46736

Tipo di opera

Tipo di costruzione Opera di importanza strategica
 Vita nominale 100 anni
 Classe d'uso II - Normali affollamenti e industrie non pericolose
 Vita di riferimento 100 anni

Descrizione	Simbolo	UM		SLU	SLE
Accelerazione al suolo	a_g	[m/s ²]		1.221	0.573
Massimo fattore amplificazione spettro orizzontale	F0			2.612	2.458
Periodo inizio tratto spettro a velocità costante	Tc*			0.354	0.296
Coeff. di amplificazione per tipo di sottosuolo	Ss		B	1.200	1.200
Coeff. di amplificazione topografica	St		T2	1.200	1.200
Coeff. di intensità sismica orizzontale	K _h	[%]		17.93	8.41

ModelloCaratteristiche Mesh

Numero elementi	2962
Numero nodi	1514

Risultati inviluppo

Spostamenti

Piastra

Spostamenti massimi e minimi della piastra

Simbologia adottata

Ic	Indice della combinazione
w	Spostamento verticale, espresso in [cm]
u	Spostamento direzione X, espresso in [cm]
v	Spostamento direzione Y, espresso in [cm]
ϕ_x	Rotazione intorno all'asse X, espressa in [°]
ϕ_y	Rotazione intorno all'asse Y, espressa in [°]
p	Pressione sul terreno (solo per calcolo fondazione), espressa in [kg/cmq]
kw	Costante di Winkler (solo per calcolo fondazione), espressa in [kg/cm ² /cm]. Il valore viene stampato solo se si è utilizzato il modello di interazione

Tra parentesi l'indice del nodo in cui si sono misurati i valori massimi e minimi

In	X [m]	Y [m]		Valore	UM	Cmb	
1317	5.66	9.79	w	0.149608	[cm]	2	MAX
1358	-1.09	5.41		0.010992		14	MIN
762	10.00	10.00	ux	1.271085	[cm]	14	MAX
762	10.00	10.00		-1.149611		16	MIN
762	10.00	10.00	uy	1.154931	[cm]	14	MAX
762	10.00	10.00		-1.149611		15	MIN
762	10.00	10.00	ϕ_x	0.000208	[°]	1	MAX
762	10.00	10.00		-0.000208		2	MIN
762	10.00	10.00	ϕ_y	0.000208	[°]	3	MAX
762	10.00	10.00		-0.000208		4	MIN
1317	5.66	9.79	p	1.346473	[kg/cmq]	2	MAX
1358	-1.09	5.41		0.098931		14	MIN

Pali

Simbologia adottata

In	Indice sezione
Y	ordinata palo espressa in [m]
Ur	spostamento limite espresso in [cm]
Pr	pressione limite espressa in [kg/cm ²]
Ue	spostamento in esercizio espresso in [cm]
Pe	pressione in esercizio espressa in [kg/cm ²]

Palo n° 1

n°	Y [m]	Ue [cm]	Ur [cm]	Pe [kg/cm ²]	Pr [kg/cm ²]
1	0.00	1.6832 (14)	2.3047 (1)	1.010 (14)	1.383 (1)
11	2.50	1.4420 (14)	1.9744 (1)	0.865 (14)	1.185 (1)
21	5.00	0.9915 (14)	1.3576 (1)	0.595 (14)	0.815 (1)
31	7.50	0.5620 (14)	0.7695 (1)	0.337 (14)	0.462 (1)
41	10.00	0.2450 (14)	0.3354 (1)	0.147 (14)	0.201 (1)
51	12.50	0.0518 (14)	0.0709 (1)	0.031 (14)	0.043 (1)
61	15.00	-0.0431 (14)	-0.0590 (1)	-0.026 (14)	-0.035 (1)
71	17.50	-0.0741 (14)	-0.1015 (1)	-0.044 (14)	-0.061 (1)
81	20.00	-0.0712 (14)	-0.0975 (1)	-0.043 (14)	-0.058 (1)
91	22.50	-0.0544 (14)	-0.0745 (1)	-0.033 (14)	-0.045 (1)
101	25.00	-0.0343 (14)	-0.0470 (1)	-0.021 (14)	-0.028 (1)

Palo n° 2

n°	Y [m]	Ue [cm]	Ur [cm]	Pe [kg/cm ²]	Pr [kg/cm ²]
1	0.00	1.6837 (14)	2.3049 (1)	1.010 (14)	1.383 (1)
11	2.50	1.4424 (14)	1.9745 (1)	0.865 (14)	1.185 (1)
21	5.00	0.9918 (14)	1.3577 (1)	0.595 (14)	0.815 (1)
31	7.50	0.5622 (14)	0.7695 (1)	0.337 (14)	0.462 (1)
41	10.00	0.2451 (14)	0.3354 (1)	0.147 (14)	0.201 (1)
51	12.50	0.0518 (14)	0.0709 (1)	0.031 (14)	0.043 (1)
61	15.00	-0.0431 (14)	-0.0590 (1)	-0.026 (14)	-0.035 (1)
71	17.50	-0.0742 (14)	-0.1015 (1)	-0.044 (14)	-0.061 (1)
81	20.00	-0.0712 (14)	-0.0975 (1)	-0.043 (14)	-0.058 (1)
91	22.50	-0.0544 (14)	-0.0745 (1)	-0.033 (14)	-0.045 (1)
101	25.00	-0.0343 (14)	-0.0470 (1)	-0.021 (14)	-0.028 (1)

Palo n° 3

n°	Y [m]	Ue [cm]	Ur [cm]	Pe [kg/cm ²]	Pr [kg/cm ²]
1	0.00	1.6838 (14)	2.3047 (1)	1.010 (14)	1.383 (1)
11	2.50	1.4426 (14)	1.9744 (1)	0.866 (14)	1.185 (1)

n°	Y [m]	Ue [cm]	Ur [cm]	Pe [kg/cm ^q]	Pr [kg/cm ^q]
21	5.00	0.9919 (14)	1.3576 (1)	0.595 (14)	0.815 (1)
31	7.50	0.5622 (14)	0.7694 (1)	0.337 (14)	0.462 (1)
41	10.00	0.2451 (14)	0.3354 (1)	0.147 (14)	0.201 (1)
51	12.50	0.0518 (14)	0.0709 (1)	0.031 (14)	0.043 (1)
61	15.00	-0.0431 (14)	-0.0590 (1)	-0.026 (14)	-0.035 (1)
71	17.50	-0.0742 (14)	-0.1015 (1)	-0.045 (14)	-0.061 (1)
81	20.00	-0.0712 (14)	-0.0975 (1)	-0.043 (14)	-0.058 (1)
91	22.50	-0.0544 (14)	-0.0745 (1)	-0.033 (14)	-0.045 (1)
101	25.00	-0.0343 (14)	-0.0470 (1)	-0.021 (14)	-0.028 (1)

Palo n° 4

n°	Y [m]	Ue [cm]	Ur [cm]	Pe [kg/cm ^q]	Pr [kg/cm ^q]
1	0.00	1.6835 (14)	2.3046 (1)	1.010 (14)	1.383 (1)
11	2.50	1.4423 (14)	1.9743 (1)	0.865 (14)	1.185 (1)
21	5.00	0.9918 (14)	1.3576 (1)	0.595 (14)	0.815 (1)
31	7.50	0.5621 (14)	0.7694 (1)	0.337 (14)	0.462 (1)
41	10.00	0.2451 (14)	0.3354 (1)	0.147 (14)	0.201 (1)
51	12.50	0.0518 (14)	0.0709 (1)	0.031 (14)	0.043 (1)
61	15.00	-0.0431 (14)	-0.0590 (1)	-0.026 (14)	-0.035 (1)
71	17.50	-0.0742 (14)	-0.1015 (1)	-0.044 (14)	-0.061 (1)
81	20.00	-0.0712 (14)	-0.0975 (1)	-0.043 (14)	-0.058 (1)
91	22.50	-0.0544 (14)	-0.0745 (1)	-0.033 (14)	-0.045 (1)
101	25.00	-0.0343 (14)	-0.0470 (1)	-0.021 (14)	-0.028 (1)

Palo n° 5

n°	Y [m]	Ue [cm]	Ur [cm]	Pe [kg/cm ^q]	Pr [kg/cm ^q]
1	0.00	1.6830 (14)	2.3108 (15)	1.010 (14)	1.386 (15)
11	2.50	1.4418 (14)	1.9774 (15)	0.865 (14)	1.186 (15)
21	5.00	0.9914 (14)	1.3590 (15)	0.595 (14)	0.815 (15)
31	7.50	0.5619 (14)	0.7698 (15)	0.337 (14)	0.462 (15)
41	10.00	0.2450 (14)	0.3354 (5)	0.147 (14)	0.201 (5)
51	12.50	0.0518 (14)	0.0709 (5)	0.031 (14)	0.043 (5)
61	15.00	-0.0431 (14)	-0.0594 (15)	-0.026 (14)	-0.036 (15)
71	17.50	-0.0741 (14)	-0.1018 (15)	-0.044 (14)	-0.061 (15)
81	20.00	-0.0712 (14)	-0.0976 (15)	-0.043 (14)	-0.059 (15)
91	22.50	-0.0544 (14)	-0.0745 (15)	-0.033 (14)	-0.045 (15)
101	25.00	-0.0343 (14)	-0.0470 (5)	-0.021 (14)	-0.028 (5)

Palo n° 6

n°	Y [m]	Ue [cm]	Ur [cm]	Pe [kg/cm ^q]	Pr [kg/cm ^q]
1	0.00	1.6824 (14)	2.3104 (16)	1.009 (14)	1.386 (16)
11	2.50	1.4414 (14)	1.9772 (16)	0.865 (14)	1.186 (16)
21	5.00	0.9911 (14)	1.3589 (16)	0.595 (14)	0.815 (16)
31	7.50	0.5618 (14)	0.7698 (16)	0.337 (14)	0.462 (16)
41	10.00	0.2449 (14)	0.3354 (17)	0.147 (14)	0.201 (17)
51	12.50	0.0517 (14)	0.0709 (17)	0.031 (14)	0.043 (17)
61	15.00	-0.0431 (14)	-0.0593 (16)	-0.026 (14)	-0.036 (16)
71	17.50	-0.0741 (14)	-0.1018 (16)	-0.044 (14)	-0.061 (16)
81	20.00	-0.0712 (14)	-0.0976 (16)	-0.043 (14)	-0.059 (16)
91	22.50	-0.0544 (14)	-0.0745 (16)	-0.033 (14)	-0.045 (16)
101	25.00	-0.0343 (14)	-0.0470 (17)	-0.021 (14)	-0.028 (17)

Palo n° 7

n°	Y [m]	Ue [cm]	Ur [cm]	Pe [kg/cm ^q]	Pr [kg/cm ^q]
1	0.00	1.6823 (14)	2.4241 (22)	1.009 (14)	1.454 (22)
11	2.50	1.4412 (14)	2.0754 (22)	0.865 (14)	1.245 (22)
21	5.00	0.9910 (14)	1.4267 (22)	0.595 (14)	0.856 (22)
31	7.50	0.5617 (14)	0.8083 (22)	0.337 (14)	0.485 (22)
41	10.00	0.2449 (14)	0.3523 (15)	0.147 (14)	0.211 (15)
51	12.50	0.0517 (14)	0.0744 (23)	0.031 (14)	0.045 (23)
61	15.00	-0.0431 (14)	-0.0622 (22)	-0.026 (14)	-0.037 (22)
71	17.50	-0.0741 (14)	-0.1068 (22)	-0.044 (14)	-0.064 (22)
81	20.00	-0.0712 (14)	-0.1025 (22)	-0.043 (14)	-0.061 (22)
91	22.50	-0.0544 (14)	-0.0782 (22)	-0.033 (14)	-0.047 (22)
101	25.00	-0.0343 (14)	-0.0493 (23)	-0.021 (14)	-0.030 (23)

Palo n° 8

n°	Y [m]	Ue [cm]	Ur [cm]	Pe [kg/cm ^q]	Pr [kg/cm ^q]
1	0.00	1.6826 (14)	2.4241 (22)	1.010 (14)	1.454 (22)
11	2.50	1.4415 (14)	2.0754 (22)	0.865 (14)	1.245 (22)
21	5.00	0.9912 (14)	1.4267 (22)	0.595 (14)	0.856 (22)
31	7.50	0.5618 (14)	0.8084 (22)	0.337 (14)	0.485 (22)
41	10.00	0.2449 (14)	0.3523 (15)	0.147 (14)	0.211 (15)
51	12.50	0.0518 (14)	0.0744 (25)	0.031 (14)	0.045 (25)
61	15.00	-0.0431 (14)	-0.0622 (22)	-0.026 (14)	-0.037 (22)
71	17.50	-0.0741 (14)	-0.1068 (22)	-0.044 (14)	-0.064 (22)
81	20.00	-0.0712 (14)	-0.1025 (22)	-0.043 (14)	-0.061 (22)
91	22.50	-0.0544 (14)	-0.0782 (22)	-0.033 (14)	-0.047 (22)

n°	Y [m]	Ue [cm]	Ur [cm]	Pe [kg/cmq]	Pr [kg/cmq]
101	25.00	-0.0343 (14)	-0.0493 (25)	-0.021 (14)	-0.030 (25)

Palo n° 9

n°	Y [m]	Ue [cm]	Ur [cm]	Pe [kg/cmq]	Pr [kg/cmq]
1	0.00	1.6831 (14)	2.4242 (22)	1.010 (14)	1.455 (22)
11	2.50	1.4420 (14)	2.0754 (22)	0.865 (14)	1.245 (22)
21	5.00	0.9915 (14)	1.4267 (22)	0.595 (14)	0.856 (22)
31	7.50	0.5620 (14)	0.8084 (22)	0.337 (14)	0.485 (22)
41	10.00	0.2450 (14)	0.3523 (14)	0.147 (14)	0.211 (14)
51	12.50	0.0518 (14)	0.0744 (17)	0.031 (14)	0.045 (17)
61	15.00	-0.0431 (14)	-0.0622 (22)	-0.026 (14)	-0.037 (22)
71	17.50	-0.0741 (14)	-0.1068 (22)	-0.044 (14)	-0.064 (22)
81	20.00	-0.0712 (14)	-0.1025 (22)	-0.043 (14)	-0.061 (22)
91	22.50	-0.0544 (14)	-0.0782 (22)	-0.033 (14)	-0.047 (22)
101	25.00	-0.0343 (14)	-0.0493 (17)	-0.021 (14)	-0.030 (17)

Palo n° 10

n°	Y [m]	Ue [cm]	Ur [cm]	Pe [kg/cmq]	Pr [kg/cmq]
1	0.00	1.6837 (14)	2.4243 (22)	1.010 (14)	1.455 (22)
11	2.50	1.4424 (14)	2.0755 (22)	0.865 (14)	1.245 (22)
21	5.00	0.9918 (14)	1.4267 (22)	0.595 (14)	0.856 (22)
31	7.50	0.5622 (14)	0.8084 (22)	0.337 (14)	0.485 (22)
41	10.00	0.2451 (14)	0.3523 (16)	0.147 (14)	0.211 (16)
51	12.50	0.0518 (14)	0.0744 (24)	0.031 (14)	0.045 (24)
61	15.00	-0.0431 (14)	-0.0622 (22)	-0.026 (14)	-0.037 (22)
71	17.50	-0.0742 (14)	-0.1068 (22)	-0.044 (14)	-0.064 (22)
81	20.00	-0.0712 (14)	-0.1025 (22)	-0.043 (14)	-0.061 (22)
91	22.50	-0.0544 (14)	-0.0782 (22)	-0.033 (14)	-0.047 (22)
101	25.00	-0.0343 (14)	-0.0493 (24)	-0.021 (14)	-0.030 (24)

Palo n° 11

n°	Y [m]	Ue [cm]	Ur [cm]	Pe [kg/cmq]	Pr [kg/cmq]
1	0.00	1.6838 (14)	2.4243 (22)	1.010 (14)	1.455 (22)
11	2.50	1.4426 (14)	2.0755 (22)	0.866 (14)	1.245 (22)
21	5.00	0.9919 (14)	1.4267 (22)	0.595 (14)	0.856 (22)
31	7.50	0.5622 (14)	0.8084 (22)	0.337 (14)	0.485 (22)
41	10.00	0.2451 (14)	0.3523 (24)	0.147 (14)	0.211 (24)
51	12.50	0.0518 (14)	0.0744 (24)	0.031 (14)	0.045 (24)
61	15.00	-0.0431 (14)	-0.0622 (22)	-0.026 (14)	-0.037 (22)
71	17.50	-0.0742 (14)	-0.1068 (22)	-0.045 (14)	-0.064 (22)
81	20.00	-0.0712 (14)	-0.1025 (22)	-0.043 (14)	-0.061 (22)
91	22.50	-0.0544 (14)	-0.0782 (22)	-0.033 (14)	-0.047 (22)
101	25.00	-0.0343 (14)	-0.0493 (24)	-0.021 (14)	-0.030 (24)

Palo n° 12

n°	Y [m]	Ue [cm]	Ur [cm]	Pe [kg/cmq]	Pr [kg/cmq]
1	0.00	1.6835 (14)	2.4243 (22)	1.010 (14)	1.455 (22)
11	2.50	1.4423 (14)	2.0755 (22)	0.865 (14)	1.245 (22)
21	5.00	0.9918 (14)	1.4267 (22)	0.595 (14)	0.856 (22)
31	7.50	0.5621 (14)	0.8084 (22)	0.337 (14)	0.485 (22)
41	10.00	0.2451 (14)	0.3523 (16)	0.147 (14)	0.211 (16)
51	12.50	0.0518 (14)	0.0744 (16)	0.031 (14)	0.045 (16)
61	15.00	-0.0431 (14)	-0.0622 (22)	-0.026 (14)	-0.037 (22)
71	17.50	-0.0742 (14)	-0.1068 (22)	-0.044 (14)	-0.064 (22)
81	20.00	-0.0712 (14)	-0.1025 (22)	-0.043 (14)	-0.061 (22)
91	22.50	-0.0544 (14)	-0.0782 (22)	-0.033 (14)	-0.047 (22)
101	25.00	-0.0343 (14)	-0.0493 (16)	-0.021 (14)	-0.030 (16)

Palo n° 13

n°	Y [m]	Ue [cm]	Ur [cm]	Pe [kg/cmq]	Pr [kg/cmq]
1	0.00	1.6829 (14)	2.4242 (22)	1.010 (14)	1.454 (22)
11	2.50	1.4418 (14)	2.0754 (22)	0.865 (14)	1.245 (22)
21	5.00	0.9914 (14)	1.4267 (22)	0.595 (14)	0.856 (22)
31	7.50	0.5619 (14)	0.8084 (22)	0.337 (14)	0.485 (22)
41	10.00	0.2450 (14)	0.3523 (14)	0.147 (14)	0.211 (14)
51	12.50	0.0518 (14)	0.0744 (15)	0.031 (14)	0.045 (15)
61	15.00	-0.0431 (14)	-0.0622 (22)	-0.026 (14)	-0.037 (22)
71	17.50	-0.0741 (14)	-0.1068 (22)	-0.044 (14)	-0.064 (22)
81	20.00	-0.0712 (14)	-0.1025 (22)	-0.043 (14)	-0.061 (22)
91	22.50	-0.0544 (14)	-0.0782 (22)	-0.033 (14)	-0.047 (22)
101	25.00	-0.0343 (14)	-0.0493 (15)	-0.021 (14)	-0.030 (15)

Palo n° 14

n°	Y [m]	Ue [cm]	Ur [cm]	Pe [kg/cmq]	Pr [kg/cmq]
1	0.00	1.6824 (14)	2.3104 (16)	1.009 (14)	1.386 (16)

n°	Y [m]	Ue [cm]	Ur [cm]	Pe [kg/cm ^q]	Pr [kg/cm ^q]
11	2.50	1.4414 (14)	1.9772 (16)	0.865 (14)	1.186 (16)
21	5.00	0.9911 (14)	1.3589 (16)	0.595 (14)	0.815 (16)
31	7.50	0.5617 (14)	0.7698 (16)	0.337 (14)	0.462 (16)
41	10.00	0.2449 (14)	0.3354 (17)	0.147 (14)	0.201 (17)
51	12.50	0.0517 (14)	0.0709 (17)	0.031 (14)	0.043 (17)
61	15.00	-0.0431 (14)	-0.0593 (16)	-0.026 (14)	-0.036 (16)
71	17.50	-0.0741 (14)	-0.1018 (16)	-0.044 (14)	-0.061 (16)
81	20.00	-0.0712 (14)	-0.0976 (16)	-0.043 (14)	-0.059 (16)
91	22.50	-0.0544 (14)	-0.0745 (16)	-0.033 (14)	-0.045 (16)
101	25.00	-0.0343 (14)	-0.0470 (17)	-0.021 (14)	-0.028 (17)

Palo n° 15

n°	Y [m]	Ue [cm]	Ur [cm]	Pe [kg/cm ^q]	Pr [kg/cm ^q]
1	0.00	1.6823 (14)	2.3103 (16)	1.009 (14)	1.386 (16)
11	2.50	1.4412 (14)	1.9771 (16)	0.865 (14)	1.186 (16)
21	5.00	0.9910 (14)	1.3589 (16)	0.595 (14)	0.815 (16)
31	7.50	0.5617 (14)	0.7698 (16)	0.337 (14)	0.462 (16)
41	10.00	0.2449 (14)	0.3354 (15)	0.147 (14)	0.201 (15)
51	12.50	0.0517 (14)	0.0709 (5)	0.031 (14)	0.043 (5)
61	15.00	-0.0431 (14)	-0.0593 (16)	-0.026 (14)	-0.036 (16)
71	17.50	-0.0741 (14)	-0.1018 (16)	-0.044 (14)	-0.061 (16)
81	20.00	-0.0712 (14)	-0.0976 (16)	-0.043 (14)	-0.059 (16)
91	22.50	-0.0544 (14)	-0.0745 (16)	-0.033 (14)	-0.045 (16)
101	25.00	-0.0343 (14)	-0.0470 (5)	-0.021 (14)	-0.028 (5)

Palo n° 16

n°	Y [m]	Ue [cm]	Ur [cm]	Pe [kg/cm ^q]	Pr [kg/cm ^q]
1	0.00	1.6826 (14)	2.3104 (16)	1.010 (14)	1.386 (16)
11	2.50	1.4415 (14)	1.9772 (16)	0.865 (14)	1.186 (16)
21	5.00	0.9912 (14)	1.3589 (16)	0.595 (14)	0.815 (16)
31	7.50	0.5618 (14)	0.7698 (16)	0.337 (14)	0.462 (16)
41	10.00	0.2449 (14)	0.3354 (15)	0.147 (14)	0.201 (15)
51	12.50	0.0518 (14)	0.0709 (15)	0.031 (14)	0.043 (15)
61	15.00	-0.0431 (14)	-0.0593 (16)	-0.026 (14)	-0.036 (16)
71	17.50	-0.0741 (14)	-0.1018 (16)	-0.044 (14)	-0.061 (16)
81	20.00	-0.0712 (14)	-0.0976 (16)	-0.043 (14)	-0.059 (16)
91	22.50	-0.0544 (14)	-0.0745 (16)	-0.033 (14)	-0.045 (16)
101	25.00	-0.0343 (14)	-0.0470 (15)	-0.021 (14)	-0.028 (15)

Sollecitazioni**Piastra****Sollecitazioni massime e minime piastra****Simbologia adottata**

In	Indice nodo modello
Mx	Momento X espresso in [kgm]
My	Momento Y espresso in [kgm]
Mxy	Momento XY espresso in [kgm]
Tx	Taglio X, espresso in [kg]
Ty	Taglio Y, espresso in [kg]
Nx	Tensione normale X espressa in [kg/cm ^q]
Ny	Tensione normale Y espressa in [kg/cm ^q]
Nxy	Tensione tangenziale XY espressa in [kg/cm ^q]

In	X [m]	Y [m]		Valore	UM	Cmb	
764	10.13	9.61	Mx	2254580.17	[kgm]	3	MAX
813	9.70	10.39		-1514223.39		1	MIN
836	9.60	10.01	My	2643562.96	[kgm]	2	MAX
836	9.60	10.01		-1869103.05		1	MIN
836	9.60	10.01	Mxy	1260822.57	[kgm]	4	MAX
836	9.60	10.01		-1263378.66		3	MIN
714	10.46	9.82	Nx	1.68	[kg/cm ^q]	14	MAX
836	9.60	10.01		-2.41		14	MIN
764	10.13	9.61	Ny	1.44	[kg/cm ^q]	15	MAX
764	10.13	9.61		-1.36		14	MIN
360	16.96	17.15	Nxy	1.06	[kg/cm ^q]	14	MAX
812	9.70	9.60		-1.24		14	MIN

Pali**Simbologia adottata**

n°	Identificativo sezione
Y	ordinata della sezione a partire dalla testa positiva verso il basso, espressa in [m]
Nr	sforzo normale a rottura, espresso in [kg]
Ne	sforzo normale in esercizio, espresso in [kg]

Tr taglio a rottura, espresso in [kg]
 Te taglio in esercizio, espresso in [kg]
 Mr momento a rottura, espresso in [kgm]
 Me momento in esercizio, espresso in [kgm]

Palo n° 1

n°	Y [m]	Ne [kg]	Nr [kg]	Te [kg]	Tr [kg]	Me [kgm]	Mr [kgm]
1	0.00	70870 (1)	564258 (1)	58056 (14)	79490 (1)	167599 (14)	229462 (1)
11	2.50	73345 (1)	552631 (1)	33063 (14)	45269 (1)	53137 (14)	72744 (1)
21	5.00	75121 (1)	537716 (1)	15072 (14)	20635 (1)	-7867 (14)	-10778 (1)
31	7.50	75574 (1)	516500 (1)	3849 (14)	5269 (1)	-31601 (14)	-43271 (1)
41	10.00	75038 (1)	490632 (1)	-1807 (14)	-2474 (1)	-33900 (14)	-46417 (1)
51	12.50	73515 (1)	460111 (1)	-3746 (14)	-5129 (1)	-26623 (14)	-36453 (1)
61	15.00	71003 (1)	424938 (1)	-3639 (14)	-4983 (1)	-17099 (14)	-23412 (1)
71	17.50	67504 (1)	385113 (1)	-2678 (14)	-3667 (1)	-8995 (14)	-12316 (1)
81	20.00	63017 (1)	340635 (1)	-1563 (14)	-2140 (1)	-3568 (14)	-4884 (1)
91	22.50	57541 (1)	291506 (1)	-625 (14)	-856 (1)	-768 (14)	-1052 (1)
101	25.00	51078 (1)	0 (0)	-26 (14)	-35 (1)	0 (0)	0 (1)

Palo n° 2

n°	Y [m]	Ne [kg]	Nr [kg]	Te [kg]	Tr [kg]	Me [kgm]	Mr [kgm]
1	0.00	69211 (1)	564258 (1)	58073 (14)	79493 (1)	167648 (14)	229462 (1)
11	2.50	71719 (1)	552631 (1)	33073 (14)	45270 (1)	53152 (14)	72740 (1)
21	5.00	73539 (1)	537716 (1)	15076 (14)	20635 (1)	-7869 (14)	-10783 (1)
31	7.50	74053 (1)	516500 (1)	3850 (14)	5269 (1)	-31610 (14)	-43276 (1)
41	10.00	73593 (1)	490632 (1)	-1807 (14)	-2475 (1)	-33910 (14)	-46420 (1)
51	12.50	72158 (1)	460111 (1)	-3747 (14)	-5129 (1)	-26631 (14)	-36454 (1)
61	15.00	69750 (1)	424938 (1)	-3640 (14)	-4983 (1)	-17104 (14)	-23413 (1)
71	17.50	66367 (1)	385113 (1)	-2679 (14)	-3667 (1)	-8998 (14)	-12316 (1)
81	20.00	62009 (1)	340635 (1)	-1564 (14)	-2140 (1)	-3569 (14)	-4884 (1)
91	22.50	56677 (1)	291506 (1)	-625 (14)	-856 (1)	-769 (14)	-1052 (1)
101	25.00	50371 (1)	0 (0)	-26 (14)	-35 (1)	0 (0)	0 (1)

Palo n° 3

n°	Y [m]	Ne [kg]	Nr [kg]	Te [kg]	Tr [kg]	Me [kgm]	Mr [kgm]
1	0.00	64488 (1)	564258 (1)	58079 (14)	79489 (1)	167665 (14)	229462 (1)
11	2.50	67092 (1)	552631 (1)	33076 (14)	45269 (1)	53158 (14)	72746 (1)
21	5.00	69035 (1)	537716 (1)	15078 (14)	20635 (1)	-7870 (14)	-10776 (1)
31	7.50	69725 (1)	516500 (1)	3851 (14)	5270 (1)	-31614 (14)	-43270 (1)
41	10.00	69479 (1)	490632 (1)	-1807 (14)	-2474 (1)	-33913 (14)	-46416 (1)
51	12.50	68298 (1)	460111 (1)	-3747 (14)	-5129 (1)	-26634 (14)	-36452 (1)
61	15.00	66181 (1)	424938 (1)	-3641 (14)	-4983 (1)	-17106 (14)	-23412 (1)
71	17.50	63129 (1)	385113 (1)	-2679 (14)	-3667 (1)	-8999 (14)	-12316 (1)
81	20.00	59141 (1)	340635 (1)	-1564 (14)	-2140 (1)	-3569 (14)	-4884 (1)
91	22.50	54219 (1)	291506 (1)	-626 (14)	-856 (1)	-769 (14)	-1052 (1)
101	25.00	48360 (1)	0 (0)	-26 (14)	-35 (1)	0 (0)	0 (1)

Palo n° 4

n°	Y [m]	Ne [kg]	Nr [kg]	Te [kg]	Tr [kg]	Me [kgm]	Mr [kgm]
1	0.00	67537 (4)	564258 (1)	58069 (14)	79488 (1)	167635 (14)	229462 (1)
11	2.50	70079 (4)	552631 (1)	33071 (14)	45268 (1)	53148 (14)	72748 (1)
21	5.00	71942 (4)	537716 (1)	15075 (14)	20635 (1)	-7868 (14)	-10774 (1)
31	7.50	72518 (4)	516500 (1)	3850 (14)	5270 (1)	-31608 (14)	-43268 (1)
41	10.00	72134 (4)	490632 (1)	-1807 (14)	-2474 (1)	-33907 (14)	-46415 (1)
51	12.50	70790 (4)	460111 (1)	-3747 (14)	-5129 (1)	-26629 (14)	-36451 (1)
61	15.00	68484 (4)	424938 (1)	-3640 (14)	-4983 (1)	-17103 (14)	-23412 (1)
71	17.50	65219 (4)	385113 (1)	-2679 (14)	-3667 (1)	-8997 (14)	-12316 (1)
81	20.00	60992 (4)	340635 (1)	-1564 (14)	-2140 (1)	-3568 (14)	-4884 (1)
91	22.50	55806 (4)	291506 (1)	-625 (14)	-856 (1)	-769 (14)	-1052 (1)
101	25.00	49658 (4)	0 (0)	-26 (14)	-35 (1)	0 (0)	0 (1)

Palo n° 5

n°	Y [m]	Ne [kg]	Nr [kg]	Te [kg]	Tr [kg]	Me [kgm]	Mr [kgm]
1	0.00	69081 (4)	564258 (1)	58050 (14)	79579 (15)	167580 (14)	229462 (1)
11	2.50	71592 (4)	552631 (1)	33060 (14)	45295 (15)	53131 (14)	72748 (5)
21	5.00	73415 (4)	537716 (1)	15070 (14)	20635 (5)	-7866 (14)	-10939 (15)
31	7.50	73934 (4)	516500 (1)	3849 (14)	5270 (5)	-31597 (14)	-43405 (15)
41	10.00	73480 (4)	490632 (1)	-1807 (14)	-2492 (15)	-33896 (14)	-46507 (15)
51	12.50	72052 (4)	460111 (1)	-3745 (14)	-5142 (15)	-26620 (14)	-36502 (15)
61	15.00	69651 (4)	424938 (1)	-3639 (14)	-4991 (15)	-17097 (14)	-23434 (15)
71	17.50	66277 (4)	385113 (1)	-2678 (14)	-3671 (15)	-8994 (14)	-12322 (15)
81	20.00	61930 (4)	340635 (1)	-1563 (14)	-2141 (15)	-3567 (14)	-4885 (14)
91	22.50	56610 (4)	291506 (1)	-625 (14)	-856 (5)	-768 (14)	-1052 (5)
101	25.00	50316 (4)	0 (0)	-26 (14)	-35 (5)	0 (0)	0 (5)

Palo n° 6

n°	Y [m]	Ne [kg]	Nr [kg]	Te [kg]	Tr [kg]	Me [kgm]	Mr [kgm]
1	0.00	67533 (4)	564258 (1)	58031 (14)	79573 (16)	167527 (14)	229462 (1)

n°	Y [m]	Ne [kg]	Nr [kg]	Te [kg]	Tr [kg]	Me [kgm]	Mr [kgm]
11	2.50	70076 (4)	552631 (1)	33049 (14)	45293 (16)	53114 (14)	72751 (17)
21	5.00	71939 (4)	537716 (1)	15065 (14)	20635 (17)	-7863 (14)	-10928 (16)
31	7.50	72516 (4)	516500 (1)	3848 (14)	5270 (17)	-31587 (14)	-43396 (16)
41	10.00	72132 (4)	490632 (1)	-1806 (14)	-2491 (16)	-33886 (14)	-46500 (16)
51	12.50	70787 (4)	460111 (1)	-3744 (14)	-5141 (16)	-26612 (14)	-36499 (16)
61	15.00	68482 (4)	424938 (1)	-3638 (14)	-4991 (16)	-17092 (14)	-23432 (16)
71	17.50	65217 (4)	385113 (1)	-2677 (14)	-3671 (16)	-8991 (14)	-12322 (16)
81	20.00	60991 (4)	340635 (1)	-1562 (14)	-2141 (16)	-3566 (14)	-4885 (14)
91	22.50	55804 (4)	291506 (1)	-625 (14)	-856 (17)	-768 (14)	-1052 (17)
101	25.00	49657 (4)	0 (0)	-26 (14)	-35 (17)	0 (0)	0 (15)

Palo n° 7

n°	Y [m]	Ne [kg]	Nr [kg]	Te [kg]	Tr [kg]	Me [kgm]	Mr [kgm]
1	0.00	64465 (2)	564258 (1)	58026 (14)	83537 (22)	167510 (14)	240997 (1)
11	2.50	67070 (2)	552631 (1)	33046 (14)	47559 (22)	53109 (14)	76408 (23)
21	5.00	69013 (2)	537716 (1)	15064 (14)	21672 (14)	-7862 (14)	-11413 (22)
31	7.50	69704 (2)	516500 (1)	3847 (14)	5535 (23)	-31584 (14)	-45523 (22)
41	10.00	69459 (2)	490632 (1)	-1806 (14)	-2609 (22)	-33882 (14)	-48802 (22)
51	12.50	68279 (2)	460111 (1)	-3744 (14)	-5395 (22)	-26609 (14)	-38314 (22)
61	15.00	66164 (2)	424938 (1)	-3637 (14)	-5238 (22)	-17090 (14)	-24602 (22)
71	17.50	63113 (2)	385113 (1)	-2677 (14)	-3854 (22)	-8990 (14)	-12938 (22)
81	20.00	59128 (2)	340635 (1)	-1562 (14)	-2248 (22)	-3566 (14)	-5130 (14)
91	22.50	54207 (2)	291506 (1)	-625 (14)	-899 (15)	-768 (14)	-1105 (23)
101	25.00	48350 (2)	0 (0)	-26 (14)	-37 (23)	0 (0)	0 (15)

Palo n° 8

n°	Y [m]	Ne [kg]	Nr [kg]	Te [kg]	Tr [kg]	Me [kgm]	Mr [kgm]
1	0.00	69219 (2)	564258 (1)	58037 (14)	83538 (22)	167542 (14)	240997 (1)
11	2.50	71727 (2)	552631 (1)	33052 (14)	47560 (22)	53119 (14)	76408 (25)
21	5.00	73546 (2)	537716 (1)	15067 (14)	21673 (15)	-7864 (14)	-11414 (22)
31	7.50	74060 (2)	516500 (1)	3848 (14)	5535 (25)	-31590 (14)	-45525 (22)
41	10.00	73599 (2)	490632 (1)	-1806 (14)	-2609 (22)	-33888 (14)	-48803 (22)
51	12.50	72165 (2)	460111 (1)	-3744 (14)	-5395 (22)	-26614 (14)	-38314 (22)
61	15.00	69755 (2)	424938 (1)	-3638 (14)	-5238 (22)	-17094 (14)	-24602 (22)
71	17.50	66372 (2)	385113 (1)	-2677 (14)	-3854 (22)	-8992 (14)	-12938 (22)
81	20.00	62014 (2)	340635 (1)	-1563 (14)	-2248 (22)	-3566 (14)	-5130 (14)
91	22.50	56681 (2)	291506 (1)	-625 (14)	-899 (15)	-768 (14)	-1105 (15)
101	25.00	50374 (2)	0 (0)	-26 (14)	-37 (25)	0 (0)	0 (1)

Palo n° 9

n°	Y [m]	Ne [kg]	Nr [kg]	Te [kg]	Tr [kg]	Me [kgm]	Mr [kgm]
1	0.00	70881 (2)	564258 (1)	58056 (14)	83540 (22)	167596 (14)	240997 (1)
11	2.50	73355 (2)	552631 (1)	33063 (14)	47560 (22)	53136 (14)	76408 (17)
21	5.00	75131 (2)	537716 (1)	15071 (14)	21673 (14)	-7867 (14)	-11417 (22)
31	7.50	75583 (2)	516500 (1)	3849 (14)	5535 (17)	-31600 (14)	-45527 (22)
41	10.00	75047 (2)	490632 (1)	-1807 (14)	-2609 (22)	-33900 (14)	-48804 (22)
51	12.50	73523 (2)	460111 (1)	-3746 (14)	-5395 (22)	-26623 (14)	-38315 (22)
61	15.00	71011 (2)	424938 (1)	-3639 (14)	-5239 (22)	-17099 (14)	-24602 (22)
71	17.50	67511 (2)	385113 (1)	-2678 (14)	-3854 (22)	-8995 (14)	-12939 (22)
81	20.00	63023 (2)	340635 (1)	-1563 (14)	-2248 (22)	-3568 (14)	-5130 (14)
91	22.50	57547 (2)	291506 (1)	-625 (14)	-899 (14)	-768 (14)	-1105 (14)
101	25.00	51082 (2)	0 (0)	-26 (14)	-37 (17)	0 (0)	0 (22)

Palo n° 10

n°	Y [m]	Ne [kg]	Nr [kg]	Te [kg]	Tr [kg]	Me [kgm]	Mr [kgm]
1	0.00	69239 (2)	564258 (1)	58074 (14)	83541 (22)	167649 (14)	240997 (1)
11	2.50	71747 (2)	552631 (1)	33073 (14)	47561 (22)	53153 (14)	76408 (24)
21	5.00	73566 (2)	537716 (1)	15076 (14)	21673 (16)	-7869 (14)	-11420 (22)
31	7.50	74079 (2)	516500 (1)	3850 (14)	5535 (24)	-31610 (14)	-45529 (22)
41	10.00	73617 (2)	490632 (1)	-1807 (14)	-2610 (22)	-33910 (14)	-48806 (22)
51	12.50	72181 (2)	460111 (1)	-3747 (14)	-5395 (22)	-26631 (14)	-38316 (22)
61	15.00	69771 (2)	424938 (1)	-3640 (14)	-5239 (22)	-17105 (14)	-24602 (22)
71	17.50	66386 (2)	385113 (1)	-2679 (14)	-3854 (22)	-8998 (14)	-12939 (22)
81	20.00	62026 (2)	340635 (1)	-1564 (14)	-2248 (22)	-3569 (14)	-5130 (14)
91	22.50	56692 (2)	291506 (1)	-625 (14)	-899 (16)	-769 (14)	-1105 (16)
101	25.00	50383 (2)	0 (0)	-26 (14)	-37 (24)	0 (0)	0 (1)

Palo n° 11

n°	Y [m]	Ne [kg]	Nr [kg]	Te [kg]	Tr [kg]	Me [kgm]	Mr [kgm]
1	0.00	64496 (2)	564258 (1)	58080 (14)	83541 (22)	167666 (14)	240997 (1)
11	2.50	67100 (2)	552631 (1)	33077 (14)	47561 (22)	53158 (14)	76408 (24)
21	5.00	69042 (2)	537716 (1)	15078 (14)	21672 (16)	-7870 (14)	-11420 (22)
31	7.50	69732 (2)	516500 (1)	3851 (14)	5535 (24)	-31614 (14)	-45530 (22)
41	10.00	69486 (2)	490632 (1)	-1807 (14)	-2610 (22)	-33914 (14)	-48806 (22)
51	12.50	68304 (2)	460111 (1)	-3747 (14)	-5395 (22)	-26634 (14)	-38316 (22)
61	15.00	66187 (2)	424938 (1)	-3641 (14)	-5239 (22)	-17106 (14)	-24603 (22)
71	17.50	63134 (2)	385113 (1)	-2679 (14)	-3854 (22)	-8999 (14)	-12939 (22)
81	20.00	59146 (2)	340635 (1)	-1564 (14)	-2248 (22)	-3569 (14)	-5130 (14)

n°	Y [m]	Ne [kg]	Nr [kg]	Te [kg]	Tr [kg]	Me [kgm]	Mr [kgm]
91	22.50	54223 (2)	291506 (1)	-626 (14)	-899 (16)	-769 (14)	-1105 (24)
101	25.00	48364 (2)	0 (0)	-26 (14)	-37 (24)	0 (0)	0 (24)

Palo n° 12

n°	Y [m]	Ne [kg]	Nr [kg]	Te [kg]	Tr [kg]	Me [kgm]	Mr [kgm]
1	0.00	67497 (3)	564258 (1)	58069 (14)	83540 (22)	167636 (14)	240997 (1)
11	2.50	70040 (3)	552631 (1)	33071 (14)	47560 (22)	53149 (14)	76407 (16)
21	5.00	71905 (3)	537716 (1)	15075 (14)	21673 (16)	-7868 (14)	-11418 (22)
31	7.50	72482 (3)	516500 (1)	3850 (14)	5535 (16)	-31608 (14)	-45528 (22)
41	10.00	72100 (3)	490632 (1)	-1807 (14)	-2609 (22)	-33908 (14)	-48805 (22)
51	12.50	70758 (3)	460111 (1)	-3747 (14)	-5395 (22)	-26629 (14)	-38315 (22)
61	15.00	68455 (3)	424938 (1)	-3640 (14)	-5239 (22)	-17103 (14)	-24602 (22)
71	17.50	65192 (3)	385113 (1)	-2679 (14)	-3854 (22)	-8997 (14)	-12939 (22)
81	20.00	60969 (3)	340635 (1)	-1564 (14)	-2248 (22)	-3568 (14)	-5130 (14)
91	22.50	55785 (3)	291506 (1)	-625 (14)	-899 (16)	-769 (14)	-1105 (16)
101	25.00	49642 (3)	0 (0)	-26 (14)	-37 (16)	0 (0)	0 (5)

Palo n° 13

n°	Y [m]	Ne [kg]	Nr [kg]	Te [kg]	Tr [kg]	Me [kgm]	Mr [kgm]
1	0.00	69013 (3)	564258 (1)	58049 (14)	83539 (22)	167577 (14)	240997 (1)
11	2.50	71525 (3)	552631 (1)	33059 (14)	47560 (22)	53130 (14)	76408 (15)
21	5.00	73350 (3)	537716 (1)	15070 (14)	21672 (14)	-7866 (14)	-11415 (22)
31	7.50	73871 (3)	516500 (1)	3849 (14)	5535 (15)	-31597 (14)	-45526 (22)
41	10.00	73420 (3)	490632 (1)	-1806 (14)	-2609 (22)	-33896 (14)	-48803 (22)
51	12.50	71996 (3)	460111 (1)	-3745 (14)	-5395 (22)	-26620 (14)	-38314 (22)
61	15.00	69600 (3)	424938 (1)	-3639 (14)	-5238 (22)	-17097 (14)	-24602 (22)
71	17.50	66231 (3)	385113 (1)	-2678 (14)	-3854 (22)	-8994 (14)	-12938 (22)
81	20.00	61889 (3)	340635 (1)	-1563 (14)	-2248 (22)	-3567 (14)	-5130 (14)
91	22.50	56574 (3)	291506 (1)	-625 (14)	-899 (14)	-768 (14)	-1105 (15)
101	25.00	50287 (3)	0 (0)	-26 (14)	-37 (15)	0 (0)	0 (25)

Palo n° 14

n°	Y [m]	Ne [kg]	Nr [kg]	Te [kg]	Tr [kg]	Me [kgm]	Mr [kgm]
1	0.00	67474 (3)	564258 (1)	58031 (14)	79573 (16)	167526 (14)	229462 (1)
11	2.50	70018 (3)	552631 (1)	33049 (14)	45293 (16)	53114 (14)	72752 (17)
21	5.00	71882 (3)	537716 (1)	15065 (14)	20635 (17)	-7863 (14)	-10928 (16)
31	7.50	72461 (3)	516500 (1)	3848 (14)	5270 (17)	-31587 (14)	-43396 (16)
41	10.00	72080 (3)	490632 (1)	-1806 (14)	-2491 (16)	-33885 (14)	-46500 (16)
51	12.50	70739 (3)	460111 (1)	-3744 (14)	-5141 (16)	-26612 (14)	-36499 (16)
61	15.00	68437 (3)	424938 (1)	-3638 (14)	-4991 (16)	-17092 (14)	-23432 (16)
71	17.50	65176 (3)	385113 (1)	-2677 (14)	-3671 (16)	-8991 (14)	-12322 (16)
81	20.00	60955 (3)	340635 (1)	-1562 (14)	-2141 (16)	-3566 (14)	-4885 (14)
91	22.50	55773 (3)	291506 (1)	-625 (14)	-856 (17)	-768 (14)	-1052 (17)
101	25.00	49632 (3)	0 (0)	-26 (14)	-35 (17)	0 (0)	0 (25)

Palo n° 15

n°	Y [m]	Ne [kg]	Nr [kg]	Te [kg]	Tr [kg]	Me [kgm]	Mr [kgm]
1	0.00	64475 (1)	564258 (1)	58026 (14)	79572 (16)	167511 (14)	229462 (1)
11	2.50	67079 (1)	552631 (1)	33046 (14)	45293 (16)	53109 (14)	72749 (5)
21	5.00	69022 (1)	537716 (1)	15064 (14)	20635 (15)	-7863 (14)	-10926 (16)
31	7.50	69712 (1)	516500 (1)	3847 (14)	5270 (5)	-31585 (14)	-43394 (16)
41	10.00	69467 (1)	490632 (1)	-1806 (14)	-2490 (16)	-33882 (14)	-46499 (16)
51	12.50	68287 (1)	460111 (1)	-3744 (14)	-5141 (16)	-26609 (14)	-36498 (16)
61	15.00	66171 (1)	424938 (1)	-3637 (14)	-4991 (16)	-17091 (14)	-23432 (16)
71	17.50	63120 (1)	385113 (1)	-2677 (14)	-3671 (16)	-8990 (14)	-12321 (16)
81	20.00	59133 (1)	340635 (1)	-1562 (14)	-2141 (16)	-3566 (14)	-4885 (14)
91	22.50	54212 (1)	291506 (1)	-625 (14)	-856 (15)	-768 (14)	-1052 (17)
101	25.00	48355 (1)	0 (0)	-26 (14)	-35 (5)	0 (0)	0 (3)

Palo n° 16

n°	Y [m]	Ne [kg]	Nr [kg]	Te [kg]	Tr [kg]	Me [kgm]	Mr [kgm]
1	0.00	69226 (1)	564258 (1)	58036 (14)	79575 (16)	167541 (14)	229462 (1)
11	2.50	71733 (1)	552631 (1)	33052 (14)	45294 (16)	53118 (14)	72751 (15)
21	5.00	73553 (1)	537716 (1)	15067 (14)	20635 (15)	-7864 (14)	-10931 (16)
31	7.50	74066 (1)	516500 (1)	3848 (14)	5270 (15)	-31590 (14)	-43398 (16)
41	10.00	73606 (1)	490632 (1)	-1806 (14)	-2491 (16)	-33888 (14)	-46502 (16)
51	12.50	72170 (1)	460111 (1)	-3744 (14)	-5142 (16)	-26614 (14)	-36500 (16)
61	15.00	69761 (1)	424938 (1)	-3638 (14)	-4991 (16)	-17094 (14)	-23433 (16)
71	17.50	66377 (1)	385113 (1)	-2677 (14)	-3671 (16)	-8992 (14)	-12322 (16)
81	20.00	62018 (1)	340635 (1)	-1563 (14)	-2141 (16)	-3566 (14)	-4885 (14)
91	22.50	56685 (1)	291506 (1)	-625 (14)	-856 (15)	-768 (14)	-1052 (15)
101	25.00	50377 (1)	0 (0)	-26 (14)	-35 (15)	0 (0)	0 (5)

Verifiche strutturali

*Verifica a flessione***Piastra**

Simbologia adottata

Is	Identificativo tratto-sezione-direzione (P: direzione principale, S: direzione secondaria)
Afi	Area di armatura lembo inferiore espressa in [cmq]
Afs	Area di armatura lembo superiore espressa in [cmq]
Mu	Momento ultimo espresso in [kgm]
Nu	Sforzo normale ultimo espresso in [kg]
FS	Fattore di sicurezza

Is	Afi [cmq]	Afs [cmq]	Mu [kgm]	Nu [kg]	FS
1-1-P	7.07	7.07	38324	-16447	29.419
1-2-P	7.07	7.07	45369	-9067	14.838
1-3-P	7.07	7.07	44979	-9499	9.193
1-4-P	14.14	14.14	89258	-19684	12.716
1-5-P	14.14	14.14	88700	-20254	9.399
1-6-P	21.21	21.21	128484	-35179	12.990
1-7-P	21.21	21.21	122494	-41433	12.608
1-8-P	21.21	21.21	175126	14701	12.201
1-9-P	28.27	28.27	233229	19601	14.122
1-10-P	28.27	28.27	233333	19596	12.643
1-11-P	28.27	28.27	233345	19539	11.901
1-12-P	28.27	28.27	233353	19479	11.350
1-13-P	28.27	28.27	233409	19474	11.011
1-14-P	28.27	28.27	138239	-81465	10.262
1-15-P	28.27	28.27	146521	-72800	8.901
1-16-P	28.27	28.27	152490	-66556	8.325
1-17-P	28.27	28.27	156351	-62517	8.292
1-18-P	28.27	28.27	165275	-53182	8.655
1-19-P	28.27	28.27	175154	-42848	9.056
1-20-P	28.27	28.27	157490	-61324	8.882
1-21-P	28.27	28.27	145010	-74378	9.658
1-22-P	28.27	28.27	131882	-88110	10.298
1-23-P	28.27	28.27	247438	34962	10.427
1-24-P	28.27	28.27	251112	39075	10.407
1-25-P	28.27	28.27	233750	19789	10.916
1-26-P	28.27	28.27	233501	19577	11.036
1-27-P	28.27	28.27	233447	19583	11.398
1-28-P	28.27	28.27	233403	19603	11.924
1-29-P	28.27	28.27	233331	19594	12.613
1-30-P	28.27	28.27	233195	19563	14.070
1-31-P	21.21	21.21	128430	-35218	11.827
1-32-P	21.21	21.21	132895	-30558	12.215
1-33-P	21.21	21.21	136685	-26606	12.731
1-34-P	14.14	14.14	92838	-15927	9.461
1-35-P	14.14	14.14	93368	-15387	13.186
1-36-P	7.07	7.07	47046	-7341	9.888
1-37-P	7.07	7.07	47489	-6850	16.702
1-38-P	7.07	7.07	52134	-1746	32.057
2-1-P	7.07	7.07	51436	-2583	19.532
2-2-P	7.07	7.07	51592	-2606	9.606
2-3-P	14.14	14.14	103066	-5233	12.548
2-4-P	21.21	21.21	154276	-8072	13.927
2-5-P	21.21	21.21	153897	-8577	11.713
2-6-P	28.27	28.27	205002	-11576	13.668
2-7-P	28.27	28.27	119955	-100586	12.157
2-8-P	28.27	28.27	141307	-78250	9.396
2-9-P	28.27	28.27	157814	-60985	7.693
2-10-P	28.27	28.27	158612	-60150	9.332
2-11-P	28.27	28.27	176884	-41038	9.027
2-12-P	28.27	28.27	168787	-49507	7.021
2-13-P	28.27	28.27	163941	-54576	6.650
2-14-P	28.27	28.27	159176	-59560	7.291
2-15-P	28.27	28.27	153403	-65598	8.051
2-16-P	28.27	28.27	148391	-70841	8.906
2-17-P	28.27	28.27	230179	15669	8.866
2-18-P	28.27	28.27	229644	15073	8.487
2-19-P	28.27	28.27	229365	14764	8.247
2-20-P	28.27	28.27	229316	14708	8.180
2-21-P	28.27	28.27	229342	14737	8.181
2-22-P	28.27	28.27	141454	-78097	8.180
2-23-P	28.27	28.27	143201	-76269	6.737
2-24-P	28.27	28.27	140571	-79020	5.539
2-25-P	28.27	28.27	136935	-82823	5.482
2-26-P	28.27	28.27	124171	-96173	9.271
2-27-P	28.27	28.27	130312	-89751	11.910
2-28-P	28.27	28.27	204268	-12396	7.339
2-29-P	28.27	28.27	186528	-30951	5.449
2-30-P	28.27	28.27	193085	-24092	6.159
2-31-P	28.27	28.27	211487	-4845	7.434
2-32-P	28.27	28.27	229800	15247	8.422
2-33-P	28.27	28.27	229679	15113	8.289
2-34-P	28.27	28.27	229471	14881	8.228
2-35-P	28.27	28.27	229397	14799	8.252
2-36-P	28.27	28.27	229708	15145	8.508
2-37-P	28.27	28.27	230132	15617	8.835
2-38-P	28.27	28.27	162183	-56414	8.412
2-39-P	28.27	28.27	166122	-52294	7.777
2-40-P	28.27	28.27	168470	-49838	7.168

Is	Afi [cmq]	Afs [cmq]	Mu [kgm]	Nu [kg]	FS
2-41-P	28.27	28.27	168676	-49623	6.579
2-42-P	28.27	28.27	173407	-44675	7.178
2-43-P	28.27	28.27	182235	-35441	8.879
2-44-P	28.27	28.27	197242	-19744	11.318
2-45-P	28.27	28.27	128809	-91323	11.219
2-46-P	28.27	28.27	207641	-8868	11.363
2-47-P	28.27	28.27	212781	-3453	11.848
2-48-P	28.27	28.27	210269	-5940	13.130
2-49-P	21.21	21.21	156321	-6041	11.559
2-50-P	21.21	21.21	154132	-8226	13.925
2-51-P	14.14	14.14	103055	-5244	12.627
2-52-P	7.07	7.07	51589	-2609	9.643
2-53-P	7.07	7.07	51436	-2584	19.560
3-1-P	14.14	14.14	104902	-2829	22.936
3-2-P	14.14	14.14	103898	-4307	11.495
3-3-P	21.21	21.21	154065	-8321	12.436
3-4-P	21.21	21.21	152148	-10438	9.890
3-5-P	28.27	28.27	199901	-16968	11.096
3-6-P	28.27	28.27	199190	-17707	11.381
3-7-P	28.27	28.27	208041	-8449	10.917
3-8-P	28.27	28.27	208208	-8275	10.423
3-9-P	28.27	28.27	207931	-8564	10.072
3-10-P	28.27	28.27	207361	-9160	9.834
3-11-P	28.27	28.27	206992	-9546	9.598
3-12-P	28.27	28.27	204661	-11985	9.461
3-13-P	28.27	28.27	114079	-106730	7.864
3-14-P	28.27	28.27	122240	-98194	7.234
3-15-P	28.27	28.27	207921	-8575	13.323
3-16-P	28.27	28.27	237050	23322	8.141
3-17-P	28.27	28.27	193308	-23859	5.294
3-18-P	28.27	28.27	148795	-70418	4.971
3-19-P	28.27	28.27	151436	-67656	5.808
3-20-P	28.27	28.27	153257	-65750	6.339
3-21-P	28.27	28.27	224992	9893	6.963
3-22-P	28.27	28.27	224622	9481	6.562
3-23-P	28.27	28.27	224246	9063	6.197
3-24-P	28.27	28.27	232998	9453	6.104
3-25-P	28.27	28.27	232716	9150	5.850
3-26-P	28.27	28.27	232861	9305	5.854
3-27-P	28.27	35.34	233412	9405	5.778
3-28-P	28.27	35.34	233574	9571	5.689
3-29-P	28.27	35.34	235711	10338	5.860
3-30-P	35.34	42.41	307805	14888	7.767
3-31-P	35.34	35.34	312951	15462	7.808
3-32-P	35.34	35.34	312977	15489	7.657
3-33-P	35.34	35.34	312852	15362	7.873
3-34-P	35.34	42.41	312617	14816	7.895
3-35-P	28.27	35.34	237225	9898	5.797
3-36-P	28.27	35.34	236728	9395	5.694
3-37-P	28.27	35.34	236783	9450	5.810
3-38-P	28.27	28.27	236344	9425	5.907
3-39-P	28.27	28.27	236319	9399	6.004
3-40-P	28.27	28.27	236474	9564	6.176
3-41-P	28.27	28.27	224319	9143	6.293
3-42-P	28.27	28.27	224821	9702	6.763
3-43-P	28.27	28.27	164026	-54487	6.553
3-44-P	28.27	28.27	159725	-58985	5.958
3-45-P	28.27	28.27	155431	-63477	5.513
3-46-P	28.27	28.27	150702	-68423	4.840
3-47-P	28.27	28.27	195026	-22062	5.734
3-48-P	28.27	28.27	-188493	-28925	7.490
3-49-P	28.27	28.27	217884	1977	9.419
3-50-P	28.27	28.27	184650	-32915	5.107
3-51-P	28.27	28.27	188472	-28917	6.066
3-52-P	28.27	28.27	197778	-19184	8.148
3-53-P	28.27	28.27	206230	-10343	9.498
3-54-P	28.27	28.27	206929	-9612	9.820
3-55-P	28.27	28.27	207752	-8751	10.164
3-56-P	28.27	28.27	208269	-8210	10.520
3-57-P	28.27	28.27	208049	-8440	10.967
3-58-P	28.27	28.27	208010	-8481	11.457
3-59-P	28.27	28.27	208202	-8286	12.397
3-60-P	21.21	21.21	156316	-6079	12.145
3-61-P	21.21	21.21	156310	-5919	16.844
3-62-P	14.14	14.14	107632	-311	16.537
3-63-P	7.07	7.07	54556	634	16.896
4-1-P	14.14	14.14	101456	-6640	30.624
4-2-P	14.14	14.14	101515	-6889	15.283
4-3-P	21.21	21.21	152754	-9772	16.071
4-4-P	28.27	28.27	206597	-9961	16.833
4-5-P	28.27	28.27	214458	-1737	11.618
4-6-P	28.27	28.27	207015	-9522	8.005
4-7-P	28.27	28.27	198564	-18361	7.260
4-8-P	28.27	28.27	189047	-28315	7.241
4-9-P	28.27	28.27	182035	-35651	7.310
4-10-P	28.27	28.27	177446	-40451	7.650
4-11-P	28.27	28.27	175384	-42607	8.201
4-12-P	28.27	28.27	172377	-45753	8.846
4-13-P	28.27	28.27	216248	155	8.812
4-14-P	28.27	28.27	215871	-254	8.152
4-15-P	28.27	28.27	215607	-536	7.662
4-16-P	28.27	35.34	215738	-560	7.421
4-17-P	28.27	35.34	215723	-576	6.963

Is	Afi [cmq]	Afs [cmq]	Mu [kgm]	Nu [kg]	FS
4-18-P	28.27	35.34	227435	-28	6.985
4-19-P	35.34	42.41	288295	904	8.463
4-20-P	35.34	42.41	299665	1767	8.227
4-21-P	35.34	49.48	314584	2289	7.980
4-22-P	35.34	49.48	314794	2483	7.520
4-23-P	35.34	49.48	339382	11757	7.302
4-24-P	35.34	49.48	338202	10713	6.714
4-25-P	35.34	49.48	352774	10774	6.520
4-26-P	35.34	56.55	352317	10194	6.097
4-27-P	35.34	49.48	351593	9771	5.767
4-28-P	35.34	49.48	351301	9523	5.514
4-29-P	35.34	42.41	350981	9473	5.350
4-30-P	35.34	35.34	350378	9524	5.227
4-31-P	35.34	35.34	350576	9699	5.149
4-32-P	35.34	35.34	350740	9845	5.079
4-33-P	35.34	35.34	350921	10006	5.019
4-34-P	35.34	35.34	351122	10184	4.976
4-35-P	35.34	35.34	351292	10336	4.964
4-36-P	35.34	35.34	351373	10408	4.975
4-37-P	35.34	35.34	351414	10444	5.009
4-38-P	35.34	35.34	351310	10352	5.040
4-39-P	35.34	35.34	351015	10090	5.055
4-40-P	35.34	35.34	350691	9801	5.071
4-41-P	35.34	35.34	350383	9528	5.102
4-42-P	35.34	35.34	350226	9388	5.184
4-43-P	35.34	42.41	350992	9482	5.360
4-44-P	35.34	49.48	351456	9655	5.583
4-45-P	35.34	49.48	351700	9862	5.825
4-46-P	35.34	56.55	352353	10225	6.123
4-47-P	35.34	49.48	352734	10740	6.489
4-48-P	35.34	49.48	338111	10632	6.662
4-49-P	35.34	49.48	339330	11711	7.257
4-50-P	35.34	49.48	314686	2383	7.553
4-51-P	35.34	49.48	314320	2045	8.062
4-52-P	35.34	42.41	299353	1453	8.255
4-53-P	35.34	42.41	298719	814	8.859
4-54-P	28.27	35.34	227316	-147	6.832
4-55-P	28.27	35.34	215625	-678	6.666
4-56-P	28.27	35.34	215626	-677	7.150
4-57-P	28.27	28.27	215545	-600	7.622
4-58-P	28.27	28.27	215844	-283	8.276
4-59-P	28.27	28.27	216174	72	8.934
4-60-P	28.27	28.27	216503	439	9.505
4-61-P	28.27	28.27	171468	-46702	10.048
4-62-P	28.27	28.27	175125	-42878	9.121
4-63-P	28.27	28.27	180869	-36869	8.324
4-64-P	28.27	28.27	188605	-28778	8.404
4-65-P	28.27	28.27	195128	-21955	8.731
4-66-P	28.27	28.27	212944	-3320	13.194
4-67-P	28.27	28.27	207563	-8949	16.101
4-68-P	28.27	28.27	205802	-10793	16.386
4-69-P	21.21	21.21	152887	-9633	16.007
4-70-P	14.14	14.14	101590	-6810	15.181
4-71-P	7.07	7.07	50832	-3374	15.286
5-1-P	21.21	21.21	152605	-9342	41.338
5-2-P	21.21	21.21	152810	-9720	19.650
5-3-P	28.27	28.27	202848	-13890	17.663
5-4-P	28.27	28.27	202111	-14651	15.828
5-5-P	28.27	28.27	201948	-14822	15.127
5-6-P	28.27	28.27	156157	-62717	11.853
5-7-P	28.27	28.27	163430	-55110	8.307
5-8-P	28.27	28.27	201283	-15518	16.596
5-9-P	28.27	28.27	187596	-29834	10.625
5-10-P	28.27	28.27	164784	-53694	6.214
5-11-P	28.27	28.27	156916	-61923	4.361
5-12-P	28.27	28.27	157731	-61071	4.761
5-13-P	28.27	35.34	159756	-59035	5.589
5-14-P	28.27	35.34	163065	-55579	5.648
5-15-P	28.27	35.34	172321	-53362	5.764
5-16-P	35.34	42.41	228288	-66145	7.356
5-17-P	35.34	49.48	317837	5294	7.299
5-18-P	35.34	49.48	330871	4226	6.874
5-19-P	35.34	63.62	330382	3462	6.349
5-20-P	35.34	63.62	344166	3135	6.177
5-21-P	35.34	56.55	343377	2619	5.809
5-22-P	35.34	49.48	342741	2256	5.590
5-23-P	35.34	42.41	342200	2002	5.418
5-24-P	35.34	35.34	341648	1773	5.280
5-25-P	35.34	35.34	341491	1639	5.221
5-26-P	35.34	35.34	341367	1534	5.184
5-27-P	35.34	35.34	341275	1454	5.171
5-28-P	35.34	35.34	348676	8010	5.012
5-29-P	35.34	35.34	348449	7808	4.826
5-30-P	35.34	35.34	348236	7618	4.655
5-31-P	35.34	35.34	348156	7547	4.527
5-32-P	35.34	35.34	348082	7481	4.408
5-33-P	35.34	35.34	348108	7505	4.325
5-34-P	35.34	35.34	348218	7602	4.272
5-35-P	35.34	35.34	348290	7667	4.218
5-36-P	35.34	35.34	348335	7706	4.165
5-37-P	35.34	35.34	348366	7734	4.126
5-38-P	35.34	35.34	348406	7769	4.103
5-39-P	35.34	35.34	348441	7801	4.100

Is	Afi [cmq]	Afs [cmq]	Mu [kgm]	Nu [kg]	FS
5-40-P	35.34	35.34	348434	7794	4.109
5-41-P	35.34	35.34	348427	7788	4.134
5-42-P	35.34	35.34	348370	7738	4.167
5-43-P	35.34	35.34	348291	7667	4.213
5-44-P	35.34	35.34	348191	7578	4.264
5-45-P	35.34	35.34	348083	7483	4.321
5-46-P	35.34	35.34	348110	7506	4.420
5-47-P	35.34	35.34	348148	7540	4.529
5-48-P	35.34	35.34	348212	7597	4.654
5-49-P	35.34	35.34	348350	7720	4.810
5-50-P	35.34	35.34	348588	7931	4.995
5-51-P	35.34	35.34	341246	1430	5.145
5-52-P	35.34	35.34	341349	1518	5.188
5-53-P	35.34	35.34	341476	1626	5.254
5-54-P	35.34	35.34	341691	1809	5.336
5-55-P	35.34	42.41	342210	2011	5.433
5-56-P	35.34	49.48	342771	2282	5.582
5-57-P	35.34	56.55	343353	2599	5.755
5-58-P	35.34	63.62	344208	3171	6.092
5-59-P	35.34	63.62	330528	3591	6.261
5-60-P	35.34	49.48	331169	4490	6.815
5-61-P	35.34	49.48	318229	5657	7.297
5-62-P	35.34	42.41	304570	6709	7.863
5-63-P	28.27	35.34	200593	-26694	6.788
5-64-P	28.27	35.34	184588	-33097	6.117
5-65-P	28.27	35.34	174289	-43854	5.817
5-66-P	28.27	28.27	147861	-71395	5.244
5-67-P	28.27	28.27	175123	-42880	5.206
5-68-P	28.27	28.27	195536	-21529	6.366
5-69-P	28.27	28.27	-189399	-27976	10.188
5-70-P	28.27	28.27	161499	-57130	10.083
5-71-P	28.27	28.27	147355	-71924	9.059
5-72-P	28.27	28.27	150604	-68526	11.048
5-73-P	28.27	28.27	159009	-59735	14.263
5-74-P	28.27	28.27	202226	-14531	15.593
5-75-P	28.27	28.27	203018	-13713	17.585
5-76-P	21.21	21.21	152936	-9588	19.877
5-77-P	7.07	7.07	51191	-3072	13.922
6-1-P	21.21	21.21	167087	6248	31.111
6-2-P	21.21	21.21	169875	8471	15.622
6-3-P	28.27	35.34	228823	13635	16.543
6-4-P	28.27	35.34	229925	14859	16.280
6-5-P	28.27	35.34	228043	12769	16.040
6-6-P	28.27	35.34	225675	10140	16.286
6-7-P	35.34	35.34	262441	-7804	19.987
6-8-P	35.34	35.34	264074	-6056	18.471
6-9-P	35.34	35.34	265108	-4950	16.961
6-10-P	35.34	35.34	267907	-1953	16.054
6-11-P	35.34	42.41	272156	2437	14.940
6-12-P	35.34	42.41	269670	-309	9.076
6-13-P	35.34	42.41	252569	-18459	7.055
6-14-P	42.41	49.48	271048	-78098	8.616
6-15-P	42.41	56.55	296203	-74816	7.499
6-16-P	42.41	70.69	313956	-70412	7.412
6-17-P	42.41	84.82	327203	-67503	7.203
6-18-P	42.41	77.75	334036	-61739	6.896
6-19-P	42.41	70.69	338560	-57870	6.677
6-20-P	42.41	56.55	414170	5715	6.369
6-21-P	42.41	42.41	412896	5192	6.014
6-22-P	42.41	42.41	412466	4810	5.750
6-23-P	42.41	42.41	412040	4432	5.561
6-24-P	42.41	42.41	411646	4081	5.408
6-25-P	42.41	42.41	411271	3748	5.314
6-26-P	42.41	42.41	410950	3463	5.219
6-27-P	42.41	42.41	410625	3174	5.109
6-28-P	42.41	42.41	410300	2885	5.017
6-29-P	42.41	42.41	409936	2561	4.886
6-30-P	42.41	42.41	409601	2263	4.779
6-31-P	42.41	42.41	409270	1970	4.674
6-32-P	42.41	42.41	432124	7105	4.604
6-33-P	42.41	49.48	432304	6932	4.346
6-34-P	42.41	49.48	449867	7327	4.288
6-35-P	42.41	49.48	449675	7169	4.067
6-36-P	42.41	56.55	450226	7058	3.892
6-37-P	42.41	49.48	467401	7500	3.886
6-38-P	42.41	49.48	467315	7433	3.766
6-39-P	42.41	56.55	467788	7397	3.679
6-40-P	42.41	49.48	467222	7359	3.611
6-41-P	42.41	49.48	467201	7343	3.573
6-42-P	42.41	56.55	467718	7345	3.564
6-43-P	42.41	49.48	467203	7344	3.574
6-44-P	42.41	49.48	467223	7359	3.611
6-45-P	42.41	56.55	467784	7395	3.677
6-46-P	42.41	49.48	467312	7430	3.764
6-47-P	42.41	49.48	467397	7498	3.884
6-48-P	42.41	56.55	450221	7054	3.890
6-49-P	42.41	49.48	449673	7168	4.067
6-50-P	42.41	49.48	449863	7324	4.286
6-51-P	42.41	49.48	432296	6925	4.341
6-52-P	42.41	42.41	432124	7105	4.602
6-53-P	42.41	42.41	409260	1961	4.668
6-54-P	42.41	42.41	409592	2256	4.770
6-55-P	42.41	42.41	409933	2559	4.891

Is	Afi [cmq]	Afs [cmq]	Mu [kgm]	Nu [kg]	FS
6-56-P	42.41	42.41	410288	2875	5.020
6-57-P	42.41	42.41	410637	3184	5.124
6-58-P	42.41	42.41	410970	3481	5.205
6-59-P	42.41	42.41	411304	3778	5.275
6-60-P	42.41	42.41	411679	4111	5.400
6-61-P	42.41	42.41	412065	4454	5.569
6-62-P	42.41	42.41	412487	4828	5.774
6-63-P	42.41	42.41	412931	5223	6.015
6-64-P	42.41	56.55	414231	5769	6.372
6-65-P	42.41	70.69	415878	6520	6.837
6-66-P	42.41	77.75	417277	7526	7.436
6-67-P	42.41	84.82	419067	8882	8.423
6-68-P	42.41	70.69	344803	-40376	8.815
6-69-P	42.41	56.55	328190	-41883	8.467
6-70-P	28.27	49.48	210313	-17260	5.061
6-71-P	28.27	42.41	208201	-8563	4.959
6-72-P	28.27	42.41	222012	5959	6.714
6-73-P	28.27	28.27	234698	20702	9.515
6-74-P	28.27	28.27	214142	-2068	12.940
6-75-P	28.27	28.27	213464	-2776	13.978
6-76-P	28.27	28.27	211821	-4495	14.910
6-77-P	28.27	28.27	210545	-5830	16.013
6-78-P	28.27	28.27	209794	-6616	17.286
6-79-P	28.27	28.27	209211	-7225	18.691
6-80-P	28.27	28.27	208451	-8020	19.938
6-81-P	28.27	28.27	208080	-8408	21.155
6-82-P	21.21	21.21	156409	-5996	21.665
6-83-P	14.14	14.14	106171	-1866	30.258
7-1-P	28.27	28.27	220085	5390	45.970
7-2-P	28.27	28.27	211705	-4623	19.515
7-3-P	28.27	28.27	210048	-6350	15.630
7-4-P	28.27	28.27	209031	-7413	13.540
7-5-P	28.27	28.27	208533	-7934	12.128
7-6-P	28.27	28.27	201792	-14985	11.130
7-7-P	28.27	28.27	193972	-23165	10.208
7-8-P	28.27	28.27	186294	-31196	9.657
7-9-P	28.27	28.27	176465	-41477	9.342
7-10-P	28.27	28.27	167802	-50537	9.102
7-11-P	28.27	42.41	164624	-54029	8.484
7-12-P	28.27	42.41	166849	-51708	7.628
7-13-P	28.27	49.48	177119	-50167	6.804
7-14-P	42.41	63.62	290287	-76264	9.397
7-15-P	42.41	77.75	317051	-75844	8.805
7-16-P	42.41	84.82	329176	-65866	7.884
7-17-P	42.41	77.75	337709	-58688	7.176
7-18-P	42.41	63.62	343265	-53829	6.696
7-19-P	42.41	49.48	415157	6871	6.314
7-20-P	42.41	42.41	414447	6570	5.888
7-21-P	42.41	42.41	414111	6272	5.539
7-22-P	42.41	42.41	413792	5989	5.235
7-23-P	42.41	42.41	413414	5653	4.988
7-24-P	42.41	42.41	413027	5309	4.740
7-25-P	42.41	42.41	412494	4835	4.472
7-26-P	42.41	42.41	411894	4302	4.193
7-27-P	42.41	42.41	432852	4108	4.109
7-28-P	42.41	49.48	454192	3850	4.037
7-29-P	42.41	56.55	475399	3535	3.944
7-30-P	42.41	63.62	474988	3009	3.738
7-31-P	42.41	70.69	485432	2715	3.649
7-32-P	42.41	70.69	495679	2482	3.623
7-33-P	42.41	70.69	495235	2169	3.553
7-34-P	42.41	63.62	494591	1908	3.530
7-35-P	42.41	56.55	493955	1678	3.539
7-36-P	42.41	49.48	499707	5999	3.416
7-37-P	42.41	42.41	499268	6039	3.291
7-38-P	42.41	42.41	499347	6098	3.190
7-39-P	42.41	42.41	499439	6166	3.115
7-40-P	42.41	42.41	499521	6226	3.054
7-41-P	42.41	42.41	499595	6281	3.007
7-42-P	42.41	42.41	499648	6320	2.975
7-43-P	42.41	42.41	499683	6346	2.955
7-44-P	42.41	42.41	499693	6353	2.949
7-45-P	42.41	42.41	499681	6345	2.955
7-46-P	42.41	42.41	499644	6317	2.974
7-47-P	42.41	42.41	499587	6275	3.006
7-48-P	42.41	42.41	499512	6220	3.053
7-49-P	42.41	42.41	499430	6159	3.113
7-50-P	42.41	42.41	499342	6094	3.189
7-51-P	42.41	42.41	499267	6038	3.289
7-52-P	42.41	49.48	499712	6003	3.415
7-53-P	42.41	56.55	493933	1662	3.534
7-54-P	42.41	63.62	494568	1892	3.526
7-55-P	42.41	70.69	495208	2150	3.547
7-56-P	42.41	70.69	495654	2464	3.618
7-57-P	42.41	70.69	479010	2660	3.596
7-58-P	42.41	63.62	462155	2907	3.631
7-59-P	42.41	56.55	462537	3420	3.832
7-60-P	42.41	49.48	445513	3758	3.955
7-61-P	42.41	42.41	428553	4054	4.063
7-62-P	42.41	42.41	411881	4290	4.190
7-63-P	42.41	42.41	412481	4824	4.465
7-64-P	42.41	42.41	413017	5300	4.742
7-65-P	42.41	42.41	413416	5654	4.979

Is	Afi [cmq]	Afs [cmq]	Mu [kgm]	Nu [kg]	FS
7-66-P	42.41	42.41	413786	5983	5.221
7-67-P	42.41	42.41	414090	6254	5.538
7-68-P	42.41	42.41	414426	6552	5.901
7-69-P	42.41	49.48	415172	6885	6.350
7-70-P	42.41	63.62	416609	7367	6.888
7-71-P	42.41	77.75	417661	7851	7.583
7-72-P	42.41	84.82	418671	8548	8.515
7-73-P	42.41	77.75	389973	-15283	9.223
7-74-P	42.41	63.62	357715	-15166	9.159
7-75-P	28.27	49.48	218438	-9205	6.171
7-76-P	28.27	42.41	207387	-9413	6.540
7-77-P	28.27	42.41	205255	-11638	7.134
7-78-P	28.27	28.27	202732	-14002	7.869
7-79-P	28.27	28.27	199701	-17173	8.820
7-80-P	28.27	28.27	196177	-20858	10.022
7-81-P	28.27	28.27	192453	-24753	12.223
7-82-P	28.27	28.27	191745	-25494	14.358
7-83-P	28.27	28.27	202530	-14213	16.551
7-84-P	28.27	28.27	213872	-2350	24.409
7-85-P	28.27	28.27	215675	-463	26.665
7-86-P	28.27	28.27	215160	-958	29.075
7-87-P	14.14	14.14	107319	-804	28.313
8-1-P	28.27	35.34	213668	-2291	49.520
8-2-P	28.27	35.34	214036	-2338	33.095
8-3-P	28.27	35.34	144477	-74995	23.068
8-4-P	28.27	35.34	150792	-68399	18.768
8-5-P	28.27	35.34	-197192	-76058	17.660
8-6-P	35.34	35.34	-247282	-23579	14.032
8-7-P	35.34	35.34	218156	-54415	8.441
8-8-P	35.34	35.34	206747	-66344	6.319
8-9-P	35.34	35.34	200318	-73067	6.544
8-10-P	35.34	42.41	199220	-74227	7.016
8-11-P	35.34	42.41	204714	-68483	6.988
8-12-P	35.34	42.41	216096	-67662	7.122
8-13-P	42.41	63.62	276142	-83362	8.262
8-14-P	42.41	84.82	307777	-83624	8.116
8-15-P	42.41	84.82	321522	-72218	7.533
8-16-P	42.41	77.75	330267	-64869	7.016
8-17-P	42.41	63.62	336942	-59091	6.585
8-18-P	42.41	42.41	342205	-54492	6.245
8-19-P	42.41	42.41	417220	9035	5.917
8-20-P	42.41	42.41	416533	8425	5.461
8-21-P	42.41	42.41	415940	7898	5.057
8-22-P	42.41	42.41	415367	7389	4.705
8-23-P	42.41	42.41	414626	6730	4.339
8-24-P	42.41	42.41	413744	5946	3.947
8-25-P	42.41	49.48	448312	6052	3.883
8-26-P	42.41	56.55	465429	5611	3.671
8-27-P	42.41	70.69	482494	5199	3.496
8-28-P	42.41	84.82	499543	4872	3.373
8-29-P	42.41	77.75	498608	4370	3.180
8-30-P	42.41	70.69	497814	3985	3.052
8-31-P	42.41	56.55	496795	3685	2.951
8-32-P	42.41	42.41	495683	3437	2.898
8-33-P	42.41	42.41	495358	3206	2.854
8-34-P	42.41	42.41	495035	2977	2.847
8-35-P	42.41	42.41	494729	2760	2.846
8-36-P	42.41	42.41	494421	2541	2.884
8-37-P	42.41	42.41	494123	2330	2.939
8-38-P	42.41	42.41	497227	4532	2.963
8-39-P	42.41	42.41	497502	4732	2.877
8-40-P	42.41	42.41	497733	4902	2.791
8-41-P	42.41	42.41	497887	5017	2.690
8-42-P	42.41	42.41	497998	5099	2.604
8-43-P	42.41	42.41	498092	5168	2.543
8-44-P	42.41	42.41	498110	5181	2.484
8-45-P	42.41	42.41	498119	5189	2.454
8-46-P	42.41	42.41	498121	5190	2.454
8-47-P	42.41	42.41	498107	5179	2.483
8-48-P	42.41	42.41	498074	5155	2.539
8-49-P	42.41	42.41	497973	5080	2.599
8-50-P	42.41	42.41	497865	5001	2.684
8-51-P	42.41	42.41	497721	4894	2.785
8-52-P	42.41	42.41	497512	4739	2.876
8-53-P	42.41	42.41	497255	4552	2.964
8-54-P	42.41	42.41	494090	2307	2.932
8-55-P	42.41	42.41	494391	2520	2.878
8-56-P	42.41	42.41	494702	2741	2.842
8-57-P	42.41	42.41	495011	2960	2.843
8-58-P	42.41	42.41	495338	3192	2.851
8-59-P	42.41	42.41	495666	3425	2.895
8-60-P	42.41	56.55	496782	3675	2.949
8-61-P	42.41	70.69	497798	3974	3.049
8-62-P	42.41	77.75	498590	4357	3.177
8-63-P	42.41	84.82	499515	4853	3.369
8-64-P	42.41	70.69	482463	5177	3.491
8-65-P	42.41	56.55	465401	5590	3.667
8-66-P	42.41	49.48	448288	6033	3.879
8-67-P	42.41	42.41	413730	5933	3.945
8-68-P	42.41	42.41	414612	6718	4.336
8-69-P	42.41	42.41	415359	7381	4.703
8-70-P	42.41	42.41	415956	7912	5.059
8-71-P	42.41	42.41	416572	8459	5.448

Is	Afi [cmq]	Afs [cmq]	Mu [kgm]	Nu [kg]	FS
8-72-P	42.41	42.41	417289	9097	5.905
8-73-P	42.41	42.41	418108	9825	6.418
8-74-P	42.41	63.62	420418	10722	7.052
8-75-P	42.41	77.75	422432	11885	7.813
8-76-P	42.41	84.82	358427	-41592	8.262
8-77-P	42.41	84.82	348365	-49942	8.473
8-78-P	42.41	63.62	316926	-52126	8.201
8-79-P	35.34	42.41	240608	-43278	6.653
8-80-P	35.34	42.41	223101	-49263	6.348
8-81-P	35.34	42.41	213110	-59707	6.218
8-82-P	35.34	35.34	203022	-70240	6.380
8-83-P	35.34	35.34	192029	-81734	8.434
8-84-P	35.34	35.34	212862	-59951	9.447
8-85-P	35.34	35.34	-307697	41776	16.636
8-86-P	28.27	35.34	216628	377	33.769
8-87-P	28.27	35.34	140794	-78842	15.506
8-88-P	28.27	35.34	130856	-89222	21.717
8-89-P	28.27	35.34	214659	-1687	32.447
8-90-P	21.21	21.21	160369	-1698	36.532
9-1-P	28.27	42.41	216929	740	44.607
9-2-P	28.27	42.41	216995	623	34.739
9-3-P	28.27	42.41	217131	768	32.409
9-4-P	28.27	42.41	216698	307	31.903
9-5-P	42.41	42.41	250723	-76898	29.598
9-6-P	42.41	42.41	285248	-40784	18.527
9-7-P	42.41	42.41	-311575	-12347	23.230
9-8-P	42.41	42.41	269133	-57653	11.558
9-9-P	42.41	42.41	248925	-78777	7.048
9-10-P	42.41	42.41	236575	-91687	6.683
9-11-P	42.41	42.41	252591	-74944	6.856
9-12-P	42.41	56.55	288066	-78253	7.272
9-13-P	42.41	84.82	314531	-78019	7.260
9-14-P	42.41	84.82	326912	-67744	7.005
9-15-P	42.41	84.82	335896	-60289	6.710
9-16-P	42.41	63.62	341074	-55653	6.347
9-17-P	42.41	42.41	345397	-51830	6.005
9-18-P	42.41	42.41	349546	-48370	5.704
9-19-P	42.41	42.41	353403	-45154	5.415
9-20-P	42.41	42.41	418492	10166	5.028
9-21-P	42.41	42.41	417572	9349	4.589
9-22-P	42.41	42.41	416425	8329	4.132
9-23-P	42.41	42.41	433002	7855	3.847
9-24-P	42.41	56.55	468546	7972	3.745
9-25-P	42.41	77.75	503807	8025	3.654
9-26-P	42.41	84.82	502749	7123	3.344
9-27-P	42.41	84.82	501903	6529	3.107
9-28-P	42.41	63.62	500585	6135	2.929
9-29-P	42.41	49.48	499461	5825	2.781
9-30-P	42.41	42.41	498576	5527	2.657
9-31-P	42.41	42.41	498202	5249	2.549
9-32-P	42.41	42.41	497841	4983	2.466
9-33-P	42.41	42.41	497501	4731	2.395
9-34-P	42.41	56.55	497941	4494	2.356
9-35-P	42.41	56.55	497390	4105	2.282
9-36-P	42.41	56.55	496559	3518	2.157
9-37-P	56.55	63.62	705008	4355	2.858
9-38-P	56.55	77.75	750502	3817	2.823
9-39-P	56.55	84.82	810103	3255	2.853
9-40-P	56.55	91.89	809357	2586	2.738
9-41-P	56.55	91.89	865459	5886	2.853
9-42-P	56.55	77.75	865083	6188	2.625
9-43-P	56.55	77.75	862319	6396	2.445
9-44-P	56.55	77.75	891502	6843	2.396
9-45-P	56.55	70.69	891289	7020	2.309
9-46-P	56.55	77.75	891898	7052	2.270
9-47-P	56.55	77.75	891818	7010	2.271
9-48-P	56.55	70.69	891148	6946	2.309
9-49-P	56.55	77.75	891397	6787	2.380
9-50-P	56.55	77.75	845093	6272	2.383
9-51-P	56.55	77.75	844748	6081	2.549
9-52-P	56.55	91.89	829717	1984	2.733
9-53-P	56.55	91.89	809166	2476	2.690
9-54-P	56.55	84.82	777545	3030	2.708
9-55-P	56.55	77.75	746042	3714	2.788
9-56-P	56.55	63.62	704932	4302	2.849
9-57-P	42.41	56.55	496516	3488	2.151
9-58-P	42.41	56.55	497365	4087	2.278
9-59-P	42.41	56.55	497936	4491	2.354
9-60-P	42.41	42.41	497509	4737	2.395
9-61-P	42.41	42.41	497856	4994	2.465
9-62-P	42.41	42.41	498221	5264	2.549
9-63-P	42.41	42.41	498598	5543	2.657
9-64-P	42.41	42.41	498992	5835	2.778
9-65-P	42.41	63.62	500607	6151	2.928
9-66-P	42.41	84.82	501919	6540	3.106
9-67-P	42.41	84.82	502758	7129	3.342
9-68-P	42.41	77.75	503809	8026	3.652
9-69-P	42.41	56.55	468547	7973	3.742
9-70-P	42.41	42.41	433002	7855	3.844
9-71-P	42.41	42.41	416445	8347	4.133
9-72-P	42.41	42.41	417608	9380	4.593
9-73-P	42.41	42.41	418515	10187	5.031
9-74-P	42.41	42.41	419493	11056	5.534

Is	Afi [cmq]	Afs [cmq]	Mu [kgm]	Nu [kg]	FS
9-75-P	42.41	42.41	420684	12114	6.112
9-76-P	42.41	42.41	422128	13397	6.814
9-77-P	42.41	63.62	340549	-56089	7.494
9-78-P	42.41	84.82	334195	-61701	7.617
9-79-P	42.41	84.82	324042	-70126	7.726
9-80-P	42.41	84.82	312190	-79962	7.830
9-81-P	42.41	56.55	288248	-78088	7.563
9-82-P	42.41	42.41	259281	-67952	6.770
9-83-P	42.41	42.41	256622	-70731	6.405
9-84-P	42.41	42.41	263851	-63174	6.770
9-85-P	42.41	42.41	285476	-40539	7.808
9-86-P	42.41	42.41	-321331	-2079	19.002
9-87-P	42.41	42.41	254909	-72521	24.863
9-88-P	42.41	42.41	230253	-98295	28.365
9-89-P	28.27	42.41	217264	909	31.252
9-90-P	28.27	42.41	217252	896	32.062
9-91-P	28.27	42.41	217100	735	33.452
9-92-P	28.27	35.34	216770	780	41.759
10-1-P	28.27	42.41	218301	2013	44.750
10-2-P	28.27	42.41	218115	1815	41.572
10-3-P	28.27	42.41	217920	1607	38.908
10-4-P	28.27	42.41	201232	-15835	34.902
10-5-P	42.41	42.41	274764	-51767	42.940
10-6-P	42.41	42.41	256092	-71285	31.424
10-7-P	42.41	42.41	269153	-57632	20.887
10-8-P	42.41	42.41	277468	-48940	14.959
10-9-P	42.41	42.41	280039	-46252	12.050
10-10-P	42.41	42.41	263668	-63365	10.445
10-11-P	42.41	42.41	274579	-51959	8.349
10-12-P	42.41	77.75	329513	-65494	8.565
10-13-P	42.41	84.82	338748	-57923	7.770
10-14-P	42.41	84.82	345659	-52188	7.109
10-15-P	42.41	84.82	349532	-48973	6.609
10-16-P	42.41	42.41	351703	-46572	6.191
10-17-P	42.41	42.41	354820	-43972	5.782
10-18-P	42.41	42.41	357661	-41603	5.408
10-19-P	42.41	42.41	360733	-39042	5.061
10-20-P	42.41	42.41	363560	-36685	4.754
10-21-P	42.41	42.41	418459	10137	4.251
10-22-P	42.41	42.41	417019	8857	3.766
10-23-P	42.41	63.62	471464	9946	3.823
10-24-P	42.41	84.82	507123	10193	3.721
10-25-P	42.41	84.82	505721	9209	3.388
10-26-P	42.41	84.82	504910	8640	3.125
10-27-P	42.41	56.55	503264	8255	2.905
10-28-P	42.41	42.41	501767	7888	2.706
10-29-P	42.41	42.41	501321	7559	2.532
10-30-P	42.41	42.41	500894	7243	2.376
10-31-P	42.41	56.55	501428	6958	2.240
10-32-P	42.41	56.55	501027	6675	2.119
10-33-P	42.41	56.55	500261	6134	1.974
10-34-P	56.55	63.62	710242	7970	2.543
10-35-P	56.55	84.82	803023	7912	2.537
10-36-P	56.55	98.96	847979	7143	2.378
10-37-P	56.55	113.10	893051	6551	2.287
10-38-P	56.55	106.03	890995	5654	2.136
10-39-P	56.55	84.82	888432	4960	2.039
10-40-P	56.55	70.69	886342	4402	1.994
10-41-P	56.55	56.55	884003	3822	1.971
10-42-P	56.55	56.55	882900	3236	1.972
10-43-P	56.55	56.55	881795	2649	2.025
10-44-P	56.55	56.55	885888	4823	2.040
10-45-P	56.55	56.55	886728	5269	1.890
10-46-P	56.55	56.55	887336	5592	1.792
10-47-P	56.55	56.55	887661	5764	1.738
10-48-P	56.55	56.55	887647	5757	1.735
10-49-P	56.55	56.55	887311	5579	1.779
10-50-P	56.55	56.55	886785	5299	1.867
10-51-P	56.55	56.55	886071	4920	2.019
10-52-P	56.55	56.55	881610	2551	2.002
10-53-P	56.55	56.55	882701	3130	1.938
10-54-P	56.55	56.55	883824	3727	1.952
10-55-P	56.55	70.69	886230	4343	1.984
10-56-P	56.55	84.82	888441	4965	2.039
10-57-P	56.55	106.03	890926	5618	2.128
10-58-P	56.55	113.10	893080	6566	2.281
10-59-P	56.55	98.96	850293	7225	2.384
10-60-P	56.55	84.82	785536	7820	2.484
10-61-P	56.55	63.62	710336	8035	2.545
10-62-P	42.41	56.55	500316	6173	1.974
10-63-P	42.41	56.55	501075	6708	2.118
10-64-P	42.41	56.55	501461	6982	2.240
10-65-P	42.41	42.41	500917	7259	2.375
10-66-P	42.41	42.41	501335	7569	2.532
10-67-P	42.41	42.41	501774	7894	2.706
10-68-P	42.41	56.55	503267	8257	2.905
10-69-P	42.41	84.82	504905	8636	3.125
10-70-P	42.41	84.82	505704	9197	3.387
10-71-P	42.41	84.82	507091	10171	3.717
10-72-P	42.41	63.62	471430	9921	3.818
10-73-P	42.41	42.41	417023	8861	3.765
10-74-P	42.41	42.41	418511	10183	4.258
10-75-P	42.41	42.41	419733	11269	4.759

Is	Afi [cmq]	Afs [cmq]	Mu [kgm]	Nu [kg]	FS
10-76-P	42.41	42.41	420763	12184	5.314
10-77-P	42.41	42.41	421957	13245	5.972
10-78-P	42.41	42.41	423306	14444	6.758
10-79-P	42.41	42.41	343921	-53061	7.362
10-80-P	42.41	84.82	343904	-53644	7.574
10-81-P	42.41	84.82	342664	-54672	7.827
10-82-P	42.41	84.82	343029	-54369	8.253
10-83-P	42.41	77.75	342420	-54775	8.778
10-84-P	42.41	42.41	289010	-36753	7.987
10-85-P	42.41	42.41	289662	-36054	9.127
10-86-P	42.41	42.41	290502	-35154	10.619
10-87-P	42.41	42.41	289835	-35868	12.662
10-88-P	42.41	42.41	285565	-40445	16.347
10-89-P	42.41	42.41	278503	-47858	23.465
10-90-P	42.41	42.41	270868	-55839	36.906
10-91-P	28.27	42.41	217120	756	36.639
10-92-P	28.27	42.41	217987	1678	38.028
10-93-P	28.27	42.41	218077	1774	40.893
10-94-P	28.27	42.41	218169	1872	44.532
11-1-P	28.27	42.41	217810	1490	60.134
11-2-P	28.27	42.41	172651	-45654	53.017
11-3-P	28.27	42.41	174469	-43758	41.514
11-4-P	28.27	42.41	178975	-39057	29.864
11-5-P	42.41	42.41	273627	-52955	28.675
11-6-P	42.41	42.41	275383	-51120	20.113
11-7-P	42.41	42.41	272774	-53846	14.894
11-8-P	42.41	42.41	269686	-57074	12.131
11-9-P	42.41	42.41	268231	-58595	10.647
11-10-P	42.41	42.41	269832	-56923	9.399
11-11-P	42.41	49.48	289810	-64371	8.864
11-12-P	42.41	84.82	325307	-69076	8.644
11-13-P	42.41	84.82	334664	-61311	7.849
11-14-P	42.41	84.82	341816	-55376	7.146
11-15-P	42.41	70.69	347134	-50744	6.551
11-16-P	42.41	42.41	351560	-46691	6.052
11-17-P	42.41	42.41	356297	-42741	5.609
11-18-P	42.41	42.41	360123	-39550	5.193
11-19-P	42.41	42.41	363976	-36338	4.813
11-20-P	42.41	42.41	367557	-33351	4.478
11-21-P	42.41	42.41	418800	10440	3.986
11-22-P	42.41	56.55	473614	11812	4.038
11-23-P	42.41	84.82	510095	12280	3.929
11-24-P	42.41	84.82	508477	11144	3.569
11-25-P	42.41	84.82	507606	10532	3.260
11-26-P	42.41	63.62	506208	10101	2.998
11-27-P	42.41	42.41	504167	9665	2.747
11-28-P	42.41	42.41	503662	9292	2.530
11-29-P	42.41	42.41	503166	8924	2.327
11-30-P	42.41	56.55	503750	8599	2.148
11-31-P	42.41	56.55	503280	8267	1.977
11-32-P	42.41	56.55	502260	7546	1.802
11-33-P	56.55	77.75	762079	11066	2.450
11-34-P	56.55	106.03	904634	12820	2.615
11-35-P	56.55	113.10	902727	11630	2.384
11-36-P	56.55	113.10	901876	11183	2.227
11-37-P	56.55	91.89	900127	10883	2.093
11-38-P	56.55	56.55	896338	10402	1.951
11-39-P	56.55	56.55	895298	9826	1.819
11-40-P	56.55	56.55	894139	9205	1.693
11-41-P	56.55	56.55	892491	8330	1.573
11-42-P	56.55	56.55	890687	7371	1.476
11-43-P	56.55	56.55	888840	6390	1.389
11-44-P	56.55	56.55	886607	5205	1.358
11-45-P	56.55	56.55	884666	4174	1.391
11-46-P	56.55	56.55	884173	3912	1.413
11-47-P	56.55	56.55	885566	4652	1.278
11-48-P	56.55	56.55	886436	5114	1.195
11-49-P	56.55	56.55	886096	4933	1.226
11-50-P	56.55	56.55	884963	4332	1.375
11-51-P	56.55	56.55	884215	3934	1.326
11-52-P	56.55	56.55	886317	5050	1.320
11-53-P	56.55	56.55	888532	6227	1.373
11-54-P	56.55	56.55	890909	7490	1.464
11-55-P	56.55	56.55	892728	8456	1.571
11-56-P	56.55	56.55	894316	9299	1.693
11-57-P	56.55	56.55	895692	10044	1.826
11-58-P	56.55	56.55	896663	10582	1.954
11-59-P	56.55	91.89	900330	10990	2.093
11-60-P	56.55	113.10	902121	11311	2.236
11-61-P	56.55	113.10	902908	11724	2.391
11-62-P	56.55	106.03	893546	12752	2.587
11-63-P	56.55	77.75	762059	11053	2.448
11-64-P	42.41	56.55	502235	7528	1.801
11-65-P	42.41	56.55	503255	8249	1.976
11-66-P	42.41	56.55	503729	8584	2.148
11-67-P	42.41	42.41	503149	8912	2.326
11-68-P	42.41	42.41	503648	9281	2.530
11-69-P	42.41	42.41	504155	9656	2.747
11-70-P	42.41	63.62	506198	10094	2.998
11-71-P	42.41	84.82	507597	10526	3.260
11-72-P	42.41	84.82	508471	11139	3.569
11-73-P	42.41	84.82	510080	12269	3.925
11-74-P	42.41	56.55	473602	11803	4.031

Is	Afi [cmq]	Afs [cmq]	Mu [kgm]	Nu [kg]	FS
11-75-P	42.41	42.41	418847	10481	3.986
11-76-P	42.41	42.41	420460	11915	4.520
11-77-P	42.41	42.41	421628	12953	5.087
11-78-P	42.41	42.41	422984	14159	5.797
11-79-P	42.41	42.41	424416	15431	6.607
11-80-P	42.41	42.41	343149	-53704	7.330
11-81-P	42.41	70.69	343407	-53841	7.624
11-82-P	42.41	84.82	343800	-53730	7.927
11-83-P	42.41	84.82	342559	-54760	8.356
11-84-P	42.41	84.82	338494	-58133	8.832
11-85-P	42.41	49.48	303231	-51640	8.520
11-86-P	42.41	42.41	278751	-47599	8.980
11-87-P	42.41	42.41	272501	-54132	10.243
11-88-P	42.41	42.41	264745	-62240	12.244
11-89-P	42.41	42.41	253398	-74101	16.325
11-90-P	42.41	42.41	255282	-72131	20.628
11-91-P	42.41	42.41	253501	-73993	28.585
11-92-P	28.27	42.41	164496	-54163	34.089
11-93-P	28.27	42.41	218828	2572	54.997
11-94-P	28.27	42.41	218387	2103	58.701
11-95-P	28.27	42.41	217855	1538	63.313
12-1-P	35.34	35.34	-272440	2916	86.420
12-2-P	35.34	35.34	-60548	-218974	50.433
12-3-P	35.34	35.34	-62385	-217061	43.224
12-4-P	35.34	35.34	-305012	38748	22.508
12-5-P	35.34	35.34	-258893	-11384	15.570
12-6-P	35.34	35.34	211105	-61787	13.494
12-7-P	35.34	35.34	204514	-68679	6.587
12-8-P	35.34	35.34	202399	-70891	6.007
12-9-P	35.34	35.34	202627	-70652	6.229
12-10-P	35.34	35.34	209612	-63348	6.062
12-11-P	35.34	70.69	249785	-75312	6.752
12-12-P	35.34	70.69	261866	-65295	6.372
12-13-P	35.34	70.69	273174	-55918	6.034
12-14-P	35.34	70.69	281435	-49067	5.631
12-15-P	35.34	35.34	287410	-43507	5.183
12-16-P	35.34	35.34	293106	-38756	4.792
12-17-P	35.34	35.34	297805	-34837	4.458
12-18-P	35.34	35.34	301864	-31451	4.126
12-19-P	35.34	56.55	305888	-28573	3.833
12-20-P	35.34	56.55	309753	-25362	3.553
12-21-P	35.34	56.55	350712	8835	3.194
12-22-P	63.62	113.10	766940	20887	6.290
12-23-P	63.62	113.10	764318	18983	5.698
12-24-P	63.62	113.10	762474	17644	5.188
12-25-P	63.62	113.10	761486	16926	4.734
12-26-P	63.62	56.55	755941	16164	4.303
12-27-P	63.62	56.55	755080	15526	3.921
12-28-P	63.62	56.55	754251	14911	3.574
12-29-P	63.62	56.55	753465	14329	3.256
12-30-P	63.62	56.55	752664	13735	2.948
12-31-P	63.62	56.55	751528	12893	2.679
12-32-P	63.62	63.62	749985	11224	2.428
12-33-P	63.62	113.10	1024110	18054	3.065
12-34-P	63.62	113.10	1022570	17244	2.865
12-35-P	63.62	113.10	1023299	17627	2.706
12-36-P	63.62	91.89	1022445	17974	2.546
12-37-P	63.62	56.55	1017821	18161	2.364
12-38-P	63.62	56.55	1018236	18391	2.191
12-39-P	63.62	56.55	1018579	18581	2.023
12-40-P	63.62	56.55	1018839	18726	1.839
12-41-P	63.62	56.55	1018684	18640	1.652
12-42-P	63.62	56.55	1018385	18474	1.474
12-43-P	63.62	56.55	1017206	17820	1.267
12-44-P	63.62	56.55	1015299	16761	1.074
12-45-P	91.89	56.55	1456248	22639	1.292
12-46-P	91.89	56.55	-840356	-20194	1.005
12-47-P	91.89	56.55	1444944	16306	1.058
12-48-P	91.89	56.55	1424166	4666	1.139
12-49-P	91.89	56.55	1440872	14025	1.204
12-50-P	91.89	56.55	1451733	20110	1.025
12-51-P	91.89	56.55	1455885	22436	1.249
12-52-P	63.62	56.55	1015910	17100	1.073
12-53-P	63.62	56.55	1017811	18155	1.288
12-54-P	63.62	56.55	1018725	18663	1.473
12-55-P	63.62	56.55	1018960	18793	1.661
12-56-P	63.62	56.55	1018825	18718	1.851
12-57-P	63.62	56.55	1018724	18662	2.026
12-58-P	63.62	56.55	1018347	18453	2.202
12-59-P	63.62	56.55	1017791	18144	2.371
12-60-P	63.62	91.89	1022442	17973	2.548
12-61-P	63.62	113.10	1023136	17542	2.705
12-62-P	63.62	113.10	1022367	17137	2.860
12-63-P	63.62	113.10	1024010	18001	3.064
12-64-P	63.62	63.62	749957	11203	2.428
12-65-P	63.62	56.55	751516	12884	2.679
12-66-P	63.62	56.55	752651	13725	2.948
12-67-P	63.62	56.55	753460	14326	3.256
12-68-P	63.62	56.55	754253	14913	3.574
12-69-P	63.62	56.55	755085	15530	3.921
12-70-P	63.62	56.55	755954	16174	4.304
12-71-P	63.62	113.10	761506	16941	4.734
12-72-P	63.62	113.10	762502	17664	5.189

Is	Afi [cmq]	Afs [cmq]	Mu [kgm]	Nu [kg]	FS
12-73-P	63.62	113.10	764358	19012	5.697
12-74-P	63.62	113.10	766974	20912	6.286
12-75-P	35.34	56.55	350732	8852	3.192
12-76-P	35.34	56.55	352124	10030	3.602
12-77-P	35.34	56.55	353502	11199	4.082
12-78-P	35.34	35.34	353446	12252	4.627
12-79-P	35.34	35.34	354958	13596	5.326
12-80-P	35.34	35.34	275040	-53825	6.135
12-81-P	35.34	35.34	271416	-56849	6.403
12-82-P	35.34	70.69	268331	-59933	6.603
12-83-P	35.34	70.69	263623	-63837	6.789
12-84-P	35.34	70.69	254216	-71638	6.850
12-85-P	35.34	70.69	244189	-79953	6.921
12-86-P	35.34	35.34	207895	-65144	6.155
12-87-P	35.34	35.34	199428	-73998	6.245
12-88-P	35.34	35.34	194406	-79248	5.750
12-89-P	35.34	35.34	198622	-74840	7.341
12-90-P	35.34	35.34	-316369	51553	10.541
12-91-P	35.34	35.34	-278816	9783	16.556
12-92-P	35.34	35.34	-51013	-228907	35.335
12-93-P	35.34	35.34	-20292	-260909	51.307
12-94-P	35.34	35.34	-269374	-377	73.724
12-95-P	35.34	35.34	-269326	-427	84.343
13-1-P	28.27	42.41	217553	1216	89.069
13-2-P	28.27	42.41	122019	-98481	68.323
13-3-P	28.27	42.41	125123	-95243	38.204
13-4-P	63.62	42.41	225943	-272325	43.694
13-5-P	63.62	42.41	-335878	12676	22.493
13-6-P	63.62	42.41	-386969	68770	14.402
13-7-P	63.62	42.41	345498	-147351	11.708
13-8-P	63.62	42.41	326308	-167411	10.289
13-9-P	63.62	42.41	378192	-112692	11.139
13-10-P	63.62	42.41	395962	-93434	10.361
13-11-P	63.62	84.82	478217	-111360	11.377
13-12-P	63.62	84.82	497544	-95284	10.833
13-13-P	63.62	84.82	514203	-81427	10.353
13-14-P	63.62	84.82	524723	-72677	9.739
13-15-P	63.62	42.41	531012	-65821	9.110
13-16-P	63.62	42.41	537866	-59910	8.444
13-17-P	63.62	42.41	543901	-54705	7.841
13-18-P	63.62	42.41	549342	-50012	7.255
13-19-P	63.62	42.41	554292	-45743	6.735
13-20-P	63.62	42.41	559890	-40915	6.251
13-21-P	63.62	42.41	624866	15744	5.691
13-22-P	63.62	84.82	764833	20830	6.272
13-23-P	63.62	84.82	762242	18931	5.683
13-24-P	63.62	84.82	760418	17595	5.175
13-25-P	63.62	84.82	759438	16877	4.721
13-26-P	63.62	42.41	754166	16118	4.293
13-27-P	63.62	42.41	753308	15477	3.913
13-28-P	63.62	42.41	752480	14859	3.566
13-29-P	63.62	42.41	751695	14273	3.248
13-30-P	63.62	56.55	752615	13699	2.947
13-31-P	63.62	56.55	751473	12853	2.678
13-32-P	63.62	56.55	749238	11196	2.425
13-33-P	63.62	113.10	1024415	18214	3.070
13-34-P	63.62	113.10	1022568	17243	2.868
13-35-P	63.62	113.10	1023251	17602	2.711
13-36-P	63.62	91.89	1022479	17992	2.551
13-37-P	63.62	56.55	1017916	18214	2.369
13-38-P	63.62	56.55	1018282	18417	2.203
13-39-P	63.62	56.55	1018675	18635	2.028
13-40-P	63.62	56.55	1018996	18813	1.845
13-41-P	63.62	56.55	1018998	18814	1.665
13-42-P	63.62	56.55	1018635	18613	1.473
13-43-P	63.62	56.55	1018186	18364	1.278
13-44-P	63.62	56.55	1016761	17572	1.087
13-45-P	91.89	56.55	1456425	22739	1.265
13-46-P	91.89	56.55	-837781	-21523	1.007
13-47-P	91.89	56.55	1445558	16651	1.020
13-48-P	91.89	56.55	1423785	4453	1.265
13-49-P	91.89	56.55	1441352	14294	1.310
13-50-P	91.89	56.55	1455067	21978	1.064
13-51-P	91.89	56.55	1457383	23276	1.267
13-52-P	63.62	56.55	1016778	17582	1.085
13-53-P	63.62	56.55	1017622	18050	1.277
13-54-P	63.62	56.55	1018677	18636	1.466
13-55-P	63.62	56.55	1018860	18738	1.660
13-56-P	63.62	56.55	1018698	18648	1.836
13-57-P	63.62	56.55	1018572	18578	2.018
13-58-P	63.62	56.55	1018324	18440	2.203
13-59-P	63.62	56.55	1017971	18244	2.368
13-60-P	63.62	91.89	1022494	18000	2.545
13-61-P	63.62	113.10	1023236	17594	2.705
13-62-P	63.62	113.10	1022616	17268	2.865
13-63-P	63.62	113.10	1024517	18267	3.071
13-64-P	63.62	56.55	749300	11242	2.426
13-65-P	63.62	56.55	751548	12908	2.679
13-66-P	63.62	56.55	752670	13739	2.947
13-67-P	63.62	42.41	751731	14300	3.248
13-68-P	63.62	42.41	752512	14883	3.566
13-69-P	63.62	42.41	753331	15495	3.912
13-70-P	63.62	42.41	754186	16133	4.293

Is	Afi [cmq]	Afs [cmq]	Mu [kgm]	Nu [kg]	FS
13-71-P	63.62	84.82	759450	16886	4.720
13-72-P	63.62	84.82	760426	17601	5.174
13-73-P	63.62	84.82	762253	18940	5.681
13-74-P	63.62	84.82	764830	20828	6.270
13-75-P	63.62	42.41	624852	15732	5.688
13-76-P	63.62	42.41	627145	17790	6.412
13-77-P	63.62	42.41	629497	19902	7.266
13-78-P	63.62	42.41	631686	21867	8.258
13-79-P	63.62	42.41	634373	24280	9.496
13-80-P	63.62	42.41	637552	27134	10.946
13-81-P	63.62	42.41	487875	-103010	11.475
13-82-P	63.62	84.82	482344	-107927	11.838
13-83-P	63.62	84.82	472289	-116291	12.156
13-84-P	63.62	84.82	455752	-130046	12.272
13-85-P	63.62	84.82	438990	-143989	12.425
13-86-P	63.62	42.41	374391	-116810	11.056
13-87-P	63.62	42.41	360147	-132038	11.207
13-88-P	63.62	42.41	350827	-141780	10.431
13-89-P	63.62	42.41	358346	-133920	13.328
13-90-P	63.62	42.41	-366834	46338	13.270
13-91-P	63.62	42.41	-321995	-2138	21.302
13-92-P	63.62	42.41	-215119	-114114	49.806
13-93-P	28.27	42.41	129299	-90885	51.634
13-94-P	28.27	42.41	144548	-74976	81.987
13-95-P	28.27	42.41	217293	940	90.641
14-1-P	28.27	42.41	218125	1825	63.531
14-2-P	28.27	42.41	157246	-61727	56.466
14-3-P	28.27	42.41	164507	-54152	44.011
14-4-P	28.27	42.41	168136	-50365	28.880
14-5-P	42.41	42.41	254269	-73191	25.049
14-6-P	42.41	42.41	254216	-73246	18.513
14-7-P	42.41	42.41	247604	-80158	15.556
14-8-P	42.41	42.41	274931	-51592	12.278
14-9-P	42.41	42.41	283649	-42478	9.831
14-10-P	42.41	42.41	290151	-35530	8.285
14-11-P	42.41	49.48	317981	-37648	7.714
14-12-P	42.41	84.82	358545	-41494	7.842
14-13-P	42.41	84.82	362815	-37950	7.238
14-14-P	42.41	84.82	365436	-35775	6.682
14-15-P	42.41	70.69	366787	-34407	6.184
14-16-P	42.41	42.41	368013	-32971	5.733
14-17-P	42.41	42.41	369856	-31435	5.316
14-18-P	42.41	42.41	371991	-29654	4.944
14-19-P	42.41	42.41	374549	-27521	4.596
14-20-P	42.41	42.41	377004	-25474	4.289
14-21-P	42.41	42.41	380624	-22456	3.979
14-22-P	42.41	56.55	473592	11795	4.036
14-23-P	42.41	84.82	510073	12264	3.928
14-24-P	42.41	84.82	508464	11135	3.569
14-25-P	42.41	84.82	507598	10527	3.260
14-26-P	42.41	63.62	506201	10096	2.998
14-27-P	42.41	42.41	504159	9659	2.747
14-28-P	42.41	42.41	503654	9286	2.530
14-29-P	42.41	42.41	503157	8918	2.326
14-30-P	42.41	56.55	503741	8593	2.147
14-31-P	42.41	56.55	503272	8261	1.976
14-32-P	42.41	56.55	502248	7538	1.801
14-33-P	56.55	77.75	762059	11052	2.448
14-34-P	56.55	106.03	904458	12728	2.608
14-35-P	56.55	113.10	902762	11648	2.383
14-36-P	56.55	113.10	902136	11319	2.233
14-37-P	56.55	91.89	900393	11023	2.095
14-38-P	56.55	56.55	896591	10542	1.953
14-39-P	56.55	56.55	895557	9969	1.819
14-40-P	56.55	56.55	894284	9282	1.692
14-41-P	56.55	56.55	892823	8506	1.578
14-42-P	56.55	56.55	890994	7535	1.473
14-43-P	56.55	56.55	888791	6364	1.371
14-44-P	56.55	56.55	886390	5089	1.317
14-45-P	56.55	56.55	883895	3764	1.339
14-46-P	56.55	56.55	884991	4346	1.410
14-47-P	56.55	56.55	886301	5042	1.239
14-48-P	56.55	56.55	886409	5099	1.188
14-49-P	56.55	56.55	885622	4682	1.239
14-50-P	56.55	56.55	884167	3909	1.413
14-51-P	56.55	56.55	884503	4087	1.391
14-52-P	56.55	56.55	886612	5207	1.350
14-53-P	56.55	56.55	888521	6221	1.390
14-54-P	56.55	56.55	890707	7382	1.466
14-55-P	56.55	56.55	892422	8293	1.571
14-56-P	56.55	56.55	894070	9168	1.691
14-57-P	56.55	56.55	895412	9889	1.818
14-58-P	56.55	56.55	896502	10493	1.955
14-59-P	56.55	91.89	900286	10967	2.098
14-60-P	56.55	113.10	902032	11265	2.233
14-61-P	56.55	113.10	902761	11647	2.386
14-62-P	56.55	106.03	904917	12969	2.615
14-63-P	56.55	77.75	762087	11071	2.450
14-64-P	42.41	56.55	502244	7535	1.801
14-65-P	42.41	56.55	503259	8251	1.976
14-66-P	42.41	56.55	503733	8587	2.147
14-67-P	42.41	42.41	503153	8915	2.326
14-68-P	42.41	42.41	503653	9285	2.530

Is	Afi [cmq]	Afs [cmq]	Mu [kgm]	Nu [kg]	FS
14-69-P	42.41	42.41	504159	9659	2.747
14-70-P	42.41	63.62	506202	10097	2.997
14-71-P	42.41	84.82	507600	10528	3.259
14-72-P	42.41	84.82	508475	11143	3.568
14-73-P	42.41	84.82	510091	12277	3.928
14-74-P	42.41	56.55	473607	11807	4.036
14-75-P	42.41	42.41	418795	10435	3.985
14-76-P	42.41	42.41	420390	11853	4.517
14-77-P	42.41	42.41	421602	12930	5.081
14-78-P	42.41	42.41	422959	14136	5.779
14-79-P	42.41	42.41	424415	15430	6.607
14-80-P	42.41	42.41	343444	-53459	7.320
14-81-P	42.41	70.69	343629	-53657	7.598
14-82-P	42.41	84.82	344097	-53483	7.899
14-83-P	42.41	84.82	342739	-54611	8.313
14-84-P	42.41	84.82	338802	-57877	8.766
14-85-P	42.41	49.48	303727	-51169	8.487
14-86-P	42.41	42.41	279992	-46302	9.000
14-87-P	42.41	42.41	274210	-52346	10.405
14-88-P	42.41	42.41	264626	-62364	12.887
14-89-P	42.41	42.41	254514	-72934	16.428
14-90-P	42.41	42.41	259425	-67801	21.030
14-91-P	42.41	42.41	256168	-71205	29.591
14-92-P	28.27	42.41	168995	-49469	32.385
14-93-P	28.27	42.41	219365	3144	55.282
14-94-P	28.27	42.41	218871	2618	58.549
14-95-P	28.27	42.41	218244	1952	62.648
15-1-P	28.27	42.41	218429	2148	45.618
15-2-P	28.27	42.41	218272	1981	42.045
15-3-P	28.27	42.41	218095	1793	39.060
15-4-P	28.27	42.41	217273	919	36.701
15-5-P	42.41	42.41	280204	-46080	40.373
15-6-P	42.41	42.41	285730	-40268	27.684
15-7-P	42.41	42.41	295814	-29462	17.526
15-8-P	42.41	42.41	300676	-24252	12.960
15-9-P	42.41	42.41	299363	-25658	10.165
15-10-P	42.41	42.41	297745	-27392	8.409
15-11-P	42.41	42.41	296865	-28335	7.179
15-12-P	42.41	77.75	358463	-41452	7.880
15-13-P	42.41	84.82	361387	-39135	7.239
15-14-P	42.41	84.82	363230	-37606	6.700
15-15-P	42.41	84.82	365101	-36053	6.219
15-16-P	42.41	42.41	367166	-33678	5.782
15-17-P	42.41	42.41	370098	-31232	5.403
15-18-P	42.41	42.41	372872	-28919	5.077
15-19-P	42.41	42.41	375716	-26548	4.763
15-20-P	42.41	42.41	378356	-24347	4.473
15-21-P	42.41	42.41	381640	-21608	4.179
15-22-P	42.41	42.41	417005	8845	3.763
15-23-P	42.41	63.62	471436	9926	3.820
15-24-P	42.41	84.82	507103	10179	3.718
15-25-P	42.41	84.82	505717	9206	3.387
15-26-P	42.41	84.82	504918	8645	3.125
15-27-P	42.41	56.55	503276	8264	2.905
15-28-P	42.41	42.41	501781	7899	2.706
15-29-P	42.41	42.41	501340	7573	2.532
15-30-P	42.41	42.41	500919	7261	2.375
15-31-P	42.41	56.55	501460	6981	2.240
15-32-P	42.41	56.55	501068	6704	2.118
15-33-P	42.41	56.55	500307	6166	1.974
15-34-P	56.55	63.62	710326	8028	2.544
15-35-P	56.55	84.82	803178	8003	2.541
15-36-P	56.55	98.96	848145	7235	2.380
15-37-P	56.55	113.10	893165	6611	2.285
15-38-P	56.55	106.03	891078	5698	2.137
15-39-P	56.55	84.82	888429	4958	2.035
15-40-P	56.55	70.69	886262	4360	1.986
15-41-P	56.55	56.55	883793	3710	1.952
15-42-P	56.55	56.55	882636	3096	1.946
15-43-P	56.55	56.55	881503	2494	1.985
15-44-P	56.55	56.55	886124	4948	2.025
15-45-P	56.55	56.55	886838	5328	1.868
15-46-P	56.55	56.55	887383	5617	1.769
15-47-P	56.55	56.55	887669	5768	1.731
15-48-P	56.55	56.55	887705	5788	1.733
15-49-P	56.55	56.55	887353	5601	1.787
15-50-P	56.55	56.55	886728	5269	1.886
15-51-P	56.55	56.55	885890	4824	2.024
15-52-P	56.55	56.55	881737	2618	2.027
15-53-P	56.55	56.55	882754	3159	1.975
15-54-P	56.55	56.55	883868	3750	1.957
15-55-P	56.55	70.69	886335	4399	1.982
15-56-P	56.55	84.82	888393	4939	2.032
15-57-P	56.55	106.03	890944	5628	2.128
15-58-P	56.55	113.10	893060	6556	2.286
15-59-P	56.55	98.96	850144	7143	2.382
15-60-P	56.55	84.82	785373	7722	2.480
15-61-P	56.55	63.62	710235	7965	2.543
15-62-P	42.41	56.55	500266	6137	1.974
15-63-P	42.41	56.55	501035	6680	2.118
15-64-P	42.41	56.55	501433	6962	2.240
15-65-P	42.41	42.41	500896	7244	2.376
15-66-P	42.41	42.41	501321	7558	2.532

Is	Afi [cmq]	Afs [cmq]	Mu [kgm]	Nu [kg]	FS
15-67-P	42.41	42.41	501765	7887	2.705
15-68-P	42.41	56.55	503262	8254	2.904
15-69-P	42.41	84.82	504907	8638	3.124
15-70-P	42.41	84.82	505716	9205	3.387
15-71-P	42.41	84.82	507118	10190	3.719
15-72-P	42.41	63.62	471460	9944	3.822
15-73-P	42.41	42.41	417018	8856	3.764
15-74-P	42.41	42.41	418459	10137	4.249
15-75-P	42.41	42.41	419752	11286	4.760
15-76-P	42.41	42.41	420799	12216	5.305
15-77-P	42.41	42.41	422031	13312	5.977
15-78-P	42.41	42.41	423335	14471	6.762
15-79-P	42.41	42.41	344294	-52750	7.337
15-80-P	42.41	84.82	343820	-53713	7.595
15-81-P	42.41	84.82	343194	-54233	7.881
15-82-P	42.41	84.82	342279	-54992	8.260
15-83-P	42.41	77.75	340069	-56728	8.699
15-84-P	42.41	42.41	287963	-37875	7.919
15-85-P	42.41	42.41	290332	-35336	9.047
15-86-P	42.41	42.41	291177	-34431	10.473
15-87-P	42.41	42.41	289309	-36432	13.205
15-88-P	42.41	42.41	286329	-39626	17.858
15-89-P	42.41	42.41	281782	-44431	25.219
15-90-P	42.41	42.41	282054	-44146	33.061
15-91-P	28.27	42.41	188381	-29243	32.539
15-92-P	28.27	42.41	217684	1356	39.035
15-93-P	28.27	42.41	217972	1662	42.016
15-94-P	28.27	42.41	218290	2000	45.600
16-1-P	28.27	42.41	216823	627	44.188
16-2-P	28.27	42.41	217154	792	34.303
16-3-P	28.27	42.41	217566	1230	31.937
16-4-P	28.27	42.41	217450	1107	31.611
16-5-P	42.41	42.41	246756	-81044	25.899
16-6-P	42.41	42.41	276248	-50215	20.158
16-7-P	42.41	42.41	-326346	3277	24.664
16-8-P	42.41	42.41	280740	-45520	10.213
16-9-P	42.41	42.41	266302	-60612	6.711
16-10-P	42.41	42.41	262986	-64079	6.087
16-11-P	42.41	42.41	268048	-58787	6.197
16-12-P	42.41	56.55	305097	-62816	6.767
16-13-P	42.41	84.82	334950	-61074	6.811
16-14-P	42.41	84.82	350774	-47942	6.543
16-15-P	42.41	84.82	361133	-39346	6.233
16-16-P	42.41	63.62	366497	-34498	5.892
16-17-P	42.41	42.41	371355	-30185	5.570
16-18-P	42.41	42.41	375526	-26707	5.262
16-19-P	42.41	42.41	379343	-23524	4.973
16-20-P	42.41	42.41	382200	-21142	4.704
16-21-P	42.41	42.41	384861	-18922	4.460
16-22-P	42.41	42.41	416434	8337	4.130
16-23-P	42.41	42.41	433000	7853	3.844
16-24-P	42.41	56.55	468538	7966	3.741
16-25-P	42.41	77.75	503800	8020	3.651
16-26-P	42.41	84.82	502754	7126	3.342
16-27-P	42.41	84.82	501913	6536	3.105
16-28-P	42.41	63.62	500600	6146	2.928
16-29-P	42.41	49.48	499476	5836	2.780
16-30-P	42.41	42.41	498591	5538	2.656
16-31-P	42.41	42.41	498216	5260	2.549
16-32-P	42.41	42.41	497852	4991	2.465
16-33-P	42.41	42.41	497507	4736	2.394
16-34-P	42.41	56.55	497937	4492	2.354
16-35-P	42.41	56.55	497374	4094	2.279
16-36-P	42.41	56.55	496534	3500	2.155
16-37-P	56.55	63.62	704960	4322	2.855
16-38-P	56.55	77.75	750399	3753	2.810
16-39-P	56.55	84.82	809927	3153	2.821
16-40-P	56.55	91.89	809106	2442	2.678
16-41-P	56.55	91.89	858328	2021	2.814
16-42-P	56.55	77.75	865166	6233	2.606
16-43-P	56.55	77.75	862331	6403	2.424
16-44-P	56.55	77.75	891421	6800	2.374
16-45-P	56.55	70.69	891171	6958	2.303
16-46-P	56.55	77.75	891826	7014	2.266
16-47-P	56.55	77.75	891859	7031	2.276
16-48-P	56.55	70.69	891234	6992	2.320
16-49-P	56.55	77.75	891475	6829	2.396
16-50-P	56.55	77.75	845121	6288	2.397
16-51-P	56.55	77.75	844727	6068	2.561
16-52-P	56.55	91.89	836363	5709	2.751
16-53-P	56.55	91.89	809324	2567	2.710
16-54-P	56.55	84.82	777650	3093	2.717
16-55-P	56.55	77.75	746118	3761	2.793
16-56-P	56.55	63.62	704982	4337	2.854
16-57-P	42.41	56.55	496538	3503	2.153
16-58-P	42.41	56.55	497376	4095	2.280
16-59-P	42.41	56.55	497933	4489	2.355
16-60-P	42.41	42.41	497499	4729	2.395
16-61-P	42.41	42.41	497840	4982	2.465
16-62-P	42.41	42.41	498202	5250	2.549
16-63-P	42.41	42.41	498577	5527	2.657
16-64-P	42.41	42.41	498971	5819	2.777
16-65-P	42.41	63.62	500584	6135	2.928

Is	Afi [cmq]	Afs [cmq]	Mu [kgm]	Nu [kg]	FS
16-66-P	42.41	84.82	501897	6525	3.105
16-67-P	42.41	84.82	502742	7118	3.342
16-68-P	42.41	77.75	503798	8018	3.652
16-69-P	42.41	56.55	468539	7967	3.743
16-70-P	42.41	42.41	432996	7850	3.845
16-71-P	42.41	42.41	416420	8324	4.130
16-72-P	42.41	42.41	417567	9344	4.587
16-73-P	42.41	42.41	418487	10161	5.025
16-74-P	42.41	42.41	419466	11031	5.527
16-75-P	42.41	42.41	420638	12073	6.124
16-76-P	42.41	42.41	422067	13343	6.824
16-77-P	42.41	63.62	342130	-54774	7.495
16-78-P	42.41	84.82	337403	-59039	7.635
16-79-P	42.41	84.82	326213	-68325	7.736
16-80-P	42.41	84.82	310658	-81233	7.763
16-81-P	42.41	56.55	285562	-80523	7.492
16-82-P	42.41	42.41	254229	-73232	6.817
16-83-P	42.41	42.41	247990	-79754	6.702
16-84-P	42.41	42.41	260681	-66488	6.622
16-85-P	42.41	42.41	284154	-41951	7.682
16-86-P	42.41	42.41	-319179	-4345	24.498
16-87-P	42.41	42.41	-370744	53155	22.768
16-88-P	42.41	42.41	214633	-114624	33.497
16-89-P	28.27	42.41	136711	-83153	31.945
16-90-P	28.27	42.41	217113	749	32.470
16-91-P	28.27	42.41	216913	536	34.818
16-92-P	28.27	35.34	216593	583	44.724
17-1-P	28.27	35.34	213747	-2207	49.050
17-2-P	28.27	35.34	214335	-2026	32.949
17-3-P	28.27	35.34	143508	-76006	22.399
17-4-P	28.27	35.34	150141	-69078	18.146
17-5-P	28.27	35.34	-201714	-71299	18.894
17-6-P	35.34	35.34	-247470	-23381	16.504
17-7-P	35.34	35.34	205065	-68103	8.834
17-8-P	35.34	35.34	188994	-84907	6.468
17-9-P	35.34	35.34	216370	-56282	6.289
17-10-P	35.34	42.41	227156	-45024	6.141
17-11-P	35.34	42.41	236156	-35617	5.831
17-12-P	35.34	42.41	253610	-30344	5.772
17-13-P	42.41	63.62	336417	-34465	6.936
17-14-P	42.41	84.82	370440	-31623	7.004
17-15-P	42.41	84.82	378929	-24578	6.622
17-16-P	42.41	77.75	383641	-20542	6.191
17-17-P	42.41	63.62	386205	-18098	5.835
17-18-P	42.41	42.41	387967	-16295	5.539
17-19-P	42.41	42.41	389385	-15084	5.284
17-20-P	42.41	42.41	390858	-13826	5.050
17-21-P	42.41	42.41	391778	-13041	4.854
17-22-P	42.41	42.41	392910	-12075	4.663
17-23-P	42.41	42.41	414618	6723	4.337
17-24-P	42.41	42.41	413736	5939	3.946
17-25-P	42.41	49.48	448291	6035	3.878
17-26-P	42.41	56.55	465403	5591	3.667
17-27-P	42.41	70.69	482468	5180	3.491
17-28-P	42.41	84.82	499520	4856	3.369
17-29-P	42.41	77.75	498593	4359	3.177
17-30-P	42.41	70.69	497799	3975	3.049
17-31-P	42.41	56.55	496781	3675	2.948
17-32-P	42.41	42.41	495666	3425	2.894
17-33-P	42.41	42.41	495337	3191	2.851
17-34-P	42.41	42.41	495009	2959	2.843
17-35-P	42.41	42.41	494698	2738	2.841
17-36-P	42.41	42.41	494386	2517	2.877
17-37-P	42.41	42.41	494085	2303	2.930
17-38-P	42.41	42.41	497259	4555	2.965
17-39-P	42.41	42.41	497514	4740	2.876
17-40-P	42.41	42.41	497723	4895	2.787
17-41-P	42.41	42.41	497862	4998	2.684
17-42-P	42.41	42.41	497964	5074	2.598
17-43-P	42.41	42.41	498062	5146	2.538
17-44-P	42.41	42.41	498092	5169	2.482
17-45-P	42.41	42.41	498114	5185	2.452
17-46-P	42.41	42.41	498122	5191	2.452
17-47-P	42.41	42.41	498116	5186	2.482
17-48-P	42.41	42.41	498094	5170	2.538
17-49-P	42.41	42.41	497994	5096	2.599
17-50-P	42.41	42.41	497877	5009	2.684
17-51-P	42.41	42.41	497723	4895	2.785
17-52-P	42.41	42.41	497501	4731	2.875
17-53-P	42.41	42.41	497231	4535	2.962
17-54-P	42.41	42.41	494114	2324	2.936
17-55-P	42.41	42.41	494413	2535	2.881
17-56-P	42.41	42.41	494720	2754	2.844
17-57-P	42.41	42.41	495027	2971	2.845
17-58-P	42.41	42.41	495349	3200	2.852
17-59-P	42.41	42.41	495674	3430	2.896
17-60-P	42.41	56.55	496785	3678	2.950
17-61-P	42.41	70.69	497801	3976	3.050
17-62-P	42.41	77.75	498594	4360	3.178
17-63-P	42.41	84.82	499524	4859	3.371
17-64-P	42.41	70.69	482476	5186	3.493
17-65-P	42.41	56.55	465413	5599	3.669
17-66-P	42.41	49.48	448298	6040	3.881

Is	Afi [cmq]	Afs [cmq]	Mu [kgm]	Nu [kg]	FS
17-67-P	42.41	42.41	413732	5935	3.946
17-68-P	42.41	42.41	414613	6718	4.337
17-69-P	42.41	42.41	415353	7376	4.703
17-70-P	42.41	42.41	415922	7882	5.055
17-71-P	42.41	42.41	416510	8404	5.458
17-72-P	42.41	42.41	417189	9008	5.913
17-73-P	42.41	42.41	418054	9777	6.409
17-74-P	42.41	63.62	420387	10694	7.056
17-75-P	42.41	77.75	422374	11836	7.856
17-76-P	42.41	84.82	359136	-41003	8.285
17-77-P	42.41	84.82	349341	-49132	8.500
17-78-P	42.41	63.62	318257	-50920	8.225
17-79-P	35.34	42.41	241168	-42720	6.684
17-80-P	35.34	42.41	225103	-47170	6.520
17-81-P	35.34	42.41	216922	-55722	6.589
17-82-P	35.34	35.34	208650	-64355	6.323
17-83-P	35.34	35.34	202245	-71051	6.243
17-84-P	35.34	35.34	202189	-71110	9.032
17-85-P	35.34	35.34	-283908	15268	16.346
17-86-P	28.27	35.34	186813	-30773	16.493
17-87-P	28.27	35.34	123414	-96995	21.548
17-88-P	28.27	35.34	122461	-97991	23.831
17-89-P	28.27	35.34	128779	-91391	27.678
17-90-P	21.21	21.21	98712	-66294	34.930
18-1-P	28.27	28.27	214334	-972	56.342
18-2-P	28.27	28.27	215464	-632	29.098
18-3-P	28.27	28.27	203393	-13311	23.987
18-4-P	28.27	28.27	200702	-16125	18.996
18-5-P	28.27	28.27	199311	-17580	16.227
18-6-P	28.27	28.27	188700	-28679	15.192
18-7-P	28.27	28.27	199214	-17681	11.751
18-8-P	28.27	28.27	202565	-14176	9.306
18-9-P	28.27	28.27	205881	-10708	7.963
18-10-P	28.27	28.27	208636	-7827	6.941
18-11-P	28.27	42.41	211015	-5628	6.129
18-12-P	28.27	42.41	212648	-3924	5.370
18-13-P	28.27	49.48	224060	-3632	4.955
18-14-P	42.41	63.62	368432	-5456	7.237
18-15-P	42.41	77.75	403059	-4415	7.144
18-16-P	42.41	84.82	401929	-5491	6.585
18-17-P	42.41	77.75	399731	-7179	6.156
18-18-P	42.41	63.62	397849	-8409	5.818
18-19-P	42.41	49.48	397495	-8434	5.611
18-20-P	42.41	42.41	396850	-8711	5.425
18-21-P	42.41	42.41	396936	-8638	5.288
18-22-P	42.41	42.41	397067	-8526	5.157
18-23-P	42.41	42.41	413426	5663	4.977
18-24-P	42.41	42.41	413026	5308	4.741
18-25-P	42.41	42.41	412489	4830	4.462
18-26-P	42.41	42.41	411886	4294	4.188
18-27-P	42.41	42.41	432839	4097	4.101
18-28-P	42.41	49.48	454171	3833	4.029
18-29-P	42.41	56.55	475375	3517	3.937
18-30-P	42.41	63.62	474960	2989	3.730
18-31-P	42.41	70.69	485405	2696	3.642
18-32-P	42.41	70.69	495652	2462	3.616
18-33-P	42.41	70.69	495206	2149	3.545
18-34-P	42.41	63.62	494564	1889	3.523
18-35-P	42.41	56.55	493929	1660	3.532
18-36-P	42.41	49.48	499708	6000	3.413
18-37-P	42.41	42.41	499263	6035	3.288
18-38-P	42.41	42.41	499336	6089	3.187
18-39-P	42.41	42.41	499424	6154	3.112
18-40-P	42.41	42.41	499505	6214	3.051
18-41-P	42.41	42.41	499580	6270	3.004
18-42-P	42.41	42.41	499638	6312	2.972
18-43-P	42.41	42.41	499677	6342	2.953
18-44-P	42.41	42.41	499692	6353	2.946
18-45-P	42.41	42.41	499684	6347	2.953
18-46-P	42.41	42.41	499650	6322	2.972
18-47-P	42.41	42.41	499595	6281	3.004
18-48-P	42.41	42.41	499520	6226	3.051
18-49-P	42.41	42.41	499436	6163	3.112
18-50-P	42.41	42.41	499344	6095	3.188
18-51-P	42.41	42.41	499264	6036	3.288
18-52-P	42.41	49.48	499704	5997	3.414
18-53-P	42.41	56.55	493948	1673	3.535
18-54-P	42.41	63.62	494583	1902	3.527
18-55-P	42.41	70.69	495223	2161	3.548
18-56-P	42.41	70.69	495667	2473	3.619
18-57-P	42.41	70.69	479022	2669	3.597
18-58-P	42.41	63.62	462167	2916	3.633
18-59-P	42.41	56.55	462547	3427	3.834
18-60-P	42.41	49.48	445519	3763	3.957
18-61-P	42.41	42.41	428551	4052	4.065
18-62-P	42.41	42.41	411875	4285	4.190
18-63-P	42.41	42.41	412471	4814	4.470
18-64-P	42.41	42.41	413000	5284	4.737
18-65-P	42.41	42.41	413384	5626	4.986
18-66-P	42.41	42.41	413758	5959	5.233
18-67-P	42.41	42.41	414079	6243	5.537
18-68-P	42.41	42.41	414415	6542	5.885
18-69-P	42.41	49.48	415123	6842	6.310

Is	Afi [cmq]	Afs [cmq]	Mu [kgm]	Nu [kg]	FS
18-70-P	42.41	63.62	416431	7211	6.841
18-71-P	42.41	77.75	417541	7750	7.553
18-72-P	42.41	84.82	418749	8614	8.568
18-73-P	42.41	77.75	387956	-16958	9.237
18-74-P	42.41	63.62	355990	-16730	9.151
18-75-P	28.27	49.48	217358	-10275	6.178
18-76-P	28.27	42.41	206332	-10514	6.635
18-77-P	28.27	42.41	204048	-12897	7.333
18-78-P	28.27	28.27	202199	-14559	8.068
18-79-P	28.27	28.27	200531	-16304	8.904
18-80-P	28.27	28.27	197662	-19305	10.108
18-81-P	28.27	28.27	194894	-22200	11.930
18-82-P	28.27	28.27	194797	-22301	15.477
18-83-P	28.27	28.27	-225984	10622	17.369
18-84-P	28.27	28.27	-225164	9739	19.258
18-85-P	28.27	28.27	-223728	8195	22.508
18-86-P	28.27	28.27	215579	-509	29.029
18-87-P	14.14	14.14	107644	-465	28.280
19-1-P	21.21	21.21	158610	-3071	45.378
19-2-P	21.21	21.21	155960	-6466	21.705
19-3-P	28.27	35.34	207500	-9165	21.150
19-4-P	28.27	35.34	207633	-9026	19.946
19-5-P	28.27	35.34	208660	-7953	18.602
19-6-P	28.27	35.34	209758	-6807	17.240
19-7-P	35.34	35.34	262913	-7298	19.986
19-8-P	35.34	35.34	320691	56748	18.339
19-9-P	35.34	35.34	319356	55261	16.437
19-10-P	35.34	35.34	323482	59856	15.449
19-11-P	35.34	42.41	284005	15579	8.451
19-12-P	35.34	42.41	271758	1995	6.241
19-13-P	35.34	42.41	264668	-5648	5.471
19-14-P	42.41	49.48	336617	-14685	6.737
19-15-P	42.41	56.55	353978	-23205	6.749
19-16-P	42.41	70.69	368441	-22155	6.635
19-17-P	42.41	84.82	385889	-18803	6.563
19-18-P	42.41	77.75	388752	-16297	6.307
19-19-P	42.41	70.69	392768	-12811	6.147
19-20-P	42.41	56.55	396174	-9628	6.026
19-21-P	42.41	42.41	398959	-6911	5.926
19-22-P	42.41	42.41	412476	4819	5.767
19-23-P	42.41	42.41	412057	4447	5.561
19-24-P	42.41	42.41	411673	4105	5.393
19-25-P	42.41	42.41	411301	3774	5.268
19-26-P	42.41	42.41	410966	3477	5.199
19-27-P	42.41	42.41	410632	3180	5.118
19-28-P	42.41	42.41	410283	2870	5.013
19-29-P	42.41	42.41	409927	2554	4.885
19-30-P	42.41	42.41	409587	2251	4.764
19-31-P	42.41	42.41	409255	1956	4.662
19-32-P	42.41	42.41	432118	7100	4.597
19-33-P	42.41	49.48	432290	6920	4.336
19-34-P	42.41	49.48	449858	7319	4.282
19-35-P	42.41	49.48	449668	7163	4.064
19-36-P	42.41	56.55	450216	7051	3.887
19-37-P	42.41	49.48	467393	7495	3.881
19-38-P	42.41	49.48	467309	7428	3.761
19-39-P	42.41	56.55	467782	7393	3.674
19-40-P	42.41	49.48	467222	7359	3.608
19-41-P	42.41	49.48	467203	7344	3.571
19-42-P	42.41	56.55	467720	7346	3.562
19-43-P	42.41	49.48	467204	7345	3.570
19-44-P	42.41	49.48	467224	7361	3.607
19-45-P	42.41	56.55	467790	7399	3.675
19-46-P	42.41	49.48	467317	7434	3.762
19-47-P	42.41	49.48	467402	7501	3.882
19-48-P	42.41	56.55	450225	7058	3.889
19-49-P	42.41	49.48	449673	7167	4.063
19-50-P	42.41	49.48	449864	7324	4.285
19-51-P	42.41	49.48	432300	6928	4.343
19-52-P	42.41	42.41	432118	7100	4.602
19-53-P	42.41	42.41	409270	1970	4.671
19-54-P	42.41	42.41	409601	2264	4.775
19-55-P	42.41	42.41	409936	2562	4.883
19-56-P	42.41	42.41	410301	2886	5.014
19-57-P	42.41	42.41	410626	3175	5.105
19-58-P	42.41	42.41	410949	3462	5.214
19-59-P	42.41	42.41	411268	3745	5.308
19-60-P	42.41	42.41	411636	4072	5.401
19-61-P	42.41	42.41	412018	4412	5.553
19-62-P	42.41	42.41	412432	4780	5.742
19-63-P	42.41	42.41	412851	5152	6.009
19-64-P	42.41	56.55	414120	5671	6.372
19-65-P	42.41	70.69	415822	6472	6.845
19-66-P	42.41	77.75	417314	7558	7.510
19-67-P	42.41	84.82	419335	9108	8.475
19-68-P	42.41	70.69	342683	-42213	8.581
19-69-P	42.41	56.55	324171	-45526	8.125
19-70-P	28.27	49.48	205923	-21612	5.049
19-71-P	28.27	42.41	204886	-12022	4.819
19-72-P	28.27	42.41	216265	-150	5.999
19-73-P	28.27	28.27	236034	22190	10.138
19-74-P	28.27	28.27	214639	-1547	12.856
19-75-P	28.27	28.27	212358	-3934	13.589

Is	Afi [cmq]	Afs [cmq]	Mu [kgm]	Nu [kg]	FS
19-76-P	28.27	28.27	211564	-4763	14.802
19-77-P	28.27	28.27	210207	-6184	16.008
19-78-P	28.27	28.27	209298	-7135	16.998
19-79-P	28.27	28.27	208416	-8056	18.277
19-80-P	28.27	28.27	207771	-8731	19.610
19-81-P	28.27	28.27	207790	-8711	20.930
19-82-P	21.21	21.21	156337	-6071	21.571
19-83-P	14.14	14.14	106203	-1831	30.332
20-1-P	21.21	21.21	152196	-9782	41.550
20-2-P	21.21	21.21	152445	-10102	19.744
20-3-P	28.27	28.27	202605	-14145	17.502
20-4-P	28.27	28.27	201892	-14880	15.560
20-5-P	28.27	28.27	200912	-15906	14.809
20-6-P	28.27	28.27	100798	-120621	12.531
20-7-P	28.27	28.27	123093	-97301	8.821
20-8-P	28.27	28.27	116780	-103905	12.145
20-9-P	28.27	28.27	-204771	-11875	10.789
20-10-P	28.27	28.27	189355	-27993	5.343
20-11-P	28.27	28.27	144113	-75315	4.362
20-12-P	28.27	28.27	181276	-36444	4.569
20-13-P	28.27	35.34	188149	-29377	4.732
20-14-P	28.27	35.34	195787	-21399	4.739
20-15-P	28.27	35.34	212524	-14841	4.983
20-16-P	35.34	42.41	276444	-13272	6.156
20-17-P	35.34	49.48	302939	-8304	6.358
20-18-P	35.34	49.48	324497	-1385	6.420
20-19-P	35.34	63.62	330417	3494	6.109
20-20-P	35.34	63.62	344165	3134	6.079
20-21-P	35.34	56.55	343280	2537	5.743
20-22-P	35.34	49.48	342720	2239	5.569
20-23-P	35.34	42.41	342183	1988	5.419
20-24-P	35.34	35.34	341689	1808	5.322
20-25-P	35.34	35.34	341471	1622	5.241
20-26-P	35.34	35.34	341347	1516	5.178
20-27-P	35.34	35.34	341247	1431	5.136
20-28-P	35.34	35.34	348587	7930	4.984
20-29-P	35.34	35.34	348348	7718	4.801
20-30-P	35.34	35.34	348211	7596	4.646
20-31-P	35.34	35.34	348149	7541	4.522
20-32-P	35.34	35.34	348110	7506	4.414
20-33-P	35.34	35.34	348084	7483	4.316
20-34-P	35.34	35.34	348188	7575	4.259
20-35-P	35.34	35.34	348287	7664	4.208
20-36-P	35.34	35.34	348368	7735	4.163
20-37-P	35.34	35.34	348427	7788	4.130
20-38-P	35.34	35.34	348437	7797	4.106
20-39-P	35.34	35.34	348448	7807	4.097
20-40-P	35.34	35.34	348415	7778	4.101
20-41-P	35.34	35.34	348378	7745	4.124
20-42-P	35.34	35.34	348349	7719	4.163
20-43-P	35.34	35.34	348304	7679	4.216
20-44-P	35.34	35.34	348229	7612	4.270
20-45-P	35.34	35.34	348115	7510	4.322
20-46-P	35.34	35.34	348084	7483	4.405
20-47-P	35.34	35.34	348156	7547	4.525
20-48-P	35.34	35.34	348234	7616	4.653
20-49-P	35.34	35.34	348444	7803	4.824
20-50-P	35.34	35.34	348670	8004	5.009
20-51-P	35.34	35.34	341277	1456	5.169
20-52-P	35.34	35.34	341374	1539	5.181
20-53-P	35.34	35.34	341504	1650	5.216
20-54-P	35.34	35.34	341665	1787	5.275
20-55-P	35.34	42.41	342209	2010	5.419
20-56-P	35.34	49.48	342727	2245	5.606
20-57-P	35.34	56.55	343379	2621	5.822
20-58-P	35.34	63.62	344292	3242	6.140
20-59-P	35.34	63.62	330607	3661	6.248
20-60-P	35.34	49.48	331210	4526	6.747
20-61-P	35.34	49.48	318246	5673	7.326
20-62-P	35.34	42.41	304721	6861	8.060
20-63-P	28.27	35.34	200254	-27031	6.923
20-64-P	28.27	35.34	185452	-32195	6.186
20-65-P	28.27	35.34	177233	-40780	5.688
20-66-P	28.27	28.27	171997	-46150	4.728
20-67-P	28.27	28.27	169226	-49048	4.453
20-68-P	28.27	28.27	156966	-61872	6.718
20-69-P	28.27	28.27	176542	-41396	14.133
20-70-P	28.27	28.27	125175	-95124	11.548
20-71-P	28.27	28.27	133458	-86460	7.529
20-72-P	28.27	28.27	126073	-94184	9.727
20-73-P	28.27	28.27	116206	-104504	13.365
20-74-P	28.27	28.27	112053	-108849	14.904
20-75-P	28.27	28.27	202809	-13932	17.635
20-76-P	21.21	21.21	152793	-9738	19.621
20-77-P	7.07	7.07	51132	-3134	13.837
21-1-P	14.14	14.14	101413	-6687	30.338
21-2-P	14.14	14.14	101643	-6755	15.143
21-3-P	21.21	21.21	153017	-9497	15.929
21-4-P	28.27	28.27	205985	-10602	16.319
21-5-P	28.27	28.27	207731	-8773	16.048
21-6-P	28.27	28.27	207624	-8885	15.497
21-7-P	28.27	28.27	186708	-30763	9.765
21-8-P	28.27	28.27	220875	5308	9.649

Is	Afi [cmq]	Afs [cmq]	Mu [kgm]	Nu [kg]	FS
21-9-P	28.27	28.27	223422	8145	8.285
21-10-P	28.27	28.27	226043	11063	7.611
21-11-P	28.27	28.27	229898	15357	7.620
21-12-P	28.27	28.27	233024	18837	7.617
21-13-P	28.27	28.27	235404	21489	7.727
21-14-P	28.27	28.27	238014	24395	7.810
21-15-P	28.27	28.27	215802	-328	7.598
21-16-P	28.27	35.34	215787	-509	7.103
21-17-P	28.27	35.34	215632	-671	6.602
21-18-P	28.27	35.34	226841	-618	6.664
21-19-P	35.34	42.41	323317	37442	7.654
21-20-P	35.34	42.41	321861	29269	6.900
21-21-P	35.34	49.48	333666	20359	6.389
21-22-P	35.34	49.48	328071	14982	6.089
21-23-P	35.34	49.48	344423	16319	6.412
21-24-P	35.34	49.48	343191	15184	6.383
21-25-P	35.34	49.48	352600	10626	6.395
21-26-P	35.34	56.55	352269	10153	6.054
21-27-P	35.34	49.48	351674	9840	5.786
21-28-P	35.34	49.48	351488	9682	5.573
21-29-P	35.34	42.41	351031	9515	5.355
21-30-P	35.34	35.34	350255	9413	5.178
21-31-P	35.34	35.34	350367	9514	5.082
21-32-P	35.34	35.34	350643	9759	5.046
21-33-P	35.34	35.34	350948	10030	5.029
21-34-P	35.34	35.34	351261	10308	5.021
21-35-P	35.34	35.34	351426	10455	5.006
21-36-P	35.34	35.34	351408	10439	4.974
21-37-P	35.34	35.34	351349	10387	4.964
21-38-P	35.34	35.34	351167	10225	4.982
21-39-P	35.34	35.34	350940	10023	5.030
21-40-P	35.34	35.34	350735	9840	5.094
21-41-P	35.34	35.34	350534	9662	5.151
21-42-P	35.34	35.34	350297	9451	5.199
21-43-P	35.34	42.41	350884	9390	5.312
21-44-P	35.34	49.48	351205	9441	5.472
21-45-P	35.34	49.48	351556	9740	5.744
21-46-P	35.34	56.55	352339	10212	6.089
21-47-P	35.34	49.48	352843	10832	6.522
21-48-P	35.34	49.48	338295	10796	6.711
21-49-P	35.34	49.48	339519	11878	7.287
21-50-P	35.34	49.48	315008	2680	7.506
21-51-P	35.34	49.48	314624	2326	7.929
21-52-P	35.34	42.41	298502	595	7.966
21-53-P	35.34	42.41	297679	-225	8.487
21-54-P	28.27	35.34	226834	-625	6.706
21-55-P	28.27	35.34	215627	-676	6.643
21-56-P	28.27	35.34	215780	-516	7.160
21-57-P	28.27	28.27	215791	-340	7.661
21-58-P	28.27	28.27	216030	-84	8.302
21-59-P	28.27	28.27	216171	70	8.915
21-60-P	28.27	28.27	216343	260	9.424
21-61-P	28.27	28.27	216786	754	10.086
21-62-P	28.27	28.27	176353	-41593	9.449
21-63-P	28.27	28.27	181250	-36471	8.898
21-64-P	28.27	28.27	182679	-34976	8.376
21-65-P	28.27	28.27	194436	-22680	8.563
21-66-P	28.27	28.27	200994	-15820	10.269
21-67-P	28.27	28.27	209890	-6515	17.268
21-68-P	28.27	28.27	161236	-57407	15.336
21-69-P	21.21	21.21	109981	-54507	12.419
21-70-P	14.14	14.14	69221	-40641	11.772
21-71-P	7.07	7.07	33009	-21996	13.103
22-1-P	14.14	14.14	103939	-3863	34.055
22-2-P	14.14	14.14	104469	-3695	17.344
22-3-P	21.21	21.21	156458	-5761	16.855
22-4-P	21.21	21.21	156405	-5987	12.177
22-5-P	28.27	28.27	208238	-8249	12.448
22-6-P	28.27	28.27	207931	-8564	11.491
22-7-P	28.27	28.27	207742	-8761	10.974
22-8-P	28.27	28.27	207735	-8768	10.450
22-9-P	28.27	28.27	207699	-8807	9.970
22-10-P	28.27	28.27	206594	-9962	9.720
22-11-P	28.27	28.27	205904	-10684	9.480
22-12-P	28.27	28.27	204388	-12270	9.354
22-13-P	28.27	28.27	116417	-104284	8.242
22-14-P	28.27	28.27	118320	-102293	8.687
22-15-P	28.27	28.27	207825	-8675	13.098
22-16-P	28.27	28.27	239057	25556	7.960
22-17-P	28.27	28.27	211986	-4323	5.237
22-18-P	28.27	28.27	202273	-14482	4.787
22-19-P	28.27	28.27	200777	-16047	5.573
22-20-P	28.27	28.27	206856	-9688	6.005
22-21-P	28.27	28.27	216428	355	6.426
22-22-P	28.27	28.27	224559	9411	6.566
22-23-P	28.27	28.27	224173	8981	6.197
22-24-P	28.27	28.27	232919	9368	6.079
22-25-P	28.27	28.27	232831	9273	5.944
22-26-P	28.27	28.27	232782	9221	5.801
22-27-P	28.27	35.34	233224	9211	5.656
22-28-P	28.27	35.34	233283	9272	5.560
22-29-P	28.27	35.34	233573	9569	5.577
22-30-P	35.34	42.41	306813	13874	7.396

Is	Afi [cmq]	Afs [cmq]	Mu [kgm]	Nu [kg]	FS
22-31-P	35.34	35.34	307231	14608	7.449
22-32-P	35.34	35.34	312746	15255	7.616
22-33-P	35.34	35.34	312379	14884	7.669
22-34-P	35.34	42.41	312102	14297	7.661
22-35-P	28.27	35.34	237120	9792	5.725
22-36-P	28.27	35.34	236678	9344	5.647
22-37-P	28.27	35.34	236719	9385	5.762
22-38-P	28.27	28.27	236238	9314	5.822
22-39-P	28.27	28.27	236194	9267	5.901
22-40-P	28.27	28.27	236445	9533	6.138
22-41-P	28.27	28.27	224214	9027	6.153
22-42-P	28.27	28.27	224633	9493	6.546
22-43-P	28.27	28.27	165897	-52530	6.312
22-44-P	28.27	28.27	161519	-57109	6.005
22-45-P	28.27	28.27	153038	-65980	5.723
22-46-P	28.27	28.27	145600	-73760	5.164
22-47-P	28.27	28.27	191116	-26152	5.202
22-48-P	28.27	28.27	222365	6968	8.479
22-49-P	28.27	28.27	208641	-7822	13.710
22-50-P	28.27	28.27	117177	-103489	7.578
22-51-P	28.27	28.27	119309	-101260	6.881
22-52-P	28.27	28.27	113906	-106911	8.238
22-53-P	28.27	28.27	205833	-10758	9.524
22-54-P	28.27	28.27	206568	-9990	9.750
22-55-P	28.27	28.27	207694	-8812	9.983
22-56-P	28.27	28.27	207798	-8703	10.409
22-57-P	28.27	28.27	207873	-8625	10.855
22-58-P	28.27	28.27	208127	-8359	11.293
22-59-P	28.27	28.27	208404	-8074	12.294
22-60-P	21.21	21.21	156707	-5671	12.147
22-61-P	21.21	21.21	158079	-4026	15.941
22-62-P	14.14	14.14	105443	-2653	14.507
22-63-P	7.07	7.07	54173	207	15.129
23-1-P	7.07	7.07	51383	-2641	19.847
23-2-P	7.07	7.07	51568	-2632	9.697
23-3-P	14.14	14.14	103075	-5223	12.587
23-4-P	21.21	21.21	154429	-7908	13.895
23-5-P	21.21	21.21	154144	-8318	11.682
23-6-P	28.27	28.27	205240	-11321	13.590
23-7-P	28.27	28.27	120704	-99802	11.995
23-8-P	28.27	28.27	140395	-79204	9.048
23-9-P	28.27	28.27	154681	-64262	7.504
23-10-P	28.27	28.27	154884	-64049	10.740
23-11-P	28.27	28.27	182737	-34916	8.964
23-12-P	28.27	28.27	174369	-43669	6.342
23-13-P	28.27	28.27	157121	-61709	7.273
23-14-P	28.27	28.27	237458	23776	7.728
23-15-P	28.27	28.27	245625	32871	8.090
23-16-P	28.27	28.27	253263	41378	8.455
23-17-P	28.27	28.27	229850	15303	8.730
23-18-P	28.27	28.27	229493	14906	8.472
23-19-P	28.27	28.27	229216	14597	8.250
23-20-P	28.27	28.27	229232	14615	8.205
23-21-P	28.27	28.27	229366	14764	8.252
23-22-P	28.27	28.27	141486	-78063	7.949
23-23-P	28.27	28.27	139201	-80453	6.944
23-24-P	28.27	28.27	133867	-86032	5.850
23-25-P	28.27	28.27	134910	-84941	5.293
23-26-P	28.27	28.27	135290	-84544	6.594
23-27-P	28.27	28.27	148124	-71120	11.646
23-28-P	28.27	28.27	115378	-105371	9.608
23-29-P	28.27	28.27	124346	-95990	6.076
23-30-P	28.27	28.27	120395	-100123	6.579
23-31-P	28.27	28.27	120944	-99549	7.696
23-32-P	28.27	28.27	229500	14913	8.348
23-33-P	28.27	28.27	229474	14885	8.251
23-34-P	28.27	28.27	229363	14761	8.218
23-35-P	28.27	28.27	229403	14805	8.286
23-36-P	28.27	28.27	229696	15131	8.509
23-37-P	28.27	28.27	230102	15584	8.794
23-38-P	28.27	28.27	163240	-55309	8.278
23-39-P	28.27	28.27	164023	-54490	7.523
23-40-P	28.27	28.27	163841	-54680	6.877
23-41-P	28.27	28.27	168188	-50133	6.294
23-42-P	28.27	28.27	180164	-37607	5.820
23-43-P	28.27	28.27	189406	-27940	7.245
23-44-P	28.27	28.27	152834	-66193	9.411
23-45-P	28.27	28.27	154616	-64330	6.360
23-46-P	28.27	28.27	141317	-78240	7.552
23-47-P	28.27	28.27	123676	-96694	9.831
23-48-P	28.27	28.27	113316	-107533	12.146
23-49-P	21.21	21.21	78732	-87189	11.378
23-50-P	21.21	21.21	154413	-7925	13.908
23-51-P	14.14	14.14	103077	-5221	12.538
23-52-P	7.07	7.07	51582	-2617	9.600
23-53-P	7.07	7.07	51409	-2612	19.524
24-1-P	7.07	7.07	38296	-16475	29.009
24-2-P	7.07	7.07	52273	-1784	17.492
24-3-P	7.07	7.07	52588	-1553	12.187
24-4-P	14.14	14.14	91630	-17204	16.138
24-5-P	14.14	14.14	88669	-20287	11.411
24-6-P	21.21	21.21	124574	-39267	15.470
24-7-P	21.21	21.21	174677	14318	14.240

Is	Afi [cmq]	Afs [cmq]	Mu [kgm]	Nu [kg]	FS
24-8-P	21.21	21.21	174838	14380	12.135
24-9-P	28.27	28.27	232958	19299	13.945
24-10-P	28.27	28.27	233178	19424	12.427
24-11-P	28.27	28.27	233279	19465	11.801
24-12-P	28.27	28.27	233346	19471	11.351
24-13-P	28.27	28.27	233426	19493	11.059
24-14-P	28.27	28.27	137208	-82542	10.070
24-15-P	28.27	28.27	141940	-77592	8.635
24-16-P	28.27	28.27	152153	-66909	8.222
24-17-P	28.27	28.27	162182	-56419	7.843
24-18-P	28.27	28.27	168501	-49808	7.910
24-19-P	28.27	28.27	175999	-41964	10.400
24-20-P	28.27	28.27	162483	-56102	7.412
24-21-P	28.27	28.27	150420	-68720	8.231
24-22-P	28.27	28.27	139212	-80443	8.825
24-23-P	28.27	28.27	132561	-87401	9.148
24-24-P	28.27	28.27	125392	-94898	9.759
24-25-P	28.27	28.27	233789	19832	10.877
24-26-P	28.27	28.27	233548	19629	11.011
24-27-P	28.27	28.27	233474	19613	11.363
24-28-P	28.27	28.27	233394	19593	11.860
24-29-P	28.27	28.27	233319	19580	12.518
24-30-P	28.27	28.27	233129	19490	14.057
24-31-P	21.21	21.21	129057	-34562	11.591
24-32-P	21.21	21.21	133592	-29829	11.773
24-33-P	21.21	21.21	136426	-26877	12.075
24-34-P	14.14	14.14	94525	-14162	9.206
24-35-P	14.14	14.14	97216	-11364	12.808
24-36-P	7.07	7.07	49127	-5167	9.762
24-37-P	7.07	7.07	49793	-4438	16.867
24-38-P	7.07	7.07	37414	-17397	24.658
25-1-S	7.07	7.07	39177	-15556	26.781
25-2-S	7.07	7.07	55357	1578	17.540
25-3-S	7.07	7.07	49674	-4596	11.433
25-4-S	14.14	14.14	99434	-9003	16.383
25-5-S	14.14	14.14	99610	-8844	12.488
25-6-S	21.21	21.21	149322	-13267	15.253
25-7-S	21.21	21.21	149308	-13393	12.954
25-8-S	21.21	21.21	149147	-13553	11.234
25-9-S	28.27	28.27	198563	-18275	13.179
25-10-S	28.27	28.27	198557	-18390	11.869
25-11-S	28.27	28.27	198566	-18392	11.216
25-12-S	28.27	28.27	198602	-18348	10.773
25-13-S	28.27	28.27	198620	-18322	10.456
25-14-S	28.27	28.27	240384	27176	9.571
25-15-S	28.27	28.27	233031	18937	8.447
25-16-S	28.27	28.27	236332	22593	9.320
25-17-S	28.27	28.27	141807	-77729	9.659
25-18-S	28.27	28.27	149644	-69531	9.850
25-19-S	28.27	28.27	160547	-58127	10.406
25-20-S	28.27	28.27	162058	-56546	7.824
25-21-S	28.27	28.27	149820	-69347	8.809
25-22-S	28.27	28.27	137056	-82698	9.609
25-23-S	28.27	28.27	129615	-90482	10.014
25-24-S	28.27	28.27	198359	-18584	10.182
25-25-S	28.27	28.27	198683	-18250	10.148
25-26-S	28.27	28.27	198855	-18076	10.317
25-27-S	28.27	28.27	198838	-18101	10.635
25-28-S	28.27	28.27	198752	-18198	11.131
25-29-S	28.27	28.27	198617	-18326	11.864
25-30-S	28.27	28.27	198498	-18345	13.241
25-31-S	21.21	21.21	149102	-13600	11.273
25-32-S	21.21	21.21	149320	-13380	12.983
25-33-S	21.21	21.21	200562	43262	14.818
25-34-S	14.14	14.14	131747	26456	11.942
25-35-S	14.14	14.14	99527	-8903	16.452
25-36-S	7.07	7.07	49708	-4561	11.468
25-37-S	7.07	7.07	55390	1615	17.604
25-38-S	7.07	7.07	39234	-15496	26.549
26-1-S	7.07	7.07	56177	2596	19.653
26-2-S	7.07	7.07	56619	2700	9.987
26-3-S	14.14	14.14	112952	5556	13.395
26-4-S	21.21	21.21	169903	9004	15.283
26-5-S	21.21	21.21	84215	-81454	11.705
26-6-S	28.27	28.27	121128	-99363	12.466
26-7-S	28.27	28.27	129381	-90727	10.339
26-8-S	28.27	28.27	134908	-84943	8.811
26-9-S	28.27	28.27	155002	-63925	7.810
26-10-S	28.27	28.27	162561	-56019	8.779
26-11-S	28.27	28.27	162791	-55779	11.986
26-12-S	28.27	28.27	155326	-63587	9.419
26-13-S	28.27	28.27	148437	-70792	8.805
26-14-S	28.27	28.27	139359	-80287	9.853
26-15-S	28.27	28.27	200966	-15849	9.387
26-16-S	28.27	28.27	201306	-15493	8.819
26-17-S	28.27	28.27	201831	-14944	8.472
26-18-S	28.27	28.27	202221	-14537	8.180
26-19-S	28.27	28.27	202398	-14351	8.003
26-20-S	28.27	28.27	202562	-14180	7.902
26-21-S	28.27	28.27	202556	-14186	7.885
26-22-S	28.27	28.27	220047	4386	7.252
26-23-S	28.27	28.27	210685	-5683	6.463
26-24-S	28.27	28.27	199097	-17804	5.331

Is	Afi [cmq]	Afs [cmq]	Mu [kgm]	Nu [kg]	FS
26-25-S	28.27	28.27	194435	-22680	4.306
26-26-S	28.27	28.27	204179	-12489	5.336
26-27-S	28.27	28.27	141974	-77552	11.453
26-28-S	28.27	28.27	119133	-101443	8.076
26-29-S	28.27	28.27	117576	-103072	6.906
26-30-S	28.27	28.27	117652	-102992	7.456
26-31-S	28.27	28.27	202148	-14613	8.285
26-32-S	28.27	28.27	202313	-14440	8.035
26-33-S	28.27	28.27	202463	-14283	7.888
26-34-S	28.27	28.27	202650	-14088	7.776
26-35-S	28.27	28.27	202486	-14259	7.906
26-36-S	28.27	28.27	202195	-14564	8.146
26-37-S	28.27	28.27	250268	38043	8.328
26-38-S	28.27	28.27	241515	28294	7.687
26-39-S	28.27	28.27	234542	20529	7.284
26-40-S	28.27	28.27	226812	11919	7.008
26-41-S	28.27	28.27	219149	3386	6.759
26-42-S	28.27	28.27	226312	11363	9.024
26-43-S	28.27	28.27	165185	-53274	12.802
26-44-S	28.27	28.27	161623	-57000	8.615
26-45-S	28.27	28.27	154821	-64115	7.666
26-46-S	28.27	28.27	135683	-84133	8.733
26-47-S	28.27	28.27	129609	-90489	10.269
26-48-S	28.27	28.27	122128	-98318	12.355
26-49-S	21.21	21.21	85647	-79957	11.566
26-50-S	21.21	21.21	169758	8843	15.288
26-51-S	14.14	14.14	112816	5404	13.371
26-52-S	7.07	7.07	56547	2623	9.928
26-53-S	7.07	7.07	56109	2520	19.462
27-1-S	14.14	14.14	110855	3690	31.449
27-2-S	14.14	14.14	111093	3531	15.782
27-3-S	21.21	21.21	166759	5477	15.445
27-4-S	21.21	21.21	167302	5655	11.217
27-5-S	28.27	28.27	223001	7730	11.494
27-6-S	28.27	28.27	223378	8096	10.905
27-7-S	28.27	28.27	223492	8222	10.679
27-8-S	28.27	28.27	223426	8149	10.454
27-9-S	28.27	28.27	224161	8967	10.432
27-10-S	28.27	28.27	225261	10192	10.454
27-11-S	28.27	28.27	226291	11340	10.482
27-12-S	28.27	28.27	120071	-100462	9.476
27-13-S	28.27	28.27	184020	-33574	7.132
27-14-S	28.27	28.27	180831	-36909	6.044
27-15-S	28.27	28.27	209775	-6636	9.381
27-16-S	28.27	28.27	269708	59692	9.493
27-17-S	28.27	28.27	220124	4472	7.346
27-18-S	28.27	28.27	188830	-28543	5.997
27-19-S	28.27	28.27	195825	-21227	6.953
27-20-S	28.27	28.27	210414	-5966	7.095
27-21-S	28.27	28.27	206790	-9757	6.785
27-22-S	28.27	28.27	207167	-9363	6.450
27-23-S	28.27	28.27	207646	-8862	6.044
27-24-S	28.27	28.27	217974	-9267	5.971
27-25-S	28.27	28.27	218280	-8963	5.708
27-26-S	28.27	28.27	218159	-9084	5.661
27-27-S	28.27	35.34	218214	-9189	5.590
27-28-S	28.27	35.34	218187	-9215	5.485
27-29-S	28.27	35.34	241936	14797	5.678
27-30-S	35.34	42.41	322922	25196	7.409
27-31-S	35.34	35.34	331069	33786	7.568
27-32-S	35.34	35.34	279727	-17289	8.027
27-33-S	35.34	35.34	280986	-16094	8.064
27-34-S	35.34	42.41	282318	-14874	7.890
27-35-S	28.27	35.34	217573	-9825	5.741
27-36-S	28.27	35.34	218002	-9399	5.659
27-37-S	28.27	35.34	218064	-9338	5.710
27-38-S	28.27	28.27	218081	-9161	5.717
27-39-S	28.27	28.27	218161	-9082	5.778
27-40-S	28.27	28.27	217959	-9283	5.967
27-41-S	28.27	28.27	207652	-8856	6.031
27-42-S	28.27	28.27	219458	3730	6.111
27-43-S	28.27	28.27	212237	-4059	5.634
27-44-S	28.27	28.27	202266	-14489	5.322
27-45-S	28.27	28.27	193780	-23366	5.007
27-46-S	28.27	28.27	188821	-28552	4.721
27-47-S	28.27	28.27	209921	-6482	5.884
27-48-S	28.27	28.27	246787	34166	8.306
27-49-S	28.27	28.27	231326	16947	12.117
27-50-S	28.27	28.27	124665	-95657	6.364
27-51-S	28.27	28.27	123876	-96483	7.262
27-52-S	28.27	28.27	121223	-99257	9.392
27-53-S	28.27	28.27	226183	11219	10.418
27-54-S	28.27	28.27	225246	10176	10.385
27-55-S	28.27	28.27	224097	8896	10.386
27-56-S	28.27	28.27	223234	7935	10.451
27-57-S	28.27	28.27	223104	7791	10.590
27-58-S	28.27	28.27	223110	7797	10.787
27-59-S	28.27	28.27	222858	7571	11.376
27-60-S	21.21	21.21	167086	5416	11.101
27-61-S	21.21	21.21	166358	5031	15.266
27-62-S	14.14	14.14	110658	3046	15.524
27-63-S	7.07	7.07	55517	1703	15.968
28-1-S	14.14	14.14	69869	-39966	28.689

Is	Afi [cmq]	Afs [cmq]	Mu [kgm]	Nu [kg]	FS
28-2-S	14.14	14.14	72931	-36763	13.134
28-3-S	21.21	21.21	121485	-42475	12.709
28-4-S	28.27	28.27	166896	-51486	14.665
28-5-S	28.27	28.27	223538	8274	15.895
28-6-S	28.27	28.27	219867	4185	14.093
28-7-S	28.27	28.27	185410	-32120	10.954
28-8-S	28.27	28.27	175264	-42732	11.031
28-9-S	28.27	28.27	215250	-908	9.981
28-10-S	28.27	28.27	215341	-813	9.322
28-11-S	28.27	28.27	215577	-566	8.899
28-12-S	28.27	28.27	215767	-365	8.486
28-13-S	28.27	28.27	216075	-36	8.222
28-14-S	28.27	28.27	216377	298	7.832
28-15-S	28.27	28.27	216661	615	7.398
28-16-S	28.27	35.34	216936	706	7.019
28-17-S	28.27	35.34	216935	704	6.581
28-18-S	28.27	35.34	227663	202	6.696
28-19-S	35.34	42.41	297208	-681	8.471
28-20-S	35.34	42.41	296795	-1081	7.660
28-21-S	35.34	49.48	310350	-1591	7.307
28-22-S	35.34	49.48	309509	-2353	6.755
28-23-S	35.34	49.48	323499	-2250	6.676
28-24-S	35.34	49.48	323591	-2171	6.371
28-25-S	35.34	49.48	327492	-10471	6.319
28-26-S	35.34	56.55	328341	-9922	5.942
28-27-S	35.34	49.48	328634	-9521	5.629
28-28-S	35.34	49.48	328905	-9296	5.380
28-29-S	35.34	42.41	328838	-9168	5.186
28-30-S	35.34	35.34	328631	-9124	5.041
28-31-S	35.34	35.34	328414	-9305	4.986
28-32-S	35.34	35.34	328058	-9602	4.970
28-33-S	35.34	35.34	327692	-9907	4.965
28-34-S	35.34	35.34	327353	-10190	4.959
28-35-S	35.34	35.34	327201	-10317	4.939
28-36-S	35.34	35.34	327229	-10293	4.912
28-37-S	35.34	35.34	327310	-10226	4.901
28-38-S	35.34	35.34	327512	-10057	4.909
28-39-S	35.34	35.34	327764	-9847	4.942
28-40-S	35.34	35.34	327993	-9656	4.990
28-41-S	35.34	35.34	328226	-9462	5.035
28-42-S	35.34	35.34	328506	-9228	5.075
28-43-S	35.34	42.41	328878	-9134	5.170
28-44-S	35.34	49.48	329064	-9163	5.316
28-45-S	35.34	49.48	328720	-9450	5.577
28-46-S	35.34	56.55	328345	-9918	5.913
28-47-S	35.34	49.48	327412	-10537	6.336
28-48-S	35.34	49.48	333723	6750	6.269
28-49-S	35.34	49.48	336539	9241	6.441
28-50-S	35.34	49.48	322475	9605	6.316
28-51-S	35.34	49.48	330737	17544	6.612
28-52-S	35.34	42.41	320457	22714	7.275
28-53-S	35.34	42.41	297107	-778	8.449
28-54-S	28.27	35.34	227625	164	6.749
28-55-S	28.27	35.34	216894	660	6.730
28-56-S	28.27	35.34	216888	653	7.278
28-57-S	28.27	28.27	216645	597	7.642
28-58-S	28.27	28.27	216483	417	7.923
28-59-S	28.27	28.27	216220	124	8.227
28-60-S	28.27	28.27	215783	-349	8.551
28-61-S	28.27	28.27	215177	-985	8.860
28-62-S	28.27	28.27	219054	3280	9.040
28-63-S	28.27	28.27	217834	1921	9.682
28-64-S	28.27	28.27	171748	-46410	10.187
28-65-S	28.27	28.27	182272	-35403	9.409
28-66-S	28.27	28.27	191137	-26130	12.338
28-67-S	28.27	28.27	222892	7554	16.824
28-68-S	28.27	28.27	168574	-49731	15.812
28-69-S	21.21	21.21	116060	-48148	13.234
28-70-S	14.14	14.14	73423	-36249	12.849
28-71-S	7.07	7.07	35224	-19682	14.262
29-1-S	21.21	21.21	169945	9604	42.706
29-2-S	21.21	21.21	171130	10230	20.744
29-3-S	28.27	28.27	120338	-100185	18.696
29-4-S	28.27	28.27	119838	-100705	15.280
29-5-S	28.27	28.27	118806	-101785	13.570
29-6-S	28.27	28.27	118785	-101808	10.704
29-7-S	28.27	28.27	124995	-95312	8.660
29-8-S	28.27	28.27	136176	-83617	10.987
29-9-S	28.27	28.27	218398	2549	19.720
29-10-S	28.27	28.27	198509	-18419	7.307
29-11-S	28.27	28.27	178043	-39825	5.443
29-12-S	28.27	28.27	171796	-46360	5.568
29-13-S	28.27	35.34	180966	-36881	5.812
29-14-S	28.27	35.34	191345	-26040	6.096
29-15-S	28.27	35.34	221974	-5453	5.885
29-16-S	35.34	42.41	291696	-5975	6.964
29-17-S	35.34	49.48	306434	-5138	6.604
29-18-S	35.34	49.48	321310	-4149	6.294
29-19-S	35.34	63.62	322581	-3352	5.847
29-20-S	35.34	63.62	336869	-2980	5.726
29-21-S	35.34	56.55	337323	-2461	5.448
29-22-S	35.34	49.48	337473	-2170	5.297
29-23-S	35.34	42.41	337539	-1921	5.163

Is	Afi [cmq]	Afs [cmq]	Mu [kgm]	Nu [kg]	FS
29-24-S	35.34	35.34	337497	-1729	5.069
29-25-S	35.34	35.34	337705	-1555	4.990
29-26-S	35.34	35.34	337831	-1449	4.931
29-27-S	35.34	35.34	337934	-1364	4.897
29-28-S	35.34	35.34	330171	-7839	4.929
29-29-S	35.34	35.34	330448	-7608	4.734
29-30-S	35.34	35.34	330608	-7475	4.573
29-31-S	35.34	35.34	330683	-7412	4.447
29-32-S	35.34	35.34	330729	-7374	4.338
29-33-S	35.34	35.34	330762	-7347	4.239
29-34-S	35.34	35.34	330651	-7439	4.184
29-35-S	35.34	35.34	330548	-7525	4.135
29-36-S	35.34	35.34	330467	-7592	4.091
29-37-S	35.34	35.34	330409	-7641	4.059
29-38-S	35.34	35.34	330398	-7650	4.036
29-39-S	35.34	35.34	330385	-7661	4.028
29-40-S	35.34	35.34	330421	-7630	4.030
29-41-S	35.34	35.34	330465	-7594	4.050
29-42-S	35.34	35.34	330497	-7568	4.086
29-43-S	35.34	35.34	330544	-7528	4.136
29-44-S	35.34	35.34	330619	-7466	4.189
29-45-S	35.34	35.34	330735	-7369	4.240
29-46-S	35.34	35.34	330760	-7348	4.324
29-47-S	35.34	35.34	330675	-7419	4.444
29-48-S	35.34	35.34	330582	-7496	4.573
29-49-S	35.34	35.34	330344	-7695	4.747
29-50-S	35.34	35.34	330086	-7910	4.937
29-51-S	35.34	35.34	337916	-1379	4.918
29-52-S	35.34	35.34	337820	-1459	4.923
29-53-S	35.34	35.34	337695	-1564	4.961
29-54-S	35.34	35.34	337537	-1695	5.019
29-55-S	35.34	42.41	337549	-1913	5.148
29-56-S	35.34	49.48	337494	-2153	5.318
29-57-S	35.34	56.55	337278	-2498	5.509
29-58-S	35.34	63.62	336861	-2986	5.769
29-59-S	35.34	63.62	322660	-3283	5.838
29-60-S	35.34	49.48	321495	-3988	6.245
29-61-S	35.34	49.48	306776	-4828	6.579
29-62-S	35.34	42.41	292120	-5573	6.992
29-63-S	28.27	35.34	205494	-21825	5.849
29-64-S	28.27	35.34	189388	-28084	5.471
29-65-S	28.27	35.34	180068	-37819	5.355
29-66-S	28.27	28.27	170795	-47407	5.131
29-67-S	28.27	28.27	165941	-52484	5.031
29-68-S	28.27	28.27	178009	-39861	5.554
29-69-S	28.27	28.27	-202176	-14593	12.980
29-70-S	28.27	28.27	137548	-82182	10.479
29-71-S	28.27	28.27	142265	-77248	8.036
29-72-S	28.27	28.27	134151	-85735	10.736
29-73-S	28.27	28.27	125369	-94920	14.522
29-74-S	28.27	28.27	122437	-97987	16.348
29-75-S	28.27	28.27	229604	15136	19.598
29-76-S	21.21	21.21	171005	10090	21.155
29-77-S	7.07	7.07	57095	3151	14.491
30-1-S	21.21	21.21	166023	5063	43.115
30-2-S	21.21	21.21	167246	5542	20.143
30-3-S	28.27	28.27	223219	7918	19.932
30-4-S	28.27	28.27	223049	7729	18.822
30-5-S	28.27	28.27	222296	6891	17.535
30-6-S	28.27	28.27	221671	6195	16.240
30-7-S	28.27	28.27	220896	5332	15.407
30-8-S	28.27	28.27	219711	4012	14.403
30-9-S	28.27	28.27	218877	3082	13.653
30-10-S	28.27	28.27	217274	1298	12.666
30-11-S	28.27	28.27	243225	30199	9.743
30-12-S	28.27	42.41	220033	3854	5.598
30-13-S	28.27	42.41	211930	-4672	4.742
30-14-S	28.27	49.48	216410	-11215	4.973
30-15-S	42.41	56.55	340801	-30453	8.423
30-16-S	42.41	70.69	384227	-8569	7.943
30-17-S	42.41	84.82	399403	-7588	7.284
30-18-S	42.41	77.75	400352	-6663	6.575
30-19-S	42.41	70.69	401112	-5875	6.144
30-20-S	42.41	56.55	401404	-5272	5.812
30-21-S	42.41	42.41	401397	-4830	5.551
30-22-S	42.41	42.41	401778	-4504	5.373
30-23-S	42.41	42.41	402154	-4184	5.217
30-24-S	42.41	42.41	402503	-3885	5.088
30-25-S	42.41	42.41	402848	-3590	4.997
30-26-S	42.41	42.41	403165	-3320	4.949
30-27-S	42.41	42.41	403483	-3048	4.889
30-28-S	42.41	42.41	403820	-2761	4.805
30-29-S	42.41	42.41	404166	-2465	4.698
30-30-S	42.41	42.41	404500	-2180	4.598
30-31-S	42.41	42.41	404827	-1901	4.516
30-32-S	42.41	42.41	415246	-7024	4.548
30-33-S	42.41	49.48	415758	-6840	4.285
30-34-S	42.41	49.48	431595	-7206	4.214
30-35-S	42.41	49.48	431796	-7051	3.997
30-36-S	42.41	56.55	432246	-6931	3.819
30-37-S	42.41	49.48	447810	-7345	3.803
30-38-S	42.41	49.48	447902	-7277	3.685
30-39-S	42.41	56.55	448270	-7237	3.598

Is	Afi [cmq]	Afs [cmq]	Mu [kgm]	Nu [kg]	FS
30-40-S	42.41	49.48	448001	-7203	3.534
30-41-S	42.41	49.48	448022	-7188	3.498
30-42-S	42.41	56.55	448341	-7184	3.487
30-43-S	42.41	49.48	448027	-7184	3.496
30-44-S	42.41	49.48	448007	-7198	3.531
30-45-S	42.41	56.55	448275	-7233	3.596
30-46-S	42.41	49.48	447908	-7272	3.682
30-47-S	42.41	49.48	447815	-7341	3.800
30-48-S	42.41	56.55	432248	-6930	3.817
30-49-S	42.41	49.48	431800	-7048	3.993
30-50-S	42.41	49.48	431592	-7209	4.212
30-51-S	42.41	49.48	415746	-6849	4.287
30-52-S	42.41	42.41	415239	-7030	4.547
30-53-S	42.41	42.41	404827	-1901	4.518
30-54-S	42.41	42.41	404501	-2179	4.603
30-55-S	42.41	42.41	404172	-2460	4.690
30-56-S	42.41	42.41	403816	-2764	4.799
30-57-S	42.41	42.41	403502	-3033	4.871
30-58-S	42.41	42.41	403192	-3297	4.957
30-59-S	42.41	42.41	402889	-3556	5.027
30-60-S	42.41	42.41	402536	-3857	5.094
30-61-S	42.41	42.41	402184	-4158	5.207
30-62-S	42.41	42.41	401811	-4476	5.348
30-63-S	42.41	42.41	401449	-4785	5.550
30-64-S	42.41	56.55	401490	-5200	5.820
30-65-S	42.41	70.69	401155	-5839	6.165
30-66-S	42.41	77.75	400380	-6640	6.645
30-67-S	42.41	84.82	399348	-7633	7.305
30-68-S	42.41	70.69	384165	-8622	7.877
30-69-S	42.41	56.55	332615	-37873	8.124
30-70-S	28.27	49.48	208739	-18820	5.221
30-71-S	28.27	42.41	203628	-13335	4.903
30-72-S	28.27	42.41	211009	-5634	5.954
30-73-S	28.27	28.27	214610	-1578	11.057
30-74-S	28.27	28.27	217789	1871	12.699
30-75-S	28.27	28.27	219865	4183	13.624
30-76-S	28.27	28.27	220370	4746	14.551
30-77-S	28.27	28.27	221341	5827	15.443
30-78-S	28.27	28.27	222167	6747	16.480
30-79-S	28.27	28.27	222516	7135	17.637
30-80-S	28.27	28.27	223127	7816	18.781
30-81-S	28.27	28.27	223218	7918	19.841
30-82-S	21.21	21.21	167188	5477	19.961
30-83-S	14.14	14.14	110989	3425	28.518
31-1-S	28.27	28.27	-198511	-17953	65.374
31-2-S	28.27	28.27	-213699	-2469	28.591
31-3-S	28.27	28.27	-217939	1969	23.464
31-4-S	28.27	28.27	-220038	4226	20.944
31-5-S	28.27	28.27	-229650	14564	19.474
31-6-S	28.27	28.27	191894	-25337	14.430
31-7-S	28.27	28.27	195229	-21849	11.447
31-8-S	28.27	28.27	199305	-17587	10.042
31-9-S	28.27	28.27	203272	-13437	9.002
31-10-S	28.27	28.27	206073	-10507	8.093
31-11-S	28.27	42.41	208754	-7986	7.291
31-12-S	28.27	42.41	210819	-5832	6.524
31-13-S	28.27	49.48	222054	-5620	6.006
31-14-S	42.41	63.62	364760	-8783	8.823
31-15-S	42.41	77.75	398209	-8443	8.284
31-16-S	42.41	84.82	399576	-7444	7.314
31-17-S	42.41	77.75	400089	-6882	6.617
31-18-S	42.41	63.62	400137	-6504	6.080
31-19-S	42.41	49.48	400179	-6148	5.674
31-20-S	42.41	42.41	400141	-5902	5.325
31-21-S	42.41	42.41	400391	-5688	5.043
31-22-S	42.41	42.41	400624	-5490	4.794
31-23-S	42.41	42.41	400924	-5233	4.606
31-24-S	42.41	42.41	401261	-4946	4.422
31-25-S	42.41	42.41	401739	-4538	4.194
31-26-S	42.41	42.41	402291	-4066	3.964
31-27-S	42.41	42.41	419098	-3864	3.864
31-28-S	42.41	49.48	436270	-3601	3.778
31-29-S	42.41	56.55	453584	-3294	3.678
31-30-S	42.41	63.62	454510	-2816	3.503
31-31-S	42.41	70.69	471736	-2587	3.480
31-32-S	42.41	70.69	488672	-2402	3.510
31-33-S	42.41	70.69	489105	-2104	3.453
31-34-S	42.41	63.62	489199	-1855	3.440
31-35-S	42.41	56.55	489218	-1633	3.457
31-36-S	42.41	49.48	482709	-5903	3.357
31-37-S	42.41	42.41	482280	-5937	3.232
31-38-S	42.41	42.41	482207	-5987	3.131
31-39-S	42.41	42.41	482121	-6047	3.054
31-40-S	42.41	42.41	482045	-6100	2.992
31-41-S	42.41	42.41	481975	-6148	2.944
31-42-S	42.41	42.41	481926	-6182	2.910
31-43-S	42.41	42.41	481894	-6204	2.890
31-44-S	42.41	42.41	481887	-6209	2.883
31-45-S	42.41	42.41	481900	-6200	2.889
31-46-S	42.41	42.41	481934	-6176	2.908
31-47-S	42.41	42.41	481985	-6141	2.940
31-48-S	42.41	42.41	482053	-6094	2.988
31-49-S	42.41	42.41	482126	-6043	3.050

Is	Afi [cmq]	Afs [cmq]	Mu [kgm]	Nu [kg]	FS
31-50-S	42.41	42.41	482208	-5986	3.127
31-51-S	42.41	42.41	482278	-5938	3.228
31-52-S	42.41	49.48	482702	-5907	3.355
31-53-S	42.41	56.55	489225	-1628	3.453
31-54-S	42.41	63.62	489206	-1850	3.437
31-55-S	42.41	70.69	489112	-2099	3.450
31-56-S	42.41	70.69	488678	-2398	3.508
31-57-S	42.41	70.69	471740	-2584	3.478
31-58-S	42.41	63.62	454511	-2816	3.502
31-59-S	42.41	56.55	453582	-3295	3.677
31-60-S	42.41	49.48	436265	-3605	3.780
31-61-S	42.41	42.41	419095	-3866	3.866
31-62-S	42.41	42.41	402288	-4069	3.965
31-63-S	42.41	42.41	401736	-4540	4.199
31-64-S	42.41	42.41	401258	-4948	4.419
31-65-S	42.41	42.41	400927	-5231	4.617
31-66-S	42.41	42.41	400612	-5499	4.810
31-67-S	42.41	42.41	400354	-5720	5.049
31-68-S	42.41	42.41	400088	-5947	5.323
31-69-S	42.41	49.48	400153	-6170	5.658
31-70-S	42.41	63.62	400223	-6434	6.067
31-71-S	42.41	77.75	400134	-6845	6.624
31-72-S	42.41	84.82	399491	-7514	7.406
31-73-S	42.41	77.75	398042	-8581	8.458
31-74-S	42.41	63.62	377001	-8747	9.252
31-75-S	28.27	49.48	223488	-5403	6.418
31-76-S	28.27	42.41	211129	-5508	7.215
31-77-S	28.27	42.41	204363	-12568	8.160
31-78-S	28.27	28.27	202295	-14459	9.206
31-79-S	28.27	28.27	198431	-18501	10.646
31-80-S	28.27	28.27	192748	-24445	12.621
31-81-S	28.27	28.27	210421	-5959	16.353
31-82-S	28.27	28.27	192100	-25123	16.453
31-83-S	28.27	28.27	203952	-12726	18.029
31-84-S	28.27	28.27	214713	-1470	25.537
31-85-S	28.27	28.27	217291	1317	28.976
31-86-S	28.27	28.27	218496	2718	32.814
31-87-S	14.14	14.14	109042	1018	33.257
32-1-S	28.27	35.34	143068	-76444	52.116
32-2-S	28.27	35.34	141806	-77785	31.532
32-3-S	28.27	35.34	136179	-83662	27.314
32-4-S	28.27	35.34	133703	-86248	24.300
32-5-S	28.27	35.34	158094	-60771	22.987
32-6-S	35.34	35.34	-282947	14234	12.562
32-7-S	35.34	35.34	221582	-50833	10.806
32-8-S	35.34	35.34	204588	-68602	7.758
32-9-S	35.34	35.34	210849	-62055	5.786
32-10-S	35.34	42.41	216382	-56287	6.305
32-11-S	35.34	42.41	225034	-47242	6.478
32-12-S	35.34	42.41	238523	-40075	6.340
32-13-S	42.41	63.62	318626	-47694	7.929
32-14-S	42.41	84.82	353603	-45595	8.370
32-15-S	42.41	84.82	394440	-11706	7.568
32-16-S	42.41	77.75	396140	-10161	6.748
32-17-S	42.41	63.62	396836	-9252	6.136
32-18-S	42.41	42.41	396982	-8599	5.648
32-19-S	42.41	42.41	397605	-8067	5.249
32-20-S	42.41	42.41	398190	-7567	4.888
32-21-S	42.41	42.41	398679	-7149	4.582
32-22-S	42.41	42.41	399164	-6735	4.298
32-23-S	42.41	42.41	399805	-6188	3.999
32-24-S	42.41	42.41	400588	-5520	3.674
32-25-S	42.41	49.48	433634	-5633	3.625
32-26-S	42.41	56.55	450944	-5252	3.448
32-27-S	42.41	70.69	468502	-4897	3.302
32-28-S	42.41	84.82	485901	-4615	3.202
32-29-S	42.41	77.75	486348	-4166	3.035
32-30-S	42.41	70.69	486620	-3818	2.925
32-31-S	42.41	56.55	486450	-3547	2.839
32-32-S	42.41	42.41	486052	-3320	2.796
32-33-S	42.41	42.41	486358	-3108	2.763
32-34-S	42.41	42.41	486667	-2894	2.763
32-35-S	42.41	42.41	486961	-2690	2.769
32-36-S	42.41	42.41	487264	-2479	2.812
32-37-S	42.41	42.41	487560	-2274	2.871
32-38-S	42.41	42.41	484368	-4488	2.926
32-39-S	42.41	42.41	484098	-4676	2.836
32-40-S	42.41	42.41	483876	-4829	2.744
32-41-S	42.41	42.41	483732	-4930	2.641
32-42-S	42.41	42.41	483633	-4998	2.553
32-43-S	42.41	42.41	483547	-5057	2.490
32-44-S	42.41	42.41	483531	-5069	2.432
32-45-S	42.41	42.41	483529	-5070	2.400
32-46-S	42.41	42.41	483535	-5066	2.397
32-47-S	42.41	42.41	483545	-5059	2.425
32-48-S	42.41	42.41	483558	-5050	2.483
32-49-S	42.41	42.41	483635	-4996	2.547
32-50-S	42.41	42.41	483731	-4930	2.635
32-51-S	42.41	42.41	483871	-4833	2.738
32-52-S	42.41	42.41	484084	-4686	2.832
32-53-S	42.41	42.41	484346	-4504	2.924
32-54-S	42.41	42.41	487578	-2262	2.866
32-55-S	42.41	42.41	487281	-2468	2.808

Is	Afi [cmq]	Afs [cmq]	Mu [kgm]	Nu [kg]	FS
32-56-S	42.41	42.41	486974	-2681	2.767
32-57-S	42.41	42.41	486674	-2889	2.762
32-58-S	42.41	42.41	486359	-3107	2.763
32-59-S	42.41	42.41	486047	-3324	2.797
32-60-S	42.41	56.55	486439	-3555	2.840
32-61-S	42.41	70.69	486604	-3829	2.926
32-62-S	42.41	77.75	486325	-4182	3.036
32-63-S	42.41	84.82	485870	-4637	3.204
32-64-S	42.41	70.69	468462	-4926	3.305
32-65-S	42.41	56.55	450898	-5287	3.452
32-66-S	42.41	49.48	433585	-5671	3.630
32-67-S	42.41	42.41	400551	-5552	3.677
32-68-S	42.41	42.41	399760	-6227	4.004
32-69-S	42.41	42.41	399115	-6778	4.303
32-70-S	42.41	42.41	398632	-7190	4.589
32-71-S	42.41	42.41	398142	-7608	4.913
32-72-S	42.41	42.41	397580	-8088	5.273
32-73-S	42.41	42.41	396861	-8701	5.657
32-74-S	42.41	63.62	396653	-9404	6.143
32-75-S	42.41	77.75	396014	-10266	6.737
32-76-S	42.41	84.82	394575	-11594	7.515
32-77-S	42.41	84.82	391474	-14167	8.588
32-78-S	42.41	63.62	308323	-57122	8.964
32-79-S	35.34	42.41	231430	-47286	7.227
32-80-S	35.34	42.41	218486	-54088	7.053
32-81-S	35.34	42.41	208340	-64694	6.926
32-82-S	35.34	35.34	197656	-75850	7.138
32-83-S	35.34	35.34	190315	-83526	9.812
32-84-S	35.34	35.34	217381	-55225	10.211
32-85-S	35.34	35.34	236398	-35340	18.028
32-86-S	28.27	35.34	133747	-86202	26.828
32-87-S	28.27	35.34	147467	-71872	16.134
32-88-S	28.27	35.34	146925	-72437	20.722
32-89-S	28.27	35.34	136613	-83209	31.156
32-90-S	21.21	21.21	98515	-66501	39.120
33-1-S	28.27	42.41	215501	-765	49.904
33-2-S	28.27	42.41	215796	-640	39.089
33-3-S	28.27	42.41	215644	-798	36.722
33-4-S	28.27	42.41	215859	-574	34.511
33-5-S	42.41	42.41	225796	-102955	37.419
33-6-S	42.41	42.41	259264	-67969	24.403
33-7-S	42.41	42.41	-298669	-25931	25.943
33-8-S	42.41	42.41	289955	-35740	7.572
33-9-S	42.41	42.41	269126	-57660	6.368
33-10-S	42.41	42.41	251529	-76054	6.612
33-11-S	42.41	42.41	255631	-71767	6.775
33-12-S	42.41	56.55	286720	-79473	7.488
33-13-S	42.41	84.82	312430	-79762	7.714
33-14-S	42.41	84.82	328761	-66210	7.678
33-15-S	42.41	84.82	391946	-13776	7.154
33-16-S	42.41	63.62	392969	-12469	6.438
33-17-S	42.41	42.41	393698	-11402	5.832
33-18-S	42.41	42.41	394734	-10518	5.319
33-19-S	42.41	42.41	395660	-9727	4.871
33-20-S	42.41	42.41	396422	-9076	4.479
33-21-S	42.41	42.41	397174	-8435	4.134
33-22-S	42.41	42.41	398158	-7595	3.766
33-23-S	42.41	42.41	415016	-7212	3.534
33-24-S	42.41	56.55	448136	-7336	3.450
33-25-S	42.41	77.75	481635	-7414	3.380
33-26-S	42.41	84.82	482960	-6641	3.120
33-27-S	42.41	84.82	483707	-6127	2.917
33-28-S	42.41	63.62	483507	-5786	2.763
33-29-S	42.41	49.48	483267	-5517	2.634
33-30-S	42.41	42.41	483260	-5257	2.527
33-31-S	42.41	42.41	483612	-5013	2.433
33-32-S	42.41	42.41	483953	-4776	2.361
33-33-S	42.41	42.41	484278	-4550	2.301
33-34-S	42.41	56.55	485309	-4336	2.269
33-35-S	42.41	56.55	485829	-3977	2.206
33-36-S	42.41	56.55	486622	-3428	2.097
33-37-S	56.55	63.62	692271	-4272	2.794
33-38-S	56.55	77.75	738226	-3744	2.763
33-39-S	56.55	84.82	784104	-3120	2.734
33-40-S	56.55	91.89	785637	-2468	2.621
33-41-S	56.55	91.89	830958	-2034	2.732
33-42-S	56.55	77.75	822828	-5983	2.517
33-43-S	56.55	77.75	822451	-6188	2.342
33-44-S	56.55	77.75	865623	-6679	2.330
33-45-S	56.55	70.69	864867	-6806	2.251
33-46-S	56.55	77.75	865308	-6842	2.209
33-47-S	56.55	77.75	865262	-6866	2.205
33-48-S	56.55	70.69	864807	-6836	2.242
33-49-S	56.55	77.75	865579	-6702	2.327
33-50-S	56.55	77.75	822446	-6191	2.340
33-51-S	56.55	77.75	822780	-6009	2.504
33-52-S	56.55	91.89	831064	-1976	2.714
33-53-S	56.55	91.89	785752	-2402	2.597
33-54-S	56.55	84.82	784176	-3079	2.725
33-55-S	56.55	77.75	738277	-3713	2.754
33-56-S	56.55	63.62	692295	-4256	2.790
33-57-S	42.41	56.55	486619	-3431	2.098
33-58-S	42.41	56.55	485815	-3986	2.208

Is	Afi [cmq]	Afs [cmq]	Mu [kgm]	Nu [kg]	FS
33-59-S	42.41	56.55	485286	-4352	2.271
33-60-S	42.41	42.41	484250	-4570	2.303
33-61-S	42.41	42.41	483922	-4797	2.363
33-62-S	42.41	42.41	483578	-5036	2.435
33-63-S	42.41	42.41	483226	-5280	2.529
33-64-S	42.41	42.41	482858	-5536	2.634
33-65-S	42.41	63.62	483475	-5809	2.766
33-66-S	42.41	84.82	483677	-6147	2.919
33-67-S	42.41	84.82	482928	-6663	3.123
33-68-S	42.41	77.75	481595	-7442	3.384
33-69-S	42.41	56.55	448095	-7366	3.456
33-70-S	42.41	42.41	414986	-7238	3.540
33-71-S	42.41	42.41	398137	-7612	3.772
33-72-S	42.41	42.41	397160	-8447	4.141
33-73-S	42.41	42.41	396408	-9088	4.489
33-74-S	42.41	42.41	395632	-9751	4.880
33-75-S	42.41	42.41	394723	-10527	5.333
33-76-S	42.41	42.41	393649	-11444	5.846
33-77-S	42.41	63.62	392910	-12518	6.447
33-78-S	42.41	84.82	391815	-13884	7.189
33-79-S	42.41	84.82	388906	-16298	8.125
33-80-S	42.41	84.82	301066	-89193	8.735
33-81-S	42.41	56.55	277329	-87986	8.338
33-82-S	42.41	42.41	252448	-75094	7.341
33-83-S	42.41	42.41	253593	-73897	6.764
33-84-S	42.41	42.41	255014	-72411	7.561
33-85-S	42.41	42.41	264769	-62214	12.293
33-86-S	42.41	42.41	-321726	-1664	20.248
33-87-S	42.41	42.41	254005	-73466	31.062
33-88-S	42.41	42.41	219473	-109564	31.064
33-89-S	28.27	42.41	155070	-63998	28.691
33-90-S	28.27	42.41	157623	-61334	34.991
33-91-S	28.27	42.41	215702	-737	38.729
33-92-S	28.27	35.34	215436	-672	49.985
34-1-S	28.27	42.41	213746	-2778	55.252
34-2-S	28.27	42.41	214135	-2372	51.324
34-3-S	28.27	42.41	214482	-2010	47.891
34-4-S	28.27	42.41	185703	-32037	32.593
34-5-S	42.41	42.41	281883	-44325	32.448
34-6-S	42.41	42.41	283650	-42477	24.430
34-7-S	42.41	42.41	288648	-37141	17.273
34-8-S	42.41	42.41	291810	-33752	12.766
34-9-S	42.41	42.41	293624	-31809	10.137
34-10-S	42.41	42.41	292349	-33175	8.845
34-11-S	42.41	42.41	289624	-36095	7.806
34-12-S	42.41	77.75	342761	-54492	8.633
34-13-S	42.41	84.82	344191	-53405	8.201
34-14-S	42.41	84.82	344369	-53258	7.841
34-15-S	42.41	84.82	391516	-14132	7.208
34-16-S	42.41	42.41	391704	-13104	6.377
34-17-S	42.41	42.41	392768	-12196	5.692
34-18-S	42.41	42.41	393681	-11416	5.128
34-19-S	42.41	42.41	394564	-10663	4.630
34-20-S	42.41	42.41	395354	-9988	4.212
34-21-S	42.41	42.41	396406	-9090	3.812
34-22-S	42.41	42.41	397630	-8045	3.423
34-23-S	42.41	63.62	446149	-9013	3.468
34-24-S	42.41	84.82	479136	-9275	3.388
34-25-S	42.41	84.82	480315	-8462	3.115
34-26-S	42.41	84.82	481001	-7990	2.892
34-27-S	42.41	56.55	480483	-7673	2.703
34-28-S	42.41	42.41	480216	-7368	2.531
34-29-S	42.41	42.41	480620	-7088	2.378
34-30-S	42.41	42.41	481012	-6816	2.240
34-31-S	42.41	56.55	482084	-6567	2.119
34-32-S	42.41	56.55	482442	-6319	2.010
34-33-S	42.41	56.55	483132	-5842	1.882
34-34-S	56.55	63.62	687207	-7636	2.435
34-35-S	56.55	84.82	776268	-7621	2.434
34-36-S	56.55	98.96	822409	-6879	2.283
34-37-S	56.55	113.10	868299	-6311	2.204
34-38-S	56.55	106.03	869486	-5532	2.084
34-39-S	56.55	84.82	869486	-4926	2.002
34-40-S	56.55	70.69	869534	-4391	1.960
34-41-S	56.55	56.55	869436	-3824	1.930
34-42-S	56.55	56.55	870606	-3217	1.936
34-43-S	56.55	56.55	871778	-2609	1.980
34-44-S	56.55	56.55	867522	-4817	2.016
34-45-S	56.55	56.55	866690	-5249	1.862
34-46-S	56.55	56.55	866078	-5566	1.745
34-47-S	56.55	56.55	865809	-5705	1.681
34-48-S	56.55	56.55	865823	-5698	1.673
34-49-S	56.55	56.55	866065	-5573	1.721
34-50-S	56.55	56.55	866577	-5307	1.835
34-51-S	56.55	56.55	867330	-4917	1.999
34-52-S	56.55	56.55	871897	-2547	1.959
34-53-S	56.55	56.55	870776	-3129	1.919
34-54-S	56.55	56.55	869610	-3734	1.920
34-55-S	56.55	70.69	869606	-4354	1.948
34-56-S	56.55	84.82	869521	-4908	1.994
34-57-S	56.55	106.03	869398	-5577	2.084
34-58-S	56.55	113.10	868077	-6425	2.213
34-59-S	56.55	98.96	822207	-6989	2.295

Is	Afi [cmq]	Afs [cmq]	Mu [kgm]	Nu [kg]	FS
34-60-S	56.55	84.82	776169	-7679	2.437
34-61-S	56.55	63.62	687132	-7686	2.437
34-62-S	42.41	56.55	483081	-5877	1.884
34-63-S	42.41	56.55	482393	-6353	2.011
34-64-S	42.41	56.55	482047	-6592	2.120
34-65-S	42.41	42.41	480985	-6835	2.241
34-66-S	42.41	42.41	480600	-7102	2.379
34-67-S	42.41	42.41	480201	-7379	2.532
34-68-S	42.41	56.55	480471	-7681	2.705
34-69-S	42.41	84.82	480992	-7996	2.894
34-70-S	42.41	84.82	480308	-8467	3.118
34-71-S	42.41	84.82	479119	-9286	3.392
34-72-S	42.41	63.62	446125	-9030	3.474
34-73-S	42.41	42.41	397618	-8055	3.428
34-74-S	42.41	42.41	396402	-9093	3.817
34-75-S	42.41	42.41	395361	-9982	4.219
34-76-S	42.41	42.41	394575	-10653	4.638
34-77-S	42.41	42.41	393685	-11413	5.141
34-78-S	42.41	42.41	392801	-12168	5.710
34-79-S	42.41	42.41	391777	-13042	6.399
34-80-S	42.41	84.82	391704	-13977	7.215
34-81-S	42.41	84.82	390238	-15193	8.245
34-82-S	42.41	84.82	334976	-61052	9.167
34-83-S	42.41	77.75	333426	-62245	9.502
34-84-S	42.41	42.41	285052	-40994	8.557
34-85-S	42.41	42.41	287146	-38750	9.748
34-86-S	42.41	42.41	288177	-37645	12.042
34-87-S	42.41	42.41	283849	-42270	15.619
34-88-S	42.41	42.41	274489	-52054	21.838
34-89-S	42.41	42.41	257588	-69721	34.395
34-90-S	42.41	42.41	234375	-93986	57.202
34-91-S	28.27	42.41	214716	-1767	44.868
34-92-S	28.27	42.41	214158	-2349	48.188
34-93-S	28.27	42.41	213911	-2606	51.013
34-94-S	28.27	42.41	213687	-2840	54.151
35-1-S	28.27	42.41	-365766	49003	68.065
35-2-S	28.27	42.41	-362354	45132	53.979
35-3-S	28.27	42.41	-359038	41370	45.614
35-4-S	28.27	42.41	183147	-34703	30.549
35-5-S	42.41	42.41	-386004	70301	30.777
35-6-S	42.41	42.41	268681	-58125	23.876
35-7-S	42.41	42.41	242970	-85002	17.204
35-8-S	42.41	42.41	261368	-65770	13.017
35-9-S	42.41	42.41	273153	-53450	10.565
35-10-S	42.41	42.41	280600	-45666	8.937
35-11-S	42.41	49.48	306986	-48078	8.327
35-12-S	42.41	84.82	341843	-55354	8.699
35-13-S	42.41	84.82	344819	-52884	8.299
35-14-S	42.41	84.82	346264	-51685	7.897
35-15-S	42.41	70.69	390107	-15022	7.120
35-16-S	42.41	42.41	390758	-13912	6.249
35-17-S	42.41	42.41	391881	-12954	5.537
35-18-S	42.41	42.41	392885	-12096	4.942
35-19-S	42.41	42.41	393875	-11251	4.419
35-20-S	42.41	42.41	394794	-10466	3.987
35-21-S	42.41	42.41	396099	-9353	3.571
35-22-S	42.41	56.55	443804	-10550	3.607
35-23-S	42.41	84.82	476622	-11006	3.520
35-24-S	42.41	84.82	477933	-10103	3.233
35-25-S	42.41	84.82	478640	-9616	2.976
35-26-S	42.41	63.62	478452	-9277	2.753
35-27-S	42.41	42.41	477959	-8933	2.539
35-28-S	42.41	42.41	478398	-8629	2.350
35-29-S	42.41	42.41	478836	-8325	2.171
35-30-S	42.41	56.55	479941	-8048	2.011
35-31-S	42.41	56.55	480349	-7766	1.858
35-32-S	42.41	56.55	481264	-7133	1.705
35-33-S	56.55	77.75	713026	-10222	2.266
35-34-S	56.55	106.03	856937	-11992	2.452
35-35-S	56.55	113.10	859250	-10965	2.254
35-36-S	56.55	113.10	860072	-10542	2.111
35-37-S	56.55	91.89	859608	-10240	1.983
35-38-S	56.55	56.55	857771	-9875	1.858
35-39-S	56.55	56.55	858717	-9385	1.742
35-40-S	56.55	56.55	859848	-8798	1.627
35-41-S	56.55	56.55	861219	-8087	1.524
35-42-S	56.55	56.55	862818	-7257	1.433
35-43-S	56.55	56.55	864542	-6363	1.363
35-44-S	56.55	56.55	866627	-5281	1.326
35-45-S	56.55	56.55	868734	-4188	1.332
35-46-S	56.55	56.55	871174	-2922	1.426
35-47-S	56.55	56.55	867439	-4860	1.238
35-48-S	56.55	56.55	866690	-5249	1.122
35-49-S	56.55	56.55	867132	-5019	1.183
35-50-S	56.55	56.55	868620	-4247	1.392
35-51-S	56.55	56.55	869335	-3876	1.300
35-52-S	56.55	56.55	866744	-5221	1.302
35-53-S	56.55	56.55	864422	-6425	1.354
35-54-S	56.55	56.55	862611	-7364	1.433
35-55-S	56.55	56.55	861065	-8166	1.520
35-56-S	56.55	56.55	859562	-8946	1.631
35-57-S	56.55	56.55	858382	-9558	1.746
35-58-S	56.55	56.55	857595	-9966	1.863

Is	Afi [cmq]	Afs [cmq]	Mu [kgm]	Nu [kg]	FS
35-59-S	56.55	91.89	859332	-10382	1.989
35-60-S	56.55	113.10	859927	-10617	2.115
35-61-S	56.55	113.10	859400	-10888	2.249
35-62-S	56.55	106.03	857323	-11793	2.442
35-63-S	56.55	77.75	713177	-10128	2.264
35-64-S	42.41	56.55	481320	-7095	1.704
35-65-S	42.41	56.55	480390	-7738	1.859
35-66-S	42.41	56.55	479975	-8025	2.012
35-67-S	42.41	42.41	478864	-8306	2.172
35-68-S	42.41	42.41	478420	-8614	2.352
35-69-S	42.41	42.41	477977	-8921	2.541
35-70-S	42.41	63.62	478465	-9268	2.755
35-71-S	42.41	84.82	478651	-9608	2.979
35-72-S	42.41	84.82	477942	-10097	3.237
35-73-S	42.41	84.82	476621	-11006	3.525
35-74-S	42.41	56.55	443797	-10555	3.613
35-75-S	42.41	42.41	396100	-9351	3.576
35-76-S	42.41	42.41	394803	-10459	3.992
35-77-S	42.41	42.41	393886	-11242	4.425
35-78-S	42.41	42.41	392904	-12080	4.950
35-79-S	42.41	42.41	391910	-12928	5.551
35-80-S	42.41	42.41	390732	-13934	6.262
35-81-S	42.41	70.69	390053	-15068	7.132
35-82-S	42.41	84.82	388945	-16266	8.193
35-83-S	42.41	84.82	337789	-58718	9.046
35-84-S	42.41	84.82	334958	-61067	9.484
35-85-S	42.41	49.48	301834	-52965	9.144
35-86-S	42.41	42.41	276323	-50136	9.811
35-87-S	42.41	42.41	268138	-58693	11.386
35-88-S	42.41	42.41	257077	-70255	13.847
35-89-S	42.41	42.41	238897	-89259	18.976
35-90-S	42.41	42.41	266253	-60663	22.134
35-91-S	42.41	42.41	267284	-59586	30.868
35-92-S	28.27	42.41	179803	-38193	32.595
35-93-S	28.27	42.41	180094	-37889	47.243
35-94-S	28.27	42.41	174855	-43355	60.370
35-95-S	28.27	42.41	213863	-2656	76.222
36-1-S	35.34	35.34	-223049	-49030	74.623
36-2-S	35.34	35.34	-247204	-23661	63.491
36-3-S	35.34	35.34	-253452	-17099	56.074
36-4-S	35.34	35.34	202949	-70316	31.635
36-5-S	35.34	35.34	-275778	6512	18.585
36-6-S	35.34	35.34	-320249	55927	14.652
36-7-S	35.34	35.34	205993	-67133	7.723
36-8-S	35.34	35.34	187518	-86451	6.577
36-9-S	35.34	35.34	199645	-73770	6.187
36-10-S	35.34	35.34	210885	-62018	6.129
36-11-S	35.34	70.69	246310	-78194	6.788
36-12-S	35.34	70.69	255647	-70451	6.756
36-13-S	35.34	70.69	264131	-63416	6.732
36-14-S	35.34	70.69	322103	-15345	6.547
36-15-S	35.34	35.34	323035	-13791	5.736
36-16-S	35.34	35.34	324606	-12481	5.027
36-17-S	35.34	35.34	325880	-11418	4.455
36-18-S	35.34	35.34	326988	-10494	3.951
36-19-S	35.34	70.69	328869	-9735	3.546
36-20-S	35.34	70.69	329948	-8840	3.179
36-21-S	35.34	70.69	331049	-7927	2.862
36-22-S	70.69	141.37	790568	-20595	6.192
36-23-S	70.69	141.37	792960	-18946	5.676
36-24-S	70.69	141.37	794673	-17765	5.217
36-25-S	70.69	141.37	795558	-17154	4.790
36-26-S	70.69	70.69	792855	-16508	4.389
36-27-S	70.69	70.69	793648	-15943	4.020
36-28-S	70.69	70.69	794421	-15393	3.684
36-29-S	70.69	70.69	795170	-14861	3.371
36-30-S	70.69	70.69	795946	-14310	3.066
36-31-S	70.69	70.69	797063	-13515	2.801
36-32-S	70.69	77.75	799995	-11869	2.558
36-33-S	70.69	141.37	1064023	-18757	3.154
36-34-S	70.69	141.37	1065647	-17921	2.962
36-35-S	70.69	141.37	1064861	-18326	2.799
36-36-S	70.69	113.10	1062566	-18692	2.631
36-37-S	70.69	70.69	1059596	-18787	2.440
36-38-S	70.69	70.69	1059371	-18907	2.263
36-39-S	70.69	70.69	1058766	-19228	2.086
36-40-S	70.69	70.69	1058677	-19276	1.902
36-41-S	70.69	70.69	1058649	-19291	1.714
36-42-S	70.69	70.69	1059057	-19074	1.521
36-43-S	70.69	70.69	1060078	-18532	1.330
36-44-S	70.69	70.69	1061462	-17796	1.134
36-45-S	98.96	98.96	1488373	-22689	1.297
36-46-S	98.96	98.96	1492257	-20623	1.013
36-47-S	98.96	98.96	1499269	-16893	1.243
36-48-S	98.96	98.96	1522851	-4348	1.011
36-49-S	98.96	98.96	1504325	-14203	1.255
36-50-S	98.96	98.96	1494583	-19386	1.013
36-51-S	98.96	98.96	1487490	-23159	1.313
36-52-S	70.69	70.69	1061257	-17905	1.134
36-53-S	70.69	70.69	1059855	-18650	1.339
36-54-S	70.69	70.69	1058815	-19203	1.532
36-55-S	70.69	70.69	1058648	-19291	1.722
36-56-S	70.69	70.69	1058618	-19307	1.911

Is	Afi [cmq]	Afs [cmq]	Mu [kgm]	Nu [kg]	FS
36-57-S	70.69	70.69	1058880	-19168	2.096
36-58-S	70.69	70.69	1059269	-18961	2.275
36-59-S	70.69	70.69	1059755	-18703	2.450
36-60-S	70.69	113.10	1062861	-18540	2.628
36-61-S	70.69	141.37	1065186	-18158	2.796
36-62-S	70.69	141.37	1065976	-17752	2.955
36-63-S	70.69	141.37	1064540	-18491	3.148
36-64-S	70.69	77.75	800079	-11808	2.558
36-65-S	70.69	70.69	797106	-13485	2.802
36-66-S	70.69	70.69	795974	-14289	3.068
36-67-S	70.69	70.69	795194	-14844	3.374
36-68-S	70.69	70.69	794440	-15380	3.686
36-69-S	70.69	70.69	793662	-15933	4.024
36-70-S	70.69	70.69	792866	-16500	4.392
36-71-S	70.69	141.37	795568	-17148	4.795
36-72-S	70.69	141.37	794680	-17760	5.222
36-73-S	70.69	141.37	792965	-18942	5.682
36-74-S	70.69	141.37	790566	-20597	6.200
36-75-S	35.34	70.69	331048	-7927	2.865
36-76-S	35.34	70.69	329950	-8838	3.183
36-77-S	35.34	70.69	328866	-9737	3.550
36-78-S	35.34	35.34	326984	-10497	3.956
36-79-S	35.34	35.34	325872	-11425	4.459
36-80-S	35.34	35.34	324612	-12476	5.024
36-81-S	35.34	35.34	323020	-13804	5.715
36-82-S	35.34	70.69	322026	-15409	6.567
36-83-S	35.34	70.69	260764	-66208	6.972
36-84-S	35.34	70.69	252461	-73093	7.034
36-85-S	35.34	70.69	244004	-80105	7.119
36-86-S	35.34	35.34	209541	-63423	6.498
36-87-S	35.34	35.34	201430	-71904	6.270
36-88-S	35.34	35.34	192093	-81667	6.127
36-89-S	35.34	35.34	202343	-70949	8.275
36-90-S	35.34	35.34	-315982	51117	10.603
36-91-S	35.34	35.34	-291026	22979	27.311
36-92-S	35.34	35.34	-341231	79584	27.559
36-93-S	35.34	35.34	159695	-115543	43.249
36-94-S	35.34	35.34	121780	-155188	75.066
36-95-S	35.34	35.34	-387649	131918	88.761
37-1-S	28.27	63.62	174602	-43810	68.237
37-2-S	28.27	63.62	162387	-56527	54.056
37-3-S	28.27	63.62	142055	-77695	40.546
37-4-S	63.62	63.62	382824	-108411	64.125
37-5-S	63.62	63.62	-471361	-13531	32.840
37-6-S	63.62	63.62	405105	-84616	22.592
37-7-S	63.62	63.62	371957	-119763	12.517
37-8-S	63.62	63.62	354430	-138072	10.334
37-9-S	63.62	63.62	341166	-151929	11.537
37-10-S	63.62	63.62	347425	-145391	11.977
37-11-S	63.62	127.23	395807	-179979	13.571
37-12-S	63.62	127.23	415821	-163355	13.413
37-13-S	63.62	127.23	436763	-145960	13.259
37-14-S	63.62	127.23	579072	-27755	11.795
37-15-S	63.62	63.62	580304	-24819	10.256
37-16-S	63.62	63.62	583112	-22417	9.014
37-17-S	63.62	63.62	585328	-20521	7.999
37-18-S	63.62	63.62	587280	-18851	7.097
37-19-S	63.62	63.62	588937	-17433	6.350
37-20-S	63.62	63.62	590821	-15822	5.692
37-21-S	63.62	63.62	592730	-14189	5.124
37-22-S	63.62	127.23	711577	-18531	5.574
37-23-S	63.62	127.23	713736	-17042	5.109
37-24-S	63.62	127.23	715277	-15980	4.695
37-25-S	63.62	127.23	716072	-15432	4.312
37-26-S	63.62	63.62	713896	-14854	3.951
37-27-S	63.62	63.62	714611	-14346	3.620
37-28-S	63.62	63.62	715310	-13849	3.317
37-29-S	63.62	63.62	715985	-13369	3.035
37-30-S	63.62	63.62	716684	-12872	2.761
37-31-S	63.62	63.62	717701	-12150	2.521
37-32-S	63.62	63.62	719811	-10649	2.301
37-33-S	63.62	127.23	957942	-16756	2.836
37-34-S	63.62	127.23	959293	-16061	2.663
37-35-S	63.62	127.23	958618	-16409	2.518
37-36-S	63.62	98.96	956592	-16670	2.371
37-37-S	63.62	63.62	953978	-16778	2.196
37-38-S	63.62	63.62	953584	-16982	2.042
37-39-S	63.62	63.62	953060	-17254	1.885
37-40-S	63.62	63.62	952793	-17393	1.721
37-41-S	63.62	63.62	952754	-17413	1.553
37-42-S	63.62	63.62	953077	-17245	1.379
37-43-S	63.62	63.62	953519	-17016	1.204
37-44-S	63.62	63.62	954657	-16425	1.029
37-45-S	98.96	98.96	1487184	-23322	1.302
37-46-S	98.96	98.96	1488479	-22633	1.049
37-47-S	98.96	98.96	1497539	-17814	1.054
37-48-S	98.96	98.96	1519979	-5876	1.449
37-49-S	98.96	98.96	1504766	-13969	1.243
37-50-S	98.96	98.96	1489281	-22206	1.129
37-51-S	98.96	98.96	1483165	-25460	1.348
37-52-S	63.62	63.62	955419	-16030	1.021
37-53-S	63.62	63.62	953521	-17015	1.193
37-54-S	63.62	63.62	952986	-17293	1.374

Is	Afi [cmq]	Afs [cmq]	Mu [kgm]	Nu [kg]	FS
37-55-S	63.62	63.62	952552	-17518	1.545
37-56-S	63.62	63.62	952469	-17561	1.717
37-57-S	63.62	63.62	952708	-17437	1.882
37-58-S	63.62	63.62	953017	-17276	2.043
37-59-S	63.62	63.62	953524	-17013	2.199
37-60-S	63.62	98.96	956495	-16720	2.357
37-61-S	63.62	127.23	958708	-16363	2.509
37-62-S	63.62	127.23	959100	-16161	2.666
37-63-S	63.62	127.23	957324	-17074	2.845
37-64-S	63.62	63.62	719717	-10716	2.303
37-65-S	63.62	63.62	717647	-12188	2.523
37-66-S	63.62	63.62	716642	-12902	2.762
37-67-S	63.62	63.62	715949	-13395	3.037
37-68-S	63.62	63.62	715278	-13872	3.319
37-69-S	63.62	63.62	714582	-14367	3.623
37-70-S	63.62	63.62	713868	-14874	3.954
37-71-S	63.62	127.23	716044	-15452	4.315
37-72-S	63.62	127.23	715247	-16001	4.699
37-73-S	63.62	127.23	713707	-17063	5.113
37-74-S	63.62	127.23	711547	-18552	5.579
37-75-S	63.62	63.62	592709	-14207	5.129
37-76-S	63.62	63.62	590791	-15848	5.699
37-77-S	63.62	63.62	588907	-17459	6.357
37-78-S	63.62	63.62	587244	-18882	7.103
37-79-S	63.62	63.62	585290	-20553	8.009
37-80-S	63.62	63.62	583042	-22477	9.037
37-81-S	63.62	63.62	580273	-24845	10.312
37-82-S	63.62	127.23	579141	-27697	11.779
37-83-S	63.62	127.23	445255	-138907	12.865
37-84-S	63.62	127.23	425627	-155210	13.056
37-85-S	63.62	127.23	406292	-171270	13.200
37-86-S	63.62	63.62	354755	-137733	11.753
37-87-S	63.62	63.62	346859	-145982	11.432
37-88-S	63.62	63.62	345097	-147823	11.502
37-89-S	63.62	63.62	359923	-132334	16.235
37-90-S	63.62	63.62	396168	-94214	24.196
37-91-S	63.62	63.62	-489371	6139	32.632
37-92-S	63.62	63.62	-194019	-305629	59.525
37-93-S	28.27	63.62	118242	-102487	40.725
37-94-S	28.27	63.62	131381	-88808	66.144
37-95-S	28.27	63.62	216382	-312	98.579
38-1-S	28.27	42.41	285326	75695	73.007
38-2-S	28.27	42.41	212815	-3749	72.932
38-3-S	28.27	42.41	174554	-43669	59.777
38-4-S	28.27	42.41	178931	-39102	29.266
38-5-S	42.41	42.41	267076	-59803	28.342
38-6-S	42.41	42.41	264605	-62387	21.033
38-7-S	42.41	42.41	257389	-69929	16.322
38-8-S	42.41	42.41	252380	-75166	13.383
38-9-S	42.41	42.41	249027	-78670	12.268
38-10-S	42.41	42.41	248958	-78742	11.282
38-11-S	42.41	49.48	261954	-90794	10.803
38-12-S	42.41	84.82	288270	-99811	10.764
38-13-S	42.41	84.82	386606	-18208	9.519
38-14-S	42.41	84.82	388855	-16341	8.187
38-15-S	42.41	70.69	389990	-15119	7.123
38-16-S	42.41	42.41	390690	-13970	6.253
38-17-S	42.41	42.41	391881	-12953	5.543
38-18-S	42.41	42.41	392883	-12098	4.943
38-19-S	42.41	42.41	393871	-11254	4.419
38-20-S	42.41	42.41	394794	-10466	3.986
38-21-S	42.41	42.41	396096	-9355	3.571
38-22-S	42.41	56.55	443795	-10557	3.608
38-23-S	42.41	84.82	476623	-11005	3.521
38-24-S	42.41	84.82	477946	-10094	3.233
38-25-S	42.41	84.82	478650	-9609	2.976
38-26-S	42.41	63.62	478464	-9269	2.753
38-27-S	42.41	42.41	477976	-8922	2.539
38-28-S	42.41	42.41	478418	-8615	2.350
38-29-S	42.41	42.41	478862	-8307	2.171
38-30-S	42.41	56.55	479973	-8026	2.011
38-31-S	42.41	56.55	480389	-7738	1.858
38-32-S	42.41	56.55	481323	-7093	1.703
38-33-S	56.55	77.75	727376	-10358	2.309
38-34-S	56.55	106.03	857174	-11869	2.447
38-35-S	56.55	113.10	859411	-10882	2.247
38-36-S	56.55	113.10	859991	-10584	2.112
38-37-S	56.55	91.89	859410	-10342	1.990
38-38-S	56.55	56.55	857504	-10014	1.863
38-39-S	56.55	56.55	858421	-9538	1.746
38-40-S	56.55	56.55	859503	-8977	1.631
38-41-S	56.55	56.55	860881	-8262	1.523
38-42-S	56.55	56.55	862513	-7415	1.429
38-43-S	56.55	56.55	864501	-6384	1.350
38-44-S	56.55	56.55	866675	-5256	1.306
38-45-S	56.55	56.55	869193	-3950	1.307
38-46-S	56.55	56.55	868850	-4128	1.394
38-47-S	56.55	56.55	867030	-5072	1.208
38-48-S	56.55	56.55	866351	-5424	1.154
38-49-S	56.55	56.55	867227	-4970	1.222
38-50-S	56.55	56.55	869321	-3883	1.409
38-51-S	56.55	56.55	868809	-4149	1.341
38-52-S	56.55	56.55	866617	-5286	1.324

Is	Afi [cmq]	Afs [cmq]	Mu [kgm]	Nu [kg]	FS
38-53-S	56.55	56.55	864703	-6279	1.360
38-54-S	56.55	56.55	862803	-7265	1.433
38-55-S	56.55	56.55	861249	-8071	1.525
38-56-S	56.55	56.55	859841	-8801	1.627
38-57-S	56.55	56.55	858644	-9423	1.743
38-58-S	56.55	56.55	857755	-9883	1.861
38-59-S	56.55	91.89	859642	-10223	1.983
38-60-S	56.55	113.10	860182	-10486	2.106
38-61-S	56.55	113.10	859419	-10878	2.247
38-62-S	56.55	106.03	856858	-12032	2.456
38-63-S	56.55	77.75	727242	-10439	2.313
38-64-S	42.41	56.55	481279	-7123	1.705
38-65-S	42.41	56.55	480356	-7761	1.859
38-66-S	42.41	56.55	479943	-8047	2.012
38-67-S	42.41	42.41	478835	-8326	2.172
38-68-S	42.41	42.41	478393	-8632	2.351
38-69-S	42.41	42.41	477953	-8937	2.540
38-70-S	42.41	63.62	478444	-9283	2.755
38-71-S	42.41	84.82	478633	-9621	2.978
38-72-S	42.41	84.82	477932	-10103	3.236
38-73-S	42.41	84.82	476618	-11009	3.523
38-74-S	42.41	56.55	443797	-10556	3.610
38-75-S	42.41	42.41	396090	-9360	3.574
38-76-S	42.41	42.41	394782	-10477	3.991
38-77-S	42.41	42.41	393858	-11265	4.424
38-78-S	42.41	42.41	392863	-12115	4.948
38-79-S	42.41	42.41	391849	-12981	5.543
38-80-S	42.41	42.41	390706	-13957	6.257
38-81-S	42.41	70.69	390045	-15074	7.129
38-82-S	42.41	84.82	388830	-16362	8.214
38-83-S	42.41	84.82	309910	-81854	9.090
38-84-S	42.41	84.82	300652	-89537	9.734
38-85-S	42.41	49.48	271550	-81691	9.763
38-86-S	42.41	42.41	257123	-70207	10.197
38-87-S	42.41	42.41	258228	-69052	11.211
38-88-S	42.41	42.41	261930	-65183	12.466
38-89-S	42.41	42.41	263861	-63164	14.890
38-90-S	42.41	42.41	267097	-59781	18.630
38-91-S	42.41	42.41	269446	-57326	24.259
38-92-S	28.27	42.41	183292	-34553	22.708
38-93-S	28.27	42.41	191771	-25706	29.792
38-94-S	28.27	42.41	189643	-27926	35.736
38-95-S	28.27	42.41	187064	-30617	45.779
39-1-S	28.27	42.41	213849	-2671	54.815
39-2-S	28.27	42.41	214089	-2420	51.112
39-3-S	28.27	42.41	214295	-2206	47.870
39-4-S	28.27	42.41	214938	-1535	44.174
39-5-S	42.41	42.41	266649	-60249	54.419
39-6-S	42.41	42.41	276002	-50472	36.815
39-7-S	42.41	42.41	285925	-40059	26.999
39-8-S	42.41	42.41	289881	-35820	18.206
39-9-S	42.41	42.41	292553	-32956	14.589
39-10-S	42.41	42.41	289432	-36301	12.911
39-11-S	42.41	42.41	252313	-75235	10.543
39-12-S	42.41	77.75	293925	-95051	10.553
39-13-S	42.41	84.82	387622	-17364	9.590
39-14-S	42.41	84.82	390158	-15260	8.234
39-15-S	42.41	84.82	391660	-14013	7.199
39-16-S	42.41	42.41	391747	-13068	6.385
39-17-S	42.41	42.41	392781	-12185	5.699
39-18-S	42.41	42.41	393673	-11424	5.132
39-19-S	42.41	42.41	394568	-10660	4.631
39-20-S	42.41	42.41	395358	-9985	4.212
39-21-S	42.41	42.41	396403	-9093	3.812
39-22-S	42.41	42.41	397622	-8052	3.424
39-23-S	42.41	63.62	446133	-9025	3.470
39-24-S	42.41	84.82	479132	-9277	3.388
39-25-S	42.41	84.82	480320	-8459	3.114
39-26-S	42.41	84.82	481000	-7991	2.892
39-27-S	42.41	56.55	480480	-7676	2.702
39-28-S	42.41	42.41	480209	-7373	2.530
39-29-S	42.41	42.41	480609	-7096	2.378
39-30-S	42.41	42.41	480995	-6828	2.239
39-31-S	42.41	56.55	482058	-6584	2.118
39-32-S	42.41	56.55	482405	-6344	2.010
39-33-S	42.41	56.55	483101	-5863	1.882
39-34-S	56.55	63.62	687171	-7659	2.433
39-35-S	56.55	84.82	759771	-7467	2.379
39-36-S	56.55	98.96	824351	-6965	2.296
39-37-S	56.55	113.10	867996	-6467	2.217
39-38-S	56.55	106.03	869310	-5623	2.083
39-39-S	56.55	84.82	869363	-4990	1.998
39-40-S	56.55	70.69	869571	-4372	1.941
39-41-S	56.55	56.55	869604	-3737	1.912
39-42-S	56.55	56.55	870816	-3108	1.913
39-43-S	56.55	56.55	872007	-2490	1.959
39-44-S	56.55	56.55	867262	-4952	1.991
39-45-S	56.55	56.55	866510	-5342	1.835
39-46-S	56.55	56.55	866019	-5596	1.729
39-47-S	56.55	56.55	865802	-5709	1.681
39-48-S	56.55	56.55	865849	-5685	1.688
39-49-S	56.55	56.55	866163	-5522	1.749
39-50-S	56.55	56.55	866703	-5242	1.857

Is	Afi [cmq]	Afs [cmq]	Mu [kgm]	Nu [kg]	FS
39-51-S	56.55	56.55	867552	-4801	2.012
39-52-S	56.55	56.55	871782	-2607	1.995
39-53-S	56.55	56.55	870647	-3196	1.932
39-54-S	56.55	56.55	869497	-3792	1.918
39-55-S	56.55	70.69	869551	-4382	1.951
39-56-S	56.55	84.82	869563	-4886	1.993
39-57-S	56.55	106.03	869529	-5510	2.076
39-58-S	56.55	113.10	868224	-6349	2.212
39-59-S	56.55	98.96	824514	-6876	2.293
39-60-S	56.55	84.82	759896	-7394	2.377
39-61-S	56.55	63.62	687247	-7609	2.433
39-62-S	42.41	56.55	483135	-5839	1.883
39-63-S	42.41	56.55	482431	-6327	2.011
39-64-S	42.41	56.55	482074	-6573	2.120
39-65-S	42.41	42.41	481004	-6822	2.241
39-66-S	42.41	42.41	480613	-7093	2.379
39-67-S	42.41	42.41	480209	-7373	2.532
39-68-S	42.41	56.55	480477	-7678	2.704
39-69-S	42.41	84.82	480996	-7993	2.894
39-70-S	42.41	84.82	480317	-8461	3.117
39-71-S	42.41	84.82	479139	-9272	3.390
39-72-S	42.41	63.62	446149	-9012	3.471
39-73-S	42.41	42.41	397629	-8046	3.426
39-74-S	42.41	42.41	396407	-9090	3.815
39-75-S	42.41	42.41	395358	-9985	4.216
39-76-S	42.41	42.41	394572	-10656	4.635
39-77-S	42.41	42.41	393699	-11401	5.134
39-78-S	42.41	42.41	392799	-12170	5.699
39-79-S	42.41	42.41	391750	-13065	6.386
39-80-S	42.41	84.82	391583	-14077	7.222
39-81-S	42.41	84.82	390153	-15264	8.269
39-82-S	42.41	84.82	317569	-75498	8.872
39-83-S	42.41	77.75	310422	-81350	9.497
39-84-S	42.41	42.41	264678	-62310	9.267
39-85-S	42.41	42.41	257462	-69853	11.252
39-86-S	42.41	42.41	245630	-82221	14.413
39-87-S	42.41	42.41	288172	-37651	17.333
39-88-S	42.41	42.41	235430	-92884	23.050
39-89-S	42.41	42.41	244397	-83511	28.614
39-90-S	42.41	42.41	268110	-58722	32.449
39-91-S	28.27	42.41	195661	-21647	24.226
39-92-S	28.27	42.41	205262	-11630	26.168
39-93-S	28.27	42.41	209435	-7276	28.879
39-94-S	28.27	42.41	214594	-1894	32.426
40-1-S	28.27	42.41	215443	-825	49.629
40-2-S	28.27	42.41	170881	-47501	36.927
40-3-S	28.27	42.41	167717	-50803	31.004
40-4-S	28.27	42.41	150381	-68890	29.045
40-5-S	42.41	42.41	246943	-80849	34.940
40-6-S	42.41	42.41	288061	-37770	20.064
40-7-S	42.41	42.41	-281013	-44513	23.004
40-8-S	42.41	42.41	283594	-42536	10.166
40-9-S	42.41	42.41	254940	-72489	8.257
40-10-S	42.41	42.41	227982	-100669	7.872
40-11-S	42.41	42.41	232385	-96066	8.155
40-12-S	42.41	56.55	253914	-109209	9.036
40-13-S	42.41	84.82	383968	-20397	9.263
40-14-S	42.41	84.82	388856	-16340	8.087
40-15-S	42.41	84.82	391885	-13827	7.169
40-16-S	42.41	63.62	392966	-12472	6.432
40-17-S	42.41	42.41	393694	-11405	5.834
40-18-S	42.41	42.41	394764	-10492	5.323
40-19-S	42.41	42.41	395668	-9721	4.871
40-20-S	42.41	42.41	396439	-9062	4.481
40-21-S	42.41	42.41	397187	-8423	4.135
40-22-S	42.41	42.41	398161	-7592	3.767
40-23-S	42.41	42.41	415008	-7220	3.536
40-24-S	42.41	56.55	448120	-7348	3.451
40-25-S	42.41	77.75	481624	-7422	3.380
40-26-S	42.41	84.82	482952	-6646	3.119
40-27-S	42.41	84.82	483695	-6135	2.916
40-28-S	42.41	63.62	483488	-5799	2.763
40-29-S	42.41	49.48	483244	-5532	2.634
40-30-S	42.41	42.41	483235	-5274	2.527
40-31-S	42.41	42.41	483583	-5033	2.433
40-32-S	42.41	42.41	483924	-4796	2.362
40-33-S	42.41	42.41	484247	-4572	2.302
40-34-S	42.41	56.55	485280	-4356	2.271
40-35-S	42.41	56.55	485811	-3989	2.207
40-36-S	42.41	56.55	486620	-3429	2.096
40-37-S	56.55	63.62	692295	-4256	2.789
40-38-S	56.55	77.75	734084	-3694	2.736
40-39-S	56.55	84.82	767353	-3016	2.659
40-40-S	56.55	91.89	800450	-2483	2.667
40-41-S	56.55	91.89	822571	-1978	2.701
40-42-S	56.55	77.75	835185	-6120	2.546
40-43-S	56.55	77.75	845190	-6385	2.392
40-44-S	56.55	77.75	855279	-6601	2.289
40-45-S	56.55	70.69	864878	-6800	2.242
40-46-S	56.55	77.75	865340	-6825	2.210
40-47-S	56.55	77.75	865330	-6830	2.220
40-48-S	56.55	70.69	864867	-6805	2.260
40-49-S	56.55	77.75	855268	-6606	2.305

Is	Afi [cmq]	Afs [cmq]	Mu [kgm]	Nu [kg]	FS
40-50-S	56.55	77.75	845175	-6393	2.404
40-51-S	56.55	77.75	835165	-6130	2.548
40-52-S	56.55	91.89	822524	-2004	2.696
40-53-S	56.55	91.89	800409	-2507	2.654
40-54-S	56.55	84.82	767306	-3044	2.669
40-55-S	56.55	77.75	734075	-3699	2.739
40-56-S	56.55	63.62	692296	-4255	2.790
40-57-S	42.41	56.55	486628	-3424	2.097
40-58-S	42.41	56.55	485826	-3979	2.208
40-59-S	42.41	56.55	485302	-4341	2.271
40-60-S	42.41	42.41	484271	-4556	2.303
40-61-S	42.41	42.41	483947	-4780	2.363
40-62-S	42.41	42.41	483606	-5017	2.435
40-63-S	42.41	42.41	483253	-5261	2.529
40-64-S	42.41	42.41	482885	-5517	2.634
40-65-S	42.41	63.62	483499	-5792	2.765
40-66-S	42.41	84.82	483702	-6130	2.918
40-67-S	42.41	84.82	482955	-6644	3.121
40-68-S	42.41	77.75	481630	-7418	3.382
40-69-S	42.41	56.55	448127	-7343	3.453
40-70-S	42.41	42.41	415006	-7221	3.537
40-71-S	42.41	42.41	398145	-7605	3.769
40-72-S	42.41	42.41	397159	-8447	4.138
40-73-S	42.41	42.41	396407	-9090	4.483
40-74-S	42.41	42.41	395641	-9743	4.875
40-75-S	42.41	42.41	394714	-10534	5.324
40-76-S	42.41	42.41	393682	-11416	5.839
40-77-S	42.41	63.62	392958	-12479	6.444
40-78-S	42.41	84.82	391937	-13783	7.165
40-79-S	42.41	84.82	389007	-16215	8.105
40-80-S	42.41	84.82	290355	-98081	8.363
40-81-S	42.41	56.55	269787	-94821	8.155
40-82-S	42.41	42.41	242952	-85020	7.573
40-83-S	42.41	42.41	240716	-87358	7.189
40-84-S	42.41	42.41	258924	-68324	8.713
40-85-S	42.41	42.41	-368829	51002	11.588
40-86-S	42.41	42.41	-322788	-546	15.214
40-87-S	42.41	42.41	154100	-177901	22.660
40-88-S	42.41	42.41	168939	-162389	26.599
40-89-S	28.27	42.41	216322	-90	34.611
40-90-S	28.27	42.41	216003	-423	36.332
40-91-S	28.27	42.41	215740	-698	38.645
40-92-S	28.27	35.34	263093	52120	44.017
41-1-S	28.27	35.34	151726	-67397	40.215
41-2-S	28.27	35.34	145194	-74245	25.546
41-3-S	28.27	35.34	137311	-82480	22.698
41-4-S	28.27	35.34	138010	-81749	20.664
41-5-S	28.27	35.34	188580	-28928	16.414
41-6-S	35.34	35.34	-251356	-19300	14.651
41-7-S	35.34	35.34	204185	-69023	8.826
41-8-S	35.34	35.34	197063	-76470	6.340
41-9-S	35.34	35.34	185628	-88427	7.096
41-10-S	35.34	42.41	175927	-98575	8.309
41-11-S	35.34	42.41	176232	-98257	8.923
41-12-S	35.34	42.41	271480	-12567	8.233
41-13-S	42.41	63.62	358225	-14704	9.177
41-14-S	42.41	84.82	391759	-13931	8.559
41-15-S	42.41	84.82	394755	-11445	7.498
41-16-S	42.41	77.75	396186	-10123	6.722
41-17-S	42.41	63.62	396795	-9286	6.128
41-18-S	42.41	42.41	396969	-8610	5.645
41-19-S	42.41	42.41	397662	-8018	5.263
41-20-S	42.41	42.41	398207	-7553	4.905
41-21-S	42.41	42.41	398683	-7146	4.582
41-22-S	42.41	42.41	399156	-6742	4.297
41-23-S	42.41	42.41	399794	-6198	3.999
41-24-S	42.41	42.41	400579	-5528	3.673
41-25-S	42.41	49.48	433615	-5648	3.626
41-26-S	42.41	56.55	450926	-5266	3.448
41-27-S	42.41	70.69	468489	-4906	3.301
41-28-S	42.41	84.82	485895	-4620	3.200
41-29-S	42.41	77.75	486341	-4171	3.033
41-30-S	42.41	70.69	486616	-3821	2.924
41-31-S	42.41	56.55	486448	-3549	2.838
41-32-S	42.41	42.41	486055	-3318	2.795
41-33-S	42.41	42.41	486366	-3103	2.761
41-34-S	42.41	42.41	486682	-2883	2.761
41-35-S	42.41	42.41	486984	-2674	2.767
41-36-S	42.41	42.41	487292	-2461	2.807
41-37-S	42.41	42.41	487591	-2253	2.865
41-38-S	42.41	42.41	484350	-4501	2.922
41-39-S	42.41	42.41	484090	-4681	2.831
41-40-S	42.41	42.41	483880	-4827	2.739
41-41-S	42.41	42.41	483745	-4920	2.636
41-42-S	42.41	42.41	483650	-4986	2.549
41-43-S	42.41	42.41	483562	-5047	2.488
41-44-S	42.41	42.41	483540	-5063	2.432
41-45-S	42.41	42.41	483522	-5075	2.402
41-46-S	42.41	42.41	483514	-5081	2.403
41-47-S	42.41	42.41	483518	-5078	2.434
41-48-S	42.41	42.41	483537	-5065	2.490
41-49-S	42.41	42.41	483632	-4998	2.551
41-50-S	42.41	42.41	483735	-4927	2.637

Is	Afi [cmq]	Afs [cmq]	Mu [kgm]	Nu [kg]	FS
41-51-S	42.41	42.41	483876	-4830	2.742
41-52-S	42.41	42.41	484092	-4680	2.835
41-53-S	42.41	42.41	484356	-4497	2.926
41-54-S	42.41	42.41	487565	-2271	2.869
41-55-S	42.41	42.41	487268	-2477	2.811
41-56-S	42.41	42.41	486964	-2687	2.769
41-57-S	42.41	42.41	486668	-2893	2.764
41-58-S	42.41	42.41	486357	-3108	2.764
41-59-S	42.41	42.41	486050	-3322	2.798
41-60-S	42.41	56.55	486447	-3550	2.841
41-61-S	42.41	70.69	486616	-3821	2.926
41-62-S	42.41	77.75	486344	-4169	3.036
41-63-S	42.41	84.82	485899	-4617	3.203
41-64-S	42.41	70.69	468499	-4899	3.303
41-65-S	42.41	56.55	450938	-5257	3.450
41-66-S	42.41	49.48	433625	-5641	3.627
41-67-S	42.41	42.41	400578	-5529	3.676
41-68-S	42.41	42.41	399792	-6199	4.002
41-69-S	42.41	42.41	399148	-6749	4.302
41-70-S	42.41	42.41	398656	-7169	4.587
41-71-S	42.41	42.41	398161	-7592	4.894
41-72-S	42.41	42.41	397556	-8108	5.256
41-73-S	42.41	42.41	396911	-8659	5.656
41-74-S	42.41	63.62	396741	-9330	6.143
41-75-S	42.41	77.75	396057	-10230	6.747
41-76-S	42.41	84.82	394467	-11684	7.547
41-77-S	42.41	84.82	391397	-14232	8.599
41-78-S	42.41	63.62	357876	-15021	9.213
41-79-S	35.34	42.41	271186	-12859	8.304
41-80-S	35.34	42.41	188861	-85055	7.927
41-81-S	35.34	42.41	183477	-90684	7.626
41-82-S	35.34	35.34	183140	-91029	7.224
41-83-S	35.34	35.34	202629	-70650	7.382
41-84-S	35.34	35.34	223967	-48339	8.120
41-85-S	35.34	35.34	244930	-26420	13.758
41-86-S	28.27	35.34	126590	-93678	33.753
41-87-S	28.27	35.34	142132	-77444	18.059
41-88-S	28.27	35.34	137153	-82644	25.027
41-89-S	28.27	35.34	218204	2057	34.731
41-90-S	21.21	21.21	163749	1996	40.500
42-1-S	28.27	28.27	216298	1178	67.930
42-2-S	28.27	28.27	207444	-9079	32.629
42-3-S	28.27	28.27	205182	-11439	24.079
42-4-S	28.27	28.27	204431	-12225	19.165
42-5-S	28.27	28.27	204128	-12542	16.514
42-6-S	28.27	28.27	194041	-23093	14.801
42-7-S	28.27	28.27	182153	-35526	13.477
42-8-S	28.27	28.27	169948	-48292	12.882
42-9-S	28.27	28.27	209726	-6686	11.665
42-10-S	28.27	28.27	209555	-6865	10.064
42-11-S	28.27	42.41	210188	-6491	8.535
42-12-S	28.27	42.41	211020	-5623	7.115
42-13-S	28.27	49.48	222237	-5439	6.338
42-14-S	42.41	63.62	365085	-8488	8.928
42-15-S	42.41	77.75	398137	-8503	8.436
42-16-S	42.41	84.82	399605	-7420	7.384
42-17-S	42.41	77.75	400221	-6772	6.606
42-18-S	42.41	63.62	400293	-6375	6.053
42-19-S	42.41	49.48	400209	-6122	5.646
42-20-S	42.41	42.41	400134	-5907	5.313
42-21-S	42.41	42.41	400392	-5688	5.041
42-22-S	42.41	42.41	400640	-5476	4.804
42-23-S	42.41	42.41	400951	-5210	4.614
42-24-S	42.41	42.41	401281	-4929	4.417
42-25-S	42.41	42.41	401758	-4521	4.195
42-26-S	42.41	42.41	402309	-4051	3.960
42-27-S	42.41	42.41	419117	-3848	3.859
42-28-S	42.41	49.48	436285	-3590	3.774
42-29-S	42.41	56.55	453594	-3286	3.674
42-30-S	42.41	63.62	454522	-2808	3.499
42-31-S	42.41	70.69	471749	-2578	3.477
42-32-S	42.41	70.69	488687	-2392	3.507
42-33-S	42.41	70.69	489121	-2093	3.449
42-34-S	42.41	63.62	489215	-1844	3.437
42-35-S	42.41	56.55	489235	-1622	3.452
42-36-S	42.41	49.48	482709	-5903	3.354
42-37-S	42.41	42.41	482282	-5935	3.229
42-38-S	42.41	42.41	482211	-5985	3.128
42-39-S	42.41	42.41	482127	-6043	3.051
42-40-S	42.41	42.41	482049	-6097	2.989
42-41-S	42.41	42.41	481979	-6146	2.942
42-42-S	42.41	42.41	481926	-6182	2.909
42-43-S	42.41	42.41	481891	-6206	2.890
42-44-S	42.41	42.41	481881	-6213	2.884
42-45-S	42.41	42.41	481891	-6207	2.891
42-46-S	42.41	42.41	481926	-6182	2.911
42-47-S	42.41	42.41	481978	-6146	2.943
42-48-S	42.41	42.41	482049	-6097	2.991
42-49-S	42.41	42.41	482126	-6043	3.053
42-50-S	42.41	42.41	482210	-5985	3.130
42-51-S	42.41	42.41	482280	-5936	3.232
42-52-S	42.41	49.48	482706	-5905	3.358
42-53-S	42.41	56.55	489215	-1635	3.457

Is	Afi [cmq]	Afs [cmq]	Mu [kgm]	Nu [kg]	FS
42-54-S	42.41	63.62	489196	-1857	3.440
42-55-S	42.41	70.69	489102	-2105	3.453
42-56-S	42.41	70.69	488670	-2404	3.511
42-57-S	42.41	70.69	471734	-2588	3.481
42-58-S	42.41	63.62	454509	-2817	3.503
42-59-S	42.41	56.55	453581	-3296	3.679
42-60-S	42.41	49.48	436266	-3604	3.780
42-61-S	42.41	42.41	419093	-3868	3.866
42-62-S	42.41	42.41	402286	-4070	3.966
42-63-S	42.41	42.41	401733	-4543	4.196
42-64-S	42.41	42.41	401254	-4951	4.424
42-65-S	42.41	42.41	400917	-5239	4.609
42-66-S	42.41	42.41	400616	-5496	4.797
42-67-S	42.41	42.41	400384	-5694	5.047
42-68-S	42.41	42.41	400136	-5906	5.329
42-69-S	42.41	49.48	400178	-6149	5.680
42-70-S	42.41	63.62	400132	-6509	6.088
42-71-S	42.41	77.75	400094	-6877	6.642
42-72-S	42.41	84.82	399577	-7444	7.377
42-73-S	42.41	77.75	398248	-8410	8.383
42-74-S	42.41	63.62	365155	-8425	8.911
42-75-S	28.27	49.48	222262	-5414	6.389
42-76-S	28.27	42.41	211054	-5587	7.263
42-77-S	28.27	42.41	210480	-6186	8.593
42-78-S	28.27	28.27	209721	-6691	10.209
42-79-S	28.27	28.27	169080	-49200	10.567
42-80-S	28.27	28.27	179147	-38671	10.210
42-81-S	28.27	28.27	189162	-28195	10.230
42-82-S	28.27	28.27	198626	-18297	10.436
42-83-S	28.27	28.27	206981	-9558	11.386
42-84-S	28.27	28.27	214937	-1236	14.230
42-85-S	28.27	28.27	218339	2484	16.773
42-86-S	28.27	28.27	220622	5085	20.308
42-87-S	14.14	14.14	114644	7232	23.499
43-1-S	21.21	21.21	165588	4579	42.827
43-2-S	21.21	21.21	167273	5572	19.919
43-3-S	28.27	28.27	223424	8147	19.651
43-4-S	28.27	28.27	223519	8252	18.594
43-5-S	28.27	28.27	222987	7660	17.418
43-6-S	28.27	28.27	222195	6778	16.175
43-7-S	28.27	28.27	221464	5964	15.428
43-8-S	28.27	28.27	220280	4645	14.377
43-9-S	28.27	28.27	219660	3954	13.480
43-10-S	28.27	28.27	217511	1562	12.574
43-11-S	28.27	28.27	214556	-1635	10.666
43-12-S	28.27	42.41	222493	6470	8.337
43-13-S	28.27	42.41	207209	-9599	6.595
43-14-S	28.27	49.48	221275	-6393	6.143
43-15-S	42.41	56.55	363067	-10250	8.502
43-16-S	42.41	70.69	381272	-8765	7.806
43-17-S	42.41	84.82	399228	-7733	7.283
43-18-S	42.41	77.75	400372	-6647	6.620
43-19-S	42.41	70.69	401198	-5803	6.141
43-20-S	42.41	56.55	401532	-5165	5.805
43-21-S	42.41	42.41	401463	-4773	5.548
43-22-S	42.41	42.41	401831	-4459	5.350
43-23-S	42.41	42.41	402206	-4139	5.210
43-24-S	42.41	42.41	402546	-3848	5.087
43-25-S	42.41	42.41	402880	-3563	5.006
43-26-S	42.41	42.41	403180	-3308	4.952
43-27-S	42.41	42.41	403489	-3044	4.883
43-28-S	42.41	42.41	403824	-2757	4.804
43-29-S	42.41	42.41	404171	-2461	4.709
43-30-S	42.41	42.41	404504	-2177	4.618
43-31-S	42.41	42.41	404833	-1896	4.530
43-32-S	42.41	42.41	415209	-7054	4.566
43-33-S	42.41	49.48	415727	-6865	4.301
43-34-S	42.41	49.48	431578	-7219	4.222
43-35-S	42.41	49.48	431767	-7074	4.010
43-36-S	42.41	56.55	432219	-6952	3.831
43-37-S	42.41	49.48	447791	-7360	3.810
43-38-S	42.41	49.48	447891	-7285	3.690
43-39-S	42.41	56.55	448267	-7239	3.601
43-40-S	42.41	49.48	448007	-7199	3.534
43-41-S	42.41	49.48	448029	-7183	3.499
43-42-S	42.41	56.55	448344	-7182	3.489
43-43-S	42.41	49.48	448025	-7185	3.500
43-44-S	42.41	49.48	448002	-7203	3.536
43-45-S	42.41	56.55	448271	-7236	3.600
43-46-S	42.41	49.48	447903	-7276	3.686
43-47-S	42.41	49.48	447811	-7344	3.805
43-48-S	42.41	56.55	432247	-6930	3.821
43-49-S	42.41	49.48	431797	-7050	3.999
43-50-S	42.41	49.48	431594	-7207	4.215
43-51-S	42.41	49.48	415756	-6841	4.286
43-52-S	42.41	42.41	415243	-7026	4.550
43-53-S	42.41	42.41	404821	-1906	4.518
43-54-S	42.41	42.41	404494	-2185	4.599
43-55-S	42.41	42.41	404161	-2470	4.700
43-56-S	42.41	42.41	403816	-2764	4.807
43-57-S	42.41	42.41	403479	-3052	4.891
43-58-S	42.41	42.41	403161	-3324	4.952
43-59-S	42.41	42.41	402844	-3594	5.000

Is	Afi [cmq]	Afs [cmq]	Mu [kgm]	Nu [kg]	FS
43-60-S	42.41	42.41	402497	-3890	5.092
43-61-S	42.41	42.41	402146	-4190	5.221
43-62-S	42.41	42.41	401769	-4512	5.378
43-63-S	42.41	42.41	401384	-4840	5.556
43-64-S	42.41	56.55	401389	-5284	5.817
43-65-S	42.41	70.69	401097	-5887	6.150
43-66-S	42.41	77.75	400328	-6683	6.580
43-67-S	42.41	84.82	399268	-7700	7.278
43-68-S	42.41	70.69	381311	-8732	7.867
43-69-S	42.41	56.55	363384	-9956	8.581
43-70-S	28.27	49.48	221729	-5943	6.214
43-71-S	28.27	42.41	212103	-4492	6.522
43-72-S	28.27	42.41	212957	-3602	9.124
43-73-S	28.27	28.27	-179633	-38205	10.755
43-74-S	28.27	28.27	243704	30732	12.588
43-75-S	28.27	28.27	218279	2416	13.277
43-76-S	28.27	28.27	220255	4618	14.398
43-77-S	28.27	28.27	221023	5473	15.439
43-78-S	28.27	28.27	221584	6098	16.536
43-79-S	28.27	28.27	222108	6681	17.790
43-80-S	28.27	28.27	235303	21376	18.224
43-81-S	28.27	28.27	235605	21712	17.983
43-82-S	21.21	21.21	174763	13919	16.179
43-83-S	14.14	14.14	115197	8111	22.470
44-1-S	21.21	21.21	169987	9652	42.615
44-2-S	21.21	21.21	171195	10303	20.748
44-3-S	28.27	28.27	229658	15196	19.209
44-4-S	28.27	28.27	230839	16405	17.593
44-5-S	28.27	28.27	231313	16932	17.099
44-6-S	28.27	28.27	171053	-47136	11.659
44-7-S	28.27	28.27	172631	-45487	8.659
44-8-S	28.27	28.27	180841	-36899	13.352
44-9-S	28.27	28.27	-210757	-5606	10.662
44-10-S	28.27	28.27	156120	-62756	5.928
44-11-S	28.27	28.27	145621	-73738	4.622
44-12-S	28.27	28.27	139827	-79799	5.311
44-13-S	28.27	35.34	141065	-78559	6.220
44-14-S	28.27	35.34	209921	-6636	6.182
44-15-S	28.27	35.34	221946	-5481	5.947
44-16-S	35.34	42.41	291654	-6015	7.075
44-17-S	35.34	49.48	306496	-5082	6.594
44-18-S	35.34	49.48	321346	-4118	6.195
44-19-S	35.34	63.62	322588	-3346	5.768
44-20-S	35.34	63.62	336912	-2943	5.665
44-21-S	35.34	56.55	337386	-2408	5.412
44-22-S	35.34	49.48	337542	-2113	5.267
44-23-S	35.34	42.41	337627	-1848	5.148
44-24-S	35.34	35.34	337552	-1682	5.053
44-25-S	35.34	35.34	337741	-1525	4.980
44-26-S	35.34	35.34	337853	-1431	4.947
44-27-S	35.34	35.34	337928	-1369	4.931
44-28-S	35.34	35.34	330097	-7901	4.936
44-29-S	35.34	35.34	330343	-7696	4.750
44-30-S	35.34	35.34	330572	-7505	4.579
44-31-S	35.34	35.34	330663	-7429	4.450
44-32-S	35.34	35.34	330719	-7382	4.337
44-33-S	35.34	35.34	330728	-7374	4.246
44-34-S	35.34	35.34	330670	-7423	4.182
44-35-S	35.34	35.34	330586	-7493	4.130
44-36-S	35.34	35.34	330502	-7563	4.095
44-37-S	35.34	35.34	330470	-7590	4.056
44-38-S	35.34	35.34	330419	-7632	4.033
44-39-S	35.34	35.34	330382	-7663	4.031
44-40-S	35.34	35.34	330392	-7654	4.037
44-41-S	35.34	35.34	330401	-7647	4.060
44-42-S	35.34	35.34	330460	-7598	4.092
44-43-S	35.34	35.34	330543	-7529	4.136
44-44-S	35.34	35.34	330647	-7442	4.185
44-45-S	35.34	35.34	330758	-7350	4.241
44-46-S	35.34	35.34	330726	-7376	4.340
44-47-S	35.34	35.34	330683	-7412	4.449
44-48-S	35.34	35.34	330609	-7474	4.575
44-49-S	35.34	35.34	330450	-7607	4.737
44-50-S	35.34	35.34	330173	-7837	4.933
44-51-S	35.34	35.34	337927	-1370	4.902
44-52-S	35.34	35.34	337828	-1452	4.935
44-53-S	35.34	35.34	337706	-1554	4.992
44-54-S	35.34	35.34	337497	-1729	5.070
44-55-S	35.34	42.41	337539	-1921	5.166
44-56-S	35.34	49.48	337467	-2176	5.301
44-57-S	35.34	56.55	337311	-2471	5.453
44-58-S	35.34	63.62	336854	-2992	5.732
44-59-S	35.34	63.62	322566	-3365	5.854
44-60-S	35.34	49.48	321296	-4161	6.302
44-61-S	35.34	49.48	306434	-5138	6.611
44-62-S	35.34	42.41	291708	-5964	6.972
44-63-S	28.27	35.34	221977	-5450	5.892
44-64-S	28.27	35.34	209635	-6935	6.192
44-65-S	28.27	35.34	141318	-78295	6.345
44-66-S	28.27	28.27	147723	-71539	5.267
44-67-S	28.27	28.27	155224	-63693	5.258
44-68-S	28.27	28.27	160614	-58056	8.040
44-69-S	28.27	28.27	-172132	-46061	14.235

Is	Afi [cmq]	Afs [cmq]	Mu [kgm]	Nu [kg]	FS
44-70-S	28.27	28.27	169449	-48815	11.339
44-71-S	28.27	28.27	94810	-126876	10.046
44-72-S	28.27	28.27	160240	-58447	12.358
44-73-S	28.27	28.27	174897	-43116	15.104
44-74-S	28.27	28.27	230865	16433	17.619
44-75-S	28.27	28.27	229377	14883	19.134
44-76-S	21.21	21.21	170969	10050	20.744
44-77-S	7.07	7.07	57100	3156	14.244
45-1-S	14.14	14.14	61442	-48772	33.913
45-2-S	14.14	14.14	66260	-43735	14.947
45-3-S	21.21	21.21	106857	-57774	15.748
45-4-S	28.27	28.27	225639	10638	17.869
45-5-S	28.27	28.27	222249	6839	16.539
45-6-S	28.27	28.27	195671	-21388	9.888
45-7-S	28.27	28.27	187991	-29420	7.819
45-8-S	28.27	28.27	181669	-36032	7.610
45-9-S	28.27	28.27	172731	-45382	8.559
45-10-S	28.27	28.27	165303	-53152	9.198
45-11-S	28.27	28.27	215447	-702	8.771
45-12-S	28.27	28.27	215885	-239	8.464
45-13-S	28.27	28.27	216042	-72	8.214
45-14-S	28.27	28.27	216217	120	7.823
45-15-S	28.27	28.27	216456	386	7.391
45-16-S	28.27	35.34	216796	556	6.986
45-17-S	28.27	35.34	216935	704	6.527
45-18-S	28.27	35.34	228121	667	6.621
45-19-S	35.34	42.41	298229	321	8.264
45-20-S	35.34	42.41	297426	-469	7.431
45-21-S	35.34	49.48	310061	-1853	7.028
45-22-S	35.34	49.48	309620	-2253	6.654
45-23-S	35.34	49.48	323599	-2164	6.667
45-24-S	35.34	49.48	323783	-2004	6.410
45-25-S	35.34	49.48	327512	-10454	6.284
45-26-S	35.34	56.55	328309	-9949	5.908
45-27-S	35.34	49.48	328617	-9535	5.588
45-28-S	35.34	49.48	328978	-9235	5.322
45-29-S	35.34	42.41	328805	-9195	5.170
45-30-S	35.34	35.34	328525	-9212	5.048
45-31-S	35.34	35.34	328398	-9319	4.971
45-32-S	35.34	35.34	328162	-9515	4.934
45-33-S	35.34	35.34	327873	-9756	4.908
45-34-S	35.34	35.34	327571	-10008	4.900
45-35-S	35.34	35.34	327362	-10183	4.894
45-36-S	35.34	35.34	327279	-10251	4.905
45-37-S	35.34	35.34	327235	-10289	4.935
45-38-S	35.34	35.34	327371	-10175	4.955
45-39-S	35.34	35.34	327692	-9907	4.962
45-40-S	35.34	35.34	328038	-9619	4.970
45-41-S	35.34	35.34	328368	-9343	4.992
45-42-S	35.34	35.34	328550	-9191	5.064
45-43-S	35.34	42.41	328745	-9245	5.216
45-44-S	35.34	49.48	328803	-9380	5.418
45-45-S	35.34	49.48	328569	-9575	5.650
45-46-S	35.34	56.55	328314	-9944	5.948
45-47-S	35.34	49.48	327485	-10476	6.322
45-48-S	35.34	49.48	323746	-2036	6.392
45-49-S	35.34	49.48	323635	-2133	6.712
45-50-S	35.34	49.48	309684	-2195	6.816
45-51-S	35.34	49.48	310039	-1873	7.296
45-52-S	35.34	42.41	296515	-1352	7.665
45-53-S	35.34	42.41	297113	-772	8.494
45-54-S	28.27	35.34	227620	159	6.693
45-55-S	28.27	35.34	216919	687	6.594
45-56-S	28.27	35.34	216917	685	7.037
45-57-S	28.27	28.27	216650	603	7.413
45-58-S	28.27	28.27	216370	290	7.849
45-59-S	28.27	28.27	216071	-41	8.238
45-60-S	28.27	28.27	215767	-365	8.503
45-61-S	28.27	28.27	215570	-574	8.920
45-62-S	28.27	28.27	215327	-828	9.346
45-63-S	28.27	28.27	180304	-37461	8.489
45-64-S	28.27	28.27	189242	-28112	8.236
45-65-S	28.27	28.27	196374	-20652	8.273
45-66-S	28.27	28.27	211766	-4553	11.525
45-67-S	28.27	28.27	223758	8518	16.027
45-68-S	28.27	28.27	225858	10881	17.630
45-69-S	21.21	21.21	93808	-71421	16.938
45-70-S	14.14	14.14	115223	7814	17.888
45-71-S	7.07	7.07	57514	3770	17.444
46-1-S	14.14	14.14	103912	-3892	27.773
46-2-S	14.14	14.14	101306	-7078	13.564
46-3-S	21.21	21.21	149852	-12825	14.882
46-4-S	21.21	21.21	167066	5393	11.191
46-5-S	28.27	28.27	223006	7735	11.544
46-6-S	28.27	28.27	223353	8068	10.793
46-7-S	28.27	28.27	223713	8468	10.611
46-8-S	28.27	28.27	223944	8726	10.407
46-9-S	28.27	28.27	224235	9050	10.222
46-10-S	28.27	28.27	225675	10653	10.390
46-11-S	28.27	28.27	210993	-5361	10.168
46-12-S	28.27	28.27	202328	-14424	9.008
46-13-S	28.27	28.27	194849	-22248	8.177
46-14-S	28.27	28.27	203652	-13039	8.115

Is	Afi [cmq]	Afs [cmq]	Mu [kgm]	Nu [kg]	FS
46-15-S	28.27	28.27	255176	43508	12.884
46-16-S	28.27	28.27	-207867	-8632	8.863
46-17-S	28.27	28.27	140453	-79143	5.124
46-18-S	28.27	28.27	143840	-75600	4.621
46-19-S	28.27	28.27	147342	-71938	5.388
46-20-S	28.27	28.27	151170	-67933	5.848
46-21-S	28.27	28.27	155261	-63654	6.206
46-22-S	28.27	28.27	207240	-9286	6.351
46-23-S	28.27	28.27	207639	-8870	6.002
46-24-S	28.27	28.27	217922	-9319	5.950
46-25-S	28.27	28.27	218134	-9108	5.765
46-26-S	28.27	28.27	218077	-9165	5.703
46-27-S	28.27	35.34	218082	-9320	5.691
46-28-S	28.27	35.34	218028	-9373	5.641
46-29-S	28.27	35.34	217593	-9806	5.739
46-30-S	35.34	42.41	282402	-14794	7.886
46-31-S	35.34	35.34	281108	-15978	8.064
46-32-S	35.34	35.34	279996	-17034	8.038
46-33-S	35.34	35.34	281001	-16080	8.105
46-34-S	35.34	42.41	282332	-14861	7.929
46-35-S	28.27	35.34	217544	-9855	5.781
46-36-S	28.27	35.34	217953	-9448	5.715
46-37-S	28.27	35.34	217916	-9485	5.833
46-38-S	28.27	28.27	217875	-9366	5.886
46-39-S	28.27	28.27	218120	-9122	5.831
46-40-S	28.27	28.27	217912	-9329	6.027
46-41-S	28.27	28.27	207608	-8902	6.088
46-42-S	28.27	28.27	207195	-9334	6.453
46-43-S	28.27	28.27	206852	-9692	6.824
46-44-S	28.27	28.27	210375	-6007	7.195
46-45-S	28.27	28.27	194338	-22781	7.252
46-46-S	28.27	28.27	133812	-86089	6.047
46-47-S	28.27	28.27	200384	-16458	6.217
46-48-S	28.27	28.27	-178533	-39356	8.587
46-49-S	28.27	28.27	229975	15442	10.283
46-50-S	28.27	28.27	193982	-23154	5.811
46-51-S	28.27	28.27	198389	-18545	6.784
46-52-S	28.27	28.27	209338	-7093	8.859
46-53-S	28.27	28.27	213452	-2789	10.221
46-54-S	28.27	28.27	225336	10276	10.488
46-55-S	28.27	28.27	224202	9013	10.462
46-56-S	28.27	28.27	223457	8184	10.483
46-57-S	28.27	28.27	223516	8249	10.712
46-58-S	28.27	28.27	223389	8108	10.941
46-59-S	28.27	28.27	222999	7727	11.536
46-60-S	21.21	21.21	167299	5652	11.263
46-61-S	21.21	21.21	166754	5471	15.516
46-62-S	14.14	14.14	111085	3522	15.864
46-63-S	7.07	7.07	55655	1857	15.882
47-1-S	7.07	7.07	56251	2678	19.844
47-2-S	7.07	7.07	56672	2757	10.049
47-3-S	14.14	14.14	113006	5616	13.431
47-4-S	21.21	21.21	169685	8762	15.345
47-5-S	21.21	21.21	171853	10961	12.466
47-6-S	28.27	28.27	226947	12391	14.604
47-7-S	28.27	28.27	225649	10734	14.048
47-8-S	28.27	28.27	127514	-92677	10.687
47-9-S	28.27	28.27	148212	-71028	8.472
47-10-S	28.27	28.27	142289	-77223	12.718
47-11-S	28.27	28.27	176399	-41546	8.549
47-12-S	28.27	28.27	169466	-48796	5.968
47-13-S	28.27	28.27	161395	-57239	5.979
47-14-S	28.27	28.27	153975	-65000	6.549
47-15-S	28.27	28.27	149384	-69802	7.348
47-16-S	28.27	28.27	145813	-73537	8.110
47-17-S	28.27	28.27	201901	-14871	8.416
47-18-S	28.27	28.27	202224	-14533	8.156
47-19-S	28.27	28.27	202517	-14227	7.924
47-20-S	28.27	28.27	202663	-14074	7.793
47-21-S	28.27	28.27	202444	-14303	7.894
47-22-S	28.27	28.27	202266	-14489	8.037
47-23-S	28.27	28.27	221625	6143	8.255
47-24-S	28.27	28.27	203516	-13182	7.145
47-25-S	28.27	28.27	199550	-17330	6.533
47-26-S	28.27	28.27	220690	5102	7.946
47-27-S	28.27	28.27	142494	-77008	9.093
47-28-S	28.27	28.27	125343	-94948	6.817
47-29-S	28.27	28.27	125809	-94460	5.658
47-30-S	28.27	28.27	123952	-96403	6.091
47-31-S	28.27	28.27	129139	-90977	6.971
47-32-S	28.27	28.27	129185	-90929	7.886
47-33-S	28.27	28.27	202545	-14197	7.890
47-34-S	28.27	28.27	202548	-14194	7.892
47-35-S	28.27	28.27	202501	-14243	7.960
47-36-S	28.27	28.27	202266	-14490	8.168
47-37-S	28.27	28.27	201812	-14964	8.482
47-38-S	28.27	28.27	201209	-15595	8.860
47-39-S	28.27	28.27	200836	-15985	9.416
47-40-S	28.27	28.27	148541	-70684	9.720
47-41-S	28.27	28.27	155916	-62969	8.352
47-42-S	28.27	28.27	162255	-56340	8.689
47-43-S	28.27	28.27	173186	-44906	11.580
47-44-S	28.27	28.27	153120	-65894	8.746

Is	Afi [cmq]	Afs [cmq]	Mu [kgm]	Nu [kg]	FS
47-45-S	28.27	28.27	144961	-74428	7.676
47-46-S	28.27	28.27	118879	-101709	9.001
47-47-S	28.27	28.27	109527	-111492	10.865
47-48-S	28.27	28.27	97270	-124311	13.359
47-49-S	21.21	21.21	167714	6351	12.636
47-50-S	21.21	21.21	169932	9036	15.338
47-51-S	14.14	14.14	112963	5568	13.441
47-52-S	7.07	7.07	56624	2705	10.021
47-53-S	7.07	7.07	56181	2601	19.719
48-1-S	7.07	7.07	45303	-9084	32.859
48-2-S	7.07	7.07	45410	-9023	14.938
48-3-S	7.07	7.07	45395	-9065	8.938
48-4-S	14.14	14.14	90707	-18169	12.023
48-5-S	14.14	14.14	88992	-19949	8.820
48-6-S	21.21	21.21	125823	-37962	11.527
48-7-S	21.21	21.21	120375	-43649	11.194
48-8-S	21.21	21.21	113405	-50930	10.991
48-9-S	28.27	28.27	198135	-18734	13.343
48-10-S	28.27	28.27	198359	-18602	11.910
48-11-S	28.27	28.27	198637	-18318	11.153
48-12-S	28.27	28.27	198793	-18148	10.640
48-13-S	28.27	28.27	198828	-18105	10.323
48-14-S	28.27	28.27	198676	-18258	10.163
48-15-S	28.27	28.27	198379	-18564	10.203
48-16-S	28.27	28.27	198229	-18718	10.408
48-17-S	28.27	28.27	198088	-18864	10.594
48-18-S	28.27	28.27	197736	-19231	10.754
48-19-S	28.27	28.27	161194	-57450	8.325
48-20-S	28.27	28.27	161340	-57296	6.978
48-21-S	28.27	28.27	151040	-68072	7.460
48-22-S	28.27	28.27	141367	-78189	7.817
48-23-S	28.27	28.27	134554	-85316	8.044
48-24-S	28.27	28.27	127785	-92396	8.594
48-25-S	28.27	28.27	118624	-101978	9.830
48-26-S	28.27	28.27	198659	-18282	10.365
48-27-S	28.27	28.27	198622	-18326	10.707
48-28-S	28.27	28.27	198565	-18393	11.222
48-29-S	28.27	28.27	198512	-18438	11.910
48-30-S	28.27	28.27	198487	-18357	13.231
48-31-S	21.21	21.21	149104	-13598	11.271
48-32-S	21.21	21.21	149281	-13422	12.991
48-33-S	21.21	21.21	149305	-13285	15.289
48-34-S	14.14	14.14	99602	-8853	12.520
48-35-S	14.14	14.14	99423	-9014	16.434
48-36-S	7.07	7.07	49667	-4603	11.476
48-37-S	7.07	7.07	55337	1556	17.604
48-38-S	7.07	7.07	35835	-19046	27.115

Pali in c.a.

Simbologia adottata

Y	ordinata della sezione a partire dalla testa positiva verso il basso, espressa in [m]
Af	Area armatura, espresso in [cmq]
Mu	Momento ultimo, espresso in [kgm]
Nu	Sforzo normale ultimo, espresso in [kg]
FS	Fattore di sicurezza

Palo n° 1

Y [m]	Ar [cmq]	Mu [kgm]	Nu [kg]	FS
0.00	158.34	245625	84813	1.466
2.50	158.34	285682	325857	5.376
5.00	158.34	188071	1499587	23.907
7.50	158.34	305531	615496	9.668
10.00	158.34	305260	573736	9.005
12.50	158.34	303819	717674	11.412
15.00	158.34	277492	992860	16.228
17.50	158.34	212776	1385990	23.654
20.00	158.34	10474	1829416	29.031
22.50	158.34	2470	1829416	31.793
25.00	158.34	0	1829416	35.816

Palo n° 2

Y [m]	Ar [cmq]	Mu [kgm]	Nu [kg]	FS
0.00	158.34	245922	86099	1.467
2.50	158.34	256951	144066	5.343
5.00	158.34	186591	1505977	23.712
7.50	158.34	305416	622378	9.662
10.00	158.34	305642	580753	9.013
12.50	158.34	303699	724859	11.404
15.00	158.34	276586	999393	16.170
17.50	158.34	211662	1391620	23.524
20.00	158.34	10641	1829416	29.502
22.50	158.34	2507	1829416	32.278
25.00	158.34	0	1829416	36.319

Palo n° 3

Y [m]	Ar [cmq]	Mu [kgm]	Nu [kg]	FS
0.00	158.34	245018	82183	1.461
2.50	158.34	251734	115417	5.234
5.00	158.34	191200	1486078	24.295
7.50	158.34	305770	601251	9.672
10.00	158.34	304472	559250	8.978
12.50	158.34	304069	702733	11.417
15.00	158.34	279398	979120	16.333
17.50	158.34	215137	1374043	23.908
20.00	158.34	11150	1829416	30.933
22.50	158.34	2619	1829416	33.742
25.00	158.34	0	1829416	37.829

Palo n° 4

Y [m]	Ar [cmq]	Mu [kgm]	Nu [kg]	FS
0.00	158.34	243062	73699	1.450
2.50	158.34	249504	103167	5.188
5.00	158.34	20224	1829416	25.429
7.50	158.34	303978	550167	9.617
10.00	158.34	301941	512751	8.905
12.50	158.34	304884	654126	11.449
15.00	158.34	285317	931873	16.682
17.50	158.34	223149	1333518	24.802
20.00	158.34	10818	1829416	29.994
22.50	158.34	2547	1829416	32.782
25.00	158.34	0	1829416	36.840

Palo n° 5

Y [m]	Ar [cmq]	Mu [kgm]	Nu [kg]	FS
0.00	158.34	240387	62104	1.434
2.50	158.34	274267	239153	5.162
5.00	158.34	19824	1829416	24.919
7.50	158.34	300030	477636	9.495
10.00	149.29	298485	449256	8.806
12.50	149.29	295697	566210	11.108
15.00	149.29	286076	839406	16.732
17.50	149.29	198764	1411893	24.424
20.00	149.29	10447	1793314	28.957
22.50	149.29	2462	1793314	31.679
25.00	149.29	0	1793314	35.641

Palo n° 6

Y [m]	Ar [cmq]	Mu [kgm]	Nu [kg]	FS
0.00	158.34	237427	49275	1.417
2.50	158.34	265252	189647	4.994
5.00	158.34	176511	1549498	24.792
7.50	158.34	293933	395363	9.305
10.00	149.29	291517	375010	8.603
12.50	149.29	290935	481066	10.933
15.00	149.29	262850	1036119	16.985
17.50	149.29	197499	1417531	24.260
20.00	149.29	10605	1793314	29.403
22.50	149.29	2496	1793314	32.136
25.00	149.29	0	1793314	36.114

Palo n° 7

Y [m]	Ar [cmq]	Mu [kgm]	Nu [kg]	FS
0.00	167.38	246200	39057	1.470
2.50	167.38	268640	151481	5.058
5.00	167.38	183929	1558425	25.830
7.50	167.38	295556	327313	9.358
10.00	149.29	294295	316625	8.686
12.50	149.29	284750	399207	10.701
15.00	149.29	265473	1016862	17.152
17.50	149.29	200710	1401979	24.651
20.00	149.29	10932	1793314	30.330
22.50	149.29	2568	1793314	33.083
25.00	149.29	0	1793314	37.090

Palo n° 8

Y [m]	Ar [cmq]	Mu [kgm]	Nu [kg]	FS
0.00	167.38	243930	29066	1.456
2.50	167.38	262201	115859	4.936
5.00	167.38	20173	1865518	25.365
7.50	167.38	288056	263715	9.119

Y [m]	Ar [cmq]	Mu [kgm]	Nu [kg]	FS
10.00	149.29	287687	260583	8.489
12.50	149.29	276627	331588	10.394
15.00	149.29	295489	562495	17.287
17.50	149.29	208027	1364697	25.551
20.00	149.29	10430	1793314	28.918
22.50	149.29	2458	1793314	31.639
25.00	149.29	0	1793314	35.600

Palo n° 9

Y [m]	Ar [cmq]	Mu [kgm]	Nu [kg]	FS
0.00	167.38	242574	23099	1.447
2.50	167.38	258444	95080	4.864
5.00	167.38	19753	1865518	24.830
7.50	167.38	281990	225328	8.924
10.00	149.29	282201	226492	8.325
12.50	149.29	271920	292404	10.214
15.00	149.29	292241	504415	17.091
17.50	149.29	215860	1324790	26.524
20.00	149.29	10266	1793314	28.455
22.50	149.29	2421	1793314	31.163
25.00	149.29	0	1793314	35.106

Palo n° 10

Y [m]	Ar [cmq]	Mu [kgm]	Nu [kg]	FS
0.00	167.38	242302	21905	1.445
2.50	167.38	257699	90958	4.848
5.00	167.38	20168	1865518	25.359
7.50	167.38	280594	217603	8.877
10.00	158.34	280959	219623	8.285
12.50	158.34	282184	296384	10.596
15.00	158.34	301793	510022	17.644
17.50	158.34	211888	1390481	26.025
20.00	158.34	10638	1829416	29.494
22.50	158.34	2507	1829416	32.269
25.00	158.34	0	1829416	36.310

Palo n° 11

Y [m]	Ar [cmq]	Mu [kgm]	Nu [kg]	FS
0.00	167.38	243145	25613	1.450
2.50	167.38	260017	103778	4.891
5.00	167.38	183890	1558591	25.824
7.50	167.38	284942	241657	9.013
10.00	158.34	284815	240951	8.398
12.50	158.34	285154	321410	10.706
15.00	158.34	271124	1038770	17.517
17.50	158.34	204421	1428247	25.106
20.00	158.34	11149	1829416	30.930
22.50	158.34	2619	1829416	33.739
25.00	158.34	0	1829416	37.826

Palo n° 12

Y [m]	Ar [cmq]	Mu [kgm]	Nu [kg]	FS
0.00	167.38	244994	33747	1.461
2.50	167.38	265191	132403	4.990
5.00	167.38	179681	1576729	25.238
7.50	167.38	291531	293181	9.223
10.00	158.34	290751	286569	8.575
12.50	158.34	291828	377629	10.959
15.00	158.34	268466	1057933	17.348
17.50	158.34	201132	1443195	24.706
20.00	158.34	10823	1829416	30.006
22.50	158.34	2548	1829416	32.794
25.00	158.34	0	1829416	36.852

Palo n° 13

Y [m]	Ar [cmq]	Mu [kgm]	Nu [kg]	FS
0.00	167.38	247611	45264	1.478
2.50	167.38	272738	174148	5.133
5.00	167.38	20233	1865518	25.433
7.50	167.38	300334	367838	9.505
10.00	149.29	298484	352144	8.806
12.50	149.29	288667	440525	10.844
15.00	149.29	263913	1028317	17.059
17.50	149.29	198832	1411547	24.432
20.00	149.29	10454	1793314	28.976
22.50	149.29	2463	1793314	31.698
25.00	149.29	0	1793314	35.662

Palo n° 14

Y [m]	Ar [cmq]	Mu [kgm]	Nu [kg]	FS
0.00	158.34	238937	55818	1.426
2.50	158.34	269803	214640	5.080
5.00	158.34	20241	1829416	25.450
7.50	158.34	297897	438449	9.431
10.00	149.29	296176	414261	8.741
12.50	149.29	293361	524441	11.024
15.00	149.29	290211	798456	16.979
17.50	149.29	204344	1383462	25.116
20.00	149.29	10611	1793314	29.420
22.50	149.29	2498	1793314	32.154
25.00	149.29	0	1793314	36.132

Palo n° 15

Y [m]	Ar [cmq]	Mu [kgm]	Nu [kg]	FS
0.00	158.34	241813	68287	1.444
2.50	158.34	251725	115368	5.234
5.00	158.34	21066	1829416	26.505
7.50	158.34	302136	516339	9.566
10.00	149.29	300332	483181	8.864
12.50	149.29	296627	604762	11.147
15.00	149.29	282154	878256	16.509
17.50	149.29	224363	1281468	24.956
20.00	149.29	10931	1793314	30.327
22.50	149.29	2568	1793314	33.080
25.00	149.29	0	1793314	37.087

Palo n° 16

Y [m]	Ar [cmq]	Mu [kgm]	Nu [kg]	FS
0.00	158.34	244174	78522	1.457
2.50	158.34	282838	301896	5.325
5.00	158.34	19781	1829416	24.872
7.50	158.34	305629	580503	9.675
10.00	149.29	303385	539271	8.952
12.50	149.29	295803	662704	11.115
15.00	149.29	276005	939166	16.147
17.50	149.29	214438	1332033	23.848
20.00	149.29	10429	1793314	28.916
22.50	149.29	2458	1793314	31.637
25.00	149.29	0	1793314	35.598

*Verifica a taglio***Pali in c.a.**

Simbologia adottata

Y	ordinata della sezione a partire dalla testa positiva verso il basso, espressa in [m]
V _{Rcd}	Taglio resistente a compressione, espresso in [kg]
V _{Rsd}	Taglio resistente a trazione, espresso in [kg]
V _{Rd}	Taglio resistente, espresso in [kg]
FS	Fattore di sicurezza

Palo n° 1

Y [m]	V _{Rcd} [kg]	V _{Rsd} [kg]	V _{Rd} [kg]	FS
0.00	144994	73497	73497	1.266
2.50	145476	73497	73497	2.223
5.00	145890	73497	73497	4.876
7.50	146175	73497	73497	19.094
10.00	146364	73497	73497	40.680
12.50	146457	73497	73497	19.622
15.00	146455	73497	73497	20.195
17.50	146356	73497	73497	27.443
20.00	146161	73497	73497	47.018
22.50	145870	73497	73497	117.547
25.00	145482	73497	73497	2857.001

Palo n° 2

Y [m]	V _{Rcd} [kg]	V _{Rsd} [kg]	V _{Rd} [kg]	FS
0.00	146172	73497	73497	1.266
2.50	146630	73497	73497	2.222
5.00	147014	73497	73497	4.875
7.50	147255	73497	73497	19.088
10.00	147391	73497	73497	40.668
12.50	147421	73497	73497	19.616
15.00	147345	73497	73497	20.189

Y [m]	V _{Rcd} [kg]	V _{Rsd} [kg]	V _{Rd} [kg]	FS
17.50	147164	73497	73497	27.435
20.00	146876	73497	73497	47.004
22.50	146483	73497	73497	117.512
25.00	145984	73497	73497	2856.166

Palo n° 3

Y [m]	V _{Rcd} [kg]	V _{Rsd} [kg]	V _{Rd} [kg]	FS
0.00	147314	73497	73497	1.265
2.50	147749	73497	73497	2.222
5.00	148103	73497	73497	4.875
7.50	148302	73497	73497	19.086
10.00	148386	73497	73497	40.664
12.50	148354	73497	73497	19.614
15.00	148208	73497	73497	20.187
17.50	147946	73497	73497	27.432
20.00	147570	73497	73497	46.999
22.50	147078	73497	73497	117.500
25.00	146471	73497	73497	2855.870

Palo n° 4

Y [m]	V _{Rcd} [kg]	V _{Rsd} [kg]	V _{Rd} [kg]	FS
0.00	148244	73497	73497	1.266
2.50	148660	73497	73497	2.222
5.00	148989	73497	73497	4.875
7.50	149154	73497	73497	19.089
10.00	149196	73497	73497	40.671
12.50	149115	73497	73497	19.617
15.00	148911	73497	73497	20.191
17.50	148584	73497	73497	27.437
20.00	148134	73497	73497	47.008
22.50	147562	73497	73497	117.521
25.00	146867	73497	73497	2856.377

Palo n° 5

Y [m]	V _{Rcd} [kg]	V _{Rsd} [kg]	V _{Rd} [kg]	FS
0.00	148821	73497	73497	1.266
2.50	149225	73497	73497	2.223
5.00	149539	73497	73497	4.877
7.50	149682	73497	73497	19.096
10.00	149698	73497	73497	40.685
12.50	149586	73497	73497	19.624
15.00	149346	73497	73497	20.198
17.50	148979	73497	73497	27.446
20.00	148484	73497	73497	47.023
22.50	147862	73497	73497	117.560
25.00	147112	73497	73497	2857.325

Palo n° 6

Y [m]	V _{Rcd} [kg]	V _{Rsd} [kg]	V _{Rd} [kg]	FS
0.00	148953	73497	73497	1.267
2.50	149355	73497	73497	2.224
5.00	149666	73497	73497	4.879
7.50	149804	73497	73497	19.102
10.00	149813	73497	73497	40.697
12.50	149694	73497	73497	19.630
15.00	149446	73497	73497	20.204
17.50	149070	73497	73497	27.455
20.00	148565	73497	73497	47.038
22.50	147931	73497	73497	117.597
25.00	147169	73497	73497	2858.229

Palo n° 7

Y [m]	V _{Rcd} [kg]	V _{Rsd} [kg]	V _{Rd} [kg]	FS
0.00	148621	73497	73497	1.267
2.50	149029	73497	73497	2.224
5.00	149349	73497	73497	4.879
7.50	149499	73497	73497	19.104
10.00	149524	73497	73497	40.702
12.50	149423	73497	73497	19.632
15.00	149195	73497	73497	20.206
17.50	148842	73497	73497	27.457
20.00	148363	73497	73497	47.043
22.50	147758	73497	73497	117.609
25.00	147027	73497	73497	2858.524

Palo n° 8

Y [m]	V _{Rcd} [kg]	V _{Rsd} [kg]	V _{Rd} [kg]	FS
0.00	147881	73497	73497	1.266
2.50	148305	73497	73497	2.224
5.00	148643	73497	73497	4.878
7.50	148821	73497	73497	19.100
10.00	148879	73497	73497	40.694
12.50	148818	73497	73497	19.628
15.00	148636	73497	73497	20.202
17.50	148335	73497	73497	27.452
20.00	147914	73497	73497	47.034
22.50	147373	73497	73497	117.587
25.00	146712	73497	73497	2857.978

Palo n° 9

Y [m]	V _{Rcd} [kg]	V _{Rsd} [kg]	V _{Rd} [kg]	FS
0.00	146846	73497	73497	1.266
2.50	147290	73497	73497	2.223
5.00	147656	73497	73497	4.877
7.50	147872	73497	73497	19.094
10.00	147977	73497	73497	40.681
12.50	147971	73497	73497	19.622
15.00	147854	73497	73497	20.196
17.50	147625	73497	73497	27.443
20.00	147285	73497	73497	47.019
22.50	146834	73497	73497	117.549
25.00	146271	73497	73497	2857.045

Palo n° 10

Y [m]	V _{Rcd} [kg]	V _{Rsd} [kg]	V _{Rd} [kg]	FS
0.00	145673	73497	73497	1.266
2.50	146141	73497	73497	2.222
5.00	146537	73497	73497	4.875
7.50	146797	73497	73497	19.088
10.00	146956	73497	73497	40.668
12.50	147012	73497	73497	19.616
15.00	146968	73497	73497	20.189
17.50	146821	73497	73497	27.435
20.00	146573	73497	73497	47.004
22.50	146223	73497	73497	117.512
25.00	145772	73497	73497	2856.145

Palo n° 11

Y [m]	V _{Rcd} [kg]	V _{Rsd} [kg]	V _{Rd} [kg]	FS
0.00	144537	73497	73497	1.265
2.50	145028	73497	73497	2.222
5.00	145454	73497	73497	4.875
7.50	145757	73497	73497	19.086
10.00	145967	73497	73497	40.664
12.50	146084	73497	73497	19.614
15.00	146110	73497	73497	20.187
17.50	146043	73497	73497	27.432
20.00	145883	73497	73497	46.999
22.50	145632	73497	73497	117.500
25.00	145288	73497	73497	2855.852

Palo n° 12

Y [m]	V _{Rcd} [kg]	V _{Rsd} [kg]	V _{Rd} [kg]	FS
0.00	143610	73497	73497	1.266
2.50	144120	73497	73497	2.222
5.00	144570	73497	73497	4.875
7.50	144907	73497	73497	19.089
10.00	145159	73497	73497	40.671
12.50	145327	73497	73497	19.617
15.00	145409	73497	73497	20.191
17.50	145407	73497	73497	27.437
20.00	145321	73497	73497	47.008
22.50	145149	73497	73497	117.521
25.00	144893	73497	73497	2856.373

Palo n° 13

Y [m]	V _{Rcd} [kg]	V _{Rsd} [kg]	V _{Rd} [kg]	FS
0.00	143035	73497	73497	1.266
2.50	143557	73497	73497	2.223
5.00	144022	73497	73497	4.877
7.50	144380	73497	73497	19.096
10.00	144658	73497	73497	40.685
12.50	144857	73497	73497	19.624
15.00	144975	73497	73497	20.198
17.50	145013	73497	73497	27.446

Y [m]	V _{Rcd} [kg]	V _{Rsd} [kg]	V _{Rd} [kg]	FS
20.00	144972	73497	73497	47.024
22.50	144850	73497	73497	117.562
25.00	144649	73497	73497	2857.365

Palo n° 14

Y [m]	V _{Rcd} [kg]	V _{Rsd} [kg]	V _{Rd} [kg]	FS
0.00	142901	73497	73497	1.267
2.50	143425	73497	73497	2.224
5.00	143894	73497	73497	4.879
7.50	144257	73497	73497	19.102
10.00	144541	73497	73497	40.698
12.50	144747	73497	73497	19.630
15.00	144873	73497	73497	20.204
17.50	144921	73497	73497	27.455
20.00	144890	73497	73497	47.038
22.50	144780	73497	73497	117.598
25.00	144591	73497	73497	2858.242

Palo n° 15

Y [m]	V _{Rcd} [kg]	V _{Rsd} [kg]	V _{Rd} [kg]	FS
0.00	143225	73497	73497	1.267
2.50	143743	73497	73497	2.224
5.00	144203	73497	73497	4.879
7.50	144554	73497	73497	19.104
10.00	144824	73497	73497	40.701
12.50	145012	73497	73497	19.632
15.00	145118	73497	73497	20.206
17.50	145143	73497	73497	27.457
20.00	145087	73497	73497	47.043
22.50	144949	73497	73497	117.608
25.00	144730	73497	73497	2858.492

Palo n° 16

Y [m]	V _{Rcd} [kg]	V _{Rsd} [kg]	V _{Rd} [kg]	FS
0.00	143960	73497	73497	1.266
2.50	144463	73497	73497	2.224
5.00	144904	73497	73497	4.878
7.50	145228	73497	73497	19.100
10.00	145464	73497	73497	40.694
12.50	145613	73497	73497	19.628
15.00	145674	73497	73497	20.202
17.50	145647	73497	73497	27.452
20.00	145533	73497	73497	47.034
22.50	145332	73497	73497	117.587
25.00	145042	73497	73497	2857.988

Verifica fessurazione**Piastra****Simbologia adottata**

Is	Identificativo tratto-sezione-direzione (P: direzione principale S: direzione secondaria)
As	Area di armatura all'interno dell'area efficace, espresso in [cmq]
Ac	Area efficace, espresso in [cmq]
Mpf	Momento di prima fessurazione, espresso in [kgm]
Npf	Sforzo normale di prima fessurazione, espresso in [kg]
Eps	Deformazione unitaria media, espresso in [%]
sm	Distanza tra le fessure, espressa in [mm]
wm	Ampiezza della fessura, espressa in [mm]
wlim	Ampiezza limite fessure, espressa in [mm]
FS	Fattore di sicurezza (rapporto tra w/wlim)
Cmb	Indice della combinazione che ha generato il fattore di sicurezza minimo

Is	As [cmq]	Ac [cmq]	Mpf [kgm]	Npf [kg]	Eps [%]	sm [mm]	wm [mm]	wlim [mm]	FS	Cmb
1-1	7.07	108.69	-34536	13450	0.0000	0.00	0.000	0.300	100.000	5
1-2	7.07	196.32	-56144	22452	0.0000	0.00	0.000	0.300	100.000	5
1-3	7.07	283.94	-77516	30745	0.0000	0.00	0.000	0.300	100.000	5
1-4	14.14	371.56	-106058	39917	0.0000	0.00	0.000	0.300	100.000	5
1-5	14.14	459.18	-125504	42822	0.0000	0.00	0.000	0.300	100.000	5
1-6	21.21	527.75	-155911	68096	0.0000	0.00	0.000	0.300	100.000	5
1-7	21.21	589.09	-180804	101313	0.0000	0.00	0.000	0.300	100.000	5
1-8	21.21	650.43	-207959	141186	0.0000	0.00	0.000	0.300	100.000	5
1-9	28.27	711.77	-249122	198733	0.0000	0.00	0.000	0.300	100.000	5
1-10	28.27	771.60	-288993	274641	0.0000	0.00	0.000	0.300	100.000	5
1-11	28.27	807.93	-322617	347046	0.0000	0.00	0.000	0.300	100.000	5
1-12	28.27	844.25	-347928	396850	0.0000	0.00	0.000	0.300	100.000	5
1-13	28.27	880.58	-361868	415316	0.0000	0.00	0.000	0.300	100.000	5
1-14	28.27	916.90	-375360	432548	0.0000	0.00	0.000	0.300	100.000	5

Is	As [cmq]	Ac [cmq]	Mpf [kgm]	Npf [kg]	Eps [%]	sm [mm]	wm [mm]	wlim [mm]	FS	Cmb
1-15	28.27	945.86	-391697	461851	0.0000	0.00	0.000	0.300	100.000	5
1-16	28.27	957.89	-385653	438232	0.0000	0.00	0.000	0.300	100.000	5
1-17	28.27	969.92	-347255	324186	0.0000	0.00	0.000	0.300	100.000	5
1-18	28.27	981.95	-272963	109596	0.0000	0.00	0.000	0.300	100.000	5
1-19	28.27	993.98	-237895	4407	0.0000	0.00	0.000	0.300	100.000	5
1-20	28.27	993.98	-214456	-61174	0.0000	0.00	0.000	0.300	100.000	5
1-21	28.27	981.95	-180622	-148565	0.0000	0.00	0.000	0.300	100.000	5
1-22	56.55	19398.49	-136562	-264379	0.0000	0.00	0.000	0.300	100.000	5
1-23	56.55	19157.88	-109297	-333120	0.0000	0.00	0.000	0.300	100.000	5
1-24	56.55	18917.27	-84583	-394624	0.0000	0.00	0.000	0.300	100.000	5
1-25	56.55	18338.07	-59319	-446955	0.0000	0.00	0.000	0.300	100.000	5
1-26	56.55	17611.58	-37842	-483846	0.0000	0.00	0.000	0.300	100.000	5
1-27	56.55	16885.08	-23034	-501960	0.0000	0.00	0.000	0.300	100.000	5
1-28	28.27	807.93	-196662	-241	0.0000	0.00	0.000	0.300	100.000	5
1-29	28.27	771.60	-188955	-210	0.0000	0.00	0.000	0.300	100.000	5
1-30	28.27	711.77	-176235	-176	0.0000	0.00	0.000	0.300	100.000	5
1-31	21.21	650.43	-156969	-157	0.0000	0.00	0.000	0.300	100.000	5
1-32	21.21	589.09	-143930	-136	0.0000	0.00	0.000	0.300	100.000	5
1-33	21.21	527.75	-130891	-114	0.0000	0.00	0.000	0.300	100.000	5
1-34	14.14	459.18	-110087	-93	0.0000	0.00	0.000	0.300	100.000	5
1-35	14.14	371.56	-91455	-87	0.0000	0.00	0.000	0.300	100.000	5
1-36	7.07	283.94	-66591	-75	0.0000	0.00	0.000	0.300	100.000	5
1-37	7.07	196.32	-47962	-58	0.0000	0.00	0.000	0.300	100.000	5
1-38	7.07	108.69	-29335	-36	0.0000	0.00	0.000	0.300	100.000	5
2-1	7.07	147.17	-58865	57214	0.0000	0.00	0.000	0.300	100.000	5
2-2	7.07	294.34	-103333	97525	0.0000	0.00	0.000	0.300	100.000	5
2-3	14.14	441.51	-159061	146269	0.0000	0.00	0.000	0.300	100.000	5
2-4	21.21	587.49	-212069	188225	0.0000	0.00	0.000	0.300	100.000	5
2-5	21.21	703.62	-237865	193791	0.0000	0.00	0.000	0.300	100.000	5
2-6	28.27	819.76	-271245	198681	0.0000	0.00	0.000	0.300	100.000	5
2-7	28.27	935.89	-289563	182809	0.0000	0.00	0.000	0.300	100.000	5
2-8	28.27	1000.00	-282643	126079	0.0000	0.00	0.000	0.300	100.000	5
2-9	28.27	1000.00	-267007	82313	0.0000	0.00	0.000	0.300	100.000	5
2-10	28.27	1000.00	-258324	58007	0.0000	0.00	0.000	0.300	100.000	5
2-11	28.27	1000.00	-249768	34059	0.0000	0.00	0.000	0.300	100.000	5
2-12	28.27	1000.00	-228195	-26324	0.0000	0.00	0.000	0.300	100.000	5
2-13	28.27	1000.00	-214689	-64127	0.0000	0.00	0.000	0.300	100.000	5
2-14	28.27	1000.00	-216801	-58217	0.0000	0.00	0.000	0.300	100.000	5
2-15	28.27	1000.00	-219895	-49556	0.0000	0.00	0.000	0.300	100.000	5
2-16	28.27	1000.00	-227850	-27290	0.0000	0.00	0.000	0.300	100.000	5
2-17	28.27	1000.00	-254417	47072	0.0000	0.00	0.000	0.300	100.000	5
2-18	28.27	1000.00	-288849	143447	0.0000	0.00	0.000	0.300	100.000	5
2-19	28.27	1000.00	-319131	228208	0.0000	0.00	0.000	0.300	100.000	5
2-20	28.27	1000.00	-357003	334214	0.0000	0.00	0.000	0.300	100.000	5
2-21	28.27	1000.00	-395277	441344	0.0000	0.00	0.000	0.300	100.000	5
2-22	28.27	1000.00	-427262	530869	0.0000	0.00	0.000	0.300	100.000	5
2-23	28.27	1000.00	-442966	574826	0.0000	0.00	0.000	0.300	100.000	5
2-24	28.27	1000.00	-512904	770583	0.0000	0.00	0.000	0.300	100.000	5
2-25	28.27	1000.00	-509360	760664	0.0000	0.00	0.000	0.300	100.000	5
2-26	28.27	1000.00	-309518	201302	0.0000	0.00	0.000	0.300	100.000	5
2-27	28.27	1000.00	-230060	-21103	0.0000	0.00	0.000	0.300	100.000	5
2-28	56.55	20000.00	-135076	-286965	0.0000	0.00	0.000	0.300	100.000	5
2-29	56.55	20000.00	-53257	-515978	0.0000	0.00	0.000	0.300	100.000	5
2-30	56.55	20000.00	-42426	-546296	0.0000	0.00	0.000	0.300	100.000	5
2-31	56.55	20000.00	-39144	-555481	0.0000	0.00	0.000	0.300	100.000	5
2-32	56.55	20000.00	-31273	-577513	0.0000	0.00	0.000	0.300	100.000	5
2-33	56.55	20000.00	-25434	-593856	0.0000	0.00	0.000	0.300	100.000	5
2-34	56.55	20000.00	-25705	-593096	0.0000	0.00	0.000	0.300	100.000	5
2-35	28.27	1000.00	-237525	-212	0.0000	0.00	0.000	0.300	100.000	5
2-36	28.27	1000.00	-237552	-119	0.0000	0.00	0.000	0.300	100.000	5
2-37	28.27	1000.00	-237581	-44	0.0000	0.00	0.000	0.300	100.000	5
2-38	0.00	0.00	-18206	716006	0.0000	0.00	0.000	0.300	100.000	5
2-39	0.00	0.00	-1192	668383	0.0000	0.00	0.000	0.300	100.000	5
2-40	0.00	0.00	-17639	714419	0.0000	0.00	0.000	0.300	100.000	5
2-41	0.00	0.00	-65782	849173	0.0000	0.00	0.000	0.300	100.000	5
2-42	0.00	0.00	-146593	1075365	0.0000	0.00	0.000	0.300	100.000	5
2-43	28.27	1000.00	-237552	-121	0.0000	0.00	0.000	0.300	100.000	5
2-44	28.27	1000.00	-237472	-354	0.0000	0.00	0.000	0.300	100.000	5
2-45	28.27	1000.00	-237397	-551	0.0000	0.00	0.000	0.300	100.000	5
2-46	56.55	20000.00	-18935	-612048	0.0000	0.00	0.000	0.300	100.000	5
2-47	56.55	18717.72	-31583	-536127	0.0000	0.00	0.000	0.300	100.000	5
2-48	56.55	16395.10	-39195	-441860	0.0000	0.00	0.000	0.300	100.000	5
2-49	42.41	14072.48	-41786	-352729	0.0000	0.00	0.000	0.300	100.000	5
2-50	42.41	11749.87	-42080	-279361	0.0000	0.00	0.000	0.300	100.000	5
2-51	28.27	8830.19	-35254	-197359	0.0000	0.00	0.000	0.300	100.000	5
2-52	14.14	5886.80	-25109	-123578	0.0000	0.00	0.000	0.300	100.000	5
2-53	14.14	2943.40	-14392	-62060	0.0000	0.00	0.000	0.300	100.000	5
3-1	14.14	224.25	-68376	21394	0.0000	0.00	0.000	0.300	100.000	5
3-2	14.14	417.17	-117015	43753	0.0000	0.00	0.000	0.300	100.000	5
3-3	21.21	600.67	-177732	86215	0.0000	0.00	0.000	0.300	100.000	5
3-4	21.21	784.17	-235627	140799	0.0000	0.00	0.000	0.300	100.000	5
3-5	28.27	967.66	-309908	221165	0.0000	0.00	0.000	0.300	100.000	5
3-6	28.27	1000.00	-323017	239086	0.0000	0.00	0.000	0.300	100.000	5
3-7	28.27	1000.00	-323010	239066	0.0000	0.00	0.000	0.300	100.000	5
3-8	28.27	1000.00	-322215	236839	0.0000	0.00	0.000	0.300	100.000	5
3-9	28.27	1000.00	-312197	208799	0.0000	0.00	0.000	0.300	100.000	5
3-10	28.27	1000.00	-301511	178890	0.0000	0.00	0.000	0.300	100.000	5
3-11	28.27	1000.00	-294468	159177	0.0000	0.00	0.000	0.300	100.000	5
3-12	28.27	1000.00	-295131	161033	0.0000	0.00	0.000	0.300	100.000	5
3-13	28.27	1000.00	-294554	159416	0.0000	0.00	0.000	0.300	100.000	5
3-14	28.27	1000.00	-280078	118898	0.0000	0.00	0.000	0.300	100.000	5
3-15	28.27	1000.00	-251733	39559	0.0000	0.00	0.000	0.300	100.000	5
3-16	28.27	1000.00	-233398	-11759	0.0000	0.00	0.000	0.300	100.000	5

Is	As [cmq]	Ac [cmq]	Mpf [kgm]	Npf [kg]	Eps [%]	sm [mm]	wm [mm]	wlim [mm]	FS	Cmb
3-17	28.27	1000.00	-189401	-134909	0.0000	0.00	0.000	0.300	100.000	5
3-18	56.55	20000.00	-92028	-407459	0.0000	0.00	0.000	0.300	100.000	5
3-19	56.55	20000.00	-91685	-408419	0.0000	0.00	0.000	0.300	100.000	5
3-20	56.55	20000.00	-83962	-430035	0.0000	0.00	0.000	0.300	100.000	5
3-21	56.55	20000.00	-63559	-487144	0.0000	0.00	0.000	0.300	100.000	5
3-22	28.27	1000.00	235716	-5272	0.0000	0.00	0.000	0.300	100.000	5
3-23	28.27	1000.00	236492	-3100	0.0000	0.00	0.000	0.300	100.000	5
3-24	28.27	1000.00	-284207	81723	0.0000	0.00	0.000	0.300	100.000	5
3-25	28.27	1000.00	-419745	448721	0.0000	0.00	0.000	0.300	100.000	5
3-26	28.27	1000.00	-677239	1145945	0.0000	0.00	0.000	0.300	100.000	5
3-27	35.34	1000.00	-1346490	2948145	0.0000	0.00	0.000	0.300	100.000	5
3-28	35.34	1000.00	-508856	678470	0.0000	0.00	0.000	0.300	100.000	5
3-29	35.34	1000.00	-537300	743859	0.0000	0.00	0.000	0.300	100.000	5
3-30	42.41	1000.00	-1055887	1963820	0.0000	0.00	0.000	0.300	100.000	5
3-31	35.34	1000.00	292514	1622	0.0000	0.00	0.000	0.300	100.000	5
3-32	35.34	1000.00	292082	533	0.0000	0.00	0.000	0.300	100.000	5
3-33	35.34	1000.00	291188	-1720	0.0000	0.00	0.000	0.300	100.000	5
3-34	35.34	1000.00	292950	-2639	0.0000	0.00	0.000	0.300	100.000	5
3-35	28.27	1000.00	261764	-2719	0.0000	0.00	0.000	0.300	100.000	5
3-36	28.27	1000.00	261832	-2541	0.0000	0.00	0.000	0.300	100.000	5
3-37	28.27	1000.00	262186	-1610	0.0000	0.00	0.000	0.300	100.000	5
3-38	28.27	1000.00	260422	-873	0.0000	0.00	0.000	0.300	100.000	5
3-39	28.27	1000.00	260733	-40	0.0000	0.00	0.000	0.300	100.000	5
3-40	28.27	1000.00	261171	1129	0.0000	0.00	0.000	0.300	100.000	5
3-41	28.27	1000.00	238340	2073	0.0000	0.00	0.000	0.300	100.000	5
3-42	0.00	0.00	-3388	674529	0.0000	0.00	0.000	0.300	100.000	5
3-43	0.00	0.00	-7284	685434	0.0000	0.00	0.000	0.300	100.000	5
3-44	0.00	0.00	-3544	674967	0.0000	0.00	0.000	0.300	100.000	5
3-45	0.00	0.00	-5876	681495	0.0000	0.00	0.000	0.300	100.000	5
3-46	0.00	0.00	-16222	710451	0.0000	0.00	0.000	0.300	100.000	5
3-47	0.00	0.00	-23396	730532	0.0000	0.00	0.000	0.300	100.000	5
3-48	28.27	1000.00	-296163	163921	0.0000	0.00	0.000	0.300	100.000	5
3-49	56.55	20000.00	-51895	-519791	0.0000	0.00	0.000	0.300	100.000	5
3-50	56.55	20000.00	-21765	-604125	0.0000	0.00	0.000	0.300	100.000	5
3-51	56.55	20000.00	-30470	-579759	0.0000	0.00	0.000	0.300	100.000	5
3-52	56.55	20000.00	-39920	-553310	0.0000	0.00	0.000	0.300	100.000	5
3-53	56.55	20000.00	-54282	-513111	0.0000	0.00	0.000	0.300	100.000	5
3-54	56.55	20000.00	-60401	-495983	0.0000	0.00	0.000	0.300	100.000	5
3-55	56.55	20000.00	-73724	-458691	0.0000	0.00	0.000	0.300	100.000	5
3-56	56.55	20000.00	-90598	-411459	0.0000	0.00	0.000	0.300	100.000	5
3-57	56.55	20000.00	-102204	-378974	0.0000	0.00	0.000	0.300	100.000	5
3-58	56.55	20000.00	-115253	-342451	0.0000	0.00	0.000	0.300	100.000	5
3-59	56.55	19353.29	-125979	-292554	0.0000	0.00	0.000	0.300	100.000	5
3-60	42.41	15683.34	-106604	-221357	0.0000	0.00	0.000	0.300	100.000	5
3-61	42.41	12013.38	-88255	-160331	0.0000	0.00	0.000	0.300	100.000	5
3-62	28.27	8343.43	-65031	-99932	0.0000	0.00	0.000	0.300	100.000	5
3-63	14.14	4484.93	-35119	-52251	0.0000	0.00	0.000	0.300	100.000	5
4-1	14.14	273.54	-90277	52274	0.0000	0.00	0.000	0.300	100.000	5
4-2	14.14	536.04	-153310	75468	0.0000	0.00	0.000	0.300	100.000	5
4-3	21.21	760.74	-207495	75672	0.0000	0.00	0.000	0.300	100.000	5
4-4	28.27	985.45	-257955	65576	0.0000	0.00	0.000	0.300	100.000	5
4-5	28.27	1000.00	-249225	32540	0.0000	0.00	0.000	0.300	100.000	5
4-6	28.27	1000.00	-245197	21266	0.0000	0.00	0.000	0.300	100.000	5
4-7	28.27	1000.00	-241026	9591	0.0000	0.00	0.000	0.300	100.000	5
4-8	28.27	1000.00	-234378	-9018	0.0000	0.00	0.000	0.300	100.000	5
4-9	28.27	1000.00	-229807	-21812	0.0000	0.00	0.000	0.300	100.000	5
4-10	28.27	1000.00	-227630	-27904	0.0000	0.00	0.000	0.300	100.000	5
4-11	28.27	1000.00	-229728	-22033	0.0000	0.00	0.000	0.300	100.000	5
4-12	28.27	1000.00	-247286	27113	0.0000	0.00	0.000	0.300	100.000	5
4-13	28.27	1000.00	-248703	31078	0.0000	0.00	0.000	0.300	100.000	5
4-14	28.27	1000.00	-249710	33896	0.0000	0.00	0.000	0.300	100.000	5
4-15	28.27	1000.00	-251358	38509	0.0000	0.00	0.000	0.300	100.000	5
4-16	35.34	1000.00	-257565	43946	0.0000	0.00	0.000	0.300	100.000	5
4-17	35.34	1000.00	-259954	50639	0.0000	0.00	0.000	0.300	100.000	5
4-18	35.34	1000.00	-287094	58425	0.0000	0.00	0.000	0.300	100.000	5
4-19	42.41	1000.00	-299484	56139	0.0000	0.00	0.000	0.300	100.000	5
4-20	35.34	1000.00	291370	-6563	0.0000	0.00	0.000	0.300	100.000	5
4-21	35.34	1000.00	318648	-7768	0.0000	0.00	0.000	0.300	100.000	5
4-22	35.34	1000.00	318758	-7509	0.0000	0.00	0.000	0.300	100.000	5
4-23	35.34	1000.00	345780	-6945	0.0000	0.00	0.000	0.300	100.000	5
4-24	35.34	1000.00	346166	-6074	0.0000	0.00	0.000	0.300	100.000	5
4-25	35.34	1000.00	374018	-6091	0.0000	0.00	0.000	0.300	100.000	5
4-26	35.34	1000.00	377004	-4756	0.0000	0.00	0.000	0.300	100.000	5
4-27	35.34	1000.00	375178	-3566	0.0000	0.00	0.000	0.300	100.000	5
4-28	35.34	1000.00	375682	-2469	0.0000	0.00	0.000	0.300	100.000	5
4-29	35.34	1000.00	373508	-1919	0.0000	0.00	0.000	0.300	100.000	5
4-30	35.34	1000.00	371245	-1467	0.0000	0.00	0.000	0.300	100.000	5
4-31	35.34	1000.00	371430	-1053	0.0000	0.00	0.000	0.300	100.000	5
4-32	35.34	1000.00	371567	-748	0.0000	0.00	0.000	0.300	100.000	5
4-33	35.34	1000.00	371668	-522	0.0000	0.00	0.000	0.300	100.000	5
4-34	35.34	1000.00	371757	-324	0.0000	0.00	0.000	0.300	100.000	5
4-35	35.34	1000.00	371834	-151	0.0000	0.00	0.000	0.300	100.000	5
4-36	35.34	1000.00	371914	29	0.0000	0.00	0.000	0.300	100.000	5
4-37	35.34	1000.00	371988	194	0.0000	0.00	0.000	0.300	100.000	5
4-38	35.34	1000.00	372015	255	0.0000	0.00	0.000	0.300	100.000	5
4-39	35.34	1000.00	372060	354	0.0000	0.00	0.000	0.300	100.000	5
4-40	35.34	1000.00	372116	479	0.0000	0.00	0.000	0.300	100.000	5
4-41	35.34	1000.00	372181	626	0.0000	0.00	0.000	0.300	100.000	5
4-42	35.34	1000.00	372301	892	0.0000	0.00	0.000	0.300	100.000	5
4-43	35.34	1000.00	374875	1096	0.0000	0.00	0.000	0.300	100.000	5
4-44	35.34	1000.00	377421	1315	0.0000	0.00	0.000	0.300	100.000	5
4-45	35.34	1000.00	377608	1723	0.0000	0.00	0.000	0.300	100.000	5
4-46	35.34	1000.00	380187	2086	0.0000	0.00	0.000	0.300	100.000	5

Is	As [cmq]	Ac [cmq]	Mpf [kg]	Npf [kg]	Eps [%]	sm [mm]	wm [mm]	wlim [mm]	FS	Cmb
4-47	35.34	1000.00	377892	2341	0.0000	0.00	0.000	0.300	100.000	5
4-48	35.34	1000.00	349816	2176	0.0000	0.00	0.000	0.300	100.000	5
4-49	35.34	1000.00	349878	2318	0.0000	0.00	0.000	0.300	100.000	5
4-50	35.34	1000.00	322942	2324	0.0000	0.00	0.000	0.300	100.000	5
4-51	35.34	1000.00	322804	1999	0.0000	0.00	0.000	0.300	100.000	5
4-52	35.34	1000.00	294562	1364	0.0000	0.00	0.000	0.300	100.000	5
4-53	35.34	1000.00	294321	767	0.0000	0.00	0.000	0.300	100.000	5
4-54	28.27	1000.00	262736	-162	0.0000	0.00	0.000	0.300	100.000	5
4-55	28.27	1000.00	239276	-719	0.0000	0.00	0.000	0.300	100.000	5
4-56	28.27	1000.00	239277	-716	0.0000	0.00	0.000	0.300	100.000	5
4-57	28.27	1000.00	237375	-630	0.0000	0.00	0.000	0.300	100.000	5
4-58	28.27	1000.00	237494	-296	0.0000	0.00	0.000	0.300	100.000	5
4-59	56.55	20000.00	-47069	-533299	0.0000	0.00	0.000	0.300	100.000	5
4-60	56.55	20000.00	-90735	-411078	0.0000	0.00	0.000	0.300	100.000	5
4-61	56.55	20000.00	-166939	-197780	0.0000	0.00	0.000	0.300	100.000	5
4-62	28.27	1000.00	-281652	123303	0.0000	0.00	0.000	0.300	100.000	5
4-63	28.27	1000.00	-257312	55176	0.0000	0.00	0.000	0.300	100.000	5
4-64	28.27	1000.00	-242249	13014	0.0000	0.00	0.000	0.300	100.000	5
4-65	28.27	1000.00	-234769	-7924	0.0000	0.00	0.000	0.300	100.000	5
4-66	28.27	1000.00	-200782	-103053	0.0000	0.00	0.000	0.300	100.000	5
4-67	56.55	20000.00	-173504	-179404	0.0000	0.00	0.000	0.300	100.000	5
4-68	56.55	19708.91	-156897	-217018	0.0000	0.00	0.000	0.300	100.000	5
4-69	42.41	15214.88	-112490	-190492	0.0000	0.00	0.000	0.300	100.000	5
4-70	28.27	10720.85	-75871	-142230	0.0000	0.00	0.000	0.300	100.000	5
4-71	14.14	5470.75	-39507	-70080	0.0000	0.00	0.000	0.300	100.000	5
5-1	21.21	336.41	-125626	92100	0.0000	0.00	0.000	0.300	100.000	5
5-2	21.21	661.90	-215645	155924	0.0000	0.00	0.000	0.300	100.000	5
5-3	28.27	937.19	-292739	190905	0.0000	0.00	0.000	0.300	100.000	5
5-4	28.27	1000.00	-301540	178971	0.0000	0.00	0.000	0.300	100.000	5
5-5	28.27	1000.00	-292805	154522	0.0000	0.00	0.000	0.300	100.000	5
5-6	28.27	1000.00	-275031	104770	0.0000	0.00	0.000	0.300	100.000	5
5-7	28.27	1000.00	-266446	80743	0.0000	0.00	0.000	0.300	100.000	5
5-8	28.27	1000.00	-252187	40832	0.0000	0.00	0.000	0.300	100.000	5
5-9	28.27	1000.00	-238258	1843	0.0000	0.00	0.000	0.300	100.000	5
5-10	28.27	1000.00	-217399	-56542	0.0000	0.00	0.000	0.300	100.000	5
5-11	56.55	20000.00	-60694	-495163	0.0000	0.00	0.000	0.300	100.000	5
5-12	56.55	20000.00	-77000	-449521	0.0000	0.00	0.000	0.300	100.000	5
5-13	28.27	1000.00	217588	-60431	0.0000	0.00	0.000	0.300	100.000	5
5-14	28.27	1000.00	221875	-48628	0.0000	0.00	0.000	0.300	100.000	5
5-15	28.27	1000.00	243126	-41665	0.0000	0.00	0.000	0.300	100.000	5
5-16	35.34	1000.00	278567	-38356	0.0000	0.00	0.000	0.300	100.000	5
5-17	35.34	1000.00	307207	-34656	0.0000	0.00	0.000	0.300	100.000	5
5-18	35.34	1000.00	335702	-29723	0.0000	0.00	0.000	0.300	100.000	5
5-19	35.34	1000.00	342526	-23936	0.0000	0.00	0.000	0.300	100.000	5
5-20	35.34	1000.00	371462	-21478	0.0000	0.00	0.000	0.300	100.000	5
5-21	35.34	1000.00	371192	-17246	0.0000	0.00	0.000	0.300	100.000	5
5-22	35.34	1000.00	370632	-13462	0.0000	0.00	0.000	0.300	100.000	5
5-23	35.34	1000.00	369513	-10731	0.0000	0.00	0.000	0.300	100.000	5
5-24	35.34	1000.00	368018	-8681	0.0000	0.00	0.000	0.300	100.000	5
5-25	35.34	1000.00	368694	-7170	0.0000	0.00	0.000	0.300	100.000	5
5-26	35.34	1000.00	369209	-6018	0.0000	0.00	0.000	0.300	100.000	5
5-27	35.34	1000.00	369602	-5141	0.0000	0.00	0.000	0.300	100.000	5
5-28	35.34	1000.00	369929	-4409	0.0000	0.00	0.000	0.300	100.000	5
5-29	35.34	1000.00	370210	-3780	0.0000	0.00	0.000	0.300	100.000	5
5-30	35.34	1000.00	370435	-3277	0.0000	0.00	0.000	0.300	100.000	5
5-31	35.34	1000.00	370665	-2764	0.0000	0.00	0.000	0.300	100.000	5
5-32	35.34	1000.00	370846	-2359	0.0000	0.00	0.000	0.300	100.000	5
5-33	35.34	1000.00	371029	-1950	0.0000	0.00	0.000	0.300	100.000	5
5-34	35.34	1000.00	371206	-1554	0.0000	0.00	0.000	0.300	100.000	5
5-35	35.34	1000.00	371359	-1212	0.0000	0.00	0.000	0.300	100.000	5
5-36	35.34	1000.00	371512	-871	0.0000	0.00	0.000	0.300	100.000	5
5-37	35.34	1000.00	371658	-544	0.0000	0.00	0.000	0.300	100.000	5
5-38	35.34	1000.00	371786	-258	0.0000	0.00	0.000	0.300	100.000	5
5-39	35.34	1000.00	371905	9	0.0000	0.00	0.000	0.300	100.000	5
5-40	35.34	1000.00	372009	240	0.0000	0.00	0.000	0.300	100.000	5
5-41	35.34	1000.00	372097	438	0.0000	0.00	0.000	0.300	100.000	5
5-42	35.34	1000.00	372180	622	0.0000	0.00	0.000	0.300	100.000	5
5-43	35.34	1000.00	372250	779	0.0000	0.00	0.000	0.300	100.000	5
5-44	35.34	1000.00	372311	915	0.0000	0.00	0.000	0.300	100.000	5
5-45	35.34	1000.00	372367	1041	0.0000	0.00	0.000	0.300	100.000	5
5-46	35.34	1000.00	372403	1121	0.0000	0.00	0.000	0.300	100.000	5
5-47	35.34	1000.00	372438	1199	0.0000	0.00	0.000	0.300	100.000	5
5-48	35.34	1000.00	372474	1281	0.0000	0.00	0.000	0.300	100.000	5
5-49	35.34	1000.00	372512	1364	0.0000	0.00	0.000	0.300	100.000	5
5-50	35.34	1000.00	372544	1437	0.0000	0.00	0.000	0.300	100.000	5
5-51	35.34	1000.00	372566	1485	0.0000	0.00	0.000	0.300	100.000	5
5-52	35.34	1000.00	372607	1577	0.0000	0.00	0.000	0.300	100.000	5
5-53	35.34	1000.00	372658	1691	0.0000	0.00	0.000	0.300	100.000	5
5-54	35.34	1000.00	372743	1882	0.0000	0.00	0.000	0.300	100.000	5
5-55	35.34	1000.00	375332	2104	0.0000	0.00	0.000	0.300	100.000	5
5-56	35.34	1000.00	377919	2401	0.0000	0.00	0.000	0.300	100.000	5
5-57	35.34	1000.00	380495	2749	0.0000	0.00	0.000	0.300	100.000	5
5-58	35.34	1000.00	383166	3369	0.0000	0.00	0.000	0.300	100.000	5
5-59	35.34	1000.00	355065	3680	0.0000	0.00	0.000	0.300	100.000	5
5-60	35.34	1000.00	350861	4538	0.0000	0.00	0.000	0.300	100.000	5
5-61	35.34	1000.00	324291	5495	0.0000	0.00	0.000	0.300	100.000	5
5-62	35.34	1000.00	296519	6223	0.0000	0.00	0.000	0.300	100.000	5
5-63	28.27	1000.00	265407	6863	0.0000	0.00	0.000	0.300	100.000	5
5-64	28.27	1000.00	242737	8808	0.0000	0.00	0.000	0.300	100.000	5
5-65	0.00	0.00	-50988	820348	0.0000	0.00	0.000	0.300	100.000	5
5-66	0.00	0.00	-944805	3309577	0.0000	0.00	0.000	0.300	100.000	5
5-67	28.27	1000.00	-420683	512455	0.0000	0.00	0.000	0.300	100.000	5
5-68	28.27	1000.00	-267237	82955	0.0000	0.00	0.000	0.300	100.000	5

Is	As [cmq]	Ac [cmq]	Mpf [kg]	Npf [kg]	Eps [%]	sm [mm]	wm [mm]	wlim [mm]	FS	Cmb
5-69	28.27	1000.00	-232731	-13627	0.0000	0.00	0.000	0.300	100.000	5
5-70	28.27	1000.00	-184165	-149563	0.0000	0.00	0.000	0.300	100.000	5
5-71	56.55	20000.00	-142509	-266161	0.0000	0.00	0.000	0.300	100.000	5
5-72	56.55	20000.00	-150627	-243439	0.0000	0.00	0.000	0.300	100.000	5
5-73	56.55	20000.00	-160298	-216370	0.0000	0.00	0.000	0.300	100.000	5
5-74	56.55	20000.00	-164071	-205809	0.0000	0.00	0.000	0.300	100.000	5
5-75	56.55	18743.74	-158564	-183047	0.0000	0.00	0.000	0.300	100.000	5
5-76	21.21	661.90	-116809	-118389	0.0000	0.00	0.000	0.300	100.000	5
5-77	7.07	336.41	-57496	-57729	0.0000	0.00	0.000	0.300	100.000	5
6-1	21.21	412.23	-122658	43384	0.0000	0.00	0.000	0.300	100.000	5
6-2	21.21	794.22	-228028	113557	0.0000	0.00	0.000	0.300	100.000	5
6-3	35.34	1000.00	-299227	160647	0.0000	0.00	0.000	0.300	100.000	5
6-4	35.34	1000.00	-295910	151357	0.0000	0.00	0.000	0.300	100.000	5
6-5	35.34	1000.00	-290683	136716	0.0000	0.00	0.000	0.300	100.000	5
6-6	35.34	1000.00	-280636	108573	0.0000	0.00	0.000	0.300	100.000	5
6-7	35.34	1000.00	-269382	70391	0.0000	0.00	0.000	0.300	100.000	5
6-8	35.34	1000.00	-261183	47799	0.0000	0.00	0.000	0.300	100.000	5
6-9	35.34	1000.00	-254761	30107	0.0000	0.00	0.000	0.300	100.000	5
6-10	35.34	1000.00	-247595	10364	0.0000	0.00	0.000	0.300	100.000	5
6-11	42.41	1000.00	-241593	-18019	0.0000	0.00	0.000	0.300	100.000	5
6-12	42.41	1000.00	-204174	-121192	0.0000	0.00	0.000	0.300	100.000	5
6-13	35.34	1000.00	191670	-146653	0.0000	0.00	0.000	0.300	100.000	5
6-14	42.41	1000.00	248641	-108814	0.0000	0.00	0.000	0.300	100.000	5
6-15	42.41	1000.00	292025	-105558	0.0000	0.00	0.000	0.300	100.000	5
6-16	42.41	1000.00	325048	-94550	0.0000	0.00	0.000	0.300	100.000	5
6-17	42.41	1000.00	351459	-87270	0.0000	0.00	0.000	0.300	100.000	5
6-18	42.41	1000.00	355387	-75404	0.0000	0.00	0.000	0.300	100.000	5
6-19	42.41	1000.00	359133	-63580	0.0000	0.00	0.000	0.300	100.000	5
6-20	42.41	1000.00	359967	-53190	0.0000	0.00	0.000	0.300	100.000	5
6-21	42.41	1000.00	358856	-46266	0.0000	0.00	0.000	0.300	100.000	5
6-22	42.41	1000.00	361271	-40937	0.0000	0.00	0.000	0.300	100.000	5
6-23	42.41	1000.00	363994	-34930	0.0000	0.00	0.000	0.300	100.000	5
6-24	42.41	1000.00	366310	-29820	0.0000	0.00	0.000	0.300	100.000	5
6-25	42.41	1000.00	368506	-24974	0.0000	0.00	0.000	0.300	100.000	5
6-26	42.41	1000.00	370340	-20927	0.0000	0.00	0.000	0.300	100.000	5
6-27	42.41	1000.00	371816	-17670	0.0000	0.00	0.000	0.300	100.000	5
6-28	42.41	1000.00	373340	-14307	0.0000	0.00	0.000	0.300	100.000	5
6-29	42.41	1000.00	374593	-11544	0.0000	0.00	0.000	0.300	100.000	5
6-30	42.41	1000.00	375698	-9106	0.0000	0.00	0.000	0.300	100.000	5
6-31	42.41	1000.00	376641	-7025	0.0000	0.00	0.000	0.300	100.000	5
6-32	42.41	1000.00	406093	-6113	0.0000	0.00	0.000	0.300	100.000	5
6-33	42.41	1000.00	409308	-4681	0.0000	0.00	0.000	0.300	100.000	5
6-34	42.41	1000.00	439889	-3984	0.0000	0.00	0.000	0.300	100.000	5
6-35	42.41	1000.00	440400	-2947	0.0000	0.00	0.000	0.300	100.000	5
6-36	42.41	1000.00	443402	-2191	0.0000	0.00	0.000	0.300	100.000	5
6-37	42.41	1000.00	472337	-1758	0.0000	0.00	0.000	0.300	100.000	5
6-38	42.41	1000.00	472603	-1238	0.0000	0.00	0.000	0.300	100.000	5
6-39	42.41	1000.00	475556	-837	0.0000	0.00	0.000	0.300	100.000	5
6-40	42.41	1000.00	472976	-505	0.0000	0.00	0.000	0.300	100.000	5
6-41	42.41	1000.00	473115	-233	0.0000	0.00	0.000	0.300	100.000	5
6-42	42.41	1000.00	475986	-3	0.0000	0.00	0.000	0.300	100.000	5
6-43	42.41	1000.00	473334	197	0.0000	0.00	0.000	0.300	100.000	5
6-44	42.41	1000.00	473428	380	0.0000	0.00	0.000	0.300	100.000	5
6-45	42.41	1000.00	476273	553	0.0000	0.00	0.000	0.300	100.000	5
6-46	42.41	1000.00	473602	723	0.0000	0.00	0.000	0.300	100.000	5
6-47	42.41	1000.00	473691	896	0.0000	0.00	0.000	0.300	100.000	5
6-48	42.41	1000.00	444987	985	0.0000	0.00	0.000	0.300	100.000	5
6-49	42.41	1000.00	442430	1171	0.0000	0.00	0.000	0.300	100.000	5
6-50	42.41	1000.00	442535	1382	0.0000	0.00	0.000	0.300	100.000	5
6-51	42.41	1000.00	412230	1457	0.0000	0.00	0.000	0.300	100.000	5
6-52	42.41	1000.00	409755	1678	0.0000	0.00	0.000	0.300	100.000	5
6-53	42.41	1000.00	380613	1740	0.0000	0.00	0.000	0.300	100.000	5
6-54	42.41	1000.00	380732	2002	0.0000	0.00	0.000	0.300	100.000	5
6-55	42.41	1000.00	380853	2270	0.0000	0.00	0.000	0.300	100.000	5
6-56	42.41	1000.00	380980	2549	0.0000	0.00	0.000	0.300	100.000	5
6-57	42.41	1000.00	381104	2823	0.0000	0.00	0.000	0.300	100.000	5
6-58	42.41	1000.00	381223	3085	0.0000	0.00	0.000	0.300	100.000	5
6-59	42.41	1000.00	381341	3347	0.0000	0.00	0.000	0.300	100.000	5
6-60	42.41	1000.00	381474	3640	0.0000	0.00	0.000	0.300	100.000	5
6-61	42.41	1000.00	381611	3941	0.0000	0.00	0.000	0.300	100.000	5
6-62	42.41	1000.00	381759	4269	0.0000	0.00	0.000	0.300	100.000	5
6-63	42.41	1000.00	381916	4615	0.0000	0.00	0.000	0.300	100.000	5
6-64	42.41	1000.00	387098	5150	0.0000	0.00	0.000	0.300	100.000	5
6-65	42.41	1000.00	392230	5875	0.0000	0.00	0.000	0.300	100.000	5
6-66	42.41	1000.00	395022	6807	0.0000	0.00	0.000	0.300	100.000	5
6-67	42.41	1000.00	397944	8057	0.0000	0.00	0.000	0.300	100.000	5
6-68	42.41	1000.00	365044	9003	0.0000	0.00	0.000	0.300	100.000	5
6-69	42.41	1000.00	333548	10169	0.0000	0.00	0.000	0.300	100.000	5
6-70	28.27	1000.00	270185	8684	0.0000	0.00	0.000	0.300	100.000	5
6-71	28.27	1000.00	244592	8550	0.0000	0.00	0.000	0.300	100.000	5
6-72	42.41	1000.00	-369645	346182	0.0000	0.00	0.000	0.300	100.000	5
6-73	28.27	1000.00	-192526	-126162	0.0000	0.00	0.000	0.300	100.000	5
6-74	56.55	20000.00	-99703	-385975	0.0000	0.00	0.000	0.300	100.000	5
6-75	56.55	20000.00	-140063	-273007	0.0000	0.00	0.000	0.300	100.000	5
6-76	56.55	20000.00	-157543	-224079	0.0000	0.00	0.000	0.300	100.000	5
6-77	28.27	1000.00	-176709	-170434	0.0000	0.00	0.000	0.300	100.000	5
6-78	28.27	1000.00	-184651	-148203	0.0000	0.00	0.000	0.300	100.000	5
6-79	28.27	1000.00	-196548	-114904	0.0000	0.00	0.000	0.300	100.000	5
6-80	28.27	1000.00	-196444	-115196	0.0000	0.00	0.000	0.300	100.000	5
6-81	28.27	1000.00	-195478	-117900	0.0000	0.00	0.000	0.300	100.000	5
6-82	21.21	794.22	-156941	-86134	0.0000	0.00	0.000	0.300	100.000	5
6-83	14.14	412.23	-84512	-43141	0.0000	0.00	0.000	0.300	100.000	5
7-1	28.27	523.47	-140144	10293	0.0000	0.00	0.000	0.300	100.000	5

Is	As [cmq]	Ac [cmq]	Mpf [kgm]	Npf [kg]	Eps [%]	sm [mm]	wm [mm]	wlim [mm]	FS	Cmb
7-2	28.27	964.65	-229044	-2900	0.0000	0.00	0.000	0.300	100.000	5
7-3	28.27	1000.00	-232652	-13848	0.0000	0.00	0.000	0.300	100.000	5
7-4	28.27	1000.00	-229453	-22804	0.0000	0.00	0.000	0.300	100.000	5
7-5	28.27	1000.00	-227529	-28187	0.0000	0.00	0.000	0.300	100.000	5
7-6	28.27	1000.00	-216430	-59255	0.0000	0.00	0.000	0.300	100.000	5
7-7	28.27	1000.00	-187991	-138856	0.0000	0.00	0.000	0.300	100.000	5
7-8	28.27	1000.00	-203604	-95153	0.0000	0.00	0.000	0.300	100.000	5
7-9	28.27	1000.00	-197537	-112137	0.0000	0.00	0.000	0.300	100.000	5
7-10	56.55	20000.00	-173401	-179695	0.0000	0.00	0.000	0.300	100.000	5
7-11	70.69	20000.00	-158846	-244734	0.0000	0.00	0.000	0.300	100.000	5
7-12	70.69	20000.00	-135920	-309001	0.0000	0.00	0.000	0.300	100.000	5
7-13	49.48	1000.00	-274094	-400	0.0000	0.00	0.000	0.300	100.000	5
7-14	42.41	1000.00	245176	-197255	0.0000	0.00	0.000	0.300	100.000	5
7-15	42.41	1000.00	287275	-216679	0.0000	0.00	0.000	0.300	100.000	5
7-16	42.41	1000.00	300896	-190960	0.0000	0.00	0.000	0.300	100.000	5
7-17	42.41	1000.00	312612	-164125	0.0000	0.00	0.000	0.300	100.000	5
7-18	42.41	1000.00	317646	-147483	0.0000	0.00	0.000	0.300	100.000	5
7-19	42.41	1000.00	319859	-135947	0.0000	0.00	0.000	0.300	100.000	5
7-20	42.41	1000.00	324170	-122800	0.0000	0.00	0.000	0.300	100.000	5
7-21	42.41	1000.00	330828	-108110	0.0000	0.00	0.000	0.300	100.000	5
7-22	42.41	1000.00	336355	-95915	0.0000	0.00	0.000	0.300	100.000	5
7-23	42.41	1000.00	340744	-86231	0.0000	0.00	0.000	0.300	100.000	5
7-24	42.41	1000.00	344206	-78592	0.0000	0.00	0.000	0.300	100.000	5
7-25	42.41	1000.00	348540	-69029	0.0000	0.00	0.000	0.300	100.000	5
7-26	42.41	1000.00	353042	-59095	0.0000	0.00	0.000	0.300	100.000	5
7-27	42.41	1000.00	389574	-56597	0.0000	0.00	0.000	0.300	100.000	5
7-28	42.41	1000.00	432413	-49851	0.0000	0.00	0.000	0.300	100.000	5
7-29	42.41	1000.00	476632	-44788	0.0000	0.00	0.000	0.300	100.000	5
7-30	42.41	1000.00	485683	-32594	0.0000	0.00	0.000	0.300	100.000	5
7-31	42.41	1000.00	512182	-26396	0.0000	0.00	0.000	0.300	100.000	5
7-32	42.41	1000.00	536438	-20590	0.0000	0.00	0.000	0.300	100.000	5
7-33	42.41	1000.00	539428	-15265	0.0000	0.00	0.000	0.300	100.000	5
7-34	42.41	1000.00	538876	-11203	0.0000	0.00	0.000	0.300	100.000	5
7-35	42.41	1000.00	537662	-8187	0.0000	0.00	0.000	0.300	100.000	5
7-36	42.41	1000.00	535893	-6056	0.0000	0.00	0.000	0.300	100.000	5
7-37	42.41	1000.00	533773	-4457	0.0000	0.00	0.000	0.300	100.000	5
7-38	42.41	1000.00	534417	-3258	0.0000	0.00	0.000	0.300	100.000	5
7-39	42.41	1000.00	534903	-2354	0.0000	0.00	0.000	0.300	100.000	5
7-40	42.41	1000.00	535278	-1656	0.0000	0.00	0.000	0.300	100.000	5
7-41	42.41	1000.00	535582	-1091	0.0000	0.00	0.000	0.300	100.000	5
7-42	42.41	1000.00	535816	-655	0.0000	0.00	0.000	0.300	100.000	5
7-43	42.41	1000.00	536009	-296	0.0000	0.00	0.000	0.300	100.000	5
7-44	42.41	1000.00	536167	-2	0.0000	0.00	0.000	0.300	100.000	5
7-45	42.41	1000.00	536300	245	0.0000	0.00	0.000	0.300	100.000	5
7-46	42.41	1000.00	536417	462	0.0000	0.00	0.000	0.300	100.000	5
7-47	42.41	1000.00	536519	652	0.0000	0.00	0.000	0.300	100.000	5
7-48	42.41	1000.00	536617	835	0.0000	0.00	0.000	0.300	100.000	5
7-49	42.41	1000.00	536707	1003	0.0000	0.00	0.000	0.300	100.000	5
7-50	42.41	1000.00	536796	1168	0.0000	0.00	0.000	0.300	100.000	5
7-51	42.41	1000.00	536892	1347	0.0000	0.00	0.000	0.300	100.000	5
7-52	42.41	1000.00	540020	1537	0.0000	0.00	0.000	0.300	100.000	5
7-53	42.41	1000.00	543125	1751	0.0000	0.00	0.000	0.300	100.000	5
7-54	42.41	1000.00	546213	2003	0.0000	0.00	0.000	0.300	100.000	5
7-55	42.41	1000.00	549285	2288	0.0000	0.00	0.000	0.300	100.000	5
7-56	42.41	1000.00	549472	2621	0.0000	0.00	0.000	0.300	100.000	5
7-57	42.41	1000.00	515655	2749	0.0000	0.00	0.000	0.300	100.000	5
7-58	42.41	1000.00	480215	2899	0.0000	0.00	0.000	0.300	100.000	5
7-59	42.41	1000.00	477736	3390	0.0000	0.00	0.000	0.300	100.000	5
7-60	42.41	1000.00	443623	3589	0.0000	0.00	0.000	0.300	100.000	5
7-61	42.41	1000.00	410718	3725	0.0000	0.00	0.000	0.300	100.000	5
7-62	42.41	1000.00	381550	3808	0.0000	0.00	0.000	0.300	100.000	5
7-63	42.41	1000.00	381762	4275	0.0000	0.00	0.000	0.300	100.000	5
7-64	42.41	1000.00	381951	4691	0.0000	0.00	0.000	0.300	100.000	5
7-65	42.41	1000.00	382091	5001	0.0000	0.00	0.000	0.300	100.000	5
7-66	42.41	1000.00	382221	5287	0.0000	0.00	0.000	0.300	100.000	5
7-67	42.41	1000.00	382328	5523	0.0000	0.00	0.000	0.300	100.000	5
7-68	42.41	1000.00	382445	5782	0.0000	0.00	0.000	0.300	100.000	5
7-69	42.41	1000.00	385087	6106	0.0000	0.00	0.000	0.300	100.000	5
7-70	42.41	1000.00	390191	6597	0.0000	0.00	0.000	0.300	100.000	5
7-71	42.41	1000.00	395164	7103	0.0000	0.00	0.000	0.300	100.000	5
7-72	42.41	1000.00	397802	7766	0.0000	0.00	0.000	0.300	100.000	5
7-73	42.41	1000.00	395975	8783	0.0000	0.00	0.000	0.300	100.000	5
7-74	42.41	1000.00	334907	8201	0.0000	0.00	0.000	0.300	100.000	5
7-75	28.27	1000.00	269539	7037	0.0000	0.00	0.000	0.300	100.000	5
7-76	28.27	1000.00	244043	7061	0.0000	0.00	0.000	0.300	100.000	5
7-77	28.27	1000.00	244449	8161	0.0000	0.00	0.000	0.300	100.000	5
7-78	28.27	1000.00	240836	9057	0.0000	0.00	0.000	0.300	100.000	5
7-79	28.27	1000.00	241063	9695	0.0000	0.00	0.000	0.300	100.000	5
7-80	0.00	0.00	-177317	1161360	0.0000	0.00	0.000	0.300	100.000	5
7-81	28.27	1000.00	-526878	809698	0.0000	0.00	0.000	0.300	100.000	5
7-82	28.27	1000.00	-277925	112871	0.0000	0.00	0.000	0.300	100.000	5
7-83	28.27	1000.00	-251869	39940	0.0000	0.00	0.000	0.300	100.000	5
7-84	28.27	1000.00	-239244	4604	0.0000	0.00	0.000	0.300	100.000	5
7-85	28.27	1000.00	-233273	-12110	0.0000	0.00	0.000	0.300	100.000	5
7-86	28.27	964.65	-220050	-28015	0.0000	0.00	0.000	0.300	100.000	5
7-87	14.14	523.47	-112455	-31823	0.0000	0.00	0.000	0.300	100.000	5
8-1	35.34	669.21	-215629	119737	0.0000	0.00	0.000	0.300	100.000	5
8-2	35.34	1000.00	-276051	95730	0.0000	0.00	0.000	0.300	100.000	5
8-3	35.34	1000.00	-266302	68421	0.0000	0.00	0.000	0.300	100.000	5
8-4	35.34	1000.00	-260658	52611	0.0000	0.00	0.000	0.300	100.000	5
8-5	35.34	1000.00	-246597	13225	0.0000	0.00	0.000	0.300	100.000	5
8-6	35.34	1000.00	-238741	-14031	0.0000	0.00	0.000	0.300	100.000	5
8-7	35.34	1000.00	-200443	-119549	0.0000	0.00	0.000	0.300	100.000	5

Is	As [cmq]	Ac [cmq]	Mpf [kg]	Npf [kg]	Eps [%]	sm [mm]	wm [mm]	wlim [mm]	FS	Cmb
8-8	70.69	20000.00	-125844	-325085	0.0000	0.00	0.000	0.300	100.000	5
8-9	35.34	1000.00	179216	-178035	0.0000	0.00	0.000	0.300	100.000	5
8-10	35.34	1000.00	189696	-152006	0.0000	0.00	0.000	0.300	100.000	5
8-11	35.34	1000.00	193323	-142172	0.0000	0.00	0.000	0.300	100.000	5
8-12	35.34	1000.00	211216	-150703	0.0000	0.00	0.000	0.300	100.000	5
8-13	42.41	1000.00	236539	-190357	0.0000	0.00	0.000	0.300	100.000	5
8-14	127.23	25000.00	271544	-251153	0.0000	0.00	0.000	0.300	100.000	5
8-15	127.23	25000.00	265204	-264153	0.0000	0.00	0.000	0.300	100.000	5
8-16	120.17	25000.00	263550	-265890	0.0000	0.00	0.000	0.300	100.000	5
8-17	106.03	25000.00	261386	-266977	0.0000	0.00	0.000	0.300	100.000	5
8-18	84.82	25000.00	257997	-268810	0.0000	0.00	0.000	0.300	100.000	5
8-19	84.82	25000.00	262442	-259001	0.0000	0.00	0.000	0.300	100.000	5
8-20	84.82	25000.00	259892	-264628	0.0000	0.00	0.000	0.300	100.000	5
8-21	84.82	25000.00	252783	-280314	0.0000	0.00	0.000	0.300	100.000	5
8-22	84.82	25000.00	244872	-297770	0.0000	0.00	0.000	0.300	100.000	5
8-23	84.82	25000.00	-206394	-382670	0.0000	0.00	0.000	0.300	100.000	5
8-24	84.82	25000.00	-256260	-272643	0.0000	0.00	0.000	0.300	100.000	5
8-25	91.89	27000.00	-317373	-262341	0.0000	0.00	0.000	0.300	100.000	5
8-26	56.55	1000.00	-363366	-237017	0.0000	0.00	0.000	0.300	100.000	5
8-27	70.69	1000.00	-430406	-188029	0.0000	0.00	0.000	0.300	100.000	5
8-28	84.82	1000.00	-470075	-196734	0.0000	0.00	0.000	0.300	100.000	5
8-29	77.75	1000.00	-479254	-167318	0.0000	0.00	0.000	0.300	100.000	5
8-30	70.69	1000.00	-473849	-165092	0.0000	0.00	0.000	0.300	100.000	5
8-31	56.55	1000.00	-459535	-167158	0.0000	0.00	0.000	0.300	100.000	5
8-32	42.41	1000.00	-424161	-208395	0.0000	0.00	0.000	0.300	100.000	5
8-33	42.41	1000.00	-404481	-245011	0.0000	0.00	0.000	0.300	100.000	5
8-34	84.82	30000.00	-362886	-322401	0.0000	0.00	0.000	0.300	100.000	5
8-35	84.82	30000.00	-61532	-883086	0.0000	0.00	0.000	0.300	100.000	5
8-36	42.41	1000.00	522564	-25311	0.0000	0.00	0.000	0.300	100.000	5
8-37	42.41	1000.00	526742	-17539	0.0000	0.00	0.000	0.300	100.000	5
8-38	42.41	1000.00	529584	-12251	0.0000	0.00	0.000	0.300	100.000	5
8-39	42.41	1000.00	531586	-8525	0.0000	0.00	0.000	0.300	100.000	5
8-40	42.41	1000.00	532986	-5921	0.0000	0.00	0.000	0.300	100.000	5
8-41	42.41	1000.00	534074	-3897	0.0000	0.00	0.000	0.300	100.000	5
8-42	42.41	1000.00	534823	-2503	0.0000	0.00	0.000	0.300	100.000	5
8-43	42.41	1000.00	535368	-1490	0.0000	0.00	0.000	0.300	100.000	5
8-44	42.41	1000.00	535761	-758	0.0000	0.00	0.000	0.300	100.000	5
8-45	42.41	1000.00	536047	-227	0.0000	0.00	0.000	0.300	100.000	5
8-46	42.41	1000.00	536272	193	0.0000	0.00	0.000	0.300	100.000	5
8-47	42.41	1000.00	536455	534	0.0000	0.00	0.000	0.300	100.000	5
8-48	42.41	1000.00	536624	848	0.0000	0.00	0.000	0.300	100.000	5
8-49	42.41	1000.00	536783	1144	0.0000	0.00	0.000	0.300	100.000	5
8-50	42.41	1000.00	536931	1418	0.0000	0.00	0.000	0.300	100.000	5
8-51	42.41	1000.00	537094	1722	0.0000	0.00	0.000	0.300	100.000	5
8-52	42.41	1000.00	537227	1969	0.0000	0.00	0.000	0.300	100.000	5
8-53	42.41	1000.00	537349	2196	0.0000	0.00	0.000	0.300	100.000	5
8-54	42.41	1000.00	537466	2415	0.0000	0.00	0.000	0.300	100.000	5
8-55	42.41	1000.00	537587	2639	0.0000	0.00	0.000	0.300	100.000	5
8-56	42.41	1000.00	537711	2870	0.0000	0.00	0.000	0.300	100.000	5
8-57	42.41	1000.00	537834	3099	0.0000	0.00	0.000	0.300	100.000	5
8-58	42.41	1000.00	537964	3341	0.0000	0.00	0.000	0.300	100.000	5
8-59	42.41	1000.00	538094	3583	0.0000	0.00	0.000	0.300	100.000	5
8-60	42.41	1000.00	544295	3880	0.0000	0.00	0.000	0.300	100.000	5
8-61	42.41	1000.00	550376	4232	0.0000	0.00	0.000	0.300	100.000	5
8-62	42.41	1000.00	553504	4657	0.0000	0.00	0.000	0.300	100.000	5
8-63	42.41	1000.00	556669	5204	0.0000	0.00	0.000	0.300	100.000	5
8-64	42.41	1000.00	517063	5335	0.0000	0.00	0.000	0.300	100.000	5
8-65	42.41	1000.00	478838	5525	0.0000	0.00	0.000	0.300	100.000	5
8-66	42.41	1000.00	444685	5744	0.0000	0.00	0.000	0.300	100.000	5
8-67	42.41	1000.00	382206	5255	0.0000	0.00	0.000	0.300	100.000	5
8-68	42.41	1000.00	382515	5936	0.0000	0.00	0.000	0.300	100.000	5
8-69	42.41	1000.00	382775	6510	0.0000	0.00	0.000	0.300	100.000	5
8-70	42.41	1000.00	382982	6967	0.0000	0.00	0.000	0.300	100.000	5
8-71	42.41	1000.00	383196	7439	0.0000	0.00	0.000	0.300	100.000	5
8-72	42.41	1000.00	383444	7986	0.0000	0.00	0.000	0.300	100.000	5
8-73	42.41	1000.00	383727	8611	0.0000	0.00	0.000	0.300	100.000	5
8-74	42.41	1000.00	391573	9533	0.0000	0.00	0.000	0.300	100.000	5
8-75	42.41	1000.00	396876	10653	0.0000	0.00	0.000	0.300	100.000	5
8-76	42.41	1000.00	400000	12274	0.0000	0.00	0.000	0.300	100.000	5
8-77	42.41	1000.00	401496	15341	0.0000	0.00	0.000	0.300	100.000	5
8-78	42.41	1000.00	338042	15380	0.0000	0.00	0.000	0.300	100.000	5
8-79	35.34	1000.00	274972	14572	0.0000	0.00	0.000	0.300	100.000	5
8-80	35.34	1000.00	252346	17876	0.0000	0.00	0.000	0.300	100.000	5
8-81	35.34	1000.00	256002	27790	0.0000	0.00	0.000	0.300	100.000	5
8-82	35.34	1000.00	260903	47030	0.0000	0.00	0.000	0.300	100.000	5
8-83	35.34	1000.00	-363179	328819	0.0000	0.00	0.000	0.300	100.000	5
8-84	35.34	1000.00	-263874	55216	0.0000	0.00	0.000	0.300	100.000	5
8-85	35.34	1000.00	-251820	22005	0.0000	0.00	0.000	0.300	100.000	5
8-86	35.34	1000.00	-232146	-27255	0.0000	0.00	0.000	0.300	100.000	5
8-87	35.34	1000.00	-204722	-104072	0.0000	0.00	0.000	0.300	100.000	5
8-88	35.34	1000.00	-202572	-110095	0.0000	0.00	0.000	0.300	100.000	5
8-89	35.34	1000.00	-198919	-120329	0.0000	0.00	0.000	0.300	100.000	5
8-90	21.21	669.21	-128613	-90012	0.0000	0.00	0.000	0.300	100.000	5
9-1	42.41	842.46	-240951	78354	0.0000	0.00	0.000	0.300	100.000	5
9-2	42.41	1000.00	-273075	75475	0.0000	0.00	0.000	0.300	100.000	5
9-3	42.41	1000.00	-268688	63179	0.0000	0.00	0.000	0.300	100.000	5
9-4	42.41	1000.00	-265542	54361	0.0000	0.00	0.000	0.300	100.000	5
9-5	42.41	1000.00	-261731	31649	0.0000	0.00	0.000	0.300	100.000	5
9-6	42.41	1000.00	-255995	16085	0.0000	0.00	0.000	0.300	100.000	5
9-7	42.41	1000.00	-244155	-16045	0.0000	0.00	0.000	0.300	100.000	5
9-8	42.41	1000.00	-210946	-106160	0.0000	0.00	0.000	0.300	100.000	5
9-9	84.82	20000.00	-123736	-342810	0.0000	0.00	0.000	0.300	100.000	5
9-10	42.41	1000.00	182019	-184656	0.0000	0.00	0.000	0.300	100.000	5

Is	As [cmq]	Ac [cmq]	Mpf [kgm]	Npf [kg]	Eps [%]	sm [mm]	wm [mm]	wlim [mm]	FS	Cmb
9-11	42.41	1000.00	193173	-154388	0.0000	0.00	0.000	0.300	100.000	5
9-12	42.41	1000.00	248799	-186437	0.0000	0.00	0.000	0.300	100.000	5
9-13	42.41	1000.00	284556	-224468	0.0000	0.00	0.000	0.300	100.000	5
9-14	42.41	1000.00	285320	-222903	0.0000	0.00	0.000	0.300	100.000	5
9-15	127.23	25000.00	281486	-230764	0.0000	0.00	0.000	0.300	100.000	5
9-16	106.03	25000.00	273303	-241664	0.0000	0.00	0.000	0.300	100.000	5
9-17	84.82	25000.00	267543	-247747	0.0000	0.00	0.000	0.300	100.000	5
9-18	84.82	25000.00	253901	-277848	0.0000	0.00	0.000	0.300	100.000	5
9-19	84.82	25000.00	224626	-342441	0.0000	0.00	0.000	0.300	100.000	5
9-20	84.82	25000.00	177220	-447041	0.0000	0.00	0.000	0.300	100.000	5
9-21	84.82	25000.00	-104574	-607333	0.0000	0.00	0.000	0.300	100.000	5
9-22	84.82	25000.00	-213894	-366121	0.0000	0.00	0.000	0.300	100.000	5
9-23	84.82	26000.00	-286726	-260036	0.0000	0.00	0.000	0.300	100.000	5
9-24	56.55	1000.00	-377525	-208891	0.0000	0.00	0.000	0.300	100.000	5
9-25	77.75	1000.00	-468955	-186513	0.0000	0.00	0.000	0.300	100.000	5
9-26	84.82	1000.00	-496381	-147692	0.0000	0.00	0.000	0.300	100.000	5
9-27	84.82	1000.00	-508596	-124920	0.0000	0.00	0.000	0.300	100.000	5
9-28	63.62	1000.00	-497300	-109122	0.0000	0.00	0.000	0.300	100.000	5
9-29	49.48	1000.00	-489837	-98469	0.0000	0.00	0.000	0.300	100.000	5
9-30	42.41	1000.00	-486827	-91802	0.0000	0.00	0.000	0.300	100.000	5
9-31	42.41	1000.00	-489220	-87350	0.0000	0.00	0.000	0.300	100.000	5
9-32	42.41	1000.00	-489966	-85963	0.0000	0.00	0.000	0.300	100.000	5
9-33	42.41	1000.00	-489804	-86263	0.0000	0.00	0.000	0.300	100.000	5
9-34	56.55	1000.00	-498566	-94489	0.0000	0.00	0.000	0.300	100.000	5
9-35	56.55	1000.00	-498140	-95284	0.0000	0.00	0.000	0.300	100.000	5
9-36	56.55	1000.00	-503016	-86204	0.0000	0.00	0.000	0.300	100.000	5
9-37	63.62	1000.00	-600023	-57937	0.0000	0.00	0.000	0.300	100.000	5
9-38	77.75	1000.00	-690492	-55780	0.0000	0.00	0.000	0.300	100.000	5
9-39	84.82	1000.00	-807055	-53157	0.0000	0.00	0.000	0.300	100.000	5
9-40	91.89	1000.00	-819664	-46374	0.0000	0.00	0.000	0.300	100.000	5
9-41	91.89	1000.00	-913897	-48980	0.0000	0.00	0.000	0.300	100.000	5
9-42	77.75	1000.00	-895385	-50779	0.0000	0.00	0.000	0.300	100.000	5
9-43	77.75	1000.00	-879483	-64880	0.0000	0.00	0.000	0.300	100.000	5
9-44	77.75	1000.00	-778395	-282769	0.0000	0.00	0.000	0.300	100.000	5
9-45	56.55	1000.00	962018	-1004	0.0000	0.00	0.000	0.300	100.000	5
9-46	56.55	1000.00	966580	-254	0.0000	0.00	0.000	0.300	100.000	5
9-47	56.55	1000.00	966929	220	0.0000	0.00	0.000	0.300	100.000	5
9-48	56.55	1000.00	963199	613	0.0000	0.00	0.000	0.300	100.000	5
9-49	56.55	1000.00	967474	960	0.0000	0.00	0.000	0.300	100.000	5
9-50	56.55	1000.00	878593	1203	0.0000	0.00	0.000	0.300	100.000	5
9-51	56.55	1000.00	878861	1584	0.0000	0.00	0.000	0.300	100.000	5
9-52	56.55	1000.00	870083	2013	0.0000	0.00	0.000	0.300	100.000	5
9-53	56.55	1000.00	829638	2460	0.0000	0.00	0.000	0.300	100.000	5
9-54	56.55	1000.00	767173	2897	0.0000	0.00	0.000	0.300	100.000	5
9-55	56.55	1000.00	707181	3411	0.0000	0.00	0.000	0.300	100.000	5
9-56	56.55	1000.00	632130	3736	0.0000	0.00	0.000	0.300	100.000	5
9-57	42.41	1000.00	544196	3700	0.0000	0.00	0.000	0.300	100.000	5
9-58	42.41	1000.00	544541	4328	0.0000	0.00	0.000	0.300	100.000	5
9-59	42.41	1000.00	544773	4749	0.0000	0.00	0.000	0.300	100.000	5
9-60	42.41	1000.00	538833	4958	0.0000	0.00	0.000	0.300	100.000	5
9-61	42.41	1000.00	538975	5222	0.0000	0.00	0.000	0.300	100.000	5
9-62	42.41	1000.00	539124	5499	0.0000	0.00	0.000	0.300	100.000	5
9-63	42.41	1000.00	539277	5784	0.0000	0.00	0.000	0.300	100.000	5
9-64	42.41	1000.00	539437	6082	0.0000	0.00	0.000	0.300	100.000	5
9-65	42.41	1000.00	548710	6496	0.0000	0.00	0.000	0.300	100.000	5
9-66	42.41	1000.00	557697	6996	0.0000	0.00	0.000	0.300	100.000	5
9-67	42.41	1000.00	558050	7612	0.0000	0.00	0.000	0.300	100.000	5
9-68	42.41	1000.00	555688	8507	0.0000	0.00	0.000	0.300	100.000	5
9-69	42.41	1000.00	480032	7840	0.0000	0.00	0.000	0.300	100.000	5
9-70	42.41	1000.00	412337	7171	0.0000	0.00	0.000	0.300	100.000	5
9-71	42.41	1000.00	383157	7352	0.0000	0.00	0.000	0.300	100.000	5
9-72	42.41	1000.00	383558	8237	0.0000	0.00	0.000	0.300	100.000	5
9-73	42.41	1000.00	383870	8925	0.0000	0.00	0.000	0.300	100.000	5
9-74	42.41	1000.00	384204	9663	0.0000	0.00	0.000	0.300	100.000	5
9-75	42.41	1000.00	384611	10561	0.0000	0.00	0.000	0.300	100.000	5
9-76	42.41	1000.00	385101	11643	0.0000	0.00	0.000	0.300	100.000	5
9-77	42.41	1000.00	393323	13249	0.0000	0.00	0.000	0.300	100.000	5
9-78	42.41	1000.00	401488	15325	0.0000	0.00	0.000	0.300	100.000	5
9-79	42.41	1000.00	403102	18636	0.0000	0.00	0.000	0.300	100.000	5
9-80	42.41	1000.00	405568	23693	0.0000	0.00	0.000	0.300	100.000	5
9-81	42.41	1000.00	339480	23932	0.0000	0.00	0.000	0.300	100.000	5
9-82	42.41	1000.00	258653	23296	0.0000	0.00	0.000	0.300	100.000	5
9-83	42.41	1000.00	266075	43436	0.0000	0.00	0.000	0.300	100.000	5
9-84	42.41	1000.00	-373278	334338	0.0000	0.00	0.000	0.300	100.000	5
9-85	42.41	1000.00	-271671	58621	0.0000	0.00	0.000	0.300	100.000	5
9-86	42.41	1000.00	-257943	21370	0.0000	0.00	0.000	0.300	100.000	5
9-87	42.41	1000.00	-225712	-66092	0.0000	0.00	0.000	0.300	100.000	5
9-88	42.41	1000.00	-226076	-65104	0.0000	0.00	0.000	0.300	100.000	5
9-89	42.41	1000.00	-226323	-55581	0.0000	0.00	0.000	0.300	100.000	5
9-90	42.41	1000.00	-226434	-55271	0.0000	0.00	0.000	0.300	100.000	5
9-91	42.41	1000.00	-224911	-59540	0.0000	0.00	0.000	0.300	100.000	5
9-92	35.34	842.46	-191172	-47656	0.0000	0.00	0.000	0.300	100.000	5
10-1	42.41	1000.00	-210184	-100822	0.0000	0.00	0.000	0.300	100.000	5
10-2	42.41	1000.00	-201165	-126103	0.0000	0.00	0.000	0.300	100.000	5
10-3	42.41	1000.00	-195752	-141278	0.0000	0.00	0.000	0.300	100.000	5
10-4	42.41	1000.00	-185840	-169063	0.0000	0.00	0.000	0.300	100.000	5
10-5	84.82	20000.00	-176602	-199355	0.0000	0.00	0.000	0.300	100.000	5
10-6	42.41	1000.00	-193118	-154538	0.0000	0.00	0.000	0.300	100.000	5
10-7	84.82	20000.00	-174122	-206084	0.0000	0.00	0.000	0.300	100.000	5
10-8	84.82	20000.00	-129734	-326534	0.0000	0.00	0.000	0.300	100.000	5
10-9	84.82	20000.00	-57485	-522587	0.0000	0.00	0.000	0.300	100.000	5
10-10	42.41	1000.00	186525	-172427	0.0000	0.00	0.000	0.300	100.000	5
10-11	42.41	1000.00	200996	-133160	0.0000	0.00	0.000	0.300	100.000	5

Is	As [cmq]	Ac [cmq]	Mpf [kg]	Npf [kg]	Eps [%]	sm [mm]	wm [mm]	wlim [mm]	FS	Cmb
10-12	42.41	1000.00	291329	-208271	0.0000	0.00	0.000	0.300	100.000	5
10-13	42.41	1000.00	297692	-197531	0.0000	0.00	0.000	0.300	100.000	5
10-14	42.41	1000.00	301219	-190297	0.0000	0.00	0.000	0.300	100.000	5
10-15	42.41	1000.00	296514	-199946	0.0000	0.00	0.000	0.300	100.000	5
10-16	42.41	1000.00	284451	-210438	0.0000	0.00	0.000	0.300	100.000	5
10-17	84.82	25000.00	271070	-239964	0.0000	0.00	0.000	0.300	100.000	5
10-18	84.82	25000.00	252924	-280003	0.0000	0.00	0.000	0.300	100.000	5
10-19	84.82	25000.00	212344	-369540	0.0000	0.00	0.000	0.300	100.000	5
10-20	84.82	25000.00	123905	-564680	0.0000	0.00	0.000	0.300	100.000	5
10-21	84.82	25000.00	-183576	-433018	0.0000	0.00	0.000	0.300	100.000	5
10-22	84.82	25000.00	-264316	-254867	0.0000	0.00	0.000	0.300	100.000	5
10-23	63.62	1000.00	-372002	-232110	0.0000	0.00	0.000	0.300	100.000	5
10-24	84.82	1000.00	-463804	-208427	0.0000	0.00	0.000	0.300	100.000	5
10-25	84.82	1000.00	-487443	-164355	0.0000	0.00	0.000	0.300	100.000	5
10-26	84.82	1000.00	-501109	-138877	0.0000	0.00	0.000	0.300	100.000	5
10-27	56.55	1000.00	-486498	-116958	0.0000	0.00	0.000	0.300	100.000	5
10-28	42.41	1000.00	-481661	-101414	0.0000	0.00	0.000	0.300	100.000	5
10-29	42.41	1000.00	-487300	-90922	0.0000	0.00	0.000	0.300	100.000	5
10-30	42.41	1000.00	-491910	-82344	0.0000	0.00	0.000	0.300	100.000	5
10-31	56.55	1000.00	-507876	-77155	0.0000	0.00	0.000	0.300	100.000	5
10-32	56.55	1000.00	-510866	-71589	0.0000	0.00	0.000	0.300	100.000	5
10-33	56.55	1000.00	-515900	-62218	0.0000	0.00	0.000	0.300	100.000	5
10-34	63.62	1000.00	-598995	-59701	0.0000	0.00	0.000	0.300	100.000	5
10-35	84.82	1000.00	-774849	-60299	0.0000	0.00	0.000	0.300	100.000	5
10-36	98.96	1000.00	-879943	-53908	0.0000	0.00	0.000	0.300	100.000	5
10-37	113.10	1000.00	-989470	-50381	0.0000	0.00	0.000	0.300	100.000	5
10-38	106.03	1000.00	-986651	-41930	0.0000	0.00	0.000	0.300	100.000	5
10-39	84.82	1000.00	-964256	-36027	0.0000	0.00	0.000	0.300	100.000	5
10-40	70.69	1000.00	-948479	-33269	0.0000	0.00	0.000	0.300	100.000	5
10-41	56.55	1000.00	-933086	-29974	0.0000	0.00	0.000	0.300	100.000	5
10-42	56.55	1000.00	-935250	-26958	0.0000	0.00	0.000	0.300	100.000	5
10-43	56.55	1000.00	-936716	-24916	0.0000	0.00	0.000	0.300	100.000	5
10-44	56.55	1000.00	-937204	-24236	0.0000	0.00	0.000	0.300	100.000	5
10-45	56.55	1000.00	-937111	-24365	0.0000	0.00	0.000	0.300	100.000	5
10-46	56.55	1000.00	-934977	-27338	0.0000	0.00	0.000	0.300	100.000	5
10-47	56.55	1000.00	-937966	-23174	0.0000	0.00	0.000	0.300	100.000	5
10-48	56.55	1000.00	954871	381	0.0000	0.00	0.000	0.300	100.000	5
10-49	56.55	1000.00	955350	1049	0.0000	0.00	0.000	0.300	100.000	5
10-50	56.55	1000.00	955739	1591	0.0000	0.00	0.000	0.300	100.000	5
10-51	56.55	1000.00	956131	2136	0.0000	0.00	0.000	0.300	100.000	5
10-52	56.55	1000.00	956532	2695	0.0000	0.00	0.000	0.300	100.000	5
10-53	56.55	1000.00	956972	3308	0.0000	0.00	0.000	0.300	100.000	5
10-54	56.55	1000.00	957422	3935	0.0000	0.00	0.000	0.300	100.000	5
10-55	56.55	1000.00	966121	4616	0.0000	0.00	0.000	0.300	100.000	5
10-56	56.55	1000.00	974683	5308	0.0000	0.00	0.000	0.300	100.000	5
10-57	56.55	1000.00	987048	6063	0.0000	0.00	0.000	0.300	100.000	5
10-58	56.55	1000.00	991699	7097	0.0000	0.00	0.000	0.300	100.000	5
10-59	56.55	1000.00	898425	7422	0.0000	0.00	0.000	0.300	100.000	5
10-60	56.55	1000.00	770182	7444	0.0000	0.00	0.000	0.300	100.000	5
10-61	56.55	1000.00	634025	6953	0.0000	0.00	0.000	0.300	100.000	5
10-62	42.41	1000.00	545746	6519	0.0000	0.00	0.000	0.300	100.000	5
10-63	42.41	1000.00	546049	7071	0.0000	0.00	0.000	0.300	100.000	5
10-64	42.41	1000.00	546202	7349	0.0000	0.00	0.000	0.300	100.000	5
10-65	42.41	1000.00	540231	7559	0.0000	0.00	0.000	0.300	100.000	5
10-66	42.41	1000.00	540398	7870	0.0000	0.00	0.000	0.300	100.000	5
10-67	42.41	1000.00	540573	8196	0.0000	0.00	0.000	0.300	100.000	5
10-68	42.41	1000.00	546911	8639	0.0000	0.00	0.000	0.300	100.000	5
10-69	42.41	1000.00	558957	9196	0.0000	0.00	0.000	0.300	100.000	5
10-70	42.41	1000.00	559288	9773	0.0000	0.00	0.000	0.300	100.000	5
10-71	42.41	1000.00	559864	10778	0.0000	0.00	0.000	0.300	100.000	5
10-72	42.41	1000.00	483795	9760	0.0000	0.00	0.000	0.300	100.000	5
10-73	42.41	1000.00	383359	7798	0.0000	0.00	0.000	0.300	100.000	5
10-74	42.41	1000.00	383871	8928	0.0000	0.00	0.000	0.300	100.000	5
10-75	42.41	1000.00	384289	9850	0.0000	0.00	0.000	0.300	100.000	5
10-76	42.41	1000.00	384638	10621	0.0000	0.00	0.000	0.300	100.000	5
10-77	42.41	1000.00	385042	11512	0.0000	0.00	0.000	0.300	100.000	5
10-78	42.41	1000.00	385496	12514	0.0000	0.00	0.000	0.300	100.000	5
10-79	42.41	1000.00	386042	13718	0.0000	0.00	0.000	0.300	100.000	5
10-80	42.41	1000.00	401650	15657	0.0000	0.00	0.000	0.300	100.000	5
10-81	42.41	1000.00	402632	17671	0.0000	0.00	0.000	0.300	100.000	5
10-82	42.41	1000.00	404079	20638	0.0000	0.00	0.000	0.300	100.000	5
10-83	42.41	1000.00	403895	25211	0.0000	0.00	0.000	0.300	100.000	5
10-84	42.41	1000.00	255958	15983	0.0000	0.00	0.000	0.300	100.000	5
10-85	42.41	1000.00	257005	18826	0.0000	0.00	0.000	0.300	100.000	5
10-86	42.41	1000.00	259001	24240	0.0000	0.00	0.000	0.300	100.000	5
10-87	42.41	1000.00	263157	35517	0.0000	0.00	0.000	0.300	100.000	5
10-88	42.41	1000.00	266053	43375	0.0000	0.00	0.000	0.300	100.000	5
10-89	0.00	0.00	-1374070	4407206	0.0000	0.00	0.000	0.300	100.000	5
10-90	42.41	1000.00	-362133	304096	0.0000	0.00	0.000	0.300	100.000	5
10-91	42.41	1000.00	-297824	144853	0.0000	0.00	0.000	0.300	100.000	5
10-92	42.41	1000.00	-270320	67752	0.0000	0.00	0.000	0.300	100.000	5
10-93	42.41	1000.00	-266295	56469	0.0000	0.00	0.000	0.300	100.000	5
10-94	42.41	1000.00	-260469	40138	0.0000	0.00	0.000	0.300	100.000	5
11-1	42.41	1000.00	-188600	-161326	0.0000	0.00	0.000	0.300	100.000	5
11-2	42.41	1000.00	-184704	-172248	0.0000	0.00	0.000	0.300	100.000	5
11-3	42.41	1000.00	-186512	-167181	0.0000	0.00	0.000	0.300	100.000	5
11-4	42.41	1000.00	-184193	-173680	0.0000	0.00	0.000	0.300	100.000	5
11-5	84.82	20000.00	-143783	-288412	0.0000	0.00	0.000	0.300	100.000	5
11-6	84.82	20000.00	-36338	-579971	0.0000	0.00	0.000	0.300	100.000	5
11-7	84.82	20000.00	159014	-247082	0.0000	0.00	0.000	0.300	100.000	5
11-8	42.41	1000.00	186052	-173712	0.0000	0.00	0.000	0.300	100.000	5
11-9	42.41	1000.00	197233	-143370	0.0000	0.00	0.000	0.300	100.000	5
11-10	42.41	1000.00	203106	-127435	0.0000	0.00	0.000	0.300	100.000	5

Is	As [cmq]	Ac [cmq]	Mpf [kg]	Npf [kg]	Eps [%]	sm [mm]	wm [mm]	wlim [mm]	FS	Cmb
11-11	42.41	1000.00	238502	-152836	0.0000	0.00	0.000	0.300	100.000	5
11-12	42.41	1000.00	299160	-194519	0.0000	0.00	0.000	0.300	100.000	5
11-13	42.41	1000.00	305611	-181291	0.0000	0.00	0.000	0.300	100.000	5
11-14	42.41	1000.00	307449	-177521	0.0000	0.00	0.000	0.300	100.000	5
11-15	42.41	1000.00	300963	-185656	0.0000	0.00	0.000	0.300	100.000	5
11-16	42.41	1000.00	289977	-198246	0.0000	0.00	0.000	0.300	100.000	5
11-17	42.41	1000.00	278052	-224558	0.0000	0.00	0.000	0.300	100.000	5
11-18	84.82	25000.00	254278	-277015	0.0000	0.00	0.000	0.300	100.000	5
11-19	84.82	25000.00	203266	-389573	0.0000	0.00	0.000	0.300	100.000	5
11-20	84.82	25000.00	-32591	-766161	0.0000	0.00	0.000	0.300	100.000	5
11-21	84.82	25000.00	-206043	-383445	0.0000	0.00	0.000	0.300	100.000	5
11-22	98.96	28000.00	-324257	-314705	0.0000	0.00	0.000	0.300	100.000	5
11-23	84.82	1000.00	-424982	-280802	0.0000	0.00	0.000	0.300	100.000	5
11-24	84.82	1000.00	-457862	-219504	0.0000	0.00	0.000	0.300	100.000	5
11-25	84.82	1000.00	-479443	-179270	0.0000	0.00	0.000	0.300	100.000	5
11-26	63.62	1000.00	-476301	-148230	0.0000	0.00	0.000	0.300	100.000	5
11-27	42.41	1000.00	-470535	-122114	0.0000	0.00	0.000	0.300	100.000	5
11-28	42.41	1000.00	-479169	-106051	0.0000	0.00	0.000	0.300	100.000	5
11-29	42.41	1000.00	-486554	-92311	0.0000	0.00	0.000	0.300	100.000	5
11-30	56.55	1000.00	-504545	-83357	0.0000	0.00	0.000	0.300	100.000	5
11-31	56.55	1000.00	-509641	-73870	0.0000	0.00	0.000	0.300	100.000	5
11-32	56.55	1000.00	-516280	-61509	0.0000	0.00	0.000	0.300	100.000	5
11-33	77.75	1000.00	-682070	-69444	0.0000	0.00	0.000	0.300	100.000	5
11-34	106.03	1000.00	-955272	-85710	0.0000	0.00	0.000	0.300	100.000	5
11-35	113.10	1000.00	-973444	-72744	0.0000	0.00	0.000	0.300	100.000	5
11-36	113.10	1000.00	-978514	-65669	0.0000	0.00	0.000	0.300	100.000	5
11-37	91.89	1000.00	-956559	-59141	0.0000	0.00	0.000	0.300	100.000	5
11-38	56.55	1000.00	-918151	-50783	0.0000	0.00	0.000	0.300	100.000	5
11-39	56.55	1000.00	-922344	-44941	0.0000	0.00	0.000	0.300	100.000	5
11-40	56.55	1000.00	-926269	-39472	0.0000	0.00	0.000	0.300	100.000	5
11-41	56.55	1000.00	-930329	-33815	0.0000	0.00	0.000	0.300	100.000	5
11-42	56.55	1000.00	-933796	-28984	0.0000	0.00	0.000	0.300	100.000	5
11-43	56.55	1000.00	-937117	-24357	0.0000	0.00	0.000	0.300	100.000	5
11-44	56.55	1000.00	-939978	-20371	0.0000	0.00	0.000	0.300	100.000	5
11-45	56.55	1000.00	-942103	-17410	0.0000	0.00	0.000	0.300	100.000	5
11-46	56.55	1000.00	-944601	-13929	0.0000	0.00	0.000	0.300	100.000	5
11-47	56.55	1000.00	-946550	-11213	0.0000	0.00	0.000	0.300	100.000	5
11-48	56.55	1000.00	-953677	-1282	0.0000	0.00	0.000	0.300	100.000	5
11-49	56.55	1000.00	955941	1872	0.0000	0.00	0.000	0.300	100.000	5
11-50	56.55	1000.00	956741	2987	0.0000	0.00	0.000	0.300	100.000	5
11-51	56.55	1000.00	957600	4183	0.0000	0.00	0.000	0.300	100.000	5
11-52	56.55	1000.00	958447	5364	0.0000	0.00	0.000	0.300	100.000	5
11-53	56.55	1000.00	959334	6599	0.0000	0.00	0.000	0.300	100.000	5
11-54	56.55	1000.00	960279	7916	0.0000	0.00	0.000	0.300	100.000	5
11-55	56.55	1000.00	960996	8915	0.0000	0.00	0.000	0.300	100.000	5
11-56	56.55	1000.00	961617	9781	0.0000	0.00	0.000	0.300	100.000	5
11-57	56.55	1000.00	962162	10540	0.0000	0.00	0.000	0.300	100.000	5
11-58	56.55	1000.00	962552	11083	0.0000	0.00	0.000	0.300	100.000	5
11-59	56.55	1000.00	983434	11698	0.0000	0.00	0.000	0.300	100.000	5
11-60	56.55	1000.00	995569	12151	0.0000	0.00	0.000	0.300	100.000	5
11-61	56.55	1000.00	995894	12574	0.0000	0.00	0.000	0.300	100.000	5
11-62	56.55	1000.00	970765	13454	0.0000	0.00	0.000	0.300	100.000	5
11-63	56.55	1000.00	718892	10112	0.0000	0.00	0.000	0.300	100.000	5
11-64	42.41	1000.00	546523	7933	0.0000	0.00	0.000	0.300	100.000	5
11-65	42.41	1000.00	546928	8670	0.0000	0.00	0.000	0.300	100.000	5
11-66	42.41	1000.00	547112	9006	0.0000	0.00	0.000	0.300	100.000	5
11-67	42.41	1000.00	541139	9248	0.0000	0.00	0.000	0.300	100.000	5
11-68	42.41	1000.00	541335	9614	0.0000	0.00	0.000	0.300	100.000	5
11-69	42.41	1000.00	541535	9984	0.0000	0.00	0.000	0.300	100.000	5
11-70	42.41	1000.00	550969	10563	0.0000	0.00	0.000	0.300	100.000	5
11-71	42.41	1000.00	560080	11155	0.0000	0.00	0.000	0.300	100.000	5
11-72	42.41	1000.00	560437	11778	0.0000	0.00	0.000	0.300	100.000	5
11-73	42.41	1000.00	561099	12934	0.0000	0.00	0.000	0.300	100.000	5
11-74	42.41	1000.00	481917	11495	0.0000	0.00	0.000	0.300	100.000	5
11-75	42.41	1000.00	383987	9185	0.0000	0.00	0.000	0.300	100.000	5
11-76	42.41	1000.00	384538	10400	0.0000	0.00	0.000	0.300	100.000	5
11-77	42.41	1000.00	384933	11272	0.0000	0.00	0.000	0.300	100.000	5
11-78	42.41	1000.00	385389	12277	0.0000	0.00	0.000	0.300	100.000	5
11-79	42.41	1000.00	385868	13335	0.0000	0.00	0.000	0.300	100.000	5
11-80	42.41	1000.00	386475	14673	0.0000	0.00	0.000	0.300	100.000	5
11-81	42.41	1000.00	397309	16533	0.0000	0.00	0.000	0.300	100.000	5
11-82	42.41	1000.00	403110	18651	0.0000	0.00	0.000	0.300	100.000	5
11-83	42.41	1000.00	404527	21557	0.0000	0.00	0.000	0.300	100.000	5
11-84	42.41	1000.00	406936	26498	0.0000	0.00	0.000	0.300	100.000	5
11-85	42.41	1000.00	310386	23223	0.0000	0.00	0.000	0.300	100.000	5
11-86	42.41	1000.00	257992	21504	0.0000	0.00	0.000	0.300	100.000	5
11-87	42.41	1000.00	261234	30300	0.0000	0.00	0.000	0.300	100.000	5
11-88	42.41	1000.00	266966	45853	0.0000	0.00	0.000	0.300	100.000	5
11-89	42.41	1000.00	277288	73864	0.0000	0.00	0.000	0.300	100.000	5
11-90	0.00	0.00	-2406197	7207950	0.0000	0.00	0.000	0.300	100.000	5
11-91	42.41	1000.00	-626610	1021771	0.0000	0.00	0.000	0.300	100.000	5
11-92	42.41	1000.00	-290589	124573	0.0000	0.00	0.000	0.300	100.000	5
11-93	42.41	1000.00	-272201	73026	0.0000	0.00	0.000	0.300	100.000	5
11-94	42.41	1000.00	-268874	63701	0.0000	0.00	0.000	0.300	100.000	5
11-95	42.41	1000.00	-264989	52809	0.0000	0.00	0.000	0.300	100.000	5
12-1	35.34	1000.00	-248639	13239	0.0000	0.00	0.000	0.300	100.000	5
12-2	35.34	1000.00	-249211	14815	0.0000	0.00	0.000	0.300	100.000	5
12-3	35.34	1000.00	-249762	16335	0.0000	0.00	0.000	0.300	100.000	5
12-4	35.34	1000.00	-244366	1466	0.0000	0.00	0.000	0.300	100.000	5
12-5	35.34	1000.00	-236503	-20196	0.0000	0.00	0.000	0.300	100.000	5
12-6	35.34	1000.00	-212414	-86568	0.0000	0.00	0.000	0.300	100.000	5
12-7	70.69	20000.00	141043	-283210	0.0000	0.00	0.000	0.300	100.000	5
12-8	35.34	1000.00	178318	-180510	0.0000	0.00	0.000	0.300	100.000	5

Is	As [cmq]	Ac [cmq]	Mpf [kgm]	Npf [kg]	Eps [%]	sm [mm]	wm [mm]	wlim [mm]	FS	Cmb
12-9	35.34	1000.00	185816	-159852	0.0000	0.00	0.000	0.300	100.000	5
12-10	35.34	1000.00	195886	-132105	0.0000	0.00	0.000	0.300	100.000	5
12-11	35.34	1000.00	290182	-196597	0.0000	0.00	0.000	0.300	100.000	5
12-12	35.34	1000.00	296756	-182807	0.0000	0.00	0.000	0.300	100.000	5
12-13	35.34	1000.00	302765	-170204	0.0000	0.00	0.000	0.300	100.000	5
12-14	35.34	1000.00	303045	-169617	0.0000	0.00	0.000	0.300	100.000	5
12-15	35.34	1000.00	293683	-174842	0.0000	0.00	0.000	0.300	100.000	5
12-16	35.34	1000.00	286421	-191074	0.0000	0.00	0.000	0.300	100.000	5
12-17	35.34	1000.00	273652	-219616	0.0000	0.00	0.000	0.300	100.000	5
12-18	70.69	25000.00	246784	-279674	0.0000	0.00	0.000	0.300	100.000	5
12-19	91.89	25000.00	193568	-399021	0.0000	0.00	0.000	0.300	100.000	5
12-20	56.55	1000.00	-387349	-1864	0.0000	0.00	0.000	0.300	100.000	5
12-21	56.55	24269.23	-212694	-392818	0.0000	0.00	0.000	0.300	100.000	5
12-22	113.10	27280.63	-378540	-420472	0.0000	0.00	0.000	0.300	100.000	5
12-23	113.10	27280.21	-432953	-322225	0.0000	0.00	0.000	0.300	100.000	5
12-24	113.10	1000.00	-469824	-255652	0.0000	0.00	0.000	0.300	100.000	5
12-25	113.10	1000.00	-496058	-208284	0.0000	0.00	0.000	0.300	100.000	5
12-26	56.55	1000.00	-470280	-158648	0.0000	0.00	0.000	0.300	100.000	5
12-27	56.55	1000.00	-484810	-132480	0.0000	0.00	0.000	0.300	100.000	5
12-28	56.55	1000.00	-496110	-112131	0.0000	0.00	0.000	0.300	100.000	5
12-29	56.55	1000.00	-505004	-96113	0.0000	0.00	0.000	0.300	100.000	5
12-30	56.55	1000.00	-512833	-82013	0.0000	0.00	0.000	0.300	100.000	5
12-31	56.55	1000.00	-519625	-69782	0.0000	0.00	0.000	0.300	100.000	5
12-32	63.62	1000.00	-534061	-55750	0.0000	0.00	0.000	0.300	100.000	5
12-33	113.10	1000.00	-950433	-109854	0.0000	0.00	0.000	0.300	100.000	5
12-34	113.10	1000.00	-957590	-99953	0.0000	0.00	0.000	0.300	100.000	5
12-35	113.10	1000.00	-960337	-96152	0.0000	0.00	0.000	0.300	100.000	5
12-36	91.89	1000.00	-938581	-89300	0.0000	0.00	0.000	0.300	100.000	5
12-37	56.55	1000.00	-901056	-79620	0.0000	0.00	0.000	0.300	100.000	5
12-38	56.55	1000.00	-905606	-73336	0.0000	0.00	0.000	0.300	100.000	5
12-39	56.55	1000.00	-909868	-67448	0.0000	0.00	0.000	0.300	100.000	5
12-40	56.55	1000.00	-914704	-60768	0.0000	0.00	0.000	0.300	100.000	5
12-41	56.55	1000.00	-919600	-54005	0.0000	0.00	0.000	0.300	100.000	5
12-42	56.55	1000.00	-923830	-48161	0.0000	0.00	0.000	0.300	100.000	5
12-43	56.55	1000.00	-929128	-40843	0.0000	0.00	0.000	0.300	100.000	5
12-44	56.55	1000.00	-933817	-34365	0.0000	0.00	0.000	0.300	100.000	5
12-45	56.55	1000.00	-952476	-29678	0.0000	0.00	0.000	0.300	100.000	5
12-46	56.55	1000.00	-957220	-23338	0.0000	0.00	0.000	0.300	100.000	5
12-47	56.55	1000.00	-959170	-20731	0.0000	0.00	0.000	0.300	100.000	5
12-48	56.55	1000.00	-975174	659	0.0000	0.00	0.000	0.300	100.000	5
12-49	91.89	1000.00	1005912	9690	0.0000	0.00	0.000	0.300	100.000	5
12-50	91.89	1000.00	1008897	13854	0.0000	0.00	0.000	0.300	100.000	5
12-51	91.89	1000.00	1010006	15401	0.0000	0.00	0.000	0.300	100.000	5
12-52	63.62	1000.00	975098	16201	0.0000	0.00	0.000	0.300	100.000	5
12-53	63.62	1000.00	975771	17139	0.0000	0.00	0.000	0.300	100.000	5
12-54	63.62	1000.00	976082	17572	0.0000	0.00	0.000	0.300	100.000	5
12-55	63.62	1000.00	976142	17656	0.0000	0.00	0.000	0.300	100.000	5
12-56	63.62	1000.00	976068	17552	0.0000	0.00	0.000	0.300	100.000	5
12-57	63.62	1000.00	976009	17471	0.0000	0.00	0.000	0.300	100.000	5
12-58	63.62	1000.00	975851	17251	0.0000	0.00	0.000	0.300	100.000	5
12-59	63.62	1000.00	975631	16943	0.0000	0.00	0.000	0.300	100.000	5
12-60	63.62	1000.00	996407	17041	0.0000	0.00	0.000	0.300	100.000	5
12-61	63.62	1000.00	1008165	16799	0.0000	0.00	0.000	0.300	100.000	5
12-62	63.62	1000.00	1007862	16404	0.0000	0.00	0.000	0.300	100.000	5
12-63	63.62	1000.00	1008469	17197	0.0000	0.00	0.000	0.300	100.000	5
12-64	63.62	1000.00	569584	8245	0.0000	0.00	0.000	0.300	100.000	5
12-65	63.62	1000.00	567176	9410	0.0000	0.00	0.000	0.300	100.000	5
12-66	63.62	1000.00	567501	10002	0.0000	0.00	0.000	0.300	100.000	5
12-67	63.62	1000.00	567729	10418	0.0000	0.00	0.000	0.300	100.000	5
12-68	63.62	1000.00	567952	10824	0.0000	0.00	0.000	0.300	100.000	5
12-69	63.62	1000.00	568185	11249	0.0000	0.00	0.000	0.300	100.000	5
12-70	63.62	1000.00	568428	11692	0.0000	0.00	0.000	0.300	100.000	5
12-71	63.62	1000.00	592473	12656	0.0000	0.00	0.000	0.300	100.000	5
12-72	63.62	1000.00	592779	13170	0.0000	0.00	0.000	0.300	100.000	5
12-73	63.62	1000.00	593355	14139	0.0000	0.00	0.000	0.300	100.000	5
12-74	63.62	1000.00	594166	15503	0.0000	0.00	0.000	0.300	100.000	5
12-75	35.34	1000.00	383520	9251	0.0000	0.00	0.000	0.300	100.000	5
12-76	35.34	1000.00	384074	10442	0.0000	0.00	0.000	0.300	100.000	5
12-77	35.34	1000.00	384619	11612	0.0000	0.00	0.000	0.300	100.000	5
12-78	35.34	1000.00	377472	12451	0.0000	0.00	0.000	0.300	100.000	5
12-79	35.34	1000.00	378056	13756	0.0000	0.00	0.000	0.300	100.000	5
12-80	35.34	1000.00	378745	15297	0.0000	0.00	0.000	0.300	100.000	5
12-81	35.34	1000.00	379650	17321	0.0000	0.00	0.000	0.300	100.000	5
12-82	35.34	1000.00	393623	20385	0.0000	0.00	0.000	0.300	100.000	5
12-83	35.34	1000.00	395365	24039	0.0000	0.00	0.000	0.300	100.000	5
12-84	35.34	1000.00	398615	30857	0.0000	0.00	0.000	0.300	100.000	5
12-85	35.34	1000.00	403764	41656	0.0000	0.00	0.000	0.300	100.000	5
12-86	35.34	1000.00	255697	32684	0.0000	0.00	0.000	0.300	100.000	5
12-87	35.34	1000.00	265660	60137	0.0000	0.00	0.000	0.300	100.000	5
12-88	35.34	1000.00	341284	268495	0.0000	0.00	0.000	0.300	100.000	5
12-89	35.34	1000.00	-305400	169627	0.0000	0.00	0.000	0.300	100.000	5
12-90	35.34	1000.00	-256717	35495	0.0000	0.00	0.000	0.300	100.000	5
12-91	35.34	1000.00	-251692	21652	0.0000	0.00	0.000	0.300	100.000	5
12-92	35.34	1000.00	-239891	-10862	0.0000	0.00	0.000	0.300	100.000	5
12-93	35.34	1000.00	-238472	-14771	0.0000	0.00	0.000	0.300	100.000	5
12-94	35.34	1000.00	-243180	-1802	0.0000	0.00	0.000	0.300	100.000	5
12-95	35.34	1000.00	-245290	4011	0.0000	0.00	0.000	0.300	100.000	5
13-1	42.41	1000.00	-248519	6640	0.0000	0.00	0.000	0.300	100.000	5
13-2	42.41	1000.00	-251565	15178	0.0000	0.00	0.000	0.300	100.000	5
13-3	42.41	1000.00	-257184	30931	0.0000	0.00	0.000	0.300	100.000	5
13-4	42.41	1000.00	-261749	15787	0.0000	0.00	0.000	0.300	100.000	5
13-5	42.41	1000.00	-243479	-31623	0.0000	0.00	0.000	0.300	100.000	5
13-6	42.41	1000.00	-229499	-67902	0.0000	0.00	0.000	0.300	100.000	5

Is	As [cmq]	Ac [cmq]	Mpf [kgm]	Npf [kg]	Eps [%]	sm [mm]	wm [mm]	wlim [mm]	FS	Cmb
13-7	106.03	20000.00	-95491	-415647	0.0000	0.00	0.000	0.300	100.000	5
13-8	63.62	1000.00	192825	-190839	0.0000	0.00	0.000	0.300	100.000	5
13-9	63.62	1000.00	201118	-168288	0.0000	0.00	0.000	0.300	100.000	5
13-10	63.62	1000.00	210392	-143068	0.0000	0.00	0.000	0.300	100.000	5
13-11	63.62	1000.00	308293	-210267	0.0000	0.00	0.000	0.300	100.000	5
13-12	63.62	1000.00	316037	-194367	0.0000	0.00	0.000	0.300	100.000	5
13-13	63.62	1000.00	322856	-180365	0.0000	0.00	0.000	0.300	100.000	5
13-14	63.62	1000.00	322050	-182020	0.0000	0.00	0.000	0.300	100.000	5
13-15	63.62	1000.00	311782	-186430	0.0000	0.00	0.000	0.300	100.000	5
13-16	63.62	1000.00	303273	-205233	0.0000	0.00	0.000	0.300	100.000	5
13-17	63.62	1000.00	290238	-234035	0.0000	0.00	0.000	0.300	100.000	5
13-18	106.03	25000.00	261260	-298066	0.0000	0.00	0.000	0.300	100.000	5
13-19	106.03	25000.00	204400	-423703	0.0000	0.00	0.000	0.300	100.000	5
13-20	42.41	1000.00	-386197	-1864	0.0000	0.00	0.000	0.300	100.000	5
13-21	106.03	25000.00	-207676	-381052	0.0000	0.00	0.000	0.300	100.000	5
13-22	148.44	30000.00	-362440	-401156	0.0000	0.00	0.000	0.300	100.000	5
13-23	148.44	30000.00	-414125	-307955	0.0000	0.00	0.000	0.300	100.000	5
13-24	84.82	1000.00	-449269	-244581	0.0000	0.00	0.000	0.300	100.000	5
13-25	84.82	1000.00	-474360	-199336	0.0000	0.00	0.000	0.300	100.000	5
13-26	42.41	1000.00	-459007	-154947	0.0000	0.00	0.000	0.300	100.000	5
13-27	42.41	1000.00	-473208	-129389	0.0000	0.00	0.000	0.300	100.000	5
13-28	42.41	1000.00	-484279	-109465	0.0000	0.00	0.000	0.300	100.000	5
13-29	42.41	1000.00	-492986	-93793	0.0000	0.00	0.000	0.300	100.000	5
13-30	56.55	1000.00	-512919	-81859	0.0000	0.00	0.000	0.300	100.000	5
13-31	56.55	1000.00	-519729	-69594	0.0000	0.00	0.000	0.300	100.000	5
13-32	56.55	1000.00	-527813	-55035	0.0000	0.00	0.000	0.300	100.000	5
13-33	113.10	1000.00	-949670	-110909	0.0000	0.00	0.000	0.300	100.000	5
13-34	113.10	1000.00	-957472	-100116	0.0000	0.00	0.000	0.300	100.000	5
13-35	113.10	1000.00	-960149	-96413	0.0000	0.00	0.000	0.300	100.000	5
13-36	91.89	1000.00	-938146	-89902	0.0000	0.00	0.000	0.300	100.000	5
13-37	56.55	1000.00	-900534	-80342	0.0000	0.00	0.000	0.300	100.000	5
13-38	56.55	1000.00	-904730	-74546	0.0000	0.00	0.000	0.300	100.000	5
13-39	56.55	1000.00	-909401	-68094	0.0000	0.00	0.000	0.300	100.000	5
13-40	56.55	1000.00	-914200	-61464	0.0000	0.00	0.000	0.300	100.000	5
13-41	56.55	1000.00	-918767	-55155	0.0000	0.00	0.000	0.300	100.000	5
13-42	56.55	1000.00	-923651	-48408	0.0000	0.00	0.000	0.300	100.000	5
13-43	56.55	1000.00	-927999	-42403	0.0000	0.00	0.000	0.300	100.000	5
13-44	56.55	1000.00	-932536	-36136	0.0000	0.00	0.000	0.300	100.000	5
13-45	56.55	1000.00	-952828	-29208	0.0000	0.00	0.000	0.300	100.000	5
13-46	56.55	1000.00	-956032	-24925	0.0000	0.00	0.000	0.300	100.000	5
13-47	56.55	1000.00	-959187	-20709	0.0000	0.00	0.000	0.300	100.000	5
13-48	56.55	1000.00	-972388	-3065	0.0000	0.00	0.000	0.300	100.000	5
13-49	56.55	1000.00	-1166788	256759	0.0000	0.00	0.000	0.300	100.000	5
13-50	91.89	1000.00	1009801	15115	0.0000	0.00	0.000	0.300	100.000	5
13-51	91.89	1000.00	1010411	15964	0.0000	0.00	0.000	0.300	100.000	5
13-52	63.62	1000.00	975418	16647	0.0000	0.00	0.000	0.300	100.000	5
13-53	63.62	1000.00	975703	17044	0.0000	0.00	0.000	0.300	100.000	5
13-54	63.62	1000.00	976065	17549	0.0000	0.00	0.000	0.300	100.000	5
13-55	63.62	1000.00	976106	17605	0.0000	0.00	0.000	0.300	100.000	5
13-56	63.62	1000.00	976023	17490	0.0000	0.00	0.000	0.300	100.000	5
13-57	63.62	1000.00	975955	17395	0.0000	0.00	0.000	0.300	100.000	5
13-58	63.62	1000.00	975842	17238	0.0000	0.00	0.000	0.300	100.000	5
13-59	63.62	1000.00	975697	17035	0.0000	0.00	0.000	0.300	100.000	5
13-60	63.62	1000.00	996426	17067	0.0000	0.00	0.000	0.300	100.000	5
13-61	63.62	1000.00	1008203	16849	0.0000	0.00	0.000	0.300	100.000	5
13-62	63.62	1000.00	1007956	16526	0.0000	0.00	0.000	0.300	100.000	5
13-63	63.62	1000.00	1008659	17445	0.0000	0.00	0.000	0.300	100.000	5
13-64	63.62	1000.00	566531	8237	0.0000	0.00	0.000	0.300	100.000	5
13-65	63.62	1000.00	567185	9427	0.0000	0.00	0.000	0.300	100.000	5
13-66	63.62	1000.00	567506	10012	0.0000	0.00	0.000	0.300	100.000	5
13-67	63.62	1000.00	561425	10308	0.0000	0.00	0.000	0.300	100.000	5
13-68	63.62	1000.00	561639	10707	0.0000	0.00	0.000	0.300	100.000	5
13-69	63.62	1000.00	561864	11125	0.0000	0.00	0.000	0.300	100.000	5
13-70	63.62	1000.00	562097	11559	0.0000	0.00	0.000	0.300	100.000	5
13-71	63.62	1000.00	580872	12402	0.0000	0.00	0.000	0.300	100.000	5
13-72	63.62	1000.00	581158	12901	0.0000	0.00	0.000	0.300	100.000	5
13-73	63.62	1000.00	581699	13846	0.0000	0.00	0.000	0.300	100.000	5
13-74	63.62	1000.00	582462	15178	0.0000	0.00	0.000	0.300	100.000	5
13-75	63.62	1000.00	400516	9638	0.0000	0.00	0.000	0.300	100.000	5
13-76	63.62	1000.00	401069	10859	0.0000	0.00	0.000	0.300	100.000	5
13-77	63.62	1000.00	401631	12101	0.0000	0.00	0.000	0.300	100.000	5
13-78	63.62	1000.00	402150	13247	0.0000	0.00	0.000	0.300	100.000	5
13-79	63.62	1000.00	402782	14644	0.0000	0.00	0.000	0.300	100.000	5
13-80	63.62	1000.00	403526	16289	0.0000	0.00	0.000	0.300	100.000	5
13-81	63.62	1000.00	404504	18450	0.0000	0.00	0.000	0.300	100.000	5
13-82	63.62	1000.00	421389	21959	0.0000	0.00	0.000	0.300	100.000	5
13-83	63.62	1000.00	423479	26249	0.0000	0.00	0.000	0.300	100.000	5
13-84	63.62	1000.00	427053	33589	0.0000	0.00	0.000	0.300	100.000	5
13-85	63.62	1000.00	432555	44885	0.0000	0.00	0.000	0.300	100.000	5
13-86	63.62	1000.00	276006	35366	0.0000	0.00	0.000	0.300	100.000	5
13-87	63.62	1000.00	286936	65089	0.0000	0.00	0.000	0.300	100.000	5
13-88	63.62	1000.00	363546	273425	0.0000	0.00	0.000	0.300	100.000	5
13-89	42.41	1000.00	-321606	171114	0.0000	0.00	0.000	0.300	100.000	5
13-90	42.41	1000.00	-269216	35164	0.0000	0.00	0.000	0.300	100.000	5
13-91	42.41	1000.00	-263835	21201	0.0000	0.00	0.000	0.300	100.000	5
13-92	42.41	1000.00	-249732	-15397	0.0000	0.00	0.000	0.300	100.000	5
13-93	42.41	1000.00	-240721	-15221	0.0000	0.00	0.000	0.300	100.000	5
13-94	42.41	1000.00	-245484	-1867	0.0000	0.00	0.000	0.300	100.000	5
13-95	42.41	1000.00	-247642	4181	0.0000	0.00	0.000	0.300	100.000	5
14-1	42.41	1000.00	-206936	-109925	0.0000	0.00	0.000	0.300	100.000	5
14-2	42.41	1000.00	-200319	-128475	0.0000	0.00	0.000	0.300	100.000	5
14-3	42.41	1000.00	-198214	-134377	0.0000	0.00	0.000	0.300	100.000	5
14-4	42.41	1000.00	-180965	-182728	0.0000	0.00	0.000	0.300	100.000	5

Is	As [cmq]	Ac [cmq]	Mpf [kgm]	Npf [kg]	Eps [%]	sm [mm]	wm [mm]	wlim [mm]	FS	Cmb
14-5	84.82	20000.00	-131693	-321219	0.0000	0.00	0.000	0.300	100.000	5
14-6	84.82	20000.00	-120368	-351948	0.0000	0.00	0.000	0.300	100.000	5
14-7	84.82	20000.00	159060	-246955	0.0000	0.00	0.000	0.300	100.000	5
14-8	42.41	1000.00	186751	-171815	0.0000	0.00	0.000	0.300	100.000	5
14-9	42.41	1000.00	196838	-144444	0.0000	0.00	0.000	0.300	100.000	5
14-10	42.41	1000.00	202589	-128837	0.0000	0.00	0.000	0.300	100.000	5
14-11	42.41	1000.00	238602	-152590	0.0000	0.00	0.000	0.300	100.000	5
14-12	42.41	1000.00	299266	-194302	0.0000	0.00	0.000	0.300	100.000	5
14-13	42.41	1000.00	305849	-180803	0.0000	0.00	0.000	0.300	100.000	5
14-14	42.41	1000.00	308495	-175376	0.0000	0.00	0.000	0.300	100.000	5
14-15	42.41	1000.00	301181	-185197	0.0000	0.00	0.000	0.300	100.000	5
14-16	42.41	1000.00	290228	-197693	0.0000	0.00	0.000	0.300	100.000	5
14-17	84.82	25000.00	276937	-227019	0.0000	0.00	0.000	0.300	100.000	5
14-18	84.82	25000.00	253567	-278585	0.0000	0.00	0.000	0.300	100.000	5
14-19	84.82	25000.00	202387	-391510	0.0000	0.00	0.000	0.300	100.000	5
14-20	84.82	25000.00	-34978	-760895	0.0000	0.00	0.000	0.300	100.000	5
14-21	84.82	25000.00	-207456	-380327	0.0000	0.00	0.000	0.300	100.000	5
14-22	98.96	28000.00	-325504	-312228	0.0000	0.00	0.000	0.300	100.000	5
14-23	84.82	1000.00	-425669	-279522	0.0000	0.00	0.000	0.300	100.000	5
14-24	84.82	1000.00	-458123	-219017	0.0000	0.00	0.000	0.300	100.000	5
14-25	84.82	1000.00	-479538	-179092	0.0000	0.00	0.000	0.300	100.000	5
14-26	63.62	1000.00	-476346	-148147	0.0000	0.00	0.000	0.300	100.000	5
14-27	42.41	1000.00	-470573	-122043	0.0000	0.00	0.000	0.300	100.000	5
14-28	42.41	1000.00	-479192	-106007	0.0000	0.00	0.000	0.300	100.000	5
14-29	42.41	1000.00	-486577	-92267	0.0000	0.00	0.000	0.300	100.000	5
14-30	56.55	1000.00	-504560	-83331	0.0000	0.00	0.000	0.300	100.000	5
14-31	56.55	1000.00	-509647	-73859	0.0000	0.00	0.000	0.300	100.000	5
14-32	56.55	1000.00	-516309	-61455	0.0000	0.00	0.000	0.300	100.000	5
14-33	77.75	1000.00	-682142	-69327	0.0000	0.00	0.000	0.300	100.000	5
14-34	106.03	1000.00	-955890	-84849	0.0000	0.00	0.000	0.300	100.000	5
14-35	113.10	1000.00	-973188	-73102	0.0000	0.00	0.000	0.300	100.000	5
14-36	113.10	1000.00	-977667	-66851	0.0000	0.00	0.000	0.300	100.000	5
14-37	91.89	1000.00	-956194	-59650	0.0000	0.00	0.000	0.300	100.000	5
14-38	56.55	1000.00	-917749	-51344	0.0000	0.00	0.000	0.300	100.000	5
14-39	56.55	1000.00	-922016	-45397	0.0000	0.00	0.000	0.300	100.000	5
14-40	56.55	1000.00	-926016	-39824	0.0000	0.00	0.000	0.300	100.000	5
14-41	56.55	1000.00	-929634	-34784	0.0000	0.00	0.000	0.300	100.000	5
14-42	56.55	1000.00	-933623	-29226	0.0000	0.00	0.000	0.300	100.000	5
14-43	56.55	1000.00	-937735	-23495	0.0000	0.00	0.000	0.300	100.000	5
14-44	56.55	1000.00	-941106	-18799	0.0000	0.00	0.000	0.300	100.000	5
14-45	56.55	1000.00	-943816	-15023	0.0000	0.00	0.000	0.300	100.000	5
14-46	56.55	1000.00	-946271	-11603	0.0000	0.00	0.000	0.300	100.000	5
14-47	56.55	1000.00	-947328	-10129	0.0000	0.00	0.000	0.300	100.000	5
14-48	56.55	1000.00	-957268	3721	0.0000	0.00	0.000	0.300	100.000	5
14-49	56.55	1000.00	956016	1977	0.0000	0.00	0.000	0.300	100.000	5
14-50	56.55	1000.00	956933	3254	0.0000	0.00	0.000	0.300	100.000	5
14-51	56.55	1000.00	957714	4342	0.0000	0.00	0.000	0.300	100.000	5
14-52	56.55	1000.00	958564	5527	0.0000	0.00	0.000	0.300	100.000	5
14-53	56.55	1000.00	959329	6592	0.0000	0.00	0.000	0.300	100.000	5
14-54	56.55	1000.00	960198	7803	0.0000	0.00	0.000	0.300	100.000	5
14-55	56.55	1000.00	960874	8746	0.0000	0.00	0.000	0.300	100.000	5
14-56	56.55	1000.00	961520	9645	0.0000	0.00	0.000	0.300	100.000	5
14-57	56.55	1000.00	962047	10380	0.0000	0.00	0.000	0.300	100.000	5
14-58	56.55	1000.00	962486	10991	0.0000	0.00	0.000	0.300	100.000	5
14-59	56.55	1000.00	983415	11673	0.0000	0.00	0.000	0.300	100.000	5
14-60	56.55	1000.00	995532	12102	0.0000	0.00	0.000	0.300	100.000	5
14-61	56.55	1000.00	995831	12493	0.0000	0.00	0.000	0.300	100.000	5
14-62	56.55	1000.00	992944	13820	0.0000	0.00	0.000	0.300	100.000	5
14-63	56.55	1000.00	718902	10128	0.0000	0.00	0.000	0.300	100.000	5
14-64	42.41	1000.00	546526	7940	0.0000	0.00	0.000	0.300	100.000	5
14-65	42.41	1000.00	546929	8673	0.0000	0.00	0.000	0.300	100.000	5
14-66	42.41	1000.00	547114	9009	0.0000	0.00	0.000	0.300	100.000	5
14-67	42.41	1000.00	541140	9251	0.0000	0.00	0.000	0.300	100.000	5
14-68	42.41	1000.00	541337	9617	0.0000	0.00	0.000	0.300	100.000	5
14-69	42.41	1000.00	541536	9987	0.0000	0.00	0.000	0.300	100.000	5
14-70	42.41	1000.00	550971	10566	0.0000	0.00	0.000	0.300	100.000	5
14-71	42.41	1000.00	560081	11157	0.0000	0.00	0.000	0.300	100.000	5
14-72	42.41	1000.00	560439	11781	0.0000	0.00	0.000	0.300	100.000	5
14-73	42.41	1000.00	561104	12941	0.0000	0.00	0.000	0.300	100.000	5
14-74	42.41	1000.00	481919	11498	0.0000	0.00	0.000	0.300	100.000	5
14-75	42.41	1000.00	383969	9145	0.0000	0.00	0.000	0.300	100.000	5
14-76	42.41	1000.00	384514	10347	0.0000	0.00	0.000	0.300	100.000	5
14-77	42.41	1000.00	384924	11252	0.0000	0.00	0.000	0.300	100.000	5
14-78	42.41	1000.00	385380	12258	0.0000	0.00	0.000	0.300	100.000	5
14-79	42.41	1000.00	385867	13333	0.0000	0.00	0.000	0.300	100.000	5
14-80	42.41	1000.00	386467	14655	0.0000	0.00	0.000	0.300	100.000	5
14-81	42.41	1000.00	397365	16651	0.0000	0.00	0.000	0.300	100.000	5
14-82	42.41	1000.00	403164	18762	0.0000	0.00	0.000	0.300	100.000	5
14-83	42.41	1000.00	404632	21773	0.0000	0.00	0.000	0.300	100.000	5
14-84	42.41	1000.00	407079	26790	0.0000	0.00	0.000	0.300	100.000	5
14-85	42.41	1000.00	310476	23444	0.0000	0.00	0.000	0.300	100.000	5
14-86	42.41	1000.00	258029	21602	0.0000	0.00	0.000	0.300	100.000	5
14-87	42.41	1000.00	261197	30201	0.0000	0.00	0.000	0.300	100.000	5
14-88	42.41	1000.00	266419	44370	0.0000	0.00	0.000	0.300	100.000	5
14-89	42.41	1000.00	277631	74794	0.0000	0.00	0.000	0.300	100.000	5
14-90	42.41	1000.00	-2490493	6079539	0.0000	0.00	0.000	0.300	100.000	5
14-91	0.00	0.00	-488693	2004677	0.0000	0.00	0.000	0.300	100.000	5
14-92	42.41	1000.00	-307011	170606	0.0000	0.00	0.000	0.300	100.000	5
14-93	42.41	1000.00	-271428	70858	0.0000	0.00	0.000	0.300	100.000	5
14-94	42.41	1000.00	-268732	63301	0.0000	0.00	0.000	0.300	100.000	5
14-95	42.41	1000.00	-265055	52995	0.0000	0.00	0.000	0.300	100.000	5
15-1	42.41	1000.00	-214978	-87384	0.0000	0.00	0.000	0.300	100.000	5
15-2	42.41	1000.00	-208094	-106681	0.0000	0.00	0.000	0.300	100.000	5

Is	As [cmq]	Ac [cmq]	Mpf [kg]	Npf [kg]	Eps [%]	sm [mm]	wm [mm]	wlim [mm]	FS	Cmb
15-3	42.41	1000.00	-203441	-119724	0.0000	0.00	0.000	0.300	100.000	5
15-4	42.41	1000.00	-194095	-145922	0.0000	0.00	0.000	0.300	100.000	5
15-5	42.41	1000.00	-189289	-164927	0.0000	0.00	0.000	0.300	100.000	5
15-6	42.41	1000.00	-194564	-150612	0.0000	0.00	0.000	0.300	100.000	5
15-7	84.82	20000.00	-174906	-203957	0.0000	0.00	0.000	0.300	100.000	5
15-8	84.82	20000.00	-166254	-227435	0.0000	0.00	0.000	0.300	100.000	5
15-9	84.82	20000.00	160847	-242108	0.0000	0.00	0.000	0.300	100.000	5
15-10	42.41	1000.00	190138	-162625	0.0000	0.00	0.000	0.300	100.000	5
15-11	42.41	1000.00	201966	-130529	0.0000	0.00	0.000	0.300	100.000	5
15-12	42.41	1000.00	292959	-204890	0.0000	0.00	0.000	0.300	100.000	5
15-13	42.41	1000.00	298604	-195660	0.0000	0.00	0.000	0.300	100.000	5
15-14	42.41	1000.00	300366	-192046	0.0000	0.00	0.000	0.300	100.000	5
15-15	42.41	1000.00	296744	-199474	0.0000	0.00	0.000	0.300	100.000	5
15-16	42.41	1000.00	284283	-210810	0.0000	0.00	0.000	0.300	100.000	5
15-17	84.82	25000.00	271618	-238755	0.0000	0.00	0.000	0.300	100.000	5
15-18	84.82	25000.00	252193	-281615	0.0000	0.00	0.000	0.300	100.000	5
15-19	84.82	25000.00	209754	-375255	0.0000	0.00	0.000	0.300	100.000	5
15-20	84.82	25000.00	119878	-573565	0.0000	0.00	0.000	0.300	100.000	5
15-21	84.82	25000.00	-186487	-426594	0.0000	0.00	0.000	0.300	100.000	5
15-22	84.82	25000.00	-265512	-252228	0.0000	0.00	0.000	0.300	100.000	5
15-23	63.62	1000.00	-373068	-229990	0.0000	0.00	0.000	0.300	100.000	5
15-24	84.82	1000.00	-464446	-207230	0.0000	0.00	0.000	0.300	100.000	5
15-25	84.82	1000.00	-487719	-163840	0.0000	0.00	0.000	0.300	100.000	5
15-26	84.82	1000.00	-501196	-138716	0.0000	0.00	0.000	0.300	100.000	5
15-27	56.55	1000.00	-486523	-116911	0.0000	0.00	0.000	0.300	100.000	5
15-28	42.41	1000.00	-481629	-101473	0.0000	0.00	0.000	0.300	100.000	5
15-29	42.41	1000.00	-487219	-91074	0.0000	0.00	0.000	0.300	100.000	5
15-30	42.41	1000.00	-491785	-82578	0.0000	0.00	0.000	0.300	100.000	5
15-31	56.55	1000.00	-507692	-77500	0.0000	0.00	0.000	0.300	100.000	5
15-32	56.55	1000.00	-510606	-72074	0.0000	0.00	0.000	0.300	100.000	5
15-33	56.55	1000.00	-515610	-62756	0.0000	0.00	0.000	0.300	100.000	5
15-34	63.62	1000.00	-598552	-60461	0.0000	0.00	0.000	0.300	100.000	5
15-35	84.82	1000.00	-774095	-61459	0.0000	0.00	0.000	0.300	100.000	5
15-36	98.96	1000.00	-879526	-54519	0.0000	0.00	0.000	0.300	100.000	5
15-37	113.10	1000.00	-989697	-50064	0.0000	0.00	0.000	0.300	100.000	5
15-38	106.03	1000.00	-986347	-42354	0.0000	0.00	0.000	0.300	100.000	5
15-39	84.82	1000.00	-964589	-35563	0.0000	0.00	0.000	0.300	100.000	5
15-40	70.69	1000.00	-949325	-32089	0.0000	0.00	0.000	0.300	100.000	5
15-41	56.55	1000.00	-934225	-28386	0.0000	0.00	0.000	0.300	100.000	5
15-42	56.55	1000.00	-936458	-25275	0.0000	0.00	0.000	0.300	100.000	5
15-43	56.55	1000.00	-938429	-22529	0.0000	0.00	0.000	0.300	100.000	5
15-44	56.55	1000.00	-938270	-22750	0.0000	0.00	0.000	0.300	100.000	5
15-45	56.55	1000.00	-936493	-25227	0.0000	0.00	0.000	0.300	100.000	5
15-46	56.55	1000.00	-934354	-28207	0.0000	0.00	0.000	0.300	100.000	5
15-47	56.55	1000.00	-922454	-44787	0.0000	0.00	0.000	0.300	100.000	5
15-48	56.55	1000.00	954900	422	0.0000	0.00	0.000	0.300	100.000	5
15-49	56.55	1000.00	955358	1059	0.0000	0.00	0.000	0.300	100.000	5
15-50	56.55	1000.00	955770	1633	0.0000	0.00	0.000	0.300	100.000	5
15-51	56.55	1000.00	956166	2185	0.0000	0.00	0.000	0.300	100.000	5
15-52	56.55	1000.00	956582	2765	0.0000	0.00	0.000	0.300	100.000	5
15-53	56.55	1000.00	956992	3336	0.0000	0.00	0.000	0.300	100.000	5
15-54	56.55	1000.00	957439	3960	0.0000	0.00	0.000	0.300	100.000	5
15-55	56.55	1000.00	966164	4674	0.0000	0.00	0.000	0.300	100.000	5
15-56	56.55	1000.00	974663	5281	0.0000	0.00	0.000	0.300	100.000	5
15-57	56.55	1000.00	987056	6073	0.0000	0.00	0.000	0.300	100.000	5
15-58	56.55	1000.00	991690	7085	0.0000	0.00	0.000	0.300	100.000	5
15-59	56.55	1000.00	898365	7339	0.0000	0.00	0.000	0.300	100.000	5
15-60	56.55	1000.00	770122	7353	0.0000	0.00	0.000	0.300	100.000	5
15-61	56.55	1000.00	633990	6894	0.0000	0.00	0.000	0.300	100.000	5
15-62	42.41	1000.00	545725	6482	0.0000	0.00	0.000	0.300	100.000	5
15-63	42.41	1000.00	546033	7041	0.0000	0.00	0.000	0.300	100.000	5
15-64	42.41	1000.00	546190	7328	0.0000	0.00	0.000	0.300	100.000	5
15-65	42.41	1000.00	540223	7543	0.0000	0.00	0.000	0.300	100.000	5
15-66	42.41	1000.00	540392	7859	0.0000	0.00	0.000	0.300	100.000	5
15-67	42.41	1000.00	540570	8188	0.0000	0.00	0.000	0.300	100.000	5
15-68	42.41	1000.00	546909	8635	0.0000	0.00	0.000	0.300	100.000	5
15-69	42.41	1000.00	558958	9197	0.0000	0.00	0.000	0.300	100.000	5
15-70	42.41	1000.00	559293	9782	0.0000	0.00	0.000	0.300	100.000	5
15-71	42.41	1000.00	559875	10798	0.0000	0.00	0.000	0.300	100.000	5
15-72	42.41	1000.00	483806	9781	0.0000	0.00	0.000	0.300	100.000	5
15-73	42.41	1000.00	383357	7793	0.0000	0.00	0.000	0.300	100.000	5
15-74	42.41	1000.00	383853	8889	0.0000	0.00	0.000	0.300	100.000	5
15-75	42.41	1000.00	384295	9864	0.0000	0.00	0.000	0.300	100.000	5
15-76	42.41	1000.00	384650	10648	0.0000	0.00	0.000	0.300	100.000	5
15-77	42.41	1000.00	385067	11567	0.0000	0.00	0.000	0.300	100.000	5
15-78	42.41	1000.00	385506	12537	0.0000	0.00	0.000	0.300	100.000	5
15-79	42.41	1000.00	386039	13711	0.0000	0.00	0.000	0.300	100.000	5
15-80	42.41	1000.00	401622	15600	0.0000	0.00	0.000	0.300	100.000	5
15-81	42.41	1000.00	402557	17518	0.0000	0.00	0.000	0.300	100.000	5
15-82	42.41	1000.00	404149	20783	0.0000	0.00	0.000	0.300	100.000	5
15-83	42.41	1000.00	404167	25776	0.0000	0.00	0.000	0.300	100.000	5
15-84	42.41	1000.00	256090	16342	0.0000	0.00	0.000	0.300	100.000	5
15-85	42.41	1000.00	257282	19576	0.0000	0.00	0.000	0.300	100.000	5
15-86	42.41	1000.00	259966	26859	0.0000	0.00	0.000	0.300	100.000	5
15-87	42.41	1000.00	262228	32997	0.0000	0.00	0.000	0.300	100.000	5
15-88	42.41	1000.00	263673	36917	0.0000	0.00	0.000	0.300	100.000	5
15-89	42.41	1000.00	-427841	482400	0.0000	0.00	0.000	0.300	100.000	5
15-90	42.41	1000.00	-308693	159084	0.0000	0.00	0.000	0.300	100.000	5
15-91	42.41	1000.00	-286526	113181	0.0000	0.00	0.000	0.300	100.000	5
15-92	42.41	1000.00	-261874	44077	0.0000	0.00	0.000	0.300	100.000	5
15-93	42.41	1000.00	-258892	35718	0.0000	0.00	0.000	0.300	100.000	5
15-94	42.41	1000.00	-255789	27020	0.0000	0.00	0.000	0.300	100.000	5
16-1	42.41	842.46	-244678	88681	0.0000	0.00	0.000	0.300	100.000	5

Is	As [cmq]	Ac [cmq]	Mpf [kg]	Npf [kg]	Eps [%]	sm [mm]	wm [mm]	wlim [mm]	FS	Cmb
16-2	42.41	1000.00	-280241	95563	0.0000	0.00	0.000	0.300	100.000	5
16-3	42.41	1000.00	-276782	85868	0.0000	0.00	0.000	0.300	100.000	5
16-4	42.41	1000.00	-267513	59884	0.0000	0.00	0.000	0.300	100.000	5
16-5	42.41	1000.00	-262245	33044	0.0000	0.00	0.000	0.300	100.000	5
16-6	42.41	1000.00	-256422	17242	0.0000	0.00	0.000	0.300	100.000	5
16-7	42.41	1000.00	-242281	-21129	0.0000	0.00	0.000	0.300	100.000	5
16-8	42.41	1000.00	-211054	-105866	0.0000	0.00	0.000	0.300	100.000	5
16-9	84.82	20000.00	-122434	-346343	0.0000	0.00	0.000	0.300	100.000	5
16-10	84.82	20000.00	179963	-190235	0.0000	0.00	0.000	0.300	100.000	5
16-11	42.41	1000.00	193382	-153820	0.0000	0.00	0.000	0.300	100.000	5
16-12	42.41	1000.00	250129	-183353	0.0000	0.00	0.000	0.300	100.000	5
16-13	42.41	1000.00	285424	-222689	0.0000	0.00	0.000	0.300	100.000	5
16-14	42.41	1000.00	284959	-223642	0.0000	0.00	0.000	0.300	100.000	5
16-15	127.23	25000.00	280077	-233653	0.0000	0.00	0.000	0.300	100.000	5
16-16	106.03	25000.00	270902	-246764	0.0000	0.00	0.000	0.300	100.000	5
16-17	84.82	25000.00	259914	-264578	0.0000	0.00	0.000	0.300	100.000	5
16-18	84.82	25000.00	248335	-290128	0.0000	0.00	0.000	0.300	100.000	5
16-19	84.82	25000.00	222960	-346116	0.0000	0.00	0.000	0.300	100.000	5
16-20	84.82	25000.00	171462	-459747	0.0000	0.00	0.000	0.300	100.000	5
16-21	84.82	25000.00	-110861	-593462	0.0000	0.00	0.000	0.300	100.000	5
16-22	84.82	25000.00	-217085	-359082	0.0000	0.00	0.000	0.300	100.000	5
16-23	84.82	26000.00	-288567	-256120	0.0000	0.00	0.000	0.300	100.000	5
16-24	56.55	1000.00	-378346	-207261	0.0000	0.00	0.000	0.300	100.000	5
16-25	77.75	1000.00	-469366	-185748	0.0000	0.00	0.000	0.300	100.000	5
16-26	84.82	1000.00	-496441	-147580	0.0000	0.00	0.000	0.300	100.000	5
16-27	84.82	1000.00	-508488	-125121	0.0000	0.00	0.000	0.300	100.000	5
16-28	63.62	1000.00	-497100	-109492	0.0000	0.00	0.000	0.300	100.000	5
16-29	49.48	1000.00	-489605	-98900	0.0000	0.00	0.000	0.300	100.000	5
16-30	42.41	1000.00	-486563	-92294	0.0000	0.00	0.000	0.300	100.000	5
16-31	42.41	1000.00	-488950	-87852	0.0000	0.00	0.000	0.300	100.000	5
16-32	42.41	1000.00	-489717	-86425	0.0000	0.00	0.000	0.300	100.000	5
16-33	42.41	1000.00	-489625	-86596	0.0000	0.00	0.000	0.300	100.000	5
16-34	56.55	1000.00	-498589	-94447	0.0000	0.00	0.000	0.300	100.000	5
16-35	56.55	1000.00	-498598	-94429	0.0000	0.00	0.000	0.300	100.000	5
16-36	56.55	1000.00	-503573	-85167	0.0000	0.00	0.000	0.300	100.000	5
16-37	63.62	1000.00	-591766	-72104	0.0000	0.00	0.000	0.300	100.000	5
16-38	77.75	1000.00	-692260	-52910	0.0000	0.00	0.000	0.300	100.000	5
16-39	84.82	1000.00	-809275	-49798	0.0000	0.00	0.000	0.300	100.000	5
16-40	91.89	1000.00	-824062	-39720	0.0000	0.00	0.000	0.300	100.000	5
16-41	91.89	1000.00	-916056	-45888	0.0000	0.00	0.000	0.300	100.000	5
16-42	77.75	1000.00	-896339	-49413	0.0000	0.00	0.000	0.300	100.000	5
16-43	77.75	1000.00	-867792	-81671	0.0000	0.00	0.000	0.300	100.000	5
16-44	134.30	40000.00	-614390	-511415	0.0000	0.00	0.000	0.300	100.000	5
16-45	56.55	1000.00	962055	-953	0.0000	0.00	0.000	0.300	100.000	5
16-46	56.55	1000.00	966569	-269	0.0000	0.00	0.000	0.300	100.000	5
16-47	56.55	1000.00	966934	226	0.0000	0.00	0.000	0.300	100.000	5
16-48	56.55	1000.00	963194	607	0.0000	0.00	0.000	0.300	100.000	5
16-49	56.55	1000.00	967488	979	0.0000	0.00	0.000	0.300	100.000	5
16-50	56.55	1000.00	878620	1242	0.0000	0.00	0.000	0.300	100.000	5
16-51	56.55	1000.00	878903	1644	0.0000	0.00	0.000	0.300	100.000	5
16-52	56.55	1000.00	870140	2094	0.0000	0.00	0.000	0.300	100.000	5
16-53	56.55	1000.00	829700	2549	0.0000	0.00	0.000	0.300	100.000	5
16-54	56.55	1000.00	767213	2957	0.0000	0.00	0.000	0.300	100.000	5
16-55	56.55	1000.00	707208	3454	0.0000	0.00	0.000	0.300	100.000	5
16-56	56.55	1000.00	632148	3766	0.0000	0.00	0.000	0.300	100.000	5
16-57	42.41	1000.00	544205	3716	0.0000	0.00	0.000	0.300	100.000	5
16-58	42.41	1000.00	544546	4336	0.0000	0.00	0.000	0.300	100.000	5
16-59	42.41	1000.00	544772	4747	0.0000	0.00	0.000	0.300	100.000	5
16-60	42.41	1000.00	538829	4950	0.0000	0.00	0.000	0.300	100.000	5
16-61	42.41	1000.00	538968	5210	0.0000	0.00	0.000	0.300	100.000	5
16-62	42.41	1000.00	539116	5484	0.0000	0.00	0.000	0.300	100.000	5
16-63	42.41	1000.00	539268	5768	0.0000	0.00	0.000	0.300	100.000	5
16-64	42.41	1000.00	539428	6065	0.0000	0.00	0.000	0.300	100.000	5
16-65	42.41	1000.00	548700	6479	0.0000	0.00	0.000	0.300	100.000	5
16-66	42.41	1000.00	557687	6980	0.0000	0.00	0.000	0.300	100.000	5
16-67	42.41	1000.00	558043	7600	0.0000	0.00	0.000	0.300	100.000	5
16-68	42.41	1000.00	555683	8498	0.0000	0.00	0.000	0.300	100.000	5
16-69	42.41	1000.00	480029	7835	0.0000	0.00	0.000	0.300	100.000	5
16-70	42.41	1000.00	412335	7166	0.0000	0.00	0.000	0.300	100.000	5
16-71	42.41	1000.00	383148	7332	0.0000	0.00	0.000	0.300	100.000	5
16-72	42.41	1000.00	383543	8206	0.0000	0.00	0.000	0.300	100.000	5
16-73	42.41	1000.00	383859	8903	0.0000	0.00	0.000	0.300	100.000	5
16-74	42.41	1000.00	384194	9641	0.0000	0.00	0.000	0.300	100.000	5
16-75	42.41	1000.00	384594	10524	0.0000	0.00	0.000	0.300	100.000	5
16-76	42.41	1000.00	385080	11596	0.0000	0.00	0.000	0.300	100.000	5
16-77	42.41	1000.00	393268	13133	0.0000	0.00	0.000	0.300	100.000	5
16-78	42.41	1000.00	401395	15135	0.0000	0.00	0.000	0.300	100.000	5
16-79	42.41	1000.00	403041	18509	0.0000	0.00	0.000	0.300	100.000	5
16-80	42.41	1000.00	405870	24311	0.0000	0.00	0.000	0.300	100.000	5
16-81	42.41	1000.00	339931	24977	0.0000	0.00	0.000	0.300	100.000	5
16-82	42.41	1000.00	259247	24907	0.0000	0.00	0.000	0.300	100.000	5
16-83	42.41	1000.00	266672	45057	0.0000	0.00	0.000	0.300	100.000	5
16-84	42.41	1000.00	-459919	569444	0.0000	0.00	0.000	0.300	100.000	5
16-85	42.41	1000.00	-274002	64948	0.0000	0.00	0.000	0.300	100.000	5
16-86	42.41	1000.00	-254452	11896	0.0000	0.00	0.000	0.300	100.000	5
16-87	42.41	1000.00	-235474	-39602	0.0000	0.00	0.000	0.300	100.000	5
16-88	42.41	1000.00	-230154	-54038	0.0000	0.00	0.000	0.300	100.000	5
16-89	42.41	1000.00	-226997	-53692	0.0000	0.00	0.000	0.300	100.000	5
16-90	42.41	1000.00	-229746	-45986	0.0000	0.00	0.000	0.300	100.000	5
16-91	42.41	1000.00	-230528	-43794	0.0000	0.00	0.000	0.300	100.000	5
16-92	35.34	842.46	-197299	-30693	0.0000	0.00	0.000	0.300	100.000	5
17-1	35.34	669.21	-220668	133431	0.0000	0.00	0.000	0.300	100.000	5
17-2	35.34	1000.00	-277421	99565	0.0000	0.00	0.000	0.300	100.000	5

Is	As [cmq]	Ac [cmq]	Mpf [kam]	Npf [kg]	Eps [%]	sm [mm]	wm [mm]	wlim [mm]	FS	Cmb
17-3	35.34	1000.00	-266479	68916	0.0000	0.00	0.000	0.300	100.000	5
17-4	35.34	1000.00	-260297	51601	0.0000	0.00	0.000	0.300	100.000	5
17-5	35.34	1000.00	-246153	11980	0.0000	0.00	0.000	0.300	100.000	5
17-6	35.34	1000.00	-238673	-14220	0.0000	0.00	0.000	0.300	100.000	5
17-7	35.34	1000.00	-206068	-104051	0.0000	0.00	0.000	0.300	100.000	5
17-8	70.69	20000.00	-112630	-361493	0.0000	0.00	0.000	0.300	100.000	5
17-9	35.34	1000.00	178263	-180659	0.0000	0.00	0.000	0.300	100.000	5
17-10	35.34	1000.00	190262	-150472	0.0000	0.00	0.000	0.300	100.000	5
17-11	35.34	1000.00	194175	-139862	0.0000	0.00	0.000	0.300	100.000	5
17-12	35.34	1000.00	212582	-147163	0.0000	0.00	0.000	0.300	100.000	5
17-13	42.41	1000.00	246152	-195020	0.0000	0.00	0.000	0.300	100.000	5
17-14	127.23	25000.00	273275	-247602	0.0000	0.00	0.000	0.300	100.000	5
17-15	127.23	25000.00	268249	-257909	0.0000	0.00	0.000	0.300	100.000	5
17-16	120.17	25000.00	266687	-259383	0.0000	0.00	0.000	0.300	100.000	5
17-17	106.03	25000.00	263369	-262764	0.0000	0.00	0.000	0.300	100.000	5
17-18	84.82	25000.00	256549	-272005	0.0000	0.00	0.000	0.300	100.000	5
17-19	84.82	25000.00	253629	-278446	0.0000	0.00	0.000	0.300	100.000	5
17-20	84.82	25000.00	249726	-287058	0.0000	0.00	0.000	0.300	100.000	5
17-21	84.82	25000.00	250095	-286246	0.0000	0.00	0.000	0.300	100.000	5
17-22	84.82	25000.00	243963	-299775	0.0000	0.00	0.000	0.300	100.000	5
17-23	84.82	25000.00	-208523	-377973	0.0000	0.00	0.000	0.300	100.000	5
17-24	84.82	25000.00	-257372	-270188	0.0000	0.00	0.000	0.300	100.000	5
17-25	91.89	27000.00	-318235	-260570	0.0000	0.00	0.000	0.300	100.000	5
17-26	56.55	1000.00	-363526	-236700	0.0000	0.00	0.000	0.300	100.000	5
17-27	70.69	1000.00	-430239	-188350	0.0000	0.00	0.000	0.300	100.000	5
17-28	84.82	1000.00	-469689	-197454	0.0000	0.00	0.000	0.300	100.000	5
17-29	77.75	1000.00	-478755	-168250	0.0000	0.00	0.000	0.300	100.000	5
17-30	70.69	1000.00	-473344	-166032	0.0000	0.00	0.000	0.300	100.000	5
17-31	56.55	1000.00	-459086	-167993	0.0000	0.00	0.000	0.300	100.000	5
17-32	42.41	1000.00	-423883	-208913	0.0000	0.00	0.000	0.300	100.000	5
17-33	42.41	1000.00	-405072	-243913	0.0000	0.00	0.000	0.300	100.000	5
17-34	84.82	30000.00	-366936	-314867	0.0000	0.00	0.000	0.300	100.000	5
17-35	84.82	30000.00	-111220	-790640	0.0000	0.00	0.000	0.300	100.000	5
17-36	42.41	1000.00	522444	-25535	0.0000	0.00	0.000	0.300	100.000	5
17-37	42.41	1000.00	526680	-17654	0.0000	0.00	0.000	0.300	100.000	5
17-38	42.41	1000.00	529559	-12297	0.0000	0.00	0.000	0.300	100.000	5
17-39	42.41	1000.00	531596	-8508	0.0000	0.00	0.000	0.300	100.000	5
17-40	42.41	1000.00	533011	-5875	0.0000	0.00	0.000	0.300	100.000	5
17-41	42.41	1000.00	534102	-3845	0.0000	0.00	0.000	0.300	100.000	5
17-42	42.41	1000.00	534848	-2457	0.0000	0.00	0.000	0.300	100.000	5
17-43	42.41	1000.00	535385	-1457	0.0000	0.00	0.000	0.300	100.000	5
17-44	42.41	1000.00	535772	-737	0.0000	0.00	0.000	0.300	100.000	5
17-45	42.41	1000.00	536054	-213	0.0000	0.00	0.000	0.300	100.000	5
17-46	42.41	1000.00	536277	202	0.0000	0.00	0.000	0.300	100.000	5
17-47	42.41	1000.00	536458	539	0.0000	0.00	0.000	0.300	100.000	5
17-48	42.41	1000.00	536626	852	0.0000	0.00	0.000	0.300	100.000	5
17-49	42.41	1000.00	536786	1148	0.0000	0.00	0.000	0.300	100.000	5
17-50	42.41	1000.00	536935	1427	0.0000	0.00	0.000	0.300	100.000	5
17-51	42.41	1000.00	537101	1735	0.0000	0.00	0.000	0.300	100.000	5
17-52	42.41	1000.00	537235	1984	0.0000	0.00	0.000	0.300	100.000	5
17-53	42.41	1000.00	537358	2213	0.0000	0.00	0.000	0.300	100.000	5
17-54	42.41	1000.00	537476	2432	0.0000	0.00	0.000	0.300	100.000	5
17-55	42.41	1000.00	537595	2654	0.0000	0.00	0.000	0.300	100.000	5
17-56	42.41	1000.00	537718	2883	0.0000	0.00	0.000	0.300	100.000	5
17-57	42.41	1000.00	537840	3110	0.0000	0.00	0.000	0.300	100.000	5
17-58	42.41	1000.00	537968	3349	0.0000	0.00	0.000	0.300	100.000	5
17-59	42.41	1000.00	538097	3588	0.0000	0.00	0.000	0.300	100.000	5
17-60	42.41	1000.00	544296	3882	0.0000	0.00	0.000	0.300	100.000	5
17-61	42.41	1000.00	550377	4234	0.0000	0.00	0.000	0.300	100.000	5
17-62	42.41	1000.00	553506	4660	0.0000	0.00	0.000	0.300	100.000	5
17-63	42.41	1000.00	556673	5210	0.0000	0.00	0.000	0.300	100.000	5
17-64	42.41	1000.00	517068	5344	0.0000	0.00	0.000	0.300	100.000	5
17-65	42.41	1000.00	478842	5534	0.0000	0.00	0.000	0.300	100.000	5
17-66	42.41	1000.00	444688	5751	0.0000	0.00	0.000	0.300	100.000	5
17-67	42.41	1000.00	382207	5257	0.0000	0.00	0.000	0.300	100.000	5
17-68	42.41	1000.00	382515	5936	0.0000	0.00	0.000	0.300	100.000	5
17-69	42.41	1000.00	382773	6505	0.0000	0.00	0.000	0.300	100.000	5
17-70	42.41	1000.00	382970	6941	0.0000	0.00	0.000	0.300	100.000	5
17-71	42.41	1000.00	383174	7390	0.0000	0.00	0.000	0.300	100.000	5
17-72	42.41	1000.00	383409	7908	0.0000	0.00	0.000	0.300	100.000	5
17-73	42.41	1000.00	383708	8568	0.0000	0.00	0.000	0.300	100.000	5
17-74	42.41	1000.00	391561	9506	0.0000	0.00	0.000	0.300	100.000	5
17-75	42.41	1000.00	396856	10611	0.0000	0.00	0.000	0.300	100.000	5
17-76	42.41	1000.00	399996	12265	0.0000	0.00	0.000	0.300	100.000	5
17-77	42.41	1000.00	401503	15356	0.0000	0.00	0.000	0.300	100.000	5
17-78	42.41	1000.00	337989	15259	0.0000	0.00	0.000	0.300	100.000	5
17-79	35.34	1000.00	274924	14446	0.0000	0.00	0.000	0.300	100.000	5
17-80	35.34	1000.00	252243	17596	0.0000	0.00	0.000	0.300	100.000	5
17-81	35.34	1000.00	255665	26877	0.0000	0.00	0.000	0.300	100.000	5
17-82	0.00	0.00	-371622	1695706	0.0000	0.00	0.000	0.300	100.000	5
17-83	35.34	1000.00	-358296	315368	0.0000	0.00	0.000	0.300	100.000	5
17-84	35.34	1000.00	-268866	68969	0.0000	0.00	0.000	0.300	100.000	5
17-85	35.34	1000.00	-249897	16705	0.0000	0.00	0.000	0.300	100.000	5
17-86	35.34	1000.00	-234255	-21346	0.0000	0.00	0.000	0.300	100.000	5
17-87	35.34	1000.00	-209933	-89477	0.0000	0.00	0.000	0.300	100.000	5
17-88	35.34	1000.00	-206950	-97832	0.0000	0.00	0.000	0.300	100.000	5
17-89	35.34	1000.00	-205732	-101243	0.0000	0.00	0.000	0.300	100.000	5
17-90	21.21	669.21	-135564	-70705	0.0000	0.00	0.000	0.300	100.000	5
18-1	28.27	523.47	-140186	10404	0.0000	0.00	0.000	0.300	100.000	5
18-2	28.27	964.65	-229326	-2113	0.0000	0.00	0.000	0.300	100.000	5
18-3	28.27	1000.00	-232768	-13524	0.0000	0.00	0.000	0.300	100.000	5
18-4	28.27	1000.00	-228983	-24117	0.0000	0.00	0.000	0.300	100.000	5
18-5	28.27	1000.00	-226341	-31514	0.0000	0.00	0.000	0.300	100.000	5

Is	As [cmq]	Ac [cmq]	Mpf [kg]	Npf [kg]	Eps [%]	sm [mm]	wm [mm]	wlim [mm]	FS	Cmb
18-6	28.27	1000.00	-217569	-56066	0.0000	0.00	0.000	0.300	100.000	5
18-7	28.27	1000.00	-198019	-110788	0.0000	0.00	0.000	0.300	100.000	5
18-8	28.27	1000.00	-188809	-136565	0.0000	0.00	0.000	0.300	100.000	5
18-9	28.27	1000.00	-185250	-146528	0.0000	0.00	0.000	0.300	100.000	5
18-10	28.27	1000.00	-174177	-177521	0.0000	0.00	0.000	0.300	100.000	5
18-11	42.41	1000.00	-187190	-165280	0.0000	0.00	0.000	0.300	100.000	5
18-12	70.69	20000.00	-154844	-255952	0.0000	0.00	0.000	0.300	100.000	5
18-13	28.27	1000.00	201362	-166980	0.0000	0.00	0.000	0.300	100.000	5
18-14	42.41	1000.00	243635	-200783	0.0000	0.00	0.000	0.300	100.000	5
18-15	42.41	1000.00	281373	-228922	0.0000	0.00	0.000	0.300	100.000	5
18-16	42.41	1000.00	297806	-197297	0.0000	0.00	0.000	0.300	100.000	5
18-17	42.41	1000.00	309852	-169851	0.0000	0.00	0.000	0.300	100.000	5
18-18	42.41	1000.00	315493	-152057	0.0000	0.00	0.000	0.300	100.000	5
18-19	42.41	1000.00	321834	-131647	0.0000	0.00	0.000	0.300	100.000	5
18-20	42.41	1000.00	325047	-120865	0.0000	0.00	0.000	0.300	100.000	5
18-21	42.41	1000.00	329342	-111388	0.0000	0.00	0.000	0.300	100.000	5
18-22	42.41	1000.00	333979	-101158	0.0000	0.00	0.000	0.300	100.000	5
18-23	42.41	1000.00	339880	-88138	0.0000	0.00	0.000	0.300	100.000	5
18-24	42.41	1000.00	344681	-77544	0.0000	0.00	0.000	0.300	100.000	5
18-25	42.41	1000.00	348659	-68766	0.0000	0.00	0.000	0.300	100.000	5
18-26	42.41	1000.00	353104	-58959	0.0000	0.00	0.000	0.300	100.000	5
18-27	42.41	1000.00	389243	-57294	0.0000	0.00	0.000	0.300	100.000	5
18-28	42.41	1000.00	432382	-49913	0.0000	0.00	0.000	0.300	100.000	5
18-29	42.41	1000.00	476685	-44689	0.0000	0.00	0.000	0.300	100.000	5
18-30	42.41	1000.00	485709	-32545	0.0000	0.00	0.000	0.300	100.000	5
18-31	42.41	1000.00	512228	-26312	0.0000	0.00	0.000	0.300	100.000	5
18-32	42.41	1000.00	536482	-20512	0.0000	0.00	0.000	0.300	100.000	5
18-33	42.41	1000.00	539470	-15191	0.0000	0.00	0.000	0.300	100.000	5
18-34	42.41	1000.00	538914	-11133	0.0000	0.00	0.000	0.300	100.000	5
18-35	42.41	1000.00	537699	-8121	0.0000	0.00	0.000	0.300	100.000	5
18-36	42.41	1000.00	535926	-5995	0.0000	0.00	0.000	0.300	100.000	5
18-37	42.41	1000.00	533800	-4407	0.0000	0.00	0.000	0.300	100.000	5
18-38	42.41	1000.00	534439	-3218	0.0000	0.00	0.000	0.300	100.000	5
18-39	42.41	1000.00	534920	-2323	0.0000	0.00	0.000	0.300	100.000	5
18-40	42.41	1000.00	535290	-1634	0.0000	0.00	0.000	0.300	100.000	5
18-41	42.41	1000.00	535590	-1076	0.0000	0.00	0.000	0.300	100.000	5
18-42	42.41	1000.00	535822	-645	0.0000	0.00	0.000	0.300	100.000	5
18-43	42.41	1000.00	536013	-290	0.0000	0.00	0.000	0.300	100.000	5
18-44	42.41	1000.00	536169	2	0.0000	0.00	0.000	0.300	100.000	5
18-45	42.41	1000.00	536302	248	0.0000	0.00	0.000	0.300	100.000	5
18-46	42.41	1000.00	536419	466	0.0000	0.00	0.000	0.300	100.000	5
18-47	42.41	1000.00	536522	657	0.0000	0.00	0.000	0.300	100.000	5
18-48	42.41	1000.00	536620	841	0.0000	0.00	0.000	0.300	100.000	5
18-49	42.41	1000.00	536712	1011	0.0000	0.00	0.000	0.300	100.000	5
18-50	42.41	1000.00	536801	1177	0.0000	0.00	0.000	0.300	100.000	5
18-51	42.41	1000.00	536898	1357	0.0000	0.00	0.000	0.300	100.000	5
18-52	42.41	1000.00	540026	1547	0.0000	0.00	0.000	0.300	100.000	5
18-53	42.41	1000.00	543131	1762	0.0000	0.00	0.000	0.300	100.000	5
18-54	42.41	1000.00	546219	2014	0.0000	0.00	0.000	0.300	100.000	5
18-55	42.41	1000.00	549291	2299	0.0000	0.00	0.000	0.300	100.000	5
18-56	42.41	1000.00	549477	2631	0.0000	0.00	0.000	0.300	100.000	5
18-57	42.41	1000.00	515660	2758	0.0000	0.00	0.000	0.300	100.000	5
18-58	42.41	1000.00	480220	2908	0.0000	0.00	0.000	0.300	100.000	5
18-59	42.41	1000.00	477740	3396	0.0000	0.00	0.000	0.300	100.000	5
18-60	42.41	1000.00	443625	3594	0.0000	0.00	0.000	0.300	100.000	5
18-61	42.41	1000.00	410717	3723	0.0000	0.00	0.000	0.300	100.000	5
18-62	42.41	1000.00	381548	3803	0.0000	0.00	0.000	0.300	100.000	5
18-63	42.41	1000.00	381758	4267	0.0000	0.00	0.000	0.300	100.000	5
18-64	42.41	1000.00	381944	4677	0.0000	0.00	0.000	0.300	100.000	5
18-65	42.41	1000.00	382079	4975	0.0000	0.00	0.000	0.300	100.000	5
18-66	42.41	1000.00	382211	5265	0.0000	0.00	0.000	0.300	100.000	5
18-67	42.41	1000.00	382323	5513	0.0000	0.00	0.000	0.300	100.000	5
18-68	42.41	1000.00	382441	5773	0.0000	0.00	0.000	0.300	100.000	5
18-69	42.41	1000.00	385069	6068	0.0000	0.00	0.000	0.300	100.000	5
18-70	42.41	1000.00	390126	6459	0.0000	0.00	0.000	0.300	100.000	5
18-71	42.41	1000.00	395120	7011	0.0000	0.00	0.000	0.300	100.000	5
18-72	42.41	1000.00	397830	7823	0.0000	0.00	0.000	0.300	100.000	5
18-73	42.41	1000.00	396111	9066	0.0000	0.00	0.000	0.300	100.000	5
18-74	42.41	1000.00	335005	8426	0.0000	0.00	0.000	0.300	100.000	5
18-75	28.27	1000.00	269595	7179	0.0000	0.00	0.000	0.300	100.000	5
18-76	28.27	1000.00	244061	7110	0.0000	0.00	0.000	0.300	100.000	5
18-77	28.27	1000.00	244559	8460	0.0000	0.00	0.000	0.300	100.000	5
18-78	28.27	1000.00	240856	9115	0.0000	0.00	0.000	0.300	100.000	5
18-79	28.27	1000.00	240898	9232	0.0000	0.00	0.000	0.300	100.000	5
18-80	0.00	0.00	-908512	3207994	0.0000	0.00	0.000	0.300	100.000	5
18-81	28.27	1000.00	-383248	407673	0.0000	0.00	0.000	0.300	100.000	5
18-82	28.27	1000.00	-264467	75203	0.0000	0.00	0.000	0.300	100.000	5
18-83	28.27	1000.00	-248027	29185	0.0000	0.00	0.000	0.300	100.000	5
18-84	28.27	1000.00	-246792	25729	0.0000	0.00	0.000	0.300	100.000	5
18-85	28.27	1000.00	-243941	17749	0.0000	0.00	0.000	0.300	100.000	5
18-86	28.27	964.65	-231504	3969	0.0000	0.00	0.000	0.300	100.000	5
18-87	14.14	523.47	-118899	-13733	0.0000	0.00	0.000	0.300	100.000	5
19-1	21.21	412.23	-124449	48157	0.0000	0.00	0.000	0.300	100.000	5
19-2	21.21	794.22	-233478	128867	0.0000	0.00	0.000	0.300	100.000	5
19-3	35.34	1000.00	-305229	177461	0.0000	0.00	0.000	0.300	100.000	5
19-4	35.34	1000.00	-297134	154786	0.0000	0.00	0.000	0.300	100.000	5
19-5	35.34	1000.00	-281807	111851	0.0000	0.00	0.000	0.300	100.000	5
19-6	35.34	1000.00	-269285	76775	0.0000	0.00	0.000	0.300	100.000	5
19-7	35.34	1000.00	-264513	56975	0.0000	0.00	0.000	0.300	100.000	5
19-8	35.34	1000.00	-256293	34327	0.0000	0.00	0.000	0.300	100.000	5
19-9	35.34	1000.00	-251381	20793	0.0000	0.00	0.000	0.300	100.000	5
19-10	35.34	1000.00	-249705	16175	0.0000	0.00	0.000	0.300	100.000	5
19-11	42.41	1000.00	-239505	-23777	0.0000	0.00	0.000	0.300	100.000	5

Is	As [cmq]	Ac [cmq]	Mpf [kg]	Npf [kg]	Eps [%]	sm [mm]	wm [mm]	wlim [mm]	FS	Cmb
19-12	42.41	1000.00	-214991	-91368	0.0000	0.00	0.000	0.300	100.000	5
19-13	77.75	20000.00	-118295	-357981	0.0000	0.00	0.000	0.300	100.000	5
19-14	42.41	1000.00	252273	-99794	0.0000	0.00	0.000	0.300	100.000	5
19-15	42.41	1000.00	295250	-98173	0.0000	0.00	0.000	0.300	100.000	5
19-16	42.41	1000.00	323244	-91597	0.0000	0.00	0.000	0.300	100.000	5
19-17	42.41	1000.00	351917	-86331	0.0000	0.00	0.000	0.300	100.000	5
19-18	42.41	1000.00	354391	-77470	0.0000	0.00	0.000	0.300	100.000	5
19-19	42.41	1000.00	358601	-64699	0.0000	0.00	0.000	0.300	100.000	5
19-20	42.41	1000.00	359565	-54055	0.0000	0.00	0.000	0.300	100.000	5
19-21	42.41	1000.00	359029	-45885	0.0000	0.00	0.000	0.300	100.000	5
19-22	42.41	1000.00	361839	-39684	0.0000	0.00	0.000	0.300	100.000	5
19-23	42.41	1000.00	364042	-34824	0.0000	0.00	0.000	0.300	100.000	5
19-24	42.41	1000.00	366037	-30421	0.0000	0.00	0.000	0.300	100.000	5
19-25	42.41	1000.00	368132	-25799	0.0000	0.00	0.000	0.300	100.000	5
19-26	42.41	1000.00	370253	-21118	0.0000	0.00	0.000	0.300	100.000	5
19-27	42.41	1000.00	371921	-17439	0.0000	0.00	0.000	0.300	100.000	5
19-28	42.41	1000.00	373401	-14174	0.0000	0.00	0.000	0.300	100.000	5
19-29	42.41	1000.00	374616	-11493	0.0000	0.00	0.000	0.300	100.000	5
19-30	42.41	1000.00	375684	-9136	0.0000	0.00	0.000	0.300	100.000	5
19-31	42.41	1000.00	376658	-6988	0.0000	0.00	0.000	0.300	100.000	5
19-32	42.41	1000.00	406131	-6032	0.0000	0.00	0.000	0.300	100.000	5
19-33	42.41	1000.00	409342	-4608	0.0000	0.00	0.000	0.300	100.000	5
19-34	42.41	1000.00	439920	-3921	0.0000	0.00	0.000	0.300	100.000	5
19-35	42.41	1000.00	440417	-2913	0.0000	0.00	0.000	0.300	100.000	5
19-36	42.41	1000.00	443418	-2160	0.0000	0.00	0.000	0.300	100.000	5
19-37	42.41	1000.00	472351	-1732	0.0000	0.00	0.000	0.300	100.000	5
19-38	42.41	1000.00	472612	-1220	0.0000	0.00	0.000	0.300	100.000	5
19-39	42.41	1000.00	475563	-824	0.0000	0.00	0.000	0.300	100.000	5
19-40	42.41	1000.00	472981	-495	0.0000	0.00	0.000	0.300	100.000	5
19-41	42.41	1000.00	473119	-224	0.0000	0.00	0.000	0.300	100.000	5
19-42	42.41	1000.00	475990	5	0.0000	0.00	0.000	0.300	100.000	5
19-43	42.41	1000.00	473339	206	0.0000	0.00	0.000	0.300	100.000	5
19-44	42.41	1000.00	473432	389	0.0000	0.00	0.000	0.300	100.000	5
19-45	42.41	1000.00	476278	562	0.0000	0.00	0.000	0.300	100.000	5
19-46	42.41	1000.00	473608	734	0.0000	0.00	0.000	0.300	100.000	5
19-47	42.41	1000.00	473697	909	0.0000	0.00	0.000	0.300	100.000	5
19-48	42.41	1000.00	444993	997	0.0000	0.00	0.000	0.300	100.000	5
19-49	42.41	1000.00	442436	1183	0.0000	0.00	0.000	0.300	100.000	5
19-50	42.41	1000.00	442541	1396	0.0000	0.00	0.000	0.300	100.000	5
19-51	42.41	1000.00	412237	1472	0.0000	0.00	0.000	0.300	100.000	5
19-52	42.41	1000.00	409761	1691	0.0000	0.00	0.000	0.300	100.000	5
19-53	42.41	1000.00	380617	1747	0.0000	0.00	0.000	0.300	100.000	5
19-54	42.41	1000.00	380735	2008	0.0000	0.00	0.000	0.300	100.000	5
19-55	42.41	1000.00	380854	2272	0.0000	0.00	0.000	0.300	100.000	5
19-56	42.41	1000.00	380984	2559	0.0000	0.00	0.000	0.300	100.000	5
19-57	42.41	1000.00	381100	2815	0.0000	0.00	0.000	0.300	100.000	5
19-58	42.41	1000.00	381215	3068	0.0000	0.00	0.000	0.300	100.000	5
19-59	42.41	1000.00	381328	3318	0.0000	0.00	0.000	0.300	100.000	5
19-60	42.41	1000.00	381459	3606	0.0000	0.00	0.000	0.300	100.000	5
19-61	42.41	1000.00	381594	3904	0.0000	0.00	0.000	0.300	100.000	5
19-62	42.41	1000.00	381740	4227	0.0000	0.00	0.000	0.300	100.000	5
19-63	42.41	1000.00	381888	4553	0.0000	0.00	0.000	0.300	100.000	5
19-64	42.41	1000.00	387057	5064	0.0000	0.00	0.000	0.300	100.000	5
19-65	42.41	1000.00	392209	5832	0.0000	0.00	0.000	0.300	100.000	5
19-66	42.41	1000.00	395035	6834	0.0000	0.00	0.000	0.300	100.000	5
19-67	42.41	1000.00	398041	8257	0.0000	0.00	0.000	0.300	100.000	5
19-68	42.41	1000.00	365144	9220	0.0000	0.00	0.000	0.300	100.000	5
19-69	42.41	1000.00	333796	10744	0.0000	0.00	0.000	0.300	100.000	5
19-70	28.27	1000.00	270371	9161	0.0000	0.00	0.000	0.300	100.000	5
19-71	28.27	1000.00	244573	8498	0.0000	0.00	0.000	0.300	100.000	5
19-72	0.00	0.00	-2598979	7975541	0.0000	0.00	0.000	0.300	100.000	5
19-73	28.27	1000.00	238320	2015	0.0000	0.00	0.000	0.300	100.000	5
19-74	56.55	20000.00	-134258	-289255	0.0000	0.00	0.000	0.300	100.000	5
19-75	56.55	20000.00	-139445	-274738	0.0000	0.00	0.000	0.300	100.000	5
19-76	56.55	20000.00	-142449	-266329	0.0000	0.00	0.000	0.300	100.000	5
19-77	56.55	20000.00	-157178	-225101	0.0000	0.00	0.000	0.300	100.000	5
19-78	28.27	1000.00	-174172	-177535	0.0000	0.00	0.000	0.300	100.000	5
19-79	28.27	1000.00	-186128	-144070	0.0000	0.00	0.000	0.300	100.000	5
19-80	28.27	1000.00	-191262	-129700	0.0000	0.00	0.000	0.300	100.000	5
19-81	28.27	1000.00	-193903	-122309	0.0000	0.00	0.000	0.300	100.000	5
19-82	21.21	794.22	-157350	-84984	0.0000	0.00	0.000	0.300	100.000	5
19-83	14.14	412.23	-86853	-36676	0.0000	0.00	0.000	0.300	100.000	5
20-1	21.21	336.41	-137356	122636	0.0000	0.00	0.000	0.300	100.000	5
20-2	21.21	661.90	-228969	192903	0.0000	0.00	0.000	0.300	100.000	5
20-3	28.27	937.19	-293090	191885	0.0000	0.00	0.000	0.300	100.000	5
20-4	28.27	1000.00	-297692	168201	0.0000	0.00	0.000	0.300	100.000	5
20-5	28.27	1000.00	-290835	149006	0.0000	0.00	0.000	0.300	100.000	5
20-6	28.27	1000.00	-276129	107844	0.0000	0.00	0.000	0.300	100.000	5
20-7	28.27	1000.00	-267907	84832	0.0000	0.00	0.000	0.300	100.000	5
20-8	28.27	1000.00	-255455	49979	0.0000	0.00	0.000	0.300	100.000	5
20-9	28.27	1000.00	-237999	1118	0.0000	0.00	0.000	0.300	100.000	5
20-10	28.27	1000.00	-207380	-84586	0.0000	0.00	0.000	0.300	100.000	5
20-11	56.55	20000.00	-129521	-302516	0.0000	0.00	0.000	0.300	100.000	5
20-12	56.55	20000.00	-99453	-386674	0.0000	0.00	0.000	0.300	100.000	5
20-13	28.27	1000.00	214205	-69745	0.0000	0.00	0.000	0.300	100.000	5
20-14	28.27	1000.00	220325	-52894	0.0000	0.00	0.000	0.300	100.000	5
20-15	28.27	1000.00	246054	-44046	0.0000	0.00	0.000	0.300	100.000	5
20-16	35.34	1000.00	264616	-38609	0.0000	0.00	0.000	0.300	100.000	5
20-17	35.34	1000.00	306329	-36718	0.0000	0.00	0.000	0.300	100.000	5
20-18	35.34	1000.00	334912	-31508	0.0000	0.00	0.000	0.300	100.000	5
20-19	35.34	1000.00	342164	-24735	0.0000	0.00	0.000	0.300	100.000	5
20-20	35.34	1000.00	371367	-21680	0.0000	0.00	0.000	0.300	100.000	5
20-21	35.34	1000.00	371322	-16968	0.0000	0.00	0.000	0.300	100.000	5

Is	As [cmq]	Ac [cmq]	Mpf [kg]	Npf [kg]	Eps [%]	sm [mm]	wm [mm]	wlim [mm]	FS	Cmb
20-22	35.34	1000.00	370678	-13362	0.0000	0.00	0.000	0.300	100.000	5
20-23	35.34	1000.00	369520	-10714	0.0000	0.00	0.000	0.300	100.000	5
20-24	35.34	1000.00	368002	-8716	0.0000	0.00	0.000	0.300	100.000	5
20-25	35.34	1000.00	368770	-7000	0.0000	0.00	0.000	0.300	100.000	5
20-26	35.34	1000.00	369229	-5974	0.0000	0.00	0.000	0.300	100.000	5
20-27	35.34	1000.00	369603	-5138	0.0000	0.00	0.000	0.300	100.000	5
20-28	35.34	1000.00	369915	-4439	0.0000	0.00	0.000	0.300	100.000	5
20-29	35.34	1000.00	370206	-3790	0.0000	0.00	0.000	0.300	100.000	5
20-30	35.34	1000.00	370459	-3225	0.0000	0.00	0.000	0.300	100.000	5
20-31	35.34	1000.00	370675	-2741	0.0000	0.00	0.000	0.300	100.000	5
20-32	35.34	1000.00	370853	-2344	0.0000	0.00	0.000	0.300	100.000	5
20-33	35.34	1000.00	371011	-1991	0.0000	0.00	0.000	0.300	100.000	5
20-34	35.34	1000.00	371200	-1567	0.0000	0.00	0.000	0.300	100.000	5
20-35	35.34	1000.00	371365	-1198	0.0000	0.00	0.000	0.300	100.000	5
20-36	35.34	1000.00	371517	-859	0.0000	0.00	0.000	0.300	100.000	5
20-37	35.34	1000.00	371659	-543	0.0000	0.00	0.000	0.300	100.000	5
20-38	35.34	1000.00	371784	-263	0.0000	0.00	0.000	0.300	100.000	5
20-39	35.34	1000.00	371902	1	0.0000	0.00	0.000	0.300	100.000	5
20-40	35.34	1000.00	372011	244	0.0000	0.00	0.000	0.300	100.000	5
20-41	35.34	1000.00	372103	451	0.0000	0.00	0.000	0.300	100.000	5
20-42	35.34	1000.00	372188	642	0.0000	0.00	0.000	0.300	100.000	5
20-43	35.34	1000.00	372259	799	0.0000	0.00	0.000	0.300	100.000	5
20-44	35.34	1000.00	372315	924	0.0000	0.00	0.000	0.300	100.000	5
20-45	35.34	1000.00	372368	1042	0.0000	0.00	0.000	0.300	100.000	5
20-46	35.34	1000.00	372410	1136	0.0000	0.00	0.000	0.300	100.000	5
20-47	35.34	1000.00	372441	1205	0.0000	0.00	0.000	0.300	100.000	5
20-48	35.34	1000.00	372477	1286	0.0000	0.00	0.000	0.300	100.000	5
20-49	35.34	1000.00	372508	1355	0.0000	0.00	0.000	0.300	100.000	5
20-50	35.34	1000.00	372545	1438	0.0000	0.00	0.000	0.300	100.000	5
20-51	35.34	1000.00	372578	1512	0.0000	0.00	0.000	0.300	100.000	5
20-52	35.34	1000.00	372617	1599	0.0000	0.00	0.000	0.300	100.000	5
20-53	35.34	1000.00	372669	1715	0.0000	0.00	0.000	0.300	100.000	5
20-54	35.34	1000.00	372733	1859	0.0000	0.00	0.000	0.300	100.000	5
20-55	35.34	1000.00	375332	2103	0.0000	0.00	0.000	0.300	100.000	5
20-56	35.34	1000.00	377901	2362	0.0000	0.00	0.000	0.300	100.000	5
20-57	35.34	1000.00	380506	2772	0.0000	0.00	0.000	0.300	100.000	5
20-58	35.34	1000.00	383201	3444	0.0000	0.00	0.000	0.300	100.000	5
20-59	35.34	1000.00	355097	3752	0.0000	0.00	0.000	0.300	100.000	5
20-60	35.34	1000.00	350877	4574	0.0000	0.00	0.000	0.300	100.000	5
20-61	35.34	1000.00	324298	5511	0.0000	0.00	0.000	0.300	100.000	5
20-62	35.34	1000.00	296574	6361	0.0000	0.00	0.000	0.300	100.000	5
20-63	28.27	1000.00	265453	6984	0.0000	0.00	0.000	0.300	100.000	5
20-64	28.27	1000.00	242626	8503	0.0000	0.00	0.000	0.300	100.000	5
20-65	0.00	0.00	-21100	736628	0.0000	0.00	0.000	0.300	100.000	5
20-66	0.00	0.00	-7335620	19867521	0.0000	0.00	0.000	0.300	100.000	5
20-67	28.27	1000.00	-545521	861879	0.0000	0.00	0.000	0.300	100.000	5
20-68	28.27	1000.00	-286880	137936	0.0000	0.00	0.000	0.300	100.000	5
20-69	28.27	1000.00	-237626	73	0.0000	0.00	0.000	0.300	100.000	5
20-70	28.27	1000.00	-197308	-112778	0.0000	0.00	0.000	0.300	100.000	5
20-71	56.55	20000.00	-149757	-245874	0.0000	0.00	0.000	0.300	100.000	5
20-72	56.55	20000.00	-155697	-229248	0.0000	0.00	0.000	0.300	100.000	5
20-73	56.55	20000.00	-161887	-211923	0.0000	0.00	0.000	0.300	100.000	5
20-74	56.55	20000.00	-163922	-206226	0.0000	0.00	0.000	0.300	100.000	5
20-75	56.55	18743.74	-156000	-190193	0.0000	0.00	0.000	0.300	100.000	5
20-76	42.41	13238.09	-113263	-128229	0.0000	0.00	0.000	0.300	100.000	5
20-77	14.14	6728.27	-56286	-61173	0.0000	0.00	0.000	0.300	100.000	5
21-1	14.14	273.54	-88260	46905	0.0000	0.00	0.000	0.300	100.000	5
21-2	14.14	536.04	-149675	65248	0.0000	0.00	0.000	0.300	100.000	5
21-3	21.21	760.74	-203807	65340	0.0000	0.00	0.000	0.300	100.000	5
21-4	28.27	985.45	-260090	71548	0.0000	0.00	0.000	0.300	100.000	5
21-5	28.27	1000.00	-257923	56885	0.0000	0.00	0.000	0.300	100.000	5
21-6	28.27	1000.00	-249611	33622	0.0000	0.00	0.000	0.300	100.000	5
21-7	28.27	1000.00	-237674	209	0.0000	0.00	0.000	0.300	100.000	5
21-8	28.27	1000.00	-236085	-4240	0.0000	0.00	0.000	0.300	100.000	5
21-9	28.27	1000.00	-231602	-16788	0.0000	0.00	0.000	0.300	100.000	5
21-10	28.27	1000.00	-227097	-29396	0.0000	0.00	0.000	0.300	100.000	5
21-11	28.27	1000.00	-230015	-21230	0.0000	0.00	0.000	0.300	100.000	5
21-12	28.27	1000.00	-247627	28066	0.0000	0.00	0.000	0.300	100.000	5
21-13	28.27	1000.00	-249327	32825	0.0000	0.00	0.000	0.300	100.000	5
21-14	28.27	1000.00	-250878	37168	0.0000	0.00	0.000	0.300	100.000	5
21-15	28.27	1000.00	-250349	35687	0.0000	0.00	0.000	0.300	100.000	5
21-16	35.34	1000.00	-260407	51908	0.0000	0.00	0.000	0.300	100.000	5
21-17	35.34	1000.00	-265310	65642	0.0000	0.00	0.000	0.300	100.000	5
21-18	35.34	1000.00	-297415	86029	0.0000	0.00	0.000	0.300	100.000	5
21-19	42.41	1000.00	-321261	112872	0.0000	0.00	0.000	0.300	100.000	5
21-20	35.34	1000.00	284675	-2516	0.0000	0.00	0.000	0.300	100.000	5
21-21	35.34	1000.00	318659	-7741	0.0000	0.00	0.000	0.300	100.000	5
21-22	35.34	1000.00	318480	-8162	0.0000	0.00	0.000	0.300	100.000	5
21-23	35.34	1000.00	345767	-6975	0.0000	0.00	0.000	0.300	100.000	5
21-24	35.34	1000.00	346296	-5779	0.0000	0.00	0.000	0.300	100.000	5
21-25	35.34	1000.00	374268	-5547	0.0000	0.00	0.000	0.300	100.000	5
21-26	35.34	1000.00	377075	-4603	0.0000	0.00	0.000	0.300	100.000	5
21-27	35.34	1000.00	375151	-3626	0.0000	0.00	0.000	0.300	100.000	5
21-28	35.34	1000.00	375587	-2677	0.0000	0.00	0.000	0.300	100.000	5
21-29	35.34	1000.00	373437	-2077	0.0000	0.00	0.000	0.300	100.000	5
21-30	35.34	1000.00	371197	-1575	0.0000	0.00	0.000	0.300	100.000	5
21-31	35.34	1000.00	371439	-1035	0.0000	0.00	0.000	0.300	100.000	5
21-32	35.34	1000.00	371582	-715	0.0000	0.00	0.000	0.300	100.000	5
21-33	35.34	1000.00	371694	-464	0.0000	0.00	0.000	0.300	100.000	5
21-34	35.34	1000.00	371786	-257	0.0000	0.00	0.000	0.300	100.000	5
21-35	35.34	1000.00	371853	-108	0.0000	0.00	0.000	0.300	100.000	5
21-36	35.34	1000.00	371929	61	0.0000	0.00	0.000	0.300	100.000	5
21-37	35.34	1000.00	371997	214	0.0000	0.00	0.000	0.300	100.000	5

Is	As [cmq]	Ac [cmq]	Mpf [kgm]	Npf [kg]	Eps [%]	sm [mm]	wm [mm]	wlim [mm]	FS	Cmb
21-38	35.34	1000.00	372016	256	0.0000	0.00	0.000	0.300	100.000	5
21-39	35.34	1000.00	372048	327	0.0000	0.00	0.000	0.300	100.000	5
21-40	35.34	1000.00	372087	414	0.0000	0.00	0.000	0.300	100.000	5
21-41	35.34	1000.00	372172	604	0.0000	0.00	0.000	0.300	100.000	5
21-42	35.34	1000.00	372303	898	0.0000	0.00	0.000	0.300	100.000	5
21-43	35.34	1000.00	374881	1108	0.0000	0.00	0.000	0.300	100.000	5
21-44	35.34	1000.00	377420	1313	0.0000	0.00	0.000	0.300	100.000	5
21-45	35.34	1000.00	377610	1727	0.0000	0.00	0.000	0.300	100.000	5
21-46	35.34	1000.00	380203	2121	0.0000	0.00	0.000	0.300	100.000	5
21-47	35.34	1000.00	377959	2488	0.0000	0.00	0.000	0.300	100.000	5
21-48	35.34	1000.00	349895	2356	0.0000	0.00	0.000	0.300	100.000	5
21-49	35.34	1000.00	349991	2572	0.0000	0.00	0.000	0.300	100.000	5
21-50	35.34	1000.00	323065	2612	0.0000	0.00	0.000	0.300	100.000	5
21-51	35.34	1000.00	322920	2273	0.0000	0.00	0.000	0.300	100.000	5
21-52	35.34	1000.00	294238	560	0.0000	0.00	0.000	0.300	100.000	5
21-53	35.34	1000.00	293927	-212	0.0000	0.00	0.000	0.300	100.000	5
21-54	28.27	1000.00	262535	-691	0.0000	0.00	0.000	0.300	100.000	5
21-55	28.27	1000.00	239277	-717	0.0000	0.00	0.000	0.300	100.000	5
21-56	28.27	1000.00	239339	-546	0.0000	0.00	0.000	0.300	100.000	5
21-57	28.27	1000.00	237472	-357	0.0000	0.00	0.000	0.300	100.000	5
21-58	28.27	1000.00	237568	-88	0.0000	0.00	0.000	0.300	100.000	5
21-59	56.55	20000.00	-73542	-459201	0.0000	0.00	0.000	0.300	100.000	5
21-60	56.55	20000.00	-111156	-353919	0.0000	0.00	0.000	0.300	100.000	5
21-61	28.27	1000.00	-202437	-98422	0.0000	0.00	0.000	0.300	100.000	5
21-62	28.27	1000.00	-266762	81626	0.0000	0.00	0.000	0.300	100.000	5
21-63	28.27	1000.00	-250399	35827	0.0000	0.00	0.000	0.300	100.000	5
21-64	28.27	1000.00	-252719	42319	0.0000	0.00	0.000	0.300	100.000	5
21-65	28.27	1000.00	-233551	-11332	0.0000	0.00	0.000	0.300	100.000	5
21-66	28.27	1000.00	-222782	-41474	0.0000	0.00	0.000	0.300	100.000	5
21-67	28.27	1000.00	-190534	-131738	0.0000	0.00	0.000	0.300	100.000	5
21-68	56.55	19708.91	-166483	-190213	0.0000	0.00	0.000	0.300	100.000	5
21-69	42.41	15214.88	-117902	-175330	0.0000	0.00	0.000	0.300	100.000	5
21-70	28.27	10720.85	-80179	-130119	0.0000	0.00	0.000	0.300	100.000	5
21-71	14.14	5470.75	-41280	-65089	0.0000	0.00	0.000	0.300	100.000	5
22-1	14.14	224.25	-69279	23745	0.0000	0.00	0.000	0.300	100.000	5
22-2	14.14	417.17	-116732	42971	0.0000	0.00	0.000	0.300	100.000	5
22-3	21.21	600.67	-176052	81586	0.0000	0.00	0.000	0.300	100.000	5
22-4	21.21	784.17	-232083	130851	0.0000	0.00	0.000	0.300	100.000	5
22-5	28.27	967.66	-303867	204293	0.0000	0.00	0.000	0.300	100.000	5
22-6	28.27	1000.00	-321582	235069	0.0000	0.00	0.000	0.300	100.000	5
22-7	28.27	1000.00	-323790	241250	0.0000	0.00	0.000	0.300	100.000	5
22-8	28.27	1000.00	-323123	239383	0.0000	0.00	0.000	0.300	100.000	5
22-9	28.27	1000.00	-319489	229209	0.0000	0.00	0.000	0.300	100.000	5
22-10	28.27	1000.00	-312419	209423	0.0000	0.00	0.000	0.300	100.000	5
22-11	28.27	1000.00	-304515	187297	0.0000	0.00	0.000	0.300	100.000	5
22-12	28.27	1000.00	-294813	160142	0.0000	0.00	0.000	0.300	100.000	5
22-13	28.27	1000.00	-289059	144037	0.0000	0.00	0.000	0.300	100.000	5
22-14	28.27	1000.00	-278175	113572	0.0000	0.00	0.000	0.300	100.000	5
22-15	28.27	1000.00	-252941	42941	0.0000	0.00	0.000	0.300	100.000	5
22-16	28.27	1000.00	-233478	-11536	0.0000	0.00	0.000	0.300	100.000	5
22-17	28.27	1000.00	-203372	-95804	0.0000	0.00	0.000	0.300	100.000	5
22-18	56.55	20000.00	-160970	-214488	0.0000	0.00	0.000	0.300	100.000	5
22-19	56.55	20000.00	-66188	-479784	0.0000	0.00	0.000	0.300	100.000	5
22-20	56.55	20000.00	-89313	-415058	0.0000	0.00	0.000	0.300	100.000	5
22-21	56.55	20000.00	-38873	-556241	0.0000	0.00	0.000	0.300	100.000	5
22-22	56.55	20000.00	-35041	-566966	0.0000	0.00	0.000	0.300	100.000	5
22-23	56.55	20000.00	-137242	-280903	0.0000	0.00	0.000	0.300	100.000	5
22-24	28.27	1000.00	-260940	18720	0.0000	0.00	0.000	0.300	100.000	5
22-25	28.27	1000.00	-648197	1067307	0.0000	0.00	0.000	0.300	100.000	5
22-26	28.27	1000.00	-2275532	5473681	0.0000	0.00	0.000	0.300	100.000	5
22-27	35.34	1000.00	-707914	1217841	0.0000	0.00	0.000	0.300	100.000	5
22-28	35.34	1000.00	-540220	763454	0.0000	0.00	0.000	0.300	100.000	5
22-29	35.34	1000.00	-483644	610156	0.0000	0.00	0.000	0.300	100.000	5
22-30	42.41	1000.00	-1568348	3274813	0.0000	0.00	0.000	0.300	100.000	5
22-31	0.00	0.00	-293364	1474996	0.0000	0.00	0.000	0.300	100.000	5
22-32	35.34	1000.00	292620	1890	0.0000	0.00	0.000	0.300	100.000	5
22-33	35.34	1000.00	290775	-2760	0.0000	0.00	0.000	0.300	100.000	5
22-34	35.34	1000.00	292477	-3814	0.0000	0.00	0.000	0.300	100.000	5
22-35	28.27	1000.00	261528	-3340	0.0000	0.00	0.000	0.300	100.000	5
22-36	28.27	1000.00	261779	-2680	0.0000	0.00	0.000	0.300	100.000	5
22-37	28.27	1000.00	262155	-1691	0.0000	0.00	0.000	0.300	100.000	5
22-38	28.27	1000.00	260421	-874	0.0000	0.00	0.000	0.300	100.000	5
22-39	28.27	1000.00	260723	-69	0.0000	0.00	0.000	0.300	100.000	5
22-40	28.27	1000.00	261125	1007	0.0000	0.00	0.000	0.300	100.000	5
22-41	28.27	1000.00	238227	1755	0.0000	0.00	0.000	0.300	100.000	5
22-42	0.00	0.00	-1784	670041	0.0000	0.00	0.000	0.300	100.000	5
22-43	0.00	0.00	-4788	678448	0.0000	0.00	0.000	0.300	100.000	5
22-44	0.00	0.00	-3723	675468	0.0000	0.00	0.000	0.300	100.000	5
22-45	0.00	0.00	-2450	671904	0.0000	0.00	0.000	0.300	100.000	5
22-46	0.00	0.00	-2782	672833	0.0000	0.00	0.000	0.300	100.000	5
22-47	0.00	0.00	-9060	690406	0.0000	0.00	0.000	0.300	100.000	5
22-48	0.00	0.00	-289471	1475282	0.0000	0.00	0.000	0.300	100.000	5
22-49	56.55	20000.00	-93201	-404175	0.0000	0.00	0.000	0.300	100.000	5
22-50	56.55	20000.00	-26905	-589739	0.0000	0.00	0.000	0.300	100.000	5
22-51	56.55	20000.00	-23448	-599415	0.0000	0.00	0.000	0.300	100.000	5
22-52	56.55	20000.00	-32691	-573543	0.0000	0.00	0.000	0.300	100.000	5
22-53	56.55	20000.00	-41309	-549421	0.0000	0.00	0.000	0.300	100.000	5
22-54	56.55	20000.00	-55161	-510651	0.0000	0.00	0.000	0.300	100.000	5
22-55	56.55	20000.00	-68504	-473301	0.0000	0.00	0.000	0.300	100.000	5
22-56	56.55	20000.00	-82754	-433416	0.0000	0.00	0.000	0.300	100.000	5
22-57	56.55	20000.00	-96892	-393843	0.0000	0.00	0.000	0.300	100.000	5
22-58	56.55	20000.00	-110857	-354756	0.0000	0.00	0.000	0.300	100.000	5
22-59	56.55	19353.29	-117405	-316500	0.0000	0.00	0.000	0.300	100.000	5

Is	As [cmq]	Ac [cmq]	Mpf [kg]	Npf [kg]	Eps [%]	sm [mm]	wm [mm]	wlim [mm]	FS	Cmb
22-60	42.41	15683.34	-104117	-228336	0.0000	0.00	0.000	0.300	100.000	5
22-61	42.41	12013.38	-90749	-153461	0.0000	0.00	0.000	0.300	100.000	5
22-62	28.27	8343.43	-70545	-84690	0.0000	0.00	0.000	0.300	100.000	5
22-63	14.14	4484.93	-37553	-45486	0.0000	0.00	0.000	0.300	100.000	5
23-1	7.07	147.17	-57142	52592	0.0000	0.00	0.000	0.300	100.000	5
23-2	7.07	294.34	-101922	93538	0.0000	0.00	0.000	0.300	100.000	5
23-3	14.14	441.51	-158729	145349	0.0000	0.00	0.000	0.300	100.000	5
23-4	21.21	587.49	-214159	193972	0.0000	0.00	0.000	0.300	100.000	5
23-5	21.21	703.62	-243490	209468	0.0000	0.00	0.000	0.300	100.000	5
23-6	28.27	819.76	-282058	228529	0.0000	0.00	0.000	0.300	100.000	5
23-7	28.27	935.89	-301698	216625	0.0000	0.00	0.000	0.300	100.000	5
23-8	28.27	1000.00	-293809	157332	0.0000	0.00	0.000	0.300	100.000	5
23-9	28.27	1000.00	-276234	108138	0.0000	0.00	0.000	0.300	100.000	5
23-10	28.27	1000.00	-262043	68419	0.0000	0.00	0.000	0.300	100.000	5
23-11	28.27	1000.00	-245349	21691	0.0000	0.00	0.000	0.300	100.000	5
23-12	28.27	1000.00	-229809	-21806	0.0000	0.00	0.000	0.300	100.000	5
23-13	28.27	1000.00	-218811	-52590	0.0000	0.00	0.000	0.300	100.000	5
23-14	28.27	1000.00	-211587	-72810	0.0000	0.00	0.000	0.300	100.000	5
23-15	28.27	1000.00	-219007	-52041	0.0000	0.00	0.000	0.300	100.000	5
23-16	28.27	1000.00	-227727	-27633	0.0000	0.00	0.000	0.300	100.000	5
23-17	28.27	1000.00	-249576	33522	0.0000	0.00	0.000	0.300	100.000	5
23-18	28.27	1000.00	-279720	117895	0.0000	0.00	0.000	0.300	100.000	5
23-19	28.27	1000.00	-314441	215080	0.0000	0.00	0.000	0.300	100.000	5
23-20	28.27	1000.00	-356167	331873	0.0000	0.00	0.000	0.300	100.000	5
23-21	28.27	1000.00	-403675	464849	0.0000	0.00	0.000	0.300	100.000	5
23-22	28.27	1000.00	-443871	577358	0.0000	0.00	0.000	0.300	100.000	5
23-23	28.27	1000.00	-472573	657696	0.0000	0.00	0.000	0.300	100.000	5
23-24	28.27	1000.00	-521318	794135	0.0000	0.00	0.000	0.300	100.000	5
23-25	28.27	1000.00	-568953	927465	0.0000	0.00	0.000	0.300	100.000	5
23-26	28.27	1000.00	-357006	334221	0.0000	0.00	0.000	0.300	100.000	5
23-27	28.27	1000.00	-253470	44422	0.0000	0.00	0.000	0.300	100.000	5
23-28	56.55	20000.00	-169216	-191407	0.0000	0.00	0.000	0.300	100.000	5
23-29	56.55	20000.00	-66518	-478860	0.0000	0.00	0.000	0.300	100.000	5
23-30	56.55	20000.00	-41612	-548573	0.0000	0.00	0.000	0.300	100.000	5
23-31	56.55	20000.00	-38406	-557546	0.0000	0.00	0.000	0.300	100.000	5
23-32	56.55	20000.00	-30568	-579487	0.0000	0.00	0.000	0.300	100.000	5
23-33	56.55	20000.00	-24146	-597461	0.0000	0.00	0.000	0.300	100.000	5
23-34	56.55	20000.00	-25554	-593519	0.0000	0.00	0.000	0.300	100.000	5
23-35	56.55	20000.00	-26437	-591048	0.0000	0.00	0.000	0.300	100.000	5
23-36	28.27	1000.00	-237553	-136	0.0000	0.00	0.000	0.300	100.000	5
23-37	28.27	1000.00	-237581	-52	0.0000	0.00	0.000	0.300	100.000	5
23-38	0.00	0.00	-18475	716759	0.0000	0.00	0.000	0.300	100.000	5
23-39	0.00	0.00	-4065	676425	0.0000	0.00	0.000	0.300	100.000	5
23-40	0.00	0.00	-18138	715814	0.0000	0.00	0.000	0.300	100.000	5
23-41	0.00	0.00	-39065	774390	0.0000	0.00	0.000	0.300	100.000	5
23-42	0.00	0.00	-98248	940046	0.0000	0.00	0.000	0.300	100.000	5
23-43	56.55	20000.00	-97801	-391301	0.0000	0.00	0.000	0.300	100.000	5
23-44	28.27	1000.00	-237446	-433	0.0000	0.00	0.000	0.300	100.000	5
23-45	28.27	1000.00	-237352	-688	0.0000	0.00	0.000	0.300	100.000	5
23-46	56.55	20000.00	-20684	-607151	0.0000	0.00	0.000	0.300	100.000	5
23-47	56.55	18717.72	-32607	-533274	0.0000	0.00	0.000	0.300	100.000	5
23-48	56.55	16395.10	-38131	-444797	0.0000	0.00	0.000	0.300	100.000	5
23-49	42.41	14072.48	-39407	-359361	0.0000	0.00	0.000	0.300	100.000	5
23-50	42.41	11749.87	-38471	-289288	0.0000	0.00	0.000	0.300	100.000	5
23-51	28.27	8830.19	-30937	-209342	0.0000	0.00	0.000	0.300	100.000	5
23-52	14.14	5886.80	-21538	-133671	0.0000	0.00	0.000	0.300	100.000	5
23-53	14.14	2943.40	-12044	-68355	0.0000	0.00	0.000	0.300	100.000	5
24-1	7.07	108.69	-36563	18708	0.0000	0.00	0.000	0.300	100.000	5
24-2	7.07	196.32	-57880	27228	0.0000	0.00	0.000	0.300	100.000	5
24-3	7.07	283.94	-78351	33101	0.0000	0.00	0.000	0.300	100.000	5
24-4	14.14	371.56	-105378	38055	0.0000	0.00	0.000	0.300	100.000	5
24-5	14.14	459.18	-124694	40568	0.0000	0.00	0.000	0.300	100.000	5
24-6	21.21	527.75	-153472	61447	0.0000	0.00	0.000	0.300	100.000	5
24-7	21.21	589.09	-178938	96179	0.0000	0.00	0.000	0.300	100.000	5
24-8	21.21	650.43	-206899	138251	0.0000	0.00	0.000	0.300	100.000	5
24-9	28.27	711.77	-247459	194196	0.0000	0.00	0.000	0.300	100.000	5
24-10	28.27	771.60	-285266	264402	0.0000	0.00	0.000	0.300	100.000	5
24-11	28.27	807.93	-317535	333033	0.0000	0.00	0.000	0.300	100.000	5
24-12	28.27	844.25	-342855	382816	0.0000	0.00	0.000	0.300	100.000	5
24-13	28.27	880.58	-361752	414994	0.0000	0.00	0.000	0.300	100.000	5
24-14	28.27	916.90	-401124	504245	0.0000	0.00	0.000	0.300	100.000	5
24-15	28.27	945.86	-467916	674411	0.0000	0.00	0.000	0.300	100.000	5
24-16	28.27	957.89	-399252	476191	0.0000	0.00	0.000	0.300	100.000	5
24-17	28.27	969.92	-348280	327049	0.0000	0.00	0.000	0.300	100.000	5
24-18	28.27	981.95	-302828	193089	0.0000	0.00	0.000	0.300	100.000	5
24-19	28.27	993.98	-232930	-9487	0.0000	0.00	0.000	0.300	100.000	5
24-20	28.27	993.98	-200746	-99535	0.0000	0.00	0.000	0.300	100.000	5
24-21	56.55	19639.09	-170809	-176000	0.0000	0.00	0.000	0.300	100.000	5
24-22	56.55	19398.49	-134987	-268779	0.0000	0.00	0.000	0.300	100.000	5
24-23	56.55	19157.88	-108545	-335219	0.0000	0.00	0.000	0.300	100.000	5
24-24	56.55	18917.27	-84763	-394123	0.0000	0.00	0.000	0.300	100.000	5
24-25	56.55	18338.07	-59318	-446959	0.0000	0.00	0.000	0.300	100.000	5
24-26	56.55	17611.58	-37737	-484139	0.0000	0.00	0.000	0.300	100.000	5
24-27	56.55	16885.08	-23260	-501334	0.0000	0.00	0.000	0.300	100.000	5
24-28	28.27	807.93	-196662	-234	0.0000	0.00	0.000	0.300	100.000	5
24-29	28.27	771.60	-188956	-199	0.0000	0.00	0.000	0.300	100.000	5
24-30	28.27	711.77	-176243	-165	0.0000	0.00	0.000	0.300	100.000	5
24-31	21.21	650.43	-156969	-145	0.0000	0.00	0.000	0.300	100.000	5
24-32	21.21	589.09	-143938	-119	0.0000	0.00	0.000	0.300	100.000	5
24-33	21.21	527.75	-130899	-87	0.0000	0.00	0.000	0.300	100.000	5
24-34	14.14	459.18	-110087	-83	0.0000	0.00	0.000	0.300	100.000	5
24-35	14.14	371.56	-91451	-91	0.0000	0.00	0.000	0.300	100.000	5
24-36	7.07	283.94	-66587	-83	0.0000	0.00	0.000	0.300	100.000	5

Is	As [cmq]	Ac [cmq]	Mpf [kgm]	Npf [kg]	Eps [%]	sm [mm]	wm [mm]	wlim [mm]	FS	Cmb
24-37	7.07	196.32	-47958	-67	0.0000	0.00	0.000	0.300	100.000	5
24-38	7.07	108.69	-29333	-44	0.0000	0.00	0.000	0.300	100.000	5
25-1	0.00	0.00	-224	76691	0.0000	0.00	0.000	0.300	100.000	5
25-2	0.00	0.00	-708	133959	0.0000	0.00	0.000	0.300	100.000	5
25-3	0.00	0.00	-1481	192090	0.0000	0.00	0.000	0.300	100.000	5
25-4	0.00	0.00	-2674	257901	0.0000	0.00	0.000	0.300	100.000	5
25-5	0.00	0.00	-4201	318170	0.0000	0.00	0.000	0.300	100.000	5
25-6	0.00	0.00	-2802	364629	0.0000	0.00	0.000	0.300	100.000	5
25-7	0.00	0.00	-1608	400548	0.0000	0.00	0.000	0.300	100.000	5
25-8	0.00	0.00	-1036	438129	0.0000	0.00	0.000	0.300	100.000	5
25-9	0.00	0.00	-704	483078	0.0000	0.00	0.000	0.300	100.000	5
25-10	0.00	0.00	-446	520557	0.0000	0.00	0.000	0.300	100.000	5
25-11	0.00	0.00	-282	543285	0.0000	0.00	0.000	0.300	100.000	5
25-12	0.00	0.00	-206	566253	0.0000	0.00	0.000	0.300	100.000	5
25-13	0.00	0.00	-279	589631	0.0000	0.00	0.000	0.300	100.000	5
25-14	0.00	0.00	-384	613101	0.0000	0.00	0.000	0.300	100.000	5
25-15	0.00	0.00	-385	631583	0.0000	0.00	0.000	0.300	100.000	5
25-16	0.00	0.00	-127	638538	0.0000	0.00	0.000	0.300	100.000	5
25-17	0.00	0.00	-1290	649463	0.0000	0.00	0.000	0.300	100.000	5
25-18	0.00	0.00	-1377	657384	0.0000	0.00	0.000	0.300	100.000	5
25-19	0.00	0.00	-452	662475	0.0000	0.00	0.000	0.300	100.000	5
25-20	0.00	0.00	-3880	672066	0.0000	0.00	0.000	0.300	100.000	5
25-21	0.00	0.00	-1216	656933	0.0000	0.00	0.000	0.300	100.000	5
25-22	0.00	0.00	-173	646341	0.0000	0.00	0.000	0.300	100.000	5
25-23	0.00	0.00	-80	638408	0.0000	0.00	0.000	0.300	100.000	5
25-24	0.00	0.00	-16	630553	0.0000	0.00	0.000	0.300	100.000	5
25-25	0.00	0.00	-178	612527	0.0000	0.00	0.000	0.300	100.000	5
25-26	0.00	0.00	-275	589620	0.0000	0.00	0.000	0.300	100.000	5
25-27	0.00	0.00	-324	566578	0.0000	0.00	0.000	0.300	100.000	5
25-28	0.00	0.00	-414	543650	0.0000	0.00	0.000	0.300	100.000	5
25-29	0.00	0.00	-599	520980	0.0000	0.00	0.000	0.300	100.000	5
25-30	0.00	0.00	-867	483524	0.0000	0.00	0.000	0.300	100.000	5
25-31	0.00	0.00	-1136	438407	0.0000	0.00	0.000	0.300	100.000	5
25-32	0.00	0.00	-1558	400410	0.0000	0.00	0.000	0.300	100.000	5
25-33	0.00	0.00	-2469	363723	0.0000	0.00	0.000	0.300	100.000	5
25-34	0.00	0.00	-3741	316891	0.0000	0.00	0.000	0.300	100.000	5
25-35	0.00	0.00	-2421	257208	0.0000	0.00	0.000	0.300	100.000	5
25-36	0.00	0.00	-1371	191779	0.0000	0.00	0.000	0.300	100.000	5
25-37	0.00	0.00	-676	133870	0.0000	0.00	0.000	0.300	100.000	5
25-38	0.00	0.00	-222	76687	0.0000	0.00	0.000	0.300	100.000	5
26-1	0.00	0.00	-8993	124775	0.0000	0.00	0.000	0.300	100.000	5
26-2	0.00	0.00	-14798	236376	0.0000	0.00	0.000	0.300	100.000	5
26-3	0.00	0.00	-18870	347582	0.0000	0.00	0.000	0.300	100.000	5
26-4	0.00	0.00	-23817	460619	0.0000	0.00	0.000	0.300	100.000	5
26-5	0.00	0.00	-28014	547280	0.0000	0.00	0.000	0.300	100.000	5
26-6	0.00	0.00	-24044	616422	0.0000	0.00	0.000	0.300	100.000	5
26-7	0.00	0.00	-16244	669410	0.0000	0.00	0.000	0.300	100.000	5
26-8	0.00	0.00	-13412	702588	0.0000	0.00	0.000	0.300	100.000	5
26-9	0.00	0.00	-7652	686464	0.0000	0.00	0.000	0.300	100.000	5
26-10	0.00	0.00	-4711	678234	0.0000	0.00	0.000	0.300	100.000	5
26-11	0.00	0.00	-8000	687438	0.0000	0.00	0.000	0.300	100.000	5
26-12	0.00	0.00	-15551	708575	0.0000	0.00	0.000	0.300	100.000	5
26-13	0.00	0.00	-16146	710239	0.0000	0.00	0.000	0.300	100.000	5
26-14	0.00	0.00	-7636	686419	0.0000	0.00	0.000	0.300	100.000	5
26-15	0.00	0.00	-3075	673653	0.0000	0.00	0.000	0.300	100.000	5
26-16	0.00	0.00	-1389	668935	0.0000	0.00	0.000	0.300	100.000	5
26-17	0.00	0.00	-619	666778	0.0000	0.00	0.000	0.300	100.000	5
26-18	0.00	0.00	-245	665731	0.0000	0.00	0.000	0.300	100.000	5
26-19	0.00	0.00	-106	665344	0.0000	0.00	0.000	0.300	100.000	5
26-20	0.00	0.00	-246	665735	0.0000	0.00	0.000	0.300	100.000	5
26-21	0.00	0.00	-694	666989	0.0000	0.00	0.000	0.300	100.000	5
26-22	0.00	0.00	-998	667841	0.0000	0.00	0.000	0.300	100.000	5
26-23	0.00	0.00	-1833	670178	0.0000	0.00	0.000	0.300	100.000	5
26-24	0.00	0.00	-7824	686947	0.0000	0.00	0.000	0.300	100.000	5
26-25	0.00	0.00	-10454	694309	0.0000	0.00	0.000	0.300	100.000	5
26-26	0.00	0.00	-11028	695913	0.0000	0.00	0.000	0.300	100.000	5
26-27	0.00	0.00	-25827	737336	0.0000	0.00	0.000	0.300	100.000	5
26-28	0.00	0.00	-15698	708986	0.0000	0.00	0.000	0.300	100.000	5
26-29	0.00	0.00	-34923	762796	0.0000	0.00	0.000	0.300	100.000	5
26-30	0.00	0.00	-20498	722420	0.0000	0.00	0.000	0.300	100.000	5
26-31	0.00	0.00	-4544	677766	0.0000	0.00	0.000	0.300	100.000	5
26-32	0.00	0.00	-780	667230	0.0000	0.00	0.000	0.300	100.000	5
26-33	0.00	0.00	-363	666063	0.0000	0.00	0.000	0.300	100.000	5
26-34	0.00	0.00	-224	665673	0.0000	0.00	0.000	0.300	100.000	5
26-35	0.00	0.00	-297	665879	0.0000	0.00	0.000	0.300	100.000	5
26-36	0.00	0.00	-463	666341	0.0000	0.00	0.000	0.300	100.000	5
26-37	0.00	0.00	-751	667148	0.0000	0.00	0.000	0.300	100.000	5
26-38	0.00	0.00	-1625	669594	0.0000	0.00	0.000	0.300	100.000	5
26-39	0.00	0.00	-3232	674094	0.0000	0.00	0.000	0.300	100.000	5
26-40	0.00	0.00	-7776	686813	0.0000	0.00	0.000	0.300	100.000	5
26-41	0.00	0.00	-18097	715702	0.0000	0.00	0.000	0.300	100.000	5
26-42	0.00	0.00	-18275	716198	0.0000	0.00	0.000	0.300	100.000	5
26-43	0.00	0.00	-8027	687515	0.0000	0.00	0.000	0.300	100.000	5
26-44	0.00	0.00	-3987	676206	0.0000	0.00	0.000	0.300	100.000	5
26-45	0.00	0.00	-7068	684832	0.0000	0.00	0.000	0.300	100.000	5
26-46	0.00	0.00	-13574	703041	0.0000	0.00	0.000	0.300	100.000	5
26-47	0.00	0.00	-16159	669174	0.0000	0.00	0.000	0.300	100.000	5
26-48	0.00	0.00	-23974	616229	0.0000	0.00	0.000	0.300	100.000	5
26-49	0.00	0.00	-28186	547760	0.0000	0.00	0.000	0.300	100.000	5
26-50	0.00	0.00	-25034	463968	0.0000	0.00	0.000	0.300	100.000	5
26-51	0.00	0.00	-19120	348274	0.0000	0.00	0.000	0.300	100.000	5
26-52	0.00	0.00	-13879	233779	0.0000	0.00	0.000	0.300	100.000	5
26-53	0.00	0.00	-7719	121358	0.0000	0.00	0.000	0.300	100.000	5

Is	As [cmq]	Ac [cmq]	Mpf [kam]	Npf [kg]	Eps [%]	sm [mm]	wm [mm]	wlim [mm]	FS	Cmb
27-1	0.00	0.00	-247506	800881	0.0000	0.00	0.000	0.300	100.000	5
27-2	0.00	0.00	-265851	1014502	0.0000	0.00	0.000	0.300	100.000	5
27-3	0.00	0.00	-179994	899477	0.0000	0.00	0.000	0.300	100.000	5
27-4	0.00	0.00	-149859	941223	0.0000	0.00	0.000	0.300	100.000	5
27-5	0.00	0.00	-130259	1008234	0.0000	0.00	0.000	0.300	100.000	5
27-6	0.00	0.00	-95617	932681	0.0000	0.00	0.000	0.300	100.000	5
27-7	0.00	0.00	-70840	863328	0.0000	0.00	0.000	0.300	100.000	5
27-8	0.00	0.00	-53779	815576	0.0000	0.00	0.000	0.300	100.000	5
27-9	0.00	0.00	-46804	796052	0.0000	0.00	0.000	0.300	100.000	5
27-10	0.00	0.00	-49252	802904	0.0000	0.00	0.000	0.300	100.000	5
27-11	0.00	0.00	-49617	803927	0.0000	0.00	0.000	0.300	100.000	5
27-12	0.00	0.00	-55053	819141	0.0000	0.00	0.000	0.300	100.000	5
27-13	0.00	0.00	-69230	858824	0.0000	0.00	0.000	0.300	100.000	5
27-14	0.00	0.00	-84933	902775	0.0000	0.00	0.000	0.300	100.000	5
27-15	0.00	0.00	-95722	932975	0.0000	0.00	0.000	0.300	100.000	5
27-16	0.00	0.00	-28487	744783	0.0000	0.00	0.000	0.300	100.000	5
27-17	0.00	0.00	-8963	690135	0.0000	0.00	0.000	0.300	100.000	5
27-18	0.00	0.00	-2340	671595	0.0000	0.00	0.000	0.300	100.000	5
27-19	0.00	0.00	-630	666810	0.0000	0.00	0.000	0.300	100.000	5
27-20	0.00	0.00	-276	665820	0.0000	0.00	0.000	0.300	100.000	5
27-21	0.00	0.00	-2	665053	0.0000	0.00	0.000	0.300	100.000	5
27-22	28.27	1000.00	248189	29639	0.0000	0.00	0.000	0.300	100.000	5
27-23	28.27	1000.00	248064	29289	0.0000	0.00	0.000	0.300	100.000	5
27-24	28.27	1000.00	273331	33631	0.0000	0.00	0.000	0.300	100.000	5
27-25	28.27	1000.00	273380	33761	0.0000	0.00	0.000	0.300	100.000	5
27-26	28.27	1000.00	273942	35265	0.0000	0.00	0.000	0.300	100.000	5
27-27	28.27	1000.00	276886	37062	0.0000	0.00	0.000	0.300	100.000	5
27-28	28.27	1000.00	277369	38334	0.0000	0.00	0.000	0.300	100.000	5
27-29	28.27	1000.00	278596	41561	0.0000	0.00	0.000	0.300	100.000	5
27-30	35.34	1000.00	315684	53815	0.0000	0.00	0.000	0.300	100.000	5
27-31	35.34	1000.00	315005	53806	0.0000	0.00	0.000	0.300	100.000	5
27-32	35.34	1000.00	317143	63696	0.0000	0.00	0.000	0.300	100.000	5
27-33	35.34	1000.00	314818	57835	0.0000	0.00	0.000	0.300	100.000	5
27-34	35.34	1000.00	315734	53938	0.0000	0.00	0.000	0.300	100.000	5
27-35	28.27	1000.00	278708	41855	0.0000	0.00	0.000	0.300	100.000	5
27-36	28.27	1000.00	277803	39476	0.0000	0.00	0.000	0.300	100.000	5
27-37	28.27	1000.00	277197	37881	0.0000	0.00	0.000	0.300	100.000	5
27-38	28.27	1000.00	274094	35671	0.0000	0.00	0.000	0.300	100.000	5
27-39	28.27	1000.00	273579	34295	0.0000	0.00	0.000	0.300	100.000	5
27-40	28.27	1000.00	273420	33870	0.0000	0.00	0.000	0.300	100.000	5
27-41	28.27	1000.00	248130	29474	0.0000	0.00	0.000	0.300	100.000	5
27-42	28.27	1000.00	248182	29621	0.0000	0.00	0.000	0.300	100.000	5
27-43	0.00	0.00	-31	665133	0.0000	0.00	0.000	0.300	100.000	5
27-44	0.00	0.00	-178	665544	0.0000	0.00	0.000	0.300	100.000	5
27-45	0.00	0.00	-1181	668353	0.0000	0.00	0.000	0.300	100.000	5
27-46	0.00	0.00	-3349	674422	0.0000	0.00	0.000	0.300	100.000	5
27-47	0.00	0.00	-14999	707030	0.0000	0.00	0.000	0.300	100.000	5
27-48	0.00	0.00	-29418	747390	0.0000	0.00	0.000	0.300	100.000	5
27-49	0.00	0.00	-96672	935634	0.0000	0.00	0.000	0.300	100.000	5
27-50	0.00	0.00	-97290	937364	0.0000	0.00	0.000	0.300	100.000	5
27-51	0.00	0.00	-86699	907719	0.0000	0.00	0.000	0.300	100.000	5
27-52	0.00	0.00	-54498	817587	0.0000	0.00	0.000	0.300	100.000	5
27-53	0.00	0.00	-56482	823140	0.0000	0.00	0.000	0.300	100.000	5
27-54	0.00	0.00	-60885	835465	0.0000	0.00	0.000	0.300	100.000	5
27-55	0.00	0.00	-54634	817968	0.0000	0.00	0.000	0.300	100.000	5
27-56	0.00	0.00	-60588	834634	0.0000	0.00	0.000	0.300	100.000	5
27-57	0.00	0.00	-75981	877720	0.0000	0.00	0.000	0.300	100.000	5
27-58	0.00	0.00	-86607	907462	0.0000	0.00	0.000	0.300	100.000	5
27-59	0.00	0.00	-104636	936668	0.0000	0.00	0.000	0.300	100.000	5
27-60	0.00	0.00	-119732	856658	0.0000	0.00	0.000	0.300	100.000	5
27-61	0.00	0.00	-143809	799771	0.0000	0.00	0.000	0.300	100.000	5
27-62	0.00	0.00	-206793	851264	0.0000	0.00	0.000	0.300	100.000	5
27-63	0.00	0.00	-282380	934454	0.0000	0.00	0.000	0.300	100.000	5
28-1	14.14	273.54	-205147	358058	0.0000	0.00	0.000	0.300	100.000	5
28-2	14.14	536.04	-446789	900498	0.0000	0.00	0.000	0.300	100.000	5
28-3	21.21	760.74	-853720	1886113	0.0000	0.00	0.000	0.300	100.000	5
28-4	28.27	985.45	-988443	2108292	0.0000	0.00	0.000	0.300	100.000	5
28-5	28.27	1000.00	-641436	1130348	0.0000	0.00	0.000	0.300	100.000	5
28-6	28.27	1000.00	-459232	620355	0.0000	0.00	0.000	0.300	100.000	5
28-7	28.27	1000.00	-442258	572844	0.0000	0.00	0.000	0.300	100.000	5
28-8	28.27	1000.00	-684617	1251212	0.0000	0.00	0.000	0.300	100.000	5
28-9	0.00	0.00	-17789911	50459415	0.0000	0.00	0.000	0.300	100.000	5
28-10	0.00	0.00	-310749	1534841	0.0000	0.00	0.000	0.300	100.000	5
28-11	0.00	0.00	-120977	1003664	0.0000	0.00	0.000	0.300	100.000	5
28-12	0.00	0.00	-46514	795239	0.0000	0.00	0.000	0.300	100.000	5
28-13	0.00	0.00	-15195	707578	0.0000	0.00	0.000	0.300	100.000	5
28-14	0.00	0.00	-7903	687168	0.0000	0.00	0.000	0.300	100.000	5
28-15	28.27	1000.00	244655	19749	0.0000	0.00	0.000	0.300	100.000	5
28-16	28.27	1000.00	246971	20467	0.0000	0.00	0.000	0.300	100.000	5
28-17	28.27	1000.00	247147	20952	0.0000	0.00	0.000	0.300	100.000	5
28-18	28.27	1000.00	272752	26187	0.0000	0.00	0.000	0.300	100.000	5
28-19	35.34	1000.00	307272	32925	0.0000	0.00	0.000	0.300	100.000	5
28-20	35.34	1000.00	306520	31057	0.0000	0.00	0.000	0.300	100.000	5
28-21	35.34	1000.00	336322	33770	0.0000	0.00	0.000	0.300	100.000	5
28-22	35.34	1000.00	335638	32160	0.0000	0.00	0.000	0.300	100.000	5
28-23	35.34	1000.00	364062	34375	0.0000	0.00	0.000	0.300	100.000	5
28-24	35.34	1000.00	363239	32515	0.0000	0.00	0.000	0.300	100.000	5
28-25	35.34	1000.00	393205	35675	0.0000	0.00	0.000	0.300	100.000	5
28-26	35.34	1000.00	396042	36165	0.0000	0.00	0.000	0.300	100.000	5
28-27	35.34	1000.00	393526	36372	0.0000	0.00	0.000	0.300	100.000	5
28-28	35.34	1000.00	393881	37146	0.0000	0.00	0.000	0.300	100.000	5
28-29	35.34	1000.00	391576	37928	0.0000	0.00	0.000	0.300	100.000	5
28-30	35.34	1000.00	389396	39105	0.0000	0.00	0.000	0.300	100.000	5

Is	As [cmq]	Ac [cmq]	Mpf [kg]	Npf [kg]	Eps [%]	sm [mm]	wm [mm]	wlim [mm]	FS	Cmb
28-31	35.34	1000.00	390404	41359	0.0000	0.00	0.000	0.300	100.000	5
28-32	35.34	1000.00	391602	44037	0.0000	0.00	0.000	0.300	100.000	5
28-33	35.34	1000.00	392770	46648	0.0000	0.00	0.000	0.300	100.000	5
28-34	35.34	1000.00	393895	49162	0.0000	0.00	0.000	0.300	100.000	5
28-35	35.34	1000.00	394392	50272	0.0000	0.00	0.000	0.300	100.000	5
28-36	35.34	1000.00	394417	50328	0.0000	0.00	0.000	0.300	100.000	5
28-37	35.34	1000.00	394166	49767	0.0000	0.00	0.000	0.300	100.000	5
28-38	35.34	1000.00	393555	48403	0.0000	0.00	0.000	0.300	100.000	5
28-39	35.34	1000.00	392658	46397	0.0000	0.00	0.000	0.300	100.000	5
28-40	35.34	1000.00	391757	44383	0.0000	0.00	0.000	0.300	100.000	5
28-41	35.34	1000.00	390826	42302	0.0000	0.00	0.000	0.300	100.000	5
28-42	35.34	1000.00	389675	39729	0.0000	0.00	0.000	0.300	100.000	5
28-43	35.34	1000.00	391598	37977	0.0000	0.00	0.000	0.300	100.000	5
28-44	35.34	1000.00	393669	36685	0.0000	0.00	0.000	0.300	100.000	5
28-45	35.34	1000.00	393436	36178	0.0000	0.00	0.000	0.300	100.000	5
28-46	35.34	1000.00	396082	36251	0.0000	0.00	0.000	0.300	100.000	5
28-47	35.34	1000.00	393424	36152	0.0000	0.00	0.000	0.300	100.000	5
28-48	35.34	1000.00	363531	33175	0.0000	0.00	0.000	0.300	100.000	5
28-49	35.34	1000.00	364248	34794	0.0000	0.00	0.000	0.300	100.000	5
28-50	35.34	1000.00	335562	31983	0.0000	0.00	0.000	0.300	100.000	5
28-51	35.34	1000.00	336103	33253	0.0000	0.00	0.000	0.300	100.000	5
28-52	35.34	1000.00	306463	30918	0.0000	0.00	0.000	0.300	100.000	5
28-53	35.34	1000.00	307338	33090	0.0000	0.00	0.000	0.300	100.000	5
28-54	28.27	1000.00	272927	26648	0.0000	0.00	0.000	0.300	100.000	5
28-55	28.27	1000.00	247346	21497	0.0000	0.00	0.000	0.300	100.000	5
28-56	28.27	1000.00	247254	21246	0.0000	0.00	0.000	0.300	100.000	5
28-57	28.27	1000.00	244944	20558	0.0000	0.00	0.000	0.300	100.000	5
28-58	0.00	0.00	-11467	697143	0.0000	0.00	0.000	0.300	100.000	5
28-59	0.00	0.00	-24375	733272	0.0000	0.00	0.000	0.300	100.000	5
28-60	0.00	0.00	-59938	832816	0.0000	0.00	0.000	0.300	100.000	5
28-61	0.00	0.00	-162563	1120065	0.0000	0.00	0.000	0.300	100.000	5
28-62	0.00	0.00	-384013	1739907	0.0000	0.00	0.000	0.300	100.000	5
28-63	0.00	0.00	-1423633	4649829	0.0000	0.00	0.000	0.300	100.000	5
28-64	28.27	1000.00	-696170	1283549	0.0000	0.00	0.000	0.300	100.000	5
28-65	28.27	1000.00	-389443	425013	0.0000	0.00	0.000	0.300	100.000	5
28-66	28.27	1000.00	-370132	370963	0.0000	0.00	0.000	0.300	100.000	5
28-67	28.27	1000.00	-434204	550300	0.0000	0.00	0.000	0.300	100.000	5
28-68	28.27	985.45	-557804	904065	0.0000	0.00	0.000	0.300	100.000	5
28-69	21.21	760.74	-455451	770336	0.0000	0.00	0.000	0.300	100.000	5
28-70	14.14	536.04	-294161	471430	0.0000	0.00	0.000	0.300	100.000	5
28-71	7.07	273.54	-126699	175333	0.0000	0.00	0.000	0.300	100.000	5
29-1	21.21	336.41	-123837	87444	0.0000	0.00	0.000	0.300	100.000	5
29-2	21.21	661.90	-228332	191134	0.0000	0.00	0.000	0.300	100.000	5
29-3	28.27	937.19	-326884	286068	0.0000	0.00	0.000	0.300	100.000	5
29-4	28.27	1000.00	-343929	297618	0.0000	0.00	0.000	0.300	100.000	5
29-5	28.27	1000.00	-345640	302408	0.0000	0.00	0.000	0.300	100.000	5
29-6	28.27	1000.00	-328049	253170	0.0000	0.00	0.000	0.300	100.000	5
29-7	28.27	1000.00	-324039	241946	0.0000	0.00	0.000	0.300	100.000	5
29-8	28.27	1000.00	-311522	206911	0.0000	0.00	0.000	0.300	100.000	5
29-9	28.27	1000.00	-307138	194641	0.0000	0.00	0.000	0.300	100.000	5
29-10	28.27	1000.00	-326583	249066	0.0000	0.00	0.000	0.300	100.000	5
29-11	28.27	1000.00	-441325	570233	0.0000	0.00	0.000	0.300	100.000	5
29-12	0.00	0.00	-1044196	3587777	0.0000	0.00	0.000	0.300	100.000	5
29-13	0.00	0.00	-92574	936835	0.0000	0.00	0.000	0.300	100.000	5
29-14	0.00	0.00	-65054	859750	0.0000	0.00	0.000	0.300	100.000	5
29-15	0.00	0.00	-14948	749448	0.0000	0.00	0.000	0.300	100.000	5
29-16	0.00	0.00	-5361	761554	0.0000	0.00	0.000	0.300	100.000	5
29-17	35.34	1000.00	328897	16319	0.0000	0.00	0.000	0.300	100.000	5
29-18	35.34	1000.00	356880	18143	0.0000	0.00	0.000	0.300	100.000	5
29-19	35.34	1000.00	361795	18503	0.0000	0.00	0.000	0.300	100.000	5
29-20	35.34	1000.00	391602	21278	0.0000	0.00	0.000	0.300	100.000	5
29-21	35.34	1000.00	389313	21701	0.0000	0.00	0.000	0.300	100.000	5
29-22	35.34	1000.00	387192	22586	0.0000	0.00	0.000	0.300	100.000	5
29-23	35.34	1000.00	385035	23503	0.0000	0.00	0.000	0.300	100.000	5
29-24	35.34	1000.00	382876	24532	0.0000	0.00	0.000	0.300	100.000	5
29-25	35.34	1000.00	383316	25515	0.0000	0.00	0.000	0.300	100.000	5
29-26	35.34	1000.00	383721	26420	0.0000	0.00	0.000	0.300	100.000	5
29-27	35.34	1000.00	384171	27426	0.0000	0.00	0.000	0.300	100.000	5
29-28	35.34	1000.00	384699	28607	0.0000	0.00	0.000	0.300	100.000	5
29-29	35.34	1000.00	385378	30123	0.0000	0.00	0.000	0.300	100.000	5
29-30	35.34	1000.00	386224	32016	0.0000	0.00	0.000	0.300	100.000	5
29-31	35.34	1000.00	387151	34086	0.0000	0.00	0.000	0.300	100.000	5
29-32	35.34	1000.00	388052	36100	0.0000	0.00	0.000	0.300	100.000	5
29-33	35.34	1000.00	389016	38256	0.0000	0.00	0.000	0.300	100.000	5
29-34	35.34	1000.00	390215	40937	0.0000	0.00	0.000	0.300	100.000	5
29-35	35.34	1000.00	391390	43563	0.0000	0.00	0.000	0.300	100.000	5
29-36	35.34	1000.00	392396	45810	0.0000	0.00	0.000	0.300	100.000	5
29-37	35.34	1000.00	393117	47423	0.0000	0.00	0.000	0.300	100.000	5
29-38	35.34	1000.00	393521	48325	0.0000	0.00	0.000	0.300	100.000	5
29-39	35.34	1000.00	393698	48722	0.0000	0.00	0.000	0.300	100.000	5
29-40	35.34	1000.00	393479	48233	0.0000	0.00	0.000	0.300	100.000	5
29-41	35.34	1000.00	392961	47075	0.0000	0.00	0.000	0.300	100.000	5
29-42	35.34	1000.00	392315	45631	0.0000	0.00	0.000	0.300	100.000	5
29-43	35.34	1000.00	391442	43679	0.0000	0.00	0.000	0.300	100.000	5
29-44	35.34	1000.00	390352	41242	0.0000	0.00	0.000	0.300	100.000	5
29-45	35.34	1000.00	389161	38580	0.0000	0.00	0.000	0.300	100.000	5
29-46	35.34	1000.00	388065	36130	0.0000	0.00	0.000	0.300	100.000	5
29-47	35.34	1000.00	387134	34049	0.0000	0.00	0.000	0.300	100.000	5
29-48	35.34	1000.00	386249	32071	0.0000	0.00	0.000	0.300	100.000	5
29-49	35.34	1000.00	385555	30519	0.0000	0.00	0.000	0.300	100.000	5
29-50	35.34	1000.00	384898	29052	0.0000	0.00	0.000	0.300	100.000	5
29-51	35.34	1000.00	384264	27635	0.0000	0.00	0.000	0.300	100.000	5
29-52	35.34	1000.00	383725	26428	0.0000	0.00	0.000	0.300	100.000	5

Is	As [cmq]	Ac [cmq]	Mpf [kgm]	Npf [kg]	Eps [%]	sm [mm]	wm [mm]	wlim [mm]	FS	Cmb
29-53	35.34	1000.00	383230	25322	0.0000	0.00	0.000	0.300	100.000	5
29-54	35.34	1000.00	382777	24311	0.0000	0.00	0.000	0.300	100.000	5
29-55	35.34	1000.00	385035	23501	0.0000	0.00	0.000	0.300	100.000	5
29-56	35.34	1000.00	387355	22940	0.0000	0.00	0.000	0.300	100.000	5
29-57	35.34	1000.00	389543	22196	0.0000	0.00	0.000	0.300	100.000	5
29-58	35.34	1000.00	391787	21672	0.0000	0.00	0.000	0.300	100.000	5
29-59	35.34	1000.00	361863	18655	0.0000	0.00	0.000	0.300	100.000	5
29-60	35.34	1000.00	356895	18175	0.0000	0.00	0.000	0.300	100.000	5
29-61	35.34	1000.00	328905	16338	0.0000	0.00	0.000	0.300	100.000	5
29-62	35.34	1000.00	299867	14538	0.0000	0.00	0.000	0.300	100.000	5
29-63	0.00	0.00	-13759	746267	0.0000	0.00	0.000	0.300	100.000	5
29-64	0.00	0.00	-53596	827653	0.0000	0.00	0.000	0.300	100.000	5
29-65	0.00	0.00	-128542	1037587	0.0000	0.00	0.000	0.300	100.000	5
29-66	0.00	0.00	-424070	1852029	0.0000	0.00	0.000	0.300	100.000	5
29-67	28.27	1000.00	-732505	1385251	0.0000	0.00	0.000	0.300	100.000	5
29-68	28.27	1000.00	-331472	262751	0.0000	0.00	0.000	0.300	100.000	5
29-69	28.27	1000.00	-295604	162356	0.0000	0.00	0.000	0.300	100.000	5
29-70	28.27	1000.00	-333802	269272	0.0000	0.00	0.000	0.300	100.000	5
29-71	28.27	1000.00	-356206	331981	0.0000	0.00	0.000	0.300	100.000	5
29-72	28.27	1000.00	-336889	277913	0.0000	0.00	0.000	0.300	100.000	5
29-73	28.27	1000.00	-331160	261877	0.0000	0.00	0.000	0.300	100.000	5
29-74	28.27	1000.00	-327221	250851	0.0000	0.00	0.000	0.300	100.000	5
29-75	28.27	937.19	-307244	231332	0.0000	0.00	0.000	0.300	100.000	5
29-76	21.21	661.90	-212925	148373	0.0000	0.00	0.000	0.300	100.000	5
29-77	7.07	336.41	-98030	57650	0.0000	0.00	0.000	0.300	100.000	5
30-1	21.21	412.23	-114846	22580	0.0000	0.00	0.000	0.300	100.000	5
30-2	21.21	794.22	-206577	53298	0.0000	0.00	0.000	0.300	100.000	5
30-3	28.27	1000.00	-270063	90866	0.0000	0.00	0.000	0.300	100.000	5
30-4	28.27	1000.00	-275982	107432	0.0000	0.00	0.000	0.300	100.000	5
30-5	28.27	1000.00	-286568	137063	0.0000	0.00	0.000	0.300	100.000	5
30-6	28.27	1000.00	-299833	174193	0.0000	0.00	0.000	0.300	100.000	5
30-7	28.27	1000.00	-321627	235196	0.0000	0.00	0.000	0.300	100.000	5
30-8	28.27	1000.00	-382772	406342	0.0000	0.00	0.000	0.300	100.000	5
30-9	28.27	1000.00	-2036739	5035832	0.0000	0.00	0.000	0.300	100.000	5
30-10	0.00	0.00	-413855	1823437	0.0000	0.00	0.000	0.300	100.000	5
30-11	28.27	1000.00	242453	13584	0.0000	0.00	0.000	0.300	100.000	5
30-12	28.27	1000.00	246053	12509	0.0000	0.00	0.000	0.300	100.000	5
30-13	28.27	1000.00	245274	10398	0.0000	0.00	0.000	0.300	100.000	5
30-14	28.27	1000.00	270704	10010	0.0000	0.00	0.000	0.300	100.000	5
30-15	42.41	1000.00	334108	11469	0.0000	0.00	0.000	0.300	100.000	5
30-16	42.41	1000.00	371060	11837	0.0000	0.00	0.000	0.300	100.000	5
30-17	42.41	1000.00	399928	12125	0.0000	0.00	0.000	0.300	100.000	5
30-18	42.41	1000.00	397131	11182	0.0000	0.00	0.000	0.300	100.000	5
30-19	42.41	1000.00	394778	11222	0.0000	0.00	0.000	0.300	100.000	5
30-20	42.41	1000.00	390007	11406	0.0000	0.00	0.000	0.300	100.000	5
30-21	42.41	1000.00	385152	11755	0.0000	0.00	0.000	0.300	100.000	5
30-22	42.41	1000.00	385519	12564	0.0000	0.00	0.000	0.300	100.000	5
30-23	42.41	1000.00	385885	13372	0.0000	0.00	0.000	0.300	100.000	5
30-24	42.41	1000.00	386301	14291	0.0000	0.00	0.000	0.300	100.000	5
30-25	42.41	1000.00	386817	15429	0.0000	0.00	0.000	0.300	100.000	5
30-26	42.41	1000.00	387425	16771	0.0000	0.00	0.000	0.300	100.000	5
30-27	0.00	0.00	-1	838075	0.0000	0.00	0.000	0.300	100.000	5
30-28	0.00	0.00	-307	838749	0.0000	0.00	0.000	0.300	100.000	5
30-29	0.00	0.00	-1005	840291	0.0000	0.00	0.000	0.300	100.000	5
30-30	0.00	0.00	-2251	843039	0.0000	0.00	0.000	0.300	100.000	5
30-31	0.00	0.00	-5481	850167	0.0000	0.00	0.000	0.300	100.000	5
30-32	0.00	0.00	-7787	886537	0.0000	0.00	0.000	0.300	100.000	5
30-33	0.00	0.00	-12033	908032	0.0000	0.00	0.000	0.300	100.000	5
30-34	0.00	0.00	-16834	948940	0.0000	0.00	0.000	0.300	100.000	5
30-35	0.00	0.00	-15732	946677	0.0000	0.00	0.000	0.300	100.000	5
30-36	0.00	0.00	-17020	961830	0.0000	0.00	0.000	0.300	100.000	5
30-37	0.00	0.00	-15284	976636	0.0000	0.00	0.000	0.300	100.000	5
30-38	0.00	0.00	-12118	970348	0.0000	0.00	0.000	0.300	100.000	5
30-39	0.00	0.00	-8482	975659	0.0000	0.00	0.000	0.300	100.000	5
30-40	0.00	0.00	-3811	953854	0.0000	0.00	0.000	0.300	100.000	5
30-41	0.00	0.00	-1108	948487	0.0000	0.00	0.000	0.300	100.000	5
30-42	0.00	0.00	-1	958812	0.0000	0.00	0.000	0.300	100.000	5
30-43	0.00	0.00	-1250	948769	0.0000	0.00	0.000	0.300	100.000	5
30-44	0.00	0.00	-4111	954450	0.0000	0.00	0.000	0.300	100.000	5
30-45	0.00	0.00	-9021	976730	0.0000	0.00	0.000	0.300	100.000	5
30-46	0.00	0.00	-12855	971813	0.0000	0.00	0.000	0.300	100.000	5
30-47	0.00	0.00	-16209	978473	0.0000	0.00	0.000	0.300	100.000	5
30-48	0.00	0.00	-17995	963832	0.0000	0.00	0.000	0.300	100.000	5
30-49	0.00	0.00	-16595	948451	0.0000	0.00	0.000	0.300	100.000	5
30-50	0.00	0.00	-17822	950970	0.0000	0.00	0.000	0.300	100.000	5
30-51	0.00	0.00	-12801	909668	0.0000	0.00	0.000	0.300	100.000	5
30-52	0.00	0.00	-8427	887899	0.0000	0.00	0.000	0.300	100.000	5
30-53	0.00	0.00	-5824	850923	0.0000	0.00	0.000	0.300	100.000	5
30-54	0.00	0.00	-2429	843433	0.0000	0.00	0.000	0.300	100.000	5
30-55	0.00	0.00	-1125	840554	0.0000	0.00	0.000	0.300	100.000	5
30-56	0.00	0.00	-365	838878	0.0000	0.00	0.000	0.300	100.000	5
30-57	0.00	0.00	-7	838089	0.0000	0.00	0.000	0.300	100.000	5
30-58	42.41	1000.00	387497	16929	0.0000	0.00	0.000	0.300	100.000	5
30-59	42.41	1000.00	386953	15729	0.0000	0.00	0.000	0.300	100.000	5
30-60	42.41	1000.00	386354	14407	0.0000	0.00	0.000	0.300	100.000	5
30-61	42.41	1000.00	385867	13332	0.0000	0.00	0.000	0.300	100.000	5
30-62	42.41	1000.00	385471	12458	0.0000	0.00	0.000	0.300	100.000	5
30-63	42.41	1000.00	385197	11854	0.0000	0.00	0.000	0.300	100.000	5
30-64	42.41	1000.00	390071	11544	0.0000	0.00	0.000	0.300	100.000	5
30-65	42.41	1000.00	394826	11324	0.0000	0.00	0.000	0.300	100.000	5
30-66	42.41	1000.00	397256	11442	0.0000	0.00	0.000	0.300	100.000	5
30-67	42.41	1000.00	399893	12055	0.0000	0.00	0.000	0.300	100.000	5
30-68	42.41	1000.00	370801	11277	0.0000	0.00	0.000	0.300	100.000	5

Is	As [cmq]	Ac [cmq]	Mpf [kgm]	Npf [kg]	Eps [%]	sm [mm]	wm [mm]	wlim [mm]	FS	Cmb
30-69	42.41	1000.00	333868	10913	0.0000	0.00	0.000	0.300	100.000	5
30-70	28.27	1000.00	270756	10142	0.0000	0.00	0.000	0.300	100.000	5
30-71	28.27	1000.00	245485	10968	0.0000	0.00	0.000	0.300	100.000	5
30-72	28.27	1000.00	246157	12790	0.0000	0.00	0.000	0.300	100.000	5
30-73	0.00	0.00	-485159	2023017	0.0000	0.00	0.000	0.300	100.000	5
30-74	28.27	1000.00	-681290	1241898	0.0000	0.00	0.000	0.300	100.000	5
30-75	28.27	1000.00	-611531	1046641	0.0000	0.00	0.000	0.300	100.000	5
30-76	28.27	1000.00	-361254	346112	0.0000	0.00	0.000	0.300	100.000	5
30-77	28.27	1000.00	-320273	231404	0.0000	0.00	0.000	0.300	100.000	5
30-78	28.27	1000.00	-295189	161193	0.0000	0.00	0.000	0.300	100.000	5
30-79	28.27	1000.00	-283396	128187	0.0000	0.00	0.000	0.300	100.000	5
30-80	28.27	1000.00	-275526	106156	0.0000	0.00	0.000	0.300	100.000	5
30-81	28.27	1000.00	-268810	87360	0.0000	0.00	0.000	0.300	100.000	5
30-82	21.21	794.22	-205372	49913	0.0000	0.00	0.000	0.300	100.000	5
30-83	14.14	412.23	-107790	21145	0.0000	0.00	0.000	0.300	100.000	5
31-1	28.27	523.47	-138520	5989	0.0000	0.00	0.000	0.300	100.000	5
31-2	28.27	964.65	-232890	7840	0.0000	0.00	0.000	0.300	100.000	5
31-3	28.27	1000.00	-239681	5825	0.0000	0.00	0.000	0.300	100.000	5
31-4	28.27	1000.00	-239622	5661	0.0000	0.00	0.000	0.300	100.000	5
31-5	28.27	1000.00	-240402	7844	0.0000	0.00	0.000	0.300	100.000	5
31-6	28.27	1000.00	-242925	14905	0.0000	0.00	0.000	0.300	100.000	5
31-7	28.27	1000.00	-248220	29728	0.0000	0.00	0.000	0.300	100.000	5
31-8	28.27	1000.00	-262025	68368	0.0000	0.00	0.000	0.300	100.000	5
31-9	28.27	1000.00	-306652	193280	0.0000	0.00	0.000	0.300	100.000	5
31-10	28.27	1000.00	-692472	1273200	0.0000	0.00	0.000	0.300	100.000	5
31-11	0.00	0.00	-79890	913965	0.0000	0.00	0.000	0.300	100.000	5
31-12	28.27	1000.00	244288	7723	0.0000	0.00	0.000	0.300	100.000	5
31-13	28.27	1000.00	269947	8077	0.0000	0.00	0.000	0.300	100.000	5
31-14	42.41	1000.00	335571	9721	0.0000	0.00	0.000	0.300	100.000	5
31-15	42.41	1000.00	397056	11027	0.0000	0.00	0.000	0.300	100.000	5
31-16	42.41	1000.00	398743	9696	0.0000	0.00	0.000	0.300	100.000	5
31-17	42.41	1000.00	395905	8638	0.0000	0.00	0.000	0.300	100.000	5
31-18	42.41	1000.00	390759	7803	0.0000	0.00	0.000	0.300	100.000	5
31-19	42.41	1000.00	385704	7451	0.0000	0.00	0.000	0.300	100.000	5
31-20	42.41	1000.00	383081	7185	0.0000	0.00	0.000	0.300	100.000	5
31-21	42.41	1000.00	383082	7187	0.0000	0.00	0.000	0.300	100.000	5
31-22	42.41	1000.00	383119	7269	0.0000	0.00	0.000	0.300	100.000	5
31-23	42.41	1000.00	383300	7667	0.0000	0.00	0.000	0.300	100.000	5
31-24	42.41	1000.00	383497	8104	0.0000	0.00	0.000	0.300	100.000	5
31-25	42.41	1000.00	383649	8439	0.0000	0.00	0.000	0.300	100.000	5
31-26	0.00	0.00	-9636	859334	0.0000	0.00	0.000	0.300	100.000	5
31-27	0.00	0.00	-15908	903811	0.0000	0.00	0.000	0.300	100.000	5
31-28	0.00	0.00	-12044	939099	0.0000	0.00	0.000	0.300	100.000	5
31-29	0.00	0.00	-7276	973264	0.0000	0.00	0.000	0.300	100.000	5
31-30	0.00	0.00	-2612	976531	0.0000	0.00	0.000	0.300	100.000	5
31-31	0.00	0.00	-481	1016816	0.0000	0.00	0.000	0.300	100.000	5
31-32	0.00	0.00	-3361	1054161	0.0000	0.00	0.000	0.300	100.000	5
31-33	0.00	0.00	-12471	1071133	0.0000	0.00	0.000	0.300	100.000	5
31-34	0.00	0.00	-26382	1084442	0.0000	0.00	0.000	0.300	100.000	5
31-35	0.00	0.00	-44861	1106245	0.0000	0.00	0.000	0.300	100.000	5
31-36	0.00	0.00	-63147	1127670	0.0000	0.00	0.000	0.300	100.000	5
31-37	0.00	0.00	-76499	1139900	0.0000	0.00	0.000	0.300	100.000	5
31-38	0.00	0.00	-84779	1155305	0.0000	0.00	0.000	0.300	100.000	5
31-39	0.00	0.00	-80659	1147640	0.0000	0.00	0.000	0.300	100.000	5
31-40	0.00	0.00	-66476	1121252	0.0000	0.00	0.000	0.300	100.000	5
31-41	0.00	0.00	-45160	1081592	0.0000	0.00	0.000	0.300	100.000	5
31-42	0.00	0.00	-22724	1039849	0.0000	0.00	0.000	0.300	100.000	5
31-43	0.00	0.00	-6105	1008929	0.0000	0.00	0.000	0.300	100.000	5
31-44	0.00	0.00	-1	997571	0.0000	0.00	0.000	0.300	100.000	5
31-45	0.00	0.00	-6214	1009131	0.0000	0.00	0.000	0.300	100.000	5
31-46	0.00	0.00	-23471	1041239	0.0000	0.00	0.000	0.300	100.000	5
31-47	0.00	0.00	-47169	1085330	0.0000	0.00	0.000	0.300	100.000	5
31-48	0.00	0.00	-69962	1127739	0.0000	0.00	0.000	0.300	100.000	5
31-49	0.00	0.00	-85506	1156659	0.0000	0.00	0.000	0.300	100.000	5
31-50	0.00	0.00	-89825	1164695	0.0000	0.00	0.000	0.300	100.000	5
31-51	0.00	0.00	-81393	1149006	0.0000	0.00	0.000	0.300	100.000	5
31-52	0.00	0.00	-67064	1134960	0.0000	0.00	0.000	0.300	100.000	5
31-53	0.00	0.00	-47893	1111890	0.0000	0.00	0.000	0.300	100.000	5
31-54	0.00	0.00	-28331	1088072	0.0000	0.00	0.000	0.300	100.000	5
31-55	0.00	0.00	-13640	1073312	0.0000	0.00	0.000	0.300	100.000	5
31-56	0.00	0.00	-3866	1055101	0.0000	0.00	0.000	0.300	100.000	5
31-57	0.00	0.00	-505	1016863	0.0000	0.00	0.000	0.300	100.000	5
31-58	0.00	0.00	-2291	975894	0.0000	0.00	0.000	0.300	100.000	5
31-59	0.00	0.00	-6786	972289	0.0000	0.00	0.000	0.300	100.000	5
31-60	0.00	0.00	-11568	938122	0.0000	0.00	0.000	0.300	100.000	5
31-61	0.00	0.00	-15535	903020	0.0000	0.00	0.000	0.300	100.000	5
31-62	0.00	0.00	-9508	859052	0.0000	0.00	0.000	0.300	100.000	5
31-63	42.41	1000.00	383680	8507	0.0000	0.00	0.000	0.300	100.000	5
31-64	42.41	1000.00	383507	8126	0.0000	0.00	0.000	0.300	100.000	5
31-65	42.41	1000.00	383340	7757	0.0000	0.00	0.000	0.300	100.000	5
31-66	42.41	1000.00	383154	7345	0.0000	0.00	0.000	0.300	100.000	5
31-67	42.41	1000.00	383077	7176	0.0000	0.00	0.000	0.300	100.000	5
31-68	42.41	1000.00	383064	7148	0.0000	0.00	0.000	0.300	100.000	5
31-69	42.41	1000.00	385663	7362	0.0000	0.00	0.000	0.300	100.000	5
31-70	42.41	1000.00	390764	7815	0.0000	0.00	0.000	0.300	100.000	5
31-71	42.41	1000.00	395901	8630	0.0000	0.00	0.000	0.300	100.000	5
31-72	42.41	1000.00	398822	9858	0.0000	0.00	0.000	0.300	100.000	5
31-73	42.41	1000.00	397223	11373	0.0000	0.00	0.000	0.300	100.000	5
31-74	42.41	1000.00	356464	10518	0.0000	0.00	0.000	0.300	100.000	5
31-75	28.27	1000.00	272687	8206	0.0000	0.00	0.000	0.300	100.000	5
31-76	28.27	1000.00	244265	7662	0.0000	0.00	0.000	0.300	100.000	5
31-77	28.27	1000.00	244372	7951	0.0000	0.00	0.000	0.300	100.000	5
31-78	28.27	1000.00	-1543341	3654801	0.0000	0.00	0.000	0.300	100.000	5

Is	As [cmq]	Ac [cmq]	Mpf [kgm]	Npf [kg]	Eps [%]	sm [mm]	wm [mm]	wlim [mm]	FS	Cmb
31-79	28.27	1000.00	-306959	194138	0.0000	0.00	0.000	0.300	100.000	5
31-80	28.27	1000.00	-262821	70595	0.0000	0.00	0.000	0.300	100.000	5
31-81	28.27	1000.00	-249739	33979	0.0000	0.00	0.000	0.300	100.000	5
31-82	28.27	1000.00	-243259	15840	0.0000	0.00	0.000	0.300	100.000	5
31-83	28.27	1000.00	-239989	6687	0.0000	0.00	0.000	0.300	100.000	5
31-84	28.27	1000.00	-239115	4242	0.0000	0.00	0.000	0.300	100.000	5
31-85	28.27	1000.00	-239369	4953	0.0000	0.00	0.000	0.300	100.000	5
31-86	28.27	964.65	-233274	8914	0.0000	0.00	0.000	0.300	100.000	5
31-87	14.14	523.47	-126537	7708	0.0000	0.00	0.000	0.300	100.000	5
32-1	35.34	669.21	-174357	7584	0.0000	0.00	0.000	0.300	100.000	5
32-2	35.34	1000.00	-244590	7603	0.0000	0.00	0.000	0.300	100.000	5
32-3	35.34	1000.00	-242897	2861	0.0000	0.00	0.000	0.300	100.000	5
32-4	35.34	1000.00	-241629	-692	0.0000	0.00	0.000	0.300	100.000	5
32-5	35.34	1000.00	-241505	-1038	0.0000	0.00	0.000	0.300	100.000	5
32-6	35.34	1000.00	-244281	1233	0.0000	0.00	0.000	0.300	100.000	5
32-7	35.34	1000.00	-245450	4454	0.0000	0.00	0.000	0.300	100.000	5
32-8	35.34	1000.00	-248991	14209	0.0000	0.00	0.000	0.300	100.000	5
32-9	35.34	1000.00	-260156	44970	0.0000	0.00	0.000	0.300	100.000	5
32-10	42.41	1000.00	-301188	146298	0.0000	0.00	0.000	0.300	100.000	5
32-11	42.41	1000.00	-825024	1590630	0.0000	0.00	0.000	0.300	100.000	5
32-12	0.00	0.00	-462891	1945909	0.0000	0.00	0.000	0.300	100.000	5
32-13	42.41	1000.00	327748	5441	0.0000	0.00	0.000	0.300	100.000	5
32-14	42.41	1000.00	397237	6607	0.0000	0.00	0.000	0.300	100.000	5
32-15	42.41	1000.00	396976	6072	0.0000	0.00	0.000	0.300	100.000	5
32-16	42.41	1000.00	394412	5542	0.0000	0.00	0.000	0.300	100.000	5
32-17	42.41	1000.00	389486	5100	0.0000	0.00	0.000	0.300	100.000	5
32-18	42.41	1000.00	381955	4701	0.0000	0.00	0.000	0.300	100.000	5
32-19	42.41	1000.00	381835	4437	0.0000	0.00	0.000	0.300	100.000	5
32-20	42.41	1000.00	381752	4253	0.0000	0.00	0.000	0.300	100.000	5
32-21	42.41	1000.00	381707	4155	0.0000	0.00	0.000	0.300	100.000	5
32-22	42.41	1000.00	381675	4083	0.0000	0.00	0.000	0.300	100.000	5
32-23	42.41	1000.00	381650	4027	0.0000	0.00	0.000	0.300	100.000	5
32-24	42.41	1000.00	381596	3908	0.0000	0.00	0.000	0.300	100.000	5
32-25	42.41	1000.00	444193	4746	0.0000	0.00	0.000	0.300	100.000	5
32-26	0.00	0.00	-94057	1145645	0.0000	0.00	0.000	0.300	100.000	5
32-27	0.00	0.00	-203456	1407228	0.0000	0.00	0.000	0.300	100.000	5
32-28	0.00	0.00	-270982	1578294	0.0000	0.00	0.000	0.300	100.000	5
32-29	0.00	0.00	-240319	1508374	0.0000	0.00	0.000	0.300	100.000	5
32-30	0.00	0.00	-158919	1343973	0.0000	0.00	0.000	0.300	100.000	5
32-31	0.00	0.00	-87629	1185871	0.0000	0.00	0.000	0.300	100.000	5
32-32	0.00	0.00	-39542	1071140	0.0000	0.00	0.000	0.300	100.000	5
32-33	0.00	0.00	-12130	1020139	0.0000	0.00	0.000	0.300	100.000	5
32-34	0.00	0.00	-3484	1004052	0.0000	0.00	0.000	0.300	100.000	5
32-35	0.00	0.00	-9297	1014868	0.0000	0.00	0.000	0.300	100.000	5
32-36	0.00	0.00	-24612	1043363	0.0000	0.00	0.000	0.300	100.000	5
32-37	0.00	0.00	-47029	1085070	0.0000	0.00	0.000	0.300	100.000	5
32-38	0.00	0.00	-68095	1124265	0.0000	0.00	0.000	0.300	100.000	5
32-39	0.00	0.00	-82043	1150215	0.0000	0.00	0.000	0.300	100.000	5
32-40	0.00	0.00	-86758	1158988	0.0000	0.00	0.000	0.300	100.000	5
32-41	0.00	0.00	-83414	1152767	0.0000	0.00	0.000	0.300	100.000	5
32-42	0.00	0.00	-68222	1124501	0.0000	0.00	0.000	0.300	100.000	5
32-43	0.00	0.00	-43726	1078924	0.0000	0.00	0.000	0.300	100.000	5
32-44	0.00	0.00	-19846	1034494	0.0000	0.00	0.000	0.300	100.000	5
32-45	0.00	0.00	-2269	1001792	0.0000	0.00	0.000	0.300	100.000	5
32-46	0.00	0.00	-1479	1000321	0.0000	0.00	0.000	0.300	100.000	5
32-47	0.00	0.00	-19132	1033167	0.0000	0.00	0.000	0.300	100.000	5
32-48	0.00	0.00	-44917	1081141	0.0000	0.00	0.000	0.300	100.000	5
32-49	0.00	0.00	-72342	1132165	0.0000	0.00	0.000	0.300	100.000	5
32-50	0.00	0.00	-90680	1166285	0.0000	0.00	0.000	0.300	100.000	5
32-51	0.00	0.00	-95978	1176143	0.0000	0.00	0.000	0.300	100.000	5
32-52	0.00	0.00	-90179	1165352	0.0000	0.00	0.000	0.300	100.000	5
32-53	0.00	0.00	-74464	1136115	0.0000	0.00	0.000	0.300	100.000	5
32-54	0.00	0.00	-50867	1092210	0.0000	0.00	0.000	0.300	100.000	5
32-55	0.00	0.00	-26812	1047455	0.0000	0.00	0.000	0.300	100.000	5
32-56	0.00	0.00	-10246	1016633	0.0000	0.00	0.000	0.300	100.000	5
32-57	0.00	0.00	-3490	1004064	0.0000	0.00	0.000	0.300	100.000	5
32-58	0.00	0.00	-11110	1018241	0.0000	0.00	0.000	0.300	100.000	5
32-59	0.00	0.00	-36988	1066388	0.0000	0.00	0.000	0.300	100.000	5
32-60	0.00	0.00	-82956	1177170	0.0000	0.00	0.000	0.300	100.000	5
32-61	0.00	0.00	-151506	1330162	0.0000	0.00	0.000	0.300	100.000	5
32-62	0.00	0.00	-230470	1490019	0.0000	0.00	0.000	0.300	100.000	5
32-63	0.00	0.00	-262348	1562198	0.0000	0.00	0.000	0.300	100.000	5
32-64	0.00	0.00	-198812	1398295	0.0000	0.00	0.000	0.300	100.000	5
32-65	0.00	0.00	-91793	1141148	0.0000	0.00	0.000	0.300	100.000	5
32-66	42.41	1000.00	444183	4725	0.0000	0.00	0.000	0.300	100.000	5
32-67	42.41	1000.00	381584	3882	0.0000	0.00	0.000	0.300	100.000	5
32-68	42.41	1000.00	381640	4006	0.0000	0.00	0.000	0.300	100.000	5
32-69	42.41	1000.00	381663	4057	0.0000	0.00	0.000	0.300	100.000	5
32-70	42.41	1000.00	381701	4139	0.0000	0.00	0.000	0.300	100.000	5
32-71	42.41	1000.00	381784	4323	0.0000	0.00	0.000	0.300	100.000	5
32-72	42.41	1000.00	381881	4537	0.0000	0.00	0.000	0.300	100.000	5
32-73	42.41	1000.00	381950	4691	0.0000	0.00	0.000	0.300	100.000	5
32-74	42.41	1000.00	389477	5081	0.0000	0.00	0.000	0.300	100.000	5
32-75	42.41	1000.00	394448	5616	0.0000	0.00	0.000	0.300	100.000	5
32-76	42.41	1000.00	397029	6182	0.0000	0.00	0.000	0.300	100.000	5
32-77	42.41	1000.00	397395	6932	0.0000	0.00	0.000	0.300	100.000	5
32-78	42.41	1000.00	327904	5801	0.0000	0.00	0.000	0.300	100.000	5
32-79	35.34	1000.00	260400	4409	0.0000	0.00	0.000	0.300	100.000	5
32-80	42.41	1000.00	-473849	622362	0.0000	0.00	0.000	0.300	100.000	5
32-81	42.41	1000.00	-291311	119065	0.0000	0.00	0.000	0.300	100.000	5
32-82	35.34	1000.00	-259200	42338	0.0000	0.00	0.000	0.300	100.000	5
32-83	35.34	1000.00	-248895	13945	0.0000	0.00	0.000	0.300	100.000	5
32-84	35.34	1000.00	-245657	5024	0.0000	0.00	0.000	0.300	100.000	5

Is	As [cmq]	Ac [cmq]	Mpf [kam]	Npf [kg]	Eps [%]	sm [mm]	wm [mm]	wlim [mm]	FS	Cmb
32-85	35.34	1000.00	-244965	3118	0.0000	0.00	0.000	0.300	100.000	5
32-86	35.34	1000.00	-242031	436	0.0000	0.00	0.000	0.300	100.000	5
32-87	35.34	1000.00	-241540	-941	0.0000	0.00	0.000	0.300	100.000	5
32-88	35.34	1000.00	-243101	3432	0.0000	0.00	0.000	0.300	100.000	5
32-89	35.34	1000.00	-245315	9635	0.0000	0.00	0.000	0.300	100.000	5
32-90	21.21	669.21	-164377	9326	0.0000	0.00	0.000	0.300	100.000	5
33-1	42.41	842.46	-211798	-2427	0.0000	0.00	0.000	0.300	100.000	5
33-2	42.41	1000.00	-245309	-2360	0.0000	0.00	0.000	0.300	100.000	5
33-3	42.41	1000.00	-245124	-2878	0.0000	0.00	0.000	0.300	100.000	5
33-4	42.41	1000.00	-245408	-2082	0.0000	0.00	0.000	0.300	100.000	5
33-5	42.41	1000.00	-251106	2816	0.0000	0.00	0.000	0.300	100.000	5
33-6	42.41	1000.00	-254514	12066	0.0000	0.00	0.000	0.300	100.000	5
33-7	42.41	1000.00	-258066	21703	0.0000	0.00	0.000	0.300	100.000	5
33-8	42.41	1000.00	-262605	34019	0.0000	0.00	0.000	0.300	100.000	5
33-9	42.41	1000.00	-255242	14041	0.0000	0.00	0.000	0.300	100.000	5
33-10	42.41	1000.00	250668	1628	0.0000	0.00	0.000	0.300	100.000	5
33-11	42.41	1000.00	250424	966	0.0000	0.00	0.000	0.300	100.000	5
33-12	42.41	1000.00	329627	1073	0.0000	0.00	0.000	0.300	100.000	5
33-13	42.41	1000.00	394694	1392	0.0000	0.00	0.000	0.300	100.000	5
33-14	42.41	1000.00	394876	1766	0.0000	0.00	0.000	0.300	100.000	5
33-15	42.41	1000.00	394917	1851	0.0000	0.00	0.000	0.300	100.000	5
33-16	42.41	1000.00	387929	1793	0.0000	0.00	0.000	0.300	100.000	5
33-17	42.41	1000.00	380629	1774	0.0000	0.00	0.000	0.300	100.000	5
33-18	42.41	1000.00	380628	1773	0.0000	0.00	0.000	0.300	100.000	5
33-19	42.41	1000.00	380622	1759	0.0000	0.00	0.000	0.300	100.000	5
33-20	42.41	1000.00	380595	1700	0.0000	0.00	0.000	0.300	100.000	5
33-21	42.41	1000.00	380582	1671	0.0000	0.00	0.000	0.300	100.000	5
33-22	42.41	1000.00	380540	1578	0.0000	0.00	0.000	0.300	100.000	5
33-23	42.41	1000.00	409725	1614	0.0000	0.00	0.000	0.300	100.000	5
33-24	42.41	1000.00	476949	1863	0.0000	0.00	0.000	0.300	100.000	5
33-25	42.41	1000.00	552125	2226	0.0000	0.00	0.000	0.300	100.000	5
33-26	42.41	1000.00	554925	2160	0.0000	0.00	0.000	0.300	100.000	5
33-27	0.00	0.00	-610821	2211859	0.0000	0.00	0.000	0.300	100.000	5
33-28	0.00	0.00	-27736502	52692611	0.0000	0.00	0.000	0.300	100.000	5
33-29	49.48	1000.00	-2197888	3080519	0.0000	0.00	0.000	0.300	100.000	5
33-30	42.41	1000.00	-1807431	2365252	0.0000	0.00	0.000	0.300	100.000	5
33-31	42.41	1000.00	-2133302	2971552	0.0000	0.00	0.000	0.300	100.000	5
33-32	42.41	1000.00	-5095374	8482646	0.0000	0.00	0.000	0.300	100.000	5
33-33	0.00	0.00	-3289500	7117861	0.0000	0.00	0.000	0.300	100.000	5
33-34	0.00	0.00	-930452	2755041	0.0000	0.00	0.000	0.300	100.000	5
33-35	0.00	0.00	-625820	2187877	0.0000	0.00	0.000	0.300	100.000	5
33-36	0.00	0.00	-374337	1719664	0.0000	0.00	0.000	0.300	100.000	5
33-37	0.00	0.00	-138269	1324546	0.0000	0.00	0.000	0.300	100.000	5
33-38	0.00	0.00	-21739	1211448	0.0000	0.00	0.000	0.300	100.000	5
33-39	0.00	0.00	-10207	1268373	0.0000	0.00	0.000	0.300	100.000	5
33-40	0.00	0.00	-127030	1460744	0.0000	0.00	0.000	0.300	100.000	5
33-41	0.00	0.00	-423231	1948566	0.0000	0.00	0.000	0.300	100.000	5
33-42	0.00	0.00	-881268	2593104	0.0000	0.00	0.000	0.300	100.000	5
33-43	0.00	0.00	-1322985	3239216	0.0000	0.00	0.000	0.300	100.000	5
33-44	0.00	0.00	-988248	2745730	0.0000	0.00	0.000	0.300	100.000	5
33-45	0.00	0.00	-480042	2024461	0.0000	0.00	0.000	0.300	100.000	5
33-46	0.00	0.00	-494991	2058057	0.0000	0.00	0.000	0.300	100.000	5
33-47	0.00	0.00	-1067661	2856444	0.0000	0.00	0.000	0.300	100.000	5
33-48	0.00	0.00	-461304	1998343	0.0000	0.00	0.000	0.300	100.000	5
33-49	0.00	0.00	-1049623	2831297	0.0000	0.00	0.000	0.300	100.000	5
33-50	0.00	0.00	-1586843	3625170	0.0000	0.00	0.000	0.300	100.000	5
33-51	0.00	0.00	-1096877	2908482	0.0000	0.00	0.000	0.300	100.000	5
33-52	0.00	0.00	-447132	1983542	0.0000	0.00	0.000	0.300	100.000	5
33-53	0.00	0.00	-131861	1468178	0.0000	0.00	0.000	0.300	100.000	5
33-54	0.00	0.00	-12295	1271586	0.0000	0.00	0.000	0.300	100.000	5
33-55	0.00	0.00	-20163	1208890	0.0000	0.00	0.000	0.300	100.000	5
33-56	0.00	0.00	-130963	1312011	0.0000	0.00	0.000	0.300	100.000	5
33-57	0.00	0.00	-356859	1687123	0.0000	0.00	0.000	0.300	100.000	5
33-58	0.00	0.00	-587973	2117412	0.0000	0.00	0.000	0.300	100.000	5
33-59	0.00	0.00	-878068	2657513	0.0000	0.00	0.000	0.300	100.000	5
33-60	0.00	0.00	-2957962	6501017	0.0000	0.00	0.000	0.300	100.000	5
33-61	42.41	1000.00	-5599037	9419738	0.0000	0.00	0.000	0.300	100.000	5
33-62	42.41	1000.00	-2167711	3035573	0.0000	0.00	0.000	0.300	100.000	5
33-63	42.41	1000.00	-1820769	2390068	0.0000	0.00	0.000	0.300	100.000	5
33-64	42.41	1000.00	-2182708	3063474	0.0000	0.00	0.000	0.300	100.000	5
33-65	0.00	0.00	-21438705	40963403	0.0000	0.00	0.000	0.300	100.000	5
33-66	0.00	0.00	-589907	2172870	0.0000	0.00	0.000	0.300	100.000	5
33-67	42.41	1000.00	554908	2130	0.0000	0.00	0.000	0.300	100.000	5
33-68	42.41	1000.00	552108	2196	0.0000	0.00	0.000	0.300	100.000	5
33-69	42.41	1000.00	476938	1842	0.0000	0.00	0.000	0.300	100.000	5
33-70	42.41	1000.00	409722	1606	0.0000	0.00	0.000	0.300	100.000	5
33-71	42.41	1000.00	380541	1582	0.0000	0.00	0.000	0.300	100.000	5
33-72	42.41	1000.00	380592	1694	0.0000	0.00	0.000	0.300	100.000	5
33-73	42.41	1000.00	380610	1734	0.0000	0.00	0.000	0.300	100.000	5
33-74	42.41	1000.00	380633	1783	0.0000	0.00	0.000	0.300	100.000	5
33-75	42.41	1000.00	380648	1817	0.0000	0.00	0.000	0.300	100.000	5
33-76	42.41	1000.00	380638	1795	0.0000	0.00	0.000	0.300	100.000	5
33-77	42.41	1000.00	387933	1802	0.0000	0.00	0.000	0.300	100.000	5
33-78	42.41	1000.00	394941	1899	0.0000	0.00	0.000	0.300	100.000	5
33-79	42.41	1000.00	394883	1781	0.0000	0.00	0.000	0.300	100.000	5
33-80	42.41	1000.00	394691	1386	0.0000	0.00	0.000	0.300	100.000	5
33-81	42.41	1000.00	329540	872	0.0000	0.00	0.000	0.300	100.000	5
33-82	42.41	1000.00	250394	886	0.0000	0.00	0.000	0.300	100.000	5
33-83	42.41	1000.00	250705	1729	0.0000	0.00	0.000	0.300	100.000	5
33-84	42.41	1000.00	-255898	15820	0.0000	0.00	0.000	0.300	100.000	5
33-85	42.41	1000.00	-254960	13274	0.0000	0.00	0.000	0.300	100.000	5
33-86	42.41	1000.00	-256537	17555	0.0000	0.00	0.000	0.300	100.000	5
33-87	42.41	1000.00	-252520	6654	0.0000	0.00	0.000	0.300	100.000	5

Is	As [cmq]	Ac [cmq]	Mpf [kg]	Npf [kg]	Eps [%]	sm [mm]	wm [mm]	wlim [mm]	FS	Cmb
33-88	42.41	1000.00	-249493	-1560	0.0000	0.00	0.000	0.300	100.000	5
33-89	42.41	1000.00	-244805	-3772	0.0000	0.00	0.000	0.300	100.000	5
33-90	42.41	1000.00	-244905	-3490	0.0000	0.00	0.000	0.300	100.000	5
33-91	42.41	1000.00	-245170	-2749	0.0000	0.00	0.000	0.300	100.000	5
33-92	35.34	842.46	-207600	-2176	0.0000	0.00	0.000	0.300	100.000	5
34-1	42.41	1000.00	-243284	-8034	0.0000	0.00	0.000	0.300	100.000	5
34-2	42.41	1000.00	-243527	-7355	0.0000	0.00	0.000	0.300	100.000	5
34-3	42.41	1000.00	-243796	-6599	0.0000	0.00	0.000	0.300	100.000	5
34-4	42.41	1000.00	-244608	-4324	0.0000	0.00	0.000	0.300	100.000	5
34-5	42.41	1000.00	-250245	480	0.0000	0.00	0.000	0.300	100.000	5
34-6	42.41	1000.00	-252765	7319	0.0000	0.00	0.000	0.300	100.000	5
34-7	42.41	1000.00	-266212	43808	0.0000	0.00	0.000	0.300	100.000	5
34-8	0.00	0.00	-397934	1758396	0.0000	0.00	0.000	0.300	100.000	5
34-9	42.41	1000.00	252102	5521	0.0000	0.00	0.000	0.300	100.000	5
34-10	42.41	1000.00	251433	3704	0.0000	0.00	0.000	0.300	100.000	5
34-11	42.41	1000.00	250939	2364	0.0000	0.00	0.000	0.300	100.000	5
34-12	42.41	1000.00	393132	2888	0.0000	0.00	0.000	0.300	100.000	5
34-13	42.41	1000.00	394923	1862	0.0000	0.00	0.000	0.300	100.000	5
34-14	42.41	1000.00	394580	1160	0.0000	0.00	0.000	0.300	100.000	5
34-15	42.41	1000.00	394382	753	0.0000	0.00	0.000	0.300	100.000	5
34-16	42.41	1000.00	380081	566	0.0000	0.00	0.000	0.300	100.000	5
34-17	42.41	1000.00	380040	474	0.0000	0.00	0.000	0.300	100.000	5
34-18	42.41	1000.00	380020	431	0.0000	0.00	0.000	0.300	100.000	5
34-19	42.41	1000.00	380007	403	0.0000	0.00	0.000	0.300	100.000	5
34-20	42.41	1000.00	379995	375	0.0000	0.00	0.000	0.300	100.000	5
34-21	42.41	1000.00	379976	334	0.0000	0.00	0.000	0.300	100.000	5
34-22	42.41	1000.00	379952	280	0.0000	0.00	0.000	0.300	100.000	5
34-23	42.41	1000.00	478855	291	0.0000	0.00	0.000	0.300	100.000	5
34-24	42.41	1000.00	553840	267	0.0000	0.00	0.000	0.300	100.000	5
34-25	42.41	1000.00	553779	160	0.0000	0.00	0.000	0.300	100.000	5
34-26	42.41	1000.00	553708	36	0.0000	0.00	0.000	0.300	100.000	5
34-27	42.41	1000.00	542114	-88	0.0000	0.00	0.000	0.300	100.000	5
34-28	42.41	1000.00	536066	-191	0.0000	0.00	0.000	0.300	100.000	5
34-29	42.41	1000.00	536018	-279	0.0000	0.00	0.000	0.300	100.000	5
34-30	42.41	1000.00	-1384188	1577786	0.0000	0.00	0.000	0.300	100.000	5
34-31	56.55	1000.00	-649370	186279	0.0000	0.00	0.000	0.300	100.000	5
34-32	56.55	1000.00	-572304	42797	0.0000	0.00	0.000	0.300	100.000	5
34-33	56.55	1000.00	-514296	-65204	0.0000	0.00	0.000	0.300	100.000	5
34-34	63.62	1000.00	-635666	3212	0.0000	0.00	0.000	0.300	100.000	5
34-35	84.82	1000.00	-838354	37425	0.0000	0.00	0.000	0.300	100.000	5
34-36	98.96	1000.00	-976874	87965	0.0000	0.00	0.000	0.300	100.000	5
34-37	113.10	1000.00	-1167421	197945	0.0000	0.00	0.000	0.300	100.000	5
34-38	106.03	1000.00	-1364123	484721	0.0000	0.00	0.000	0.300	100.000	5
34-39	84.82	1000.00	-3569765	3597129	0.0000	0.00	0.000	0.300	100.000	5
34-40	0.00	0.00	-275819	1739799	0.0000	0.00	0.000	0.300	100.000	5
34-41	0.00	0.00	-218744	1634881	0.0000	0.00	0.000	0.300	100.000	5
34-42	0.00	0.00	-3027081	5547892	0.0000	0.00	0.000	0.300	100.000	5
34-43	56.55	1000.00	-2790650	2558272	0.0000	0.00	0.000	0.300	100.000	5
34-44	56.55	1000.00	-1712646	1056231	0.0000	0.00	0.000	0.300	100.000	5
34-45	56.55	1000.00	-1320099	509273	0.0000	0.00	0.000	0.300	100.000	5
34-46	56.55	1000.00	-1046491	128040	0.0000	0.00	0.000	0.300	100.000	5
34-47	56.55	1000.00	-1016032	85600	0.0000	0.00	0.000	0.300	100.000	5
34-48	56.55	1000.00	-1012652	80890	0.0000	0.00	0.000	0.300	100.000	5
34-49	56.55	1000.00	-1029014	103689	0.0000	0.00	0.000	0.300	100.000	5
34-50	56.55	1000.00	-1163302	290799	0.0000	0.00	0.000	0.300	100.000	5
34-51	56.55	1000.00	-1668135	994211	0.0000	0.00	0.000	0.300	100.000	5
34-52	56.55	1000.00	-3221885	3159135	0.0000	0.00	0.000	0.300	100.000	5
34-53	0.00	0.00	-1557530	3500285	0.0000	0.00	0.000	0.300	100.000	5
34-54	0.00	0.00	-125578	1505068	0.0000	0.00	0.000	0.300	100.000	5
34-55	0.00	0.00	-327555	1811912	0.0000	0.00	0.000	0.300	100.000	5
34-56	84.82	1000.00	-3223312	3114030	0.0000	0.00	0.000	0.300	100.000	5
34-57	106.03	1000.00	-1345462	458686	0.0000	0.00	0.000	0.300	100.000	5
34-58	113.10	1000.00	-1163019	191803	0.0000	0.00	0.000	0.300	100.000	5
34-59	98.96	1000.00	-969650	77391	0.0000	0.00	0.000	0.300	100.000	5
34-60	84.82	1000.00	-831798	27336	0.0000	0.00	0.000	0.300	100.000	5
34-61	63.62	1000.00	-629577	-7234	0.0000	0.00	0.000	0.300	100.000	5
34-62	56.55	1000.00	-504191	-84016	0.0000	0.00	0.000	0.300	100.000	5
34-63	56.55	1000.00	-551408	3891	0.0000	0.00	0.000	0.300	100.000	5
34-64	56.55	1000.00	-618558	128911	0.0000	0.00	0.000	0.300	100.000	5
34-65	42.41	1000.00	-1134683	1113568	0.0000	0.00	0.000	0.300	100.000	5
34-66	42.41	1000.00	535998	-317	0.0000	0.00	0.000	0.300	100.000	5
34-67	42.41	1000.00	536050	-220	0.0000	0.00	0.000	0.300	100.000	5
34-68	42.41	1000.00	542102	-109	0.0000	0.00	0.000	0.300	100.000	5
34-69	42.41	1000.00	553700	22	0.0000	0.00	0.000	0.300	100.000	5
34-70	42.41	1000.00	553772	148	0.0000	0.00	0.000	0.300	100.000	5
34-71	42.41	1000.00	553833	254	0.0000	0.00	0.000	0.300	100.000	5
34-72	42.41	1000.00	478848	278	0.0000	0.00	0.000	0.300	100.000	5
34-73	42.41	1000.00	379947	269	0.0000	0.00	0.000	0.300	100.000	5
34-74	42.41	1000.00	379971	322	0.0000	0.00	0.000	0.300	100.000	5
34-75	42.41	1000.00	379984	352	0.0000	0.00	0.000	0.300	100.000	5
34-76	42.41	1000.00	379993	373	0.0000	0.00	0.000	0.300	100.000	5
34-77	42.41	1000.00	380011	412	0.0000	0.00	0.000	0.300	100.000	5
34-78	42.41	1000.00	380030	453	0.0000	0.00	0.000	0.300	100.000	5
34-79	42.41	1000.00	380068	538	0.0000	0.00	0.000	0.300	100.000	5
34-80	42.41	1000.00	394367	722	0.0000	0.00	0.000	0.300	100.000	5
34-81	42.41	1000.00	394512	1020	0.0000	0.00	0.000	0.300	100.000	5
34-82	42.41	1000.00	394764	1536	0.0000	0.00	0.000	0.300	100.000	5
34-83	42.41	1000.00	392840	2282	0.0000	0.00	0.000	0.300	100.000	5
34-84	42.41	1000.00	250818	2035	0.0000	0.00	0.000	0.300	100.000	5
34-85	42.41	1000.00	251479	3829	0.0000	0.00	0.000	0.300	100.000	5
34-86	42.41	1000.00	252122	5575	0.0000	0.00	0.000	0.300	100.000	5
34-87	42.41	1000.00	-2008527	4771694	0.0000	0.00	0.000	0.300	100.000	5
34-88	42.41	1000.00	-269595	52987	0.0000	0.00	0.000	0.300	100.000	5

Is	As [cmq]	Ac [cmq]	Mpf [kg]	Npf [kg]	Eps [%]	sm [mm]	wm [mm]	wlim [mm]	FS	Cmb
34-89	42.41	1000.00	-254613	12335	0.0000	0.00	0.000	0.300	100.000	5
34-90	42.41	1000.00	-250220	412	0.0000	0.00	0.000	0.300	100.000	5
34-91	42.41	1000.00	-244004	-6018	0.0000	0.00	0.000	0.300	100.000	5
34-92	42.41	1000.00	-243513	-7394	0.0000	0.00	0.000	0.300	100.000	5
34-93	42.41	1000.00	-243296	-8002	0.0000	0.00	0.000	0.300	100.000	5
34-94	42.41	1000.00	-243122	-8490	0.0000	0.00	0.000	0.300	100.000	5
35-1	42.41	1000.00	-244663	-4168	0.0000	0.00	0.000	0.300	100.000	5
35-2	42.41	1000.00	-244005	-6013	0.0000	0.00	0.000	0.300	100.000	5
35-3	42.41	1000.00	-243644	-7025	0.0000	0.00	0.000	0.300	100.000	5
35-4	42.41	1000.00	-242707	-9653	0.0000	0.00	0.000	0.300	100.000	5
35-5	42.41	1000.00	-245665	-11946	0.0000	0.00	0.000	0.300	100.000	5
35-6	42.41	1000.00	-245471	-12473	0.0000	0.00	0.000	0.300	100.000	5
35-7	42.41	1000.00	-246363	-10054	0.0000	0.00	0.000	0.300	100.000	5
35-8	42.41	1000.00	-251858	4858	0.0000	0.00	0.000	0.300	100.000	5
35-9	42.41	1000.00	250955	2408	0.0000	0.00	0.000	0.300	100.000	5
35-10	42.41	1000.00	251023	2593	0.0000	0.00	0.000	0.300	100.000	5
35-11	42.41	1000.00	302270	3346	0.0000	0.00	0.000	0.300	100.000	5
35-12	42.41	1000.00	395793	3646	0.0000	0.00	0.000	0.300	100.000	5
35-13	42.41	1000.00	395296	2627	0.0000	0.00	0.000	0.300	100.000	5
35-14	42.41	1000.00	394931	1880	0.0000	0.00	0.000	0.300	100.000	5
35-15	42.41	1000.00	390055	1311	0.0000	0.00	0.000	0.300	100.000	5
35-16	42.41	1000.00	380224	880	0.0000	0.00	0.000	0.300	100.000	5
35-17	42.41	1000.00	380072	545	0.0000	0.00	0.000	0.300	100.000	5
35-18	42.41	1000.00	379973	327	0.0000	0.00	0.000	0.300	100.000	5
35-19	42.41	1000.00	379907	182	0.0000	0.00	0.000	0.300	100.000	5
35-20	42.41	1000.00	379854	64	0.0000	0.00	0.000	0.300	100.000	5
35-21	42.41	1000.00	379813	-25	0.0000	0.00	0.000	0.300	100.000	5
35-22	42.41	1000.00	475919	-133	0.0000	0.00	0.000	0.300	100.000	5
35-23	42.41	1000.00	553525	-283	0.0000	0.00	0.000	0.300	100.000	5
35-24	42.41	1000.00	553468	-383	0.0000	0.00	0.000	0.300	100.000	5
35-25	42.41	1000.00	553393	-513	0.0000	0.00	0.000	0.300	100.000	5
35-26	42.41	1000.00	544744	-641	0.0000	0.00	0.000	0.300	100.000	5
35-27	42.41	1000.00	535761	-759	0.0000	0.00	0.000	0.300	100.000	5
35-28	42.41	1000.00	535691	-889	0.0000	0.00	0.000	0.300	100.000	5
35-29	42.41	1000.00	535623	-1015	0.0000	0.00	0.000	0.300	100.000	5
35-30	42.41	1000.00	541529	-1152	0.0000	0.00	0.000	0.300	100.000	5
35-31	42.41	1000.00	541456	-1284	0.0000	0.00	0.000	0.300	100.000	5
35-32	42.41	1000.00	541454	-1289	0.0000	0.00	0.000	0.300	100.000	5
35-33	56.55	1000.00	685589	-1591	0.0000	0.00	0.000	0.300	100.000	5
35-34	106.03	1000.00	-920484	-134248	0.0000	0.00	0.000	0.300	100.000	5
35-35	113.10	1000.00	-974758	-70911	0.0000	0.00	0.000	0.300	100.000	5
35-36	113.10	1000.00	-979443	-64374	0.0000	0.00	0.000	0.300	100.000	5
35-37	91.89	1000.00	-953350	-63617	0.0000	0.00	0.000	0.300	100.000	5
35-38	56.55	1000.00	-909004	-63528	0.0000	0.00	0.000	0.300	100.000	5
35-39	56.55	1000.00	-906055	-67637	0.0000	0.00	0.000	0.300	100.000	5
35-40	56.55	1000.00	-901895	-73433	0.0000	0.00	0.000	0.300	100.000	5
35-41	56.55	1000.00	-893255	-85472	0.0000	0.00	0.000	0.300	100.000	5
35-42	56.55	1000.00	-886180	-95330	0.0000	0.00	0.000	0.300	100.000	5
35-43	56.55	1000.00	-975480	29097	0.0000	0.00	0.000	0.300	100.000	5
35-44	56.55	1000.00	-1245788	405731	0.0000	0.00	0.000	0.300	100.000	5
35-45	56.55	1000.00	-1135264	251732	0.0000	0.00	0.000	0.300	100.000	5
35-46	56.55	1000.00	-985544	43119	0.0000	0.00	0.000	0.300	100.000	5
35-47	56.55	1000.00	-973735	26665	0.0000	0.00	0.000	0.300	100.000	5
35-48	56.55	1000.00	-970306	21887	0.0000	0.00	0.000	0.300	100.000	5
35-49	56.55	1000.00	-971616	23712	0.0000	0.00	0.000	0.300	100.000	5
35-50	56.55	1000.00	-980978	36757	0.0000	0.00	0.000	0.300	100.000	5
35-51	56.55	1000.00	-1186814	323559	0.0000	0.00	0.000	0.300	100.000	5
35-52	56.55	1000.00	-1361805	567385	0.0000	0.00	0.000	0.300	100.000	5
35-53	56.55	1000.00	-941070	-18849	0.0000	0.00	0.000	0.300	100.000	5
35-54	56.55	1000.00	-863814	-126494	0.0000	0.00	0.000	0.300	100.000	5
35-55	56.55	1000.00	-877892	-106878	0.0000	0.00	0.000	0.300	100.000	5
35-56	56.55	1000.00	-886171	-95342	0.0000	0.00	0.000	0.300	100.000	5
35-57	56.55	1000.00	-897249	-79906	0.0000	0.00	0.000	0.300	100.000	5
35-58	56.55	1000.00	-904905	-69239	0.0000	0.00	0.000	0.300	100.000	5
35-59	91.89	1000.00	-948666	-70149	0.0000	0.00	0.000	0.300	100.000	5
35-60	113.10	1000.00	-975497	-69880	0.0000	0.00	0.000	0.300	100.000	5
35-61	113.10	1000.00	-976534	-68433	0.0000	0.00	0.000	0.300	100.000	5
35-62	106.03	1000.00	-937704	-110221	0.0000	0.00	0.000	0.300	100.000	5
35-63	56.55	1000.00	685609	-1558	0.0000	0.00	0.000	0.300	100.000	5
35-64	42.41	1000.00	541464	-1270	0.0000	0.00	0.000	0.300	100.000	5
35-65	42.41	1000.00	541468	-1264	0.0000	0.00	0.000	0.300	100.000	5
35-66	42.41	1000.00	541539	-1134	0.0000	0.00	0.000	0.300	100.000	5
35-67	42.41	1000.00	535632	-998	0.0000	0.00	0.000	0.300	100.000	5
35-68	42.41	1000.00	535699	-873	0.0000	0.00	0.000	0.300	100.000	5
35-69	42.41	1000.00	535768	-745	0.0000	0.00	0.000	0.300	100.000	5
35-70	42.41	1000.00	544751	-628	0.0000	0.00	0.000	0.300	100.000	5
35-71	42.41	1000.00	553399	-502	0.0000	0.00	0.000	0.300	100.000	5
35-72	42.41	1000.00	553472	-375	0.0000	0.00	0.000	0.300	100.000	5
35-73	42.41	1000.00	553527	-280	0.0000	0.00	0.000	0.300	100.000	5
35-74	42.41	1000.00	475919	-134	0.0000	0.00	0.000	0.300	100.000	5
35-75	42.41	1000.00	379812	-28	0.0000	0.00	0.000	0.300	100.000	5
35-76	42.41	1000.00	379850	57	0.0000	0.00	0.000	0.300	100.000	5
35-77	42.41	1000.00	379903	172	0.0000	0.00	0.000	0.300	100.000	5
35-78	42.41	1000.00	379971	322	0.0000	0.00	0.000	0.300	100.000	5
35-79	42.41	1000.00	380061	522	0.0000	0.00	0.000	0.300	100.000	5
35-80	42.41	1000.00	380203	835	0.0000	0.00	0.000	0.300	100.000	5
35-81	42.41	1000.00	390032	1263	0.0000	0.00	0.000	0.300	100.000	5
35-82	42.41	1000.00	394911	1838	0.0000	0.00	0.000	0.300	100.000	5
35-83	42.41	1000.00	395251	2535	0.0000	0.00	0.000	0.300	100.000	5
35-84	42.41	1000.00	395690	3435	0.0000	0.00	0.000	0.300	100.000	5
35-85	42.41	1000.00	302179	3124	0.0000	0.00	0.000	0.300	100.000	5
35-86	42.41	1000.00	250993	2509	0.0000	0.00	0.000	0.300	100.000	5
35-87	42.41	1000.00	251096	2789	0.0000	0.00	0.000	0.300	100.000	5

Is	As [cmq]	Ac [cmq]	Mpf [kg]	Npf [kg]	Eps [%]	sm [mm]	wm [mm]	wlim [mm]	FS	Cmb
35-88	42.41	1000.00	-257843	21099	0.0000	0.00	0.000	0.300	100.000	5
35-89	42.41	1000.00	-248252	-4928	0.0000	0.00	0.000	0.300	100.000	5
35-90	42.41	1000.00	-246542	-9567	0.0000	0.00	0.000	0.300	100.000	5
35-91	42.41	1000.00	-246045	-10916	0.0000	0.00	0.000	0.300	100.000	5
35-92	42.41	1000.00	-242131	-11266	0.0000	0.00	0.000	0.300	100.000	5
35-93	42.41	1000.00	-242402	-10508	0.0000	0.00	0.000	0.300	100.000	5
35-94	42.41	1000.00	-243212	-8237	0.0000	0.00	0.000	0.300	100.000	5
35-95	42.41	1000.00	-244376	-4975	0.0000	0.00	0.000	0.300	100.000	5
36-1	35.34	1000.00	-243883	136	0.0000	0.00	0.000	0.300	100.000	5
36-2	35.34	1000.00	-244008	481	0.0000	0.00	0.000	0.300	100.000	5
36-3	35.34	1000.00	-244049	592	0.0000	0.00	0.000	0.300	100.000	5
36-4	35.34	1000.00	-243619	-592	0.0000	0.00	0.000	0.300	100.000	5
36-5	35.34	1000.00	-243258	-1587	0.0000	0.00	0.000	0.300	100.000	5
36-6	35.34	1000.00	-243205	-1732	0.0000	0.00	0.000	0.300	100.000	5
36-7	35.34	1000.00	-243122	-1962	0.0000	0.00	0.000	0.300	100.000	5
36-8	35.34	1000.00	-244729	2467	0.0000	0.00	0.000	0.300	100.000	5
36-9	35.34	1000.00	245166	3672	0.0000	0.00	0.000	0.300	100.000	5
36-10	35.34	1000.00	244724	2453	0.0000	0.00	0.000	0.300	100.000	5
36-11	35.34	1000.00	385148	2608	0.0000	0.00	0.000	0.300	100.000	5
36-12	35.34	1000.00	384815	1908	0.0000	0.00	0.000	0.300	100.000	5
36-13	35.34	1000.00	384554	1360	0.0000	0.00	0.000	0.300	100.000	5
36-14	35.34	1000.00	384375	986	0.0000	0.00	0.000	0.300	100.000	5
36-15	35.34	1000.00	372203	674	0.0000	0.00	0.000	0.300	100.000	5
36-16	35.34	1000.00	372112	471	0.0000	0.00	0.000	0.300	100.000	5
36-17	35.34	1000.00	372031	290	0.0000	0.00	0.000	0.300	100.000	5
36-18	35.34	1000.00	371975	165	0.0000	0.00	0.000	0.300	100.000	5
36-19	35.34	1000.00	383946	85	0.0000	0.00	0.000	0.300	100.000	5
36-20	35.34	1000.00	383914	19	0.0000	0.00	0.000	0.300	100.000	5
36-21	35.34	1000.00	383890	-32	0.0000	0.00	0.000	0.300	100.000	5
36-22	70.69	1000.00	602319	-151	0.0000	0.00	0.000	0.300	100.000	5
36-23	70.69	1000.00	602281	-212	0.0000	0.00	0.000	0.300	100.000	5
36-24	70.69	1000.00	602245	-270	0.0000	0.00	0.000	0.300	100.000	5
36-25	70.69	1000.00	602208	-331	0.0000	0.00	0.000	0.300	100.000	5
36-26	70.69	1000.00	574410	-374	0.0000	0.00	0.000	0.300	100.000	5
36-27	70.69	1000.00	574378	-431	0.0000	0.00	0.000	0.300	100.000	5
36-28	70.69	1000.00	574350	-481	0.0000	0.00	0.000	0.300	100.000	5
36-29	70.69	1000.00	574320	-534	0.0000	0.00	0.000	0.300	100.000	5
36-30	70.69	1000.00	574292	-585	0.0000	0.00	0.000	0.300	100.000	5
36-31	70.69	1000.00	574273	-618	0.0000	0.00	0.000	0.300	100.000	5
36-32	70.69	1000.00	577226	-591	0.0000	0.00	0.000	0.300	100.000	5
36-33	70.69	1000.00	1018340	-1376	0.0000	0.00	0.000	0.300	100.000	5
36-34	141.37	33666.67	-769476	-412133	0.0000	0.00	0.000	0.300	100.000	5
36-35	141.37	1000.00	-947211	-168144	0.0000	0.00	0.000	0.300	100.000	5
36-36	113.10	1000.00	-944565	-122767	0.0000	0.00	0.000	0.300	100.000	5
36-37	70.69	1000.00	-917186	-86871	0.0000	0.00	0.000	0.300	100.000	5
36-38	70.69	1000.00	-932955	-65263	0.0000	0.00	0.000	0.300	100.000	5
36-39	70.69	1000.00	-943216	-51203	0.0000	0.00	0.000	0.300	100.000	5
36-40	70.69	1000.00	-949142	-43082	0.0000	0.00	0.000	0.300	100.000	5
36-41	70.69	1000.00	-953916	-36541	0.0000	0.00	0.000	0.300	100.000	5
36-42	70.69	1000.00	-955765	-34008	0.0000	0.00	0.000	0.300	100.000	5
36-43	70.69	1000.00	-958222	-30641	0.0000	0.00	0.000	0.300	100.000	5
36-44	70.69	1000.00	-956491	-33014	0.0000	0.00	0.000	0.300	100.000	5
36-45	98.96	1000.00	-1012897	-26099	0.0000	0.00	0.000	0.300	100.000	5
36-46	98.96	1000.00	-1037590	6680	0.0000	0.00	0.000	0.300	100.000	5
36-47	98.96	1000.00	-1042939	13782	0.0000	0.00	0.000	0.300	100.000	5
36-48	98.96	1000.00	-1037018	5921	0.0000	0.00	0.000	0.300	100.000	5
36-49	98.96	1000.00	-1040628	10714	0.0000	0.00	0.000	0.300	100.000	5
36-50	98.96	1000.00	-1036088	4687	0.0000	0.00	0.000	0.300	100.000	5
36-51	98.96	1000.00	-1010111	-29797	0.0000	0.00	0.000	0.300	100.000	5
36-52	70.69	1000.00	-952728	-38169	0.0000	0.00	0.000	0.300	100.000	5
36-53	70.69	1000.00	-950499	-41223	0.0000	0.00	0.000	0.300	100.000	5
36-54	70.69	1000.00	-952753	-38135	0.0000	0.00	0.000	0.300	100.000	5
36-55	70.69	1000.00	-949854	-42107	0.0000	0.00	0.000	0.300	100.000	5
36-56	70.69	1000.00	-945302	-48344	0.0000	0.00	0.000	0.300	100.000	5
36-57	70.69	1000.00	-940451	-54992	0.0000	0.00	0.000	0.300	100.000	5
36-58	70.69	1000.00	-930951	-68009	0.0000	0.00	0.000	0.300	100.000	5
36-59	70.69	1000.00	-917996	-85760	0.0000	0.00	0.000	0.300	100.000	5
36-60	113.10	1000.00	-933369	-138126	0.0000	0.00	0.000	0.300	100.000	5
36-61	141.37	1000.00	-941611	-175832	0.0000	0.00	0.000	0.300	100.000	5
36-62	141.37	1000.00	-862265	-284755	0.0000	0.00	0.000	0.300	100.000	5
36-63	70.69	1000.00	1018440	-1250	0.0000	0.00	0.000	0.300	100.000	5
36-64	70.69	1000.00	577250	-548	0.0000	0.00	0.000	0.300	100.000	5
36-65	70.69	1000.00	574300	-570	0.0000	0.00	0.000	0.300	100.000	5
36-66	70.69	1000.00	574318	-538	0.0000	0.00	0.000	0.300	100.000	5
36-67	70.69	1000.00	574345	-489	0.0000	0.00	0.000	0.300	100.000	5
36-68	70.69	1000.00	574373	-439	0.0000	0.00	0.000	0.300	100.000	5
36-69	70.69	1000.00	574401	-390	0.0000	0.00	0.000	0.300	100.000	5
36-70	70.69	1000.00	574432	-336	0.0000	0.00	0.000	0.300	100.000	5
36-71	70.69	1000.00	602232	-291	0.0000	0.00	0.000	0.300	100.000	5
36-72	70.69	1000.00	602270	-230	0.0000	0.00	0.000	0.300	100.000	5
36-73	70.69	1000.00	602307	-170	0.0000	0.00	0.000	0.300	100.000	5
36-74	70.69	1000.00	602346	-106	0.0000	0.00	0.000	0.300	100.000	5
36-75	35.34	1000.00	383902	-8	0.0000	0.00	0.000	0.300	100.000	5
36-76	35.34	1000.00	383927	46	0.0000	0.00	0.000	0.300	100.000	5
36-77	35.34	1000.00	383961	116	0.0000	0.00	0.000	0.300	100.000	5
36-78	35.34	1000.00	371990	198	0.0000	0.00	0.000	0.300	100.000	5
36-79	35.34	1000.00	372052	337	0.0000	0.00	0.000	0.300	100.000	5
36-80	35.34	1000.00	372150	557	0.0000	0.00	0.000	0.300	100.000	5
36-81	35.34	1000.00	372247	773	0.0000	0.00	0.000	0.300	100.000	5
36-82	35.34	1000.00	384447	1136	0.0000	0.00	0.000	0.300	100.000	5
36-83	35.34	1000.00	384646	1554	0.0000	0.00	0.000	0.300	100.000	5
36-84	35.34	1000.00	384929	2148	0.0000	0.00	0.000	0.300	100.000	5
36-85	35.34	1000.00	385299	2925	0.0000	0.00	0.000	0.300	100.000	5

Is	As [cmq]	Ac [cmq]	Mpf [kam]	Npf [kg]	Eps [%]	sm [mm]	wm [mm]	wlim [mm]	FS	Cmb
36-86	35.34	1000.00	244384	1515	0.0000	0.00	0.000	0.300	100.000	5
36-87	35.34	1000.00	-309388	180615	0.0000	0.00	0.000	0.300	100.000	5
36-88	35.34	1000.00	-243992	435	0.0000	0.00	0.000	0.300	100.000	5
36-89	35.34	1000.00	-242408	-3927	0.0000	0.00	0.000	0.300	100.000	5
36-90	35.34	1000.00	-242426	-3878	0.0000	0.00	0.000	0.300	100.000	5
36-91	35.34	1000.00	-243204	-1734	0.0000	0.00	0.000	0.300	100.000	5
36-92	35.34	1000.00	-244474	1763	0.0000	0.00	0.000	0.300	100.000	5
36-93	35.34	1000.00	-245868	5604	0.0000	0.00	0.000	0.300	100.000	5
36-94	35.34	1000.00	-246972	8647	0.0000	0.00	0.000	0.300	100.000	5
36-95	35.34	1000.00	-246372	6994	0.0000	0.00	0.000	0.300	100.000	5
37-1	63.62	1000.00	-259072	305	0.0000	0.00	0.000	0.300	100.000	5
37-2	63.62	1000.00	-259143	504	0.0000	0.00	0.000	0.300	100.000	5
37-3	63.62	1000.00	-259263	841	0.0000	0.00	0.000	0.300	100.000	5
37-4	63.62	1000.00	-269785	2637	0.0000	0.00	0.000	0.300	100.000	5
37-5	63.62	1000.00	-270663	4920	0.0000	0.00	0.000	0.300	100.000	5
37-6	63.62	1000.00	-270543	4608	0.0000	0.00	0.000	0.300	100.000	5
37-7	63.62	1000.00	-270913	5571	0.0000	0.00	0.000	0.300	100.000	5
37-8	63.62	1000.00	268007	-1984	0.0000	0.00	0.000	0.300	100.000	5
37-9	63.62	1000.00	266880	-4916	0.0000	0.00	0.000	0.300	100.000	5
37-10	63.62	1000.00	267434	-3475	0.0000	0.00	0.000	0.300	100.000	5
37-11	63.62	1000.00	422280	-3263	0.0000	0.00	0.000	0.300	100.000	5
37-12	63.62	1000.00	422692	-2467	0.0000	0.00	0.000	0.300	100.000	5
37-13	63.62	1000.00	423002	-1869	0.0000	0.00	0.000	0.300	100.000	5
37-14	63.62	1000.00	423263	-1365	0.0000	0.00	0.000	0.300	100.000	5
37-15	63.62	1000.00	403183	-875	0.0000	0.00	0.000	0.300	100.000	5
37-16	63.62	1000.00	403307	-611	0.0000	0.00	0.000	0.300	100.000	5
37-17	63.62	1000.00	403420	-369	0.0000	0.00	0.000	0.300	100.000	5
37-18	63.62	1000.00	403493	-216	0.0000	0.00	0.000	0.300	100.000	5
37-19	63.62	1000.00	403537	-121	0.0000	0.00	0.000	0.300	100.000	5
37-20	63.62	1000.00	403571	-49	0.0000	0.00	0.000	0.300	100.000	5
37-21	63.62	1000.00	403597	7	0.0000	0.00	0.000	0.300	100.000	5
37-22	63.62	1000.00	590387	104	0.0000	0.00	0.000	0.300	100.000	5
37-23	63.62	1000.00	590427	169	0.0000	0.00	0.000	0.300	100.000	5
37-24	63.62	1000.00	590463	230	0.0000	0.00	0.000	0.300	100.000	5
37-25	63.62	1000.00	590499	289	0.0000	0.00	0.000	0.300	100.000	5
37-26	63.62	1000.00	565191	331	0.0000	0.00	0.000	0.300	100.000	5
37-27	63.62	1000.00	565218	381	0.0000	0.00	0.000	0.300	100.000	5
37-28	63.62	1000.00	565241	421	0.0000	0.00	0.000	0.300	100.000	5
37-29	63.62	1000.00	565263	462	0.0000	0.00	0.000	0.300	100.000	5
37-30	63.62	1000.00	565282	495	0.0000	0.00	0.000	0.300	100.000	5
37-31	63.62	1000.00	565295	518	0.0000	0.00	0.000	0.300	100.000	5
37-32	63.62	1000.00	565298	524	0.0000	0.00	0.000	0.300	100.000	5
37-33	63.62	1000.00	1003907	1324	0.0000	0.00	0.000	0.300	100.000	5
37-34	63.62	1000.00	1004083	1551	0.0000	0.00	0.000	0.300	100.000	5
37-35	63.62	1000.00	1004358	1904	0.0000	0.00	0.000	0.300	100.000	5
37-36	63.62	1000.00	989206	2159	0.0000	0.00	0.000	0.300	100.000	5
37-37	63.62	1000.00	969418	2524	0.0000	0.00	0.000	0.300	100.000	5
37-38	63.62	1000.00	969716	2936	0.0000	0.00	0.000	0.300	100.000	5
37-39	63.62	1000.00	970145	3529	0.0000	0.00	0.000	0.300	100.000	5
37-40	63.62	1000.00	970632	4202	0.0000	0.00	0.000	0.300	100.000	5
37-41	63.62	1000.00	-978192	14646	0.0000	0.00	0.000	0.300	100.000	5
37-42	63.62	1000.00	-980848	18317	0.0000	0.00	0.000	0.300	100.000	5
37-43	63.62	1000.00	-975879	11451	0.0000	0.00	0.000	0.300	100.000	5
37-44	63.62	1000.00	-979633	16637	0.0000	0.00	0.000	0.300	100.000	5
37-45	98.96	1000.00	-1045366	17003	0.0000	0.00	0.000	0.300	100.000	5
37-46	98.96	1000.00	-1041114	11359	0.0000	0.00	0.000	0.300	100.000	5
37-47	98.96	1000.00	-1055436	30371	0.0000	0.00	0.000	0.300	100.000	5
37-48	98.96	1000.00	1029594	-3934	0.0000	0.00	0.000	0.300	100.000	5
37-49	98.96	1000.00	1030281	-3021	0.0000	0.00	0.000	0.300	100.000	5
37-50	98.96	1000.00	-1035756	4247	0.0000	0.00	0.000	0.300	100.000	5
37-51	98.96	1000.00	-1038713	8171	0.0000	0.00	0.000	0.300	100.000	5
37-52	63.62	1000.00	-987801	27922	0.0000	0.00	0.000	0.300	100.000	5
37-53	63.62	1000.00	-993033	35152	0.0000	0.00	0.000	0.300	100.000	5
37-54	63.62	1000.00	-979959	17087	0.0000	0.00	0.000	0.300	100.000	5
37-55	63.62	1000.00	-1005856	52869	0.0000	0.00	0.000	0.300	100.000	5
37-56	63.62	1000.00	970775	4399	0.0000	0.00	0.000	0.300	100.000	5
37-57	63.62	1000.00	970326	3779	0.0000	0.00	0.000	0.300	100.000	5
37-58	63.62	1000.00	969949	3259	0.0000	0.00	0.000	0.300	100.000	5
37-59	63.62	1000.00	969564	2725	0.0000	0.00	0.000	0.300	100.000	5
37-60	63.62	1000.00	989332	2326	0.0000	0.00	0.000	0.300	100.000	5
37-61	63.62	1000.00	1004387	1942	0.0000	0.00	0.000	0.300	100.000	5
37-62	63.62	1000.00	1004126	1605	0.0000	0.00	0.000	0.300	100.000	5
37-63	63.62	1000.00	1003974	1409	0.0000	0.00	0.000	0.300	100.000	5
37-64	63.62	1000.00	565312	549	0.0000	0.00	0.000	0.300	100.000	5
37-65	63.62	1000.00	565312	549	0.0000	0.00	0.000	0.300	100.000	5
37-66	63.62	1000.00	565300	528	0.0000	0.00	0.000	0.300	100.000	5
37-67	63.62	1000.00	565282	495	0.0000	0.00	0.000	0.300	100.000	5
37-68	63.62	1000.00	565259	455	0.0000	0.00	0.000	0.300	100.000	5
37-69	63.62	1000.00	565237	415	0.0000	0.00	0.000	0.300	100.000	5
37-70	63.62	1000.00	565210	365	0.0000	0.00	0.000	0.300	100.000	5
37-71	63.62	1000.00	590521	326	0.0000	0.00	0.000	0.300	100.000	5
37-72	63.62	1000.00	590486	268	0.0000	0.00	0.000	0.300	100.000	5
37-73	63.62	1000.00	590451	209	0.0000	0.00	0.000	0.300	100.000	5
37-74	63.62	1000.00	590411	145	0.0000	0.00	0.000	0.300	100.000	5
37-75	63.62	1000.00	403608	29	0.0000	0.00	0.000	0.300	100.000	5
37-76	63.62	1000.00	403581	-28	0.0000	0.00	0.000	0.300	100.000	5
37-77	63.62	1000.00	403545	-104	0.0000	0.00	0.000	0.300	100.000	5
37-78	63.62	1000.00	403498	-205	0.0000	0.00	0.000	0.300	100.000	5
37-79	63.62	1000.00	403424	-362	0.0000	0.00	0.000	0.300	100.000	5
37-80	63.62	1000.00	403312	-600	0.0000	0.00	0.000	0.300	100.000	5
37-81	63.62	1000.00	403184	-872	0.0000	0.00	0.000	0.300	100.000	5
37-82	63.62	1000.00	423275	-1344	0.0000	0.00	0.000	0.300	100.000	5
37-83	63.62	1000.00	423008	-1858	0.0000	0.00	0.000	0.300	100.000	5

Is	As [cmq]	Ac [cmq]	Mpf [kg]	Npf [kg]	Eps [%]	sm [mm]	wm [mm]	wlim [mm]	FS	Cmb
37-84	63.62	1000.00	422733	-2389	0.0000	0.00	0.000	0.300	100.000	5
37-85	63.62	1000.00	422424	-2984	0.0000	0.00	0.000	0.300	100.000	5
37-86	63.62	1000.00	268050	-1874	0.0000	0.00	0.000	0.300	100.000	5
37-87	63.62	1000.00	268045	-1886	0.0000	0.00	0.000	0.300	100.000	5
37-88	63.62	1000.00	-231926	-95804	0.0000	0.00	0.000	0.300	100.000	5
37-89	63.62	1000.00	-269813	2710	0.0000	0.00	0.000	0.300	100.000	5
37-90	63.62	1000.00	-269649	2285	0.0000	0.00	0.000	0.300	100.000	5
37-91	63.62	1000.00	-270154	3598	0.0000	0.00	0.000	0.300	100.000	5
37-92	63.62	1000.00	-270307	3996	0.0000	0.00	0.000	0.300	100.000	5
37-93	63.62	1000.00	-259973	2836	0.0000	0.00	0.000	0.300	100.000	5
37-94	63.62	1000.00	-259515	1548	0.0000	0.00	0.000	0.300	100.000	5
37-95	63.62	1000.00	-259076	315	0.0000	0.00	0.000	0.300	100.000	5
38-1	42.41	1000.00	-247475	3714	0.0000	0.00	0.000	0.300	100.000	5
38-2	42.41	1000.00	-248216	5791	0.0000	0.00	0.000	0.300	100.000	5
38-3	42.41	1000.00	-248733	7240	0.0000	0.00	0.000	0.300	100.000	5
38-4	42.41	1000.00	-249836	10332	0.0000	0.00	0.000	0.300	100.000	5
38-5	42.41	1000.00	-255330	14278	0.0000	0.00	0.000	0.300	100.000	5
38-6	42.41	1000.00	-257243	19469	0.0000	0.00	0.000	0.300	100.000	5
38-7	42.41	1000.00	-235981	-38225	0.0000	0.00	0.000	0.300	100.000	5
38-8	42.41	1000.00	249217	-2309	0.0000	0.00	0.000	0.300	100.000	5
38-9	42.41	1000.00	248625	-3916	0.0000	0.00	0.000	0.300	100.000	5
38-10	42.41	1000.00	248674	-3783	0.0000	0.00	0.000	0.300	100.000	5
38-11	42.41	1000.00	298963	-4753	0.0000	0.00	0.000	0.300	100.000	5
38-12	42.41	1000.00	391578	-4998	0.0000	0.00	0.000	0.300	100.000	5
38-13	42.41	1000.00	392265	-3589	0.0000	0.00	0.000	0.300	100.000	5
38-14	42.41	1000.00	392791	-2509	0.0000	0.00	0.000	0.300	100.000	5
38-15	42.41	1000.00	388658	-1620	0.0000	0.00	0.000	0.300	100.000	5
38-16	42.41	1000.00	379373	-997	0.0000	0.00	0.000	0.300	100.000	5
38-17	42.41	1000.00	379557	-591	0.0000	0.00	0.000	0.300	100.000	5
38-18	42.41	1000.00	379664	-353	0.0000	0.00	0.000	0.300	100.000	5
38-19	42.41	1000.00	379740	-186	0.0000	0.00	0.000	0.300	100.000	5
38-20	42.41	1000.00	379795	-65	0.0000	0.00	0.000	0.300	100.000	5
38-21	42.41	1000.00	379834	20	0.0000	0.00	0.000	0.300	100.000	5
38-22	42.41	1000.00	476053	127	0.0000	0.00	0.000	0.300	100.000	5
38-23	42.41	1000.00	553849	282	0.0000	0.00	0.000	0.300	100.000	5
38-24	42.41	1000.00	553911	390	0.0000	0.00	0.000	0.300	100.000	5
38-25	42.41	1000.00	553983	517	0.0000	0.00	0.000	0.300	100.000	5
38-26	42.41	1000.00	545448	625	0.0000	0.00	0.000	0.300	100.000	5
38-27	42.41	1000.00	536552	713	0.0000	0.00	0.000	0.300	100.000	5
38-28	42.41	1000.00	536598	800	0.0000	0.00	0.000	0.300	100.000	5
38-29	42.41	1000.00	536634	866	0.0000	0.00	0.000	0.300	100.000	5
38-30	42.41	1000.00	542671	926	0.0000	0.00	0.000	0.300	100.000	5
38-31	42.41	1000.00	542689	958	0.0000	0.00	0.000	0.300	100.000	5
38-32	42.41	1000.00	542689	957	0.0000	0.00	0.000	0.300	100.000	5
38-33	56.55	1000.00	713334	1357	0.0000	0.00	0.000	0.300	100.000	5
38-34	56.55	1000.00	984073	2148	0.0000	0.00	0.000	0.300	100.000	5
38-35	56.55	1000.00	988060	2345	0.0000	0.00	0.000	0.300	100.000	5
38-36	56.55	1000.00	988269	2617	0.0000	0.00	0.000	0.300	100.000	5
38-37	56.55	1000.00	976747	2762	0.0000	0.00	0.000	0.300	100.000	5
38-38	56.55	1000.00	956692	2918	0.0000	0.00	0.000	0.300	100.000	5
38-39	56.55	1000.00	956673	2892	0.0000	0.00	0.000	0.300	100.000	5
38-40	56.55	1000.00	956518	2675	0.0000	0.00	0.000	0.300	100.000	5
38-41	56.55	1000.00	956149	2162	0.0000	0.00	0.000	0.300	100.000	5
38-42	56.55	1000.00	955524	1290	0.0000	0.00	0.000	0.300	100.000	5
38-43	56.55	1000.00	954666	95	0.0000	0.00	0.000	0.300	100.000	5
38-44	56.55	1000.00	953594	-1398	0.0000	0.00	0.000	0.300	100.000	5
38-45	56.55	1000.00	952427	-3025	0.0000	0.00	0.000	0.300	100.000	5
38-46	56.55	1000.00	951416	-4433	0.0000	0.00	0.000	0.300	100.000	5
38-47	56.55	1000.00	950674	-5468	0.0000	0.00	0.000	0.300	100.000	5
38-48	56.55	1000.00	950396	-5854	0.0000	0.00	0.000	0.300	100.000	5
38-49	56.55	1000.00	950754	-5356	0.0000	0.00	0.000	0.300	100.000	5
38-50	56.55	1000.00	951606	-4168	0.0000	0.00	0.000	0.300	100.000	5
38-51	56.55	1000.00	952563	-2835	0.0000	0.00	0.000	0.300	100.000	5
38-52	56.55	1000.00	953618	-1366	0.0000	0.00	0.000	0.300	100.000	5
38-53	56.55	1000.00	954505	-130	0.0000	0.00	0.000	0.300	100.000	5
38-54	56.55	1000.00	955307	988	0.0000	0.00	0.000	0.300	100.000	5
38-55	56.55	1000.00	955909	1826	0.0000	0.00	0.000	0.300	100.000	5
38-56	56.55	1000.00	956377	2479	0.0000	0.00	0.000	0.300	100.000	5
38-57	56.55	1000.00	956598	2787	0.0000	0.00	0.000	0.300	100.000	5
38-58	56.55	1000.00	956634	2838	0.0000	0.00	0.000	0.300	100.000	5
38-59	56.55	1000.00	976706	2707	0.0000	0.00	0.000	0.300	100.000	5
38-60	56.55	1000.00	988166	2484	0.0000	0.00	0.000	0.300	100.000	5
38-61	56.55	1000.00	988009	2279	0.0000	0.00	0.000	0.300	100.000	5
38-62	56.55	1000.00	984082	2160	0.0000	0.00	0.000	0.300	100.000	5
38-63	56.55	1000.00	713341	1369	0.0000	0.00	0.000	0.300	100.000	5
38-64	42.41	1000.00	542690	960	0.0000	0.00	0.000	0.300	100.000	5
38-65	42.41	1000.00	542690	960	0.0000	0.00	0.000	0.300	100.000	5
38-66	42.41	1000.00	542673	930	0.0000	0.00	0.000	0.300	100.000	5
38-67	42.41	1000.00	536637	872	0.0000	0.00	0.000	0.300	100.000	5
38-68	42.41	1000.00	536603	808	0.0000	0.00	0.000	0.300	100.000	5
38-69	42.41	1000.00	536557	722	0.0000	0.00	0.000	0.300	100.000	5
38-70	42.41	1000.00	545453	636	0.0000	0.00	0.000	0.300	100.000	5
38-71	42.41	1000.00	553989	527	0.0000	0.00	0.000	0.300	100.000	5
38-72	42.41	1000.00	553917	400	0.0000	0.00	0.000	0.300	100.000	5
38-73	42.41	1000.00	553853	289	0.0000	0.00	0.000	0.300	100.000	5
38-74	42.41	1000.00	476055	131	0.0000	0.00	0.000	0.300	100.000	5
38-75	42.41	1000.00	379834	21	0.0000	0.00	0.000	0.300	100.000	5
38-76	42.41	1000.00	379793	-70	0.0000	0.00	0.000	0.300	100.000	5
38-77	42.41	1000.00	379737	-193	0.0000	0.00	0.000	0.300	100.000	5
38-78	42.41	1000.00	379662	-360	0.0000	0.00	0.000	0.300	100.000	5
38-79	42.41	1000.00	379540	-627	0.0000	0.00	0.000	0.300	100.000	5
38-80	42.41	1000.00	379340	-1070	0.0000	0.00	0.000	0.300	100.000	5
38-81	42.41	1000.00	388631	-1677	0.0000	0.00	0.000	0.300	100.000	5

Is	As [cmq]	Ac [cmq]	Mpf [kgm]	Npf [kg]	Eps [%]	sm [mm]	wm [mm]	wlim [mm]	FS	Cmb
38-82	42.41	1000.00	392762	-2569	0.0000	0.00	0.000	0.300	100.000	5
38-83	42.41	1000.00	392248	-3623	0.0000	0.00	0.000	0.300	100.000	5
38-84	42.41	1000.00	391545	-5065	0.0000	0.00	0.000	0.300	100.000	5
38-85	42.41	1000.00	298940	-4809	0.0000	0.00	0.000	0.300	100.000	5
38-86	42.41	1000.00	248813	-3405	0.0000	0.00	0.000	0.300	100.000	5
38-87	42.41	1000.00	249195	-2368	0.0000	0.00	0.000	0.300	100.000	5
38-88	42.41	1000.00	250681	1663	0.0000	0.00	0.000	0.300	100.000	5
38-89	42.41	1000.00	-244353	-15509	0.0000	0.00	0.000	0.300	100.000	5
38-90	42.41	1000.00	-255619	15064	0.0000	0.00	0.000	0.300	100.000	5
38-91	42.41	1000.00	-254381	11703	0.0000	0.00	0.000	0.300	100.000	5
38-92	42.41	1000.00	-249385	9066	0.0000	0.00	0.000	0.300	100.000	5
38-93	42.41	1000.00	-248564	6766	0.0000	0.00	0.000	0.300	100.000	5
38-94	42.41	1000.00	-248045	5310	0.0000	0.00	0.000	0.300	100.000	5
38-95	42.41	1000.00	-247326	3295	0.0000	0.00	0.000	0.300	100.000	5
39-1	42.41	1000.00	-248440	6418	0.0000	0.00	0.000	0.300	100.000	5
39-2	42.41	1000.00	-248245	5873	0.0000	0.00	0.000	0.300	100.000	5
39-3	42.41	1000.00	-248078	5404	0.0000	0.00	0.000	0.300	100.000	5
39-4	42.41	1000.00	-247632	4154	0.0000	0.00	0.000	0.300	100.000	5
39-5	42.41	1000.00	-250015	-143	0.0000	0.00	0.000	0.300	100.000	5
39-6	42.41	1000.00	-248086	-5379	0.0000	0.00	0.000	0.300	100.000	5
39-7	42.41	1000.00	-244062	-16296	0.0000	0.00	0.000	0.300	100.000	5
39-8	42.41	1000.00	-234638	-41870	0.0000	0.00	0.000	0.300	100.000	5
39-9	42.41	1000.00	-196832	-144459	0.0000	0.00	0.000	0.300	100.000	5
39-10	42.41	1000.00	246373	-10025	0.0000	0.00	0.000	0.300	100.000	5
39-11	42.41	1000.00	248529	-4177	0.0000	0.00	0.000	0.300	100.000	5
39-12	42.41	1000.00	389675	-4283	0.0000	0.00	0.000	0.300	100.000	5
39-13	42.41	1000.00	392704	-2687	0.0000	0.00	0.000	0.300	100.000	5
39-14	42.41	1000.00	393216	-1638	0.0000	0.00	0.000	0.300	100.000	5
39-15	42.41	1000.00	393501	-1053	0.0000	0.00	0.000	0.300	100.000	5
39-16	42.41	1000.00	379492	-734	0.0000	0.00	0.000	0.300	100.000	5
39-17	42.41	1000.00	379565	-573	0.0000	0.00	0.000	0.300	100.000	5
39-18	42.41	1000.00	379606	-482	0.0000	0.00	0.000	0.300	100.000	5
39-19	42.41	1000.00	379641	-404	0.0000	0.00	0.000	0.300	100.000	5
39-20	42.41	1000.00	379663	-355	0.0000	0.00	0.000	0.300	100.000	5
39-21	42.41	1000.00	379682	-316	0.0000	0.00	0.000	0.300	100.000	5
39-22	42.41	1000.00	379704	-266	0.0000	0.00	0.000	0.300	100.000	5
39-23	42.41	1000.00	478557	-279	0.0000	0.00	0.000	0.300	100.000	5
39-24	42.41	1000.00	553538	-260	0.0000	0.00	0.000	0.300	100.000	5
39-25	42.41	1000.00	553599	-153	0.0000	0.00	0.000	0.300	100.000	5
39-26	42.41	1000.00	553673	-26	0.0000	0.00	0.000	0.300	100.000	5
39-27	42.41	1000.00	542214	94	0.0000	0.00	0.000	0.300	100.000	5
39-28	42.41	1000.00	536265	180	0.0000	0.00	0.000	0.300	100.000	5
39-29	42.41	1000.00	536299	243	0.0000	0.00	0.000	0.300	100.000	5
39-30	42.41	1000.00	536316	275	0.0000	0.00	0.000	0.300	100.000	5
39-31	42.41	1000.00	542318	284	0.0000	0.00	0.000	0.300	100.000	5
39-32	42.41	1000.00	542303	255	0.0000	0.00	0.000	0.300	100.000	5
39-33	42.41	1000.00	542256	171	0.0000	0.00	0.000	0.300	100.000	5
39-34	56.55	1000.00	629947	30	0.0000	0.00	0.000	0.300	100.000	5
39-35	56.55	1000.00	765056	-303	0.0000	0.00	0.000	0.300	100.000	5
39-36	56.55	1000.00	892444	-863	0.0000	0.00	0.000	0.300	100.000	5
39-37	56.55	1000.00	985153	-1451	0.0000	0.00	0.000	0.300	100.000	5
39-38	56.55	1000.00	981037	-1847	0.0000	0.00	0.000	0.300	100.000	5
39-39	56.55	1000.00	969062	-2266	0.0000	0.00	0.000	0.300	100.000	5
39-40	56.55	1000.00	960712	-2792	0.0000	0.00	0.000	0.300	100.000	5
39-41	56.55	1000.00	952159	-3398	0.0000	0.00	0.000	0.300	100.000	5
39-42	56.55	1000.00	951699	-4039	0.0000	0.00	0.000	0.300	100.000	5
39-43	56.55	1000.00	951229	-4693	0.0000	0.00	0.000	0.300	100.000	5
39-44	56.55	1000.00	950805	-5284	0.0000	0.00	0.000	0.300	100.000	5
39-45	56.55	1000.00	950496	-5715	0.0000	0.00	0.000	0.300	100.000	5
39-46	56.55	1000.00	950294	-5997	0.0000	0.00	0.000	0.300	100.000	5
39-47	56.55	1000.00	950204	-6122	0.0000	0.00	0.000	0.300	100.000	5
39-48	56.55	1000.00	950223	-6096	0.0000	0.00	0.000	0.300	100.000	5
39-49	56.55	1000.00	950353	-5915	0.0000	0.00	0.000	0.300	100.000	5
39-50	56.55	1000.00	950575	-5605	0.0000	0.00	0.000	0.300	100.000	5
39-51	56.55	1000.00	950922	-5121	0.0000	0.00	0.000	0.300	100.000	5
39-52	56.55	1000.00	951319	-4568	0.0000	0.00	0.000	0.300	100.000	5
39-53	56.55	1000.00	951757	-3958	0.0000	0.00	0.000	0.300	100.000	5
39-54	56.55	1000.00	952194	-3350	0.0000	0.00	0.000	0.300	100.000	5
39-55	56.55	1000.00	960697	-2814	0.0000	0.00	0.000	0.300	100.000	5
39-56	56.55	1000.00	968982	-2373	0.0000	0.00	0.000	0.300	100.000	5
39-57	56.55	1000.00	980950	-1961	0.0000	0.00	0.000	0.300	100.000	5
39-58	56.55	1000.00	985068	-1562	0.0000	0.00	0.000	0.300	100.000	5
39-59	56.55	1000.00	892378	-955	0.0000	0.00	0.000	0.300	100.000	5
39-60	56.55	1000.00	765003	-383	0.0000	0.00	0.000	0.300	100.000	5
39-61	56.55	1000.00	629914	-26	0.0000	0.00	0.000	0.300	100.000	5
39-62	42.41	1000.00	542234	130	0.0000	0.00	0.000	0.300	100.000	5
39-63	42.41	1000.00	542283	220	0.0000	0.00	0.000	0.300	100.000	5
39-64	42.41	1000.00	542302	253	0.0000	0.00	0.000	0.300	100.000	5
39-65	42.41	1000.00	536302	249	0.0000	0.00	0.000	0.300	100.000	5
39-66	42.41	1000.00	536288	222	0.0000	0.00	0.000	0.300	100.000	5
39-67	42.41	1000.00	536257	164	0.0000	0.00	0.000	0.300	100.000	5
39-68	42.41	1000.00	542207	82	0.0000	0.00	0.000	0.300	100.000	5
39-69	42.41	1000.00	553668	-33	0.0000	0.00	0.000	0.300	100.000	5
39-70	42.41	1000.00	553597	-158	0.0000	0.00	0.000	0.300	100.000	5
39-71	42.41	1000.00	553535	-265	0.0000	0.00	0.000	0.300	100.000	5
39-72	42.41	1000.00	478554	-285	0.0000	0.00	0.000	0.300	100.000	5
39-73	42.41	1000.00	379702	-270	0.0000	0.00	0.000	0.300	100.000	5
39-74	42.41	1000.00	379681	-317	0.0000	0.00	0.000	0.300	100.000	5
39-75	42.41	1000.00	379659	-365	0.0000	0.00	0.000	0.300	100.000	5
39-76	42.41	1000.00	379637	-415	0.0000	0.00	0.000	0.300	100.000	5
39-77	42.41	1000.00	379612	-470	0.0000	0.00	0.000	0.300	100.000	5
39-78	42.41	1000.00	379577	-546	0.0000	0.00	0.000	0.300	100.000	5
39-79	42.41	1000.00	379512	-690	0.0000	0.00	0.000	0.300	100.000	5

Is	As [cmq]	Ac [cmq]	Mpf [kgm]	Npf [kg]	Eps [%]	sm [mm]	wm [mm]	wlim [mm]	FS	Cmb
39-80	42.41	1000.00	393536	-982	0.0000	0.00	0.000	0.300	100.000	5
39-81	42.41	1000.00	393219	-1632	0.0000	0.00	0.000	0.300	100.000	5
39-82	42.41	1000.00	392629	-2843	0.0000	0.00	0.000	0.300	100.000	5
39-83	42.41	1000.00	389472	-4705	0.0000	0.00	0.000	0.300	100.000	5
39-84	42.41	1000.00	248500	-4253	0.0000	0.00	0.000	0.300	100.000	5
39-85	42.41	1000.00	247492	-6991	0.0000	0.00	0.000	0.300	100.000	5
39-86	84.82	20000.00	-147795	-277525	0.0000	0.00	0.000	0.300	100.000	5
39-87	42.41	1000.00	-239540	-28569	0.0000	0.00	0.000	0.300	100.000	5
39-88	42.41	1000.00	-243169	-18721	0.0000	0.00	0.000	0.300	100.000	5
39-89	42.41	1000.00	-247353	-7366	0.0000	0.00	0.000	0.300	100.000	5
39-90	42.41	1000.00	-249459	-1652	0.0000	0.00	0.000	0.300	100.000	5
39-91	42.41	1000.00	-247138	2768	0.0000	0.00	0.000	0.300	100.000	5
39-92	42.41	1000.00	-247910	4932	0.0000	0.00	0.000	0.300	100.000	5
39-93	42.41	1000.00	-248303	6033	0.0000	0.00	0.000	0.300	100.000	5
39-94	42.41	1000.00	-248709	7174	0.0000	0.00	0.000	0.300	100.000	5
40-1	42.41	842.46	-213431	2099	0.0000	0.00	0.000	0.300	100.000	5
40-2	42.41	1000.00	-246681	1489	0.0000	0.00	0.000	0.300	100.000	5
40-3	42.41	1000.00	-246633	1352	0.0000	0.00	0.000	0.300	100.000	5
40-4	42.41	1000.00	-246091	-166	0.0000	0.00	0.000	0.300	100.000	5
40-5	42.41	1000.00	-248719	-3660	0.0000	0.00	0.000	0.300	100.000	5
40-6	42.41	1000.00	-247863	-5984	0.0000	0.00	0.000	0.300	100.000	5
40-7	42.41	1000.00	-247811	-6123	0.0000	0.00	0.000	0.300	100.000	5
40-8	42.41	1000.00	-247262	-7614	0.0000	0.00	0.000	0.300	100.000	5
40-9	42.41	1000.00	-246169	-10580	0.0000	0.00	0.000	0.300	100.000	5
40-10	42.41	1000.00	249525	-1472	0.0000	0.00	0.000	0.300	100.000	5
40-11	42.41	1000.00	249615	-1228	0.0000	0.00	0.000	0.300	100.000	5
40-12	42.41	1000.00	328432	-1698	0.0000	0.00	0.000	0.300	100.000	5
40-13	42.41	1000.00	392937	-2210	0.0000	0.00	0.000	0.300	100.000	5
40-14	42.41	1000.00	392711	-2675	0.0000	0.00	0.000	0.300	100.000	5
40-15	42.41	1000.00	392694	-2708	0.0000	0.00	0.000	0.300	100.000	5
40-16	42.41	1000.00	385981	-2345	0.0000	0.00	0.000	0.300	100.000	5
40-17	42.41	1000.00	378878	-2088	0.0000	0.00	0.000	0.300	100.000	5
40-18	42.41	1000.00	378941	-1949	0.0000	0.00	0.000	0.300	100.000	5
40-19	42.41	1000.00	379016	-1784	0.0000	0.00	0.000	0.300	100.000	5
40-20	42.41	1000.00	379096	-1606	0.0000	0.00	0.000	0.300	100.000	5
40-21	42.41	1000.00	379161	-1464	0.0000	0.00	0.000	0.300	100.000	5
40-22	42.41	1000.00	379223	-1328	0.0000	0.00	0.000	0.300	100.000	5
40-23	42.41	1000.00	408336	-1341	0.0000	0.00	0.000	0.300	100.000	5
40-24	42.41	1000.00	475194	-1538	0.0000	0.00	0.000	0.300	100.000	5
40-25	42.41	1000.00	549824	-1829	0.0000	0.00	0.000	0.300	100.000	5
40-26	42.41	1000.00	552690	-1740	0.0000	0.00	0.000	0.300	100.000	5
40-27	42.41	1000.00	552747	-1641	0.0000	0.00	0.000	0.300	100.000	5
40-28	42.41	1000.00	544240	-1548	0.0000	0.00	0.000	0.300	100.000	5
40-29	42.41	1000.00	538379	-1483	0.0000	0.00	0.000	0.300	100.000	5
40-30	42.41	1000.00	535372	-1482	0.0000	0.00	0.000	0.300	100.000	5
40-31	42.41	1000.00	535359	-1507	0.0000	0.00	0.000	0.300	100.000	5
40-32	42.41	1000.00	535315	-1587	0.0000	0.00	0.000	0.300	100.000	5
40-33	42.41	1000.00	535263	-1684	0.0000	0.00	0.000	0.300	100.000	5
40-34	42.41	1000.00	541141	-1858	0.0000	0.00	0.000	0.300	100.000	5
40-35	42.41	1000.00	541038	-2046	0.0000	0.00	0.000	0.300	100.000	5
40-36	42.41	1000.00	540922	-2256	0.0000	0.00	0.000	0.300	100.000	5
40-37	56.55	1000.00	628148	-3024	0.0000	0.00	0.000	0.300	100.000	5
40-38	56.55	1000.00	702617	-3815	0.0000	0.00	0.000	0.300	100.000	5
40-39	56.55	1000.00	762249	-4545	0.0000	0.00	0.000	0.300	100.000	5
40-40	56.55	1000.00	824268	-5303	0.0000	0.00	0.000	0.300	100.000	5
40-41	56.55	1000.00	864512	-5856	0.0000	0.00	0.000	0.300	100.000	5
40-42	56.55	1000.00	898207	-6377	0.0000	0.00	0.000	0.300	100.000	5
40-43	56.55	1000.00	918995	-6737	0.0000	0.00	0.000	0.300	100.000	5
40-44	56.55	1000.00	940055	-7048	0.0000	0.00	0.000	0.300	100.000	5
40-45	56.55	1000.00	957409	-7317	0.0000	0.00	0.000	0.300	100.000	5
40-46	56.55	1000.00	961340	-7373	0.0000	0.00	0.000	0.300	100.000	5
40-47	56.55	1000.00	961336	-7378	0.0000	0.00	0.000	0.300	100.000	5
40-48	56.55	1000.00	957406	-7322	0.0000	0.00	0.000	0.300	100.000	5
40-49	56.55	1000.00	940051	-7053	0.0000	0.00	0.000	0.300	100.000	5
40-50	56.55	1000.00	918989	-6745	0.0000	0.00	0.000	0.300	100.000	5
40-51	56.55	1000.00	898199	-6388	0.0000	0.00	0.000	0.300	100.000	5
40-52	56.55	1000.00	864530	-5831	0.0000	0.00	0.000	0.300	100.000	5
40-53	56.55	1000.00	824321	-5227	0.0000	0.00	0.000	0.300	100.000	5
40-54	56.55	1000.00	762301	-4466	0.0000	0.00	0.000	0.300	100.000	5
40-55	56.55	1000.00	702641	-3776	0.0000	0.00	0.000	0.300	100.000	5
40-56	56.55	1000.00	628156	-3009	0.0000	0.00	0.000	0.300	100.000	5
40-57	42.41	1000.00	540922	-2256	0.0000	0.00	0.000	0.300	100.000	5
40-58	42.41	1000.00	541033	-2054	0.0000	0.00	0.000	0.300	100.000	5
40-59	42.41	1000.00	541132	-1874	0.0000	0.00	0.000	0.300	100.000	5
40-60	42.41	1000.00	535252	-1705	0.0000	0.00	0.000	0.300	100.000	5
40-61	42.41	1000.00	535303	-1611	0.0000	0.00	0.000	0.300	100.000	5
40-62	42.41	1000.00	535344	-1533	0.0000	0.00	0.000	0.300	100.000	5
40-63	42.41	1000.00	535358	-1508	0.0000	0.00	0.000	0.300	100.000	5
40-64	42.41	1000.00	535361	-1503	0.0000	0.00	0.000	0.300	100.000	5
40-65	42.41	1000.00	544225	-1576	0.0000	0.00	0.000	0.300	100.000	5
40-66	42.41	1000.00	552731	-1669	0.0000	0.00	0.000	0.300	100.000	5
40-67	42.41	1000.00	552674	-1769	0.0000	0.00	0.000	0.300	100.000	5
40-68	42.41	1000.00	549807	-1860	0.0000	0.00	0.000	0.300	100.000	5
40-69	42.41	1000.00	475181	-1564	0.0000	0.00	0.000	0.300	100.000	5
40-70	42.41	1000.00	408328	-1357	0.0000	0.00	0.000	0.300	100.000	5
40-71	42.41	1000.00	379219	-1337	0.0000	0.00	0.000	0.300	100.000	5
40-72	42.41	1000.00	379163	-1460	0.0000	0.00	0.000	0.300	100.000	5
40-73	42.41	1000.00	379100	-1598	0.0000	0.00	0.000	0.300	100.000	5
40-74	42.41	1000.00	379013	-1791	0.0000	0.00	0.000	0.300	100.000	5
40-75	42.41	1000.00	378931	-1971	0.0000	0.00	0.000	0.300	100.000	5
40-76	42.41	1000.00	378842	-2168	0.0000	0.00	0.000	0.300	100.000	5
40-77	42.41	1000.00	385952	-2406	0.0000	0.00	0.000	0.300	100.000	5
40-78	42.41	1000.00	392680	-2737	0.0000	0.00	0.000	0.300	100.000	5

Is	As [cmq]	Ac [cmq]	Mpf [kgm]	Npf [kg]	Eps [%]	sm [mm]	wm [mm]	wlim [mm]	FS	Cmb
40-79	42.41	1000.00	392708	-2680	0.0000	0.00	0.000	0.300	100.000	5
40-80	42.41	1000.00	393093	-1890	0.0000	0.00	0.000	0.300	100.000	5
40-81	42.41	1000.00	328656	-1179	0.0000	0.00	0.000	0.300	100.000	5
40-82	42.41	1000.00	249435	-1718	0.0000	0.00	0.000	0.300	100.000	5
40-83	42.41	1000.00	247881	-5934	0.0000	0.00	0.000	0.300	100.000	5
40-84	42.41	1000.00	-244112	-16161	0.0000	0.00	0.000	0.300	100.000	5
40-85	42.41	1000.00	-247564	-6796	0.0000	0.00	0.000	0.300	100.000	5
40-86	42.41	1000.00	-248244	-4950	0.0000	0.00	0.000	0.300	100.000	5
40-87	42.41	1000.00	-248927	-3096	0.0000	0.00	0.000	0.300	100.000	5
40-88	42.41	1000.00	-249833	-637	0.0000	0.00	0.000	0.300	100.000	5
40-89	42.41	1000.00	-246224	205	0.0000	0.00	0.000	0.300	100.000	5
40-90	42.41	1000.00	-246538	1086	0.0000	0.00	0.000	0.300	100.000	5
40-91	42.41	1000.00	-246874	2027	0.0000	0.00	0.000	0.300	100.000	5
40-92	35.34	842.46	-209493	3065	0.0000	0.00	0.000	0.300	100.000	5
41-1	35.34	669.21	-169292	-6179	0.0000	0.00	0.000	0.300	100.000	5
41-2	35.34	1000.00	-239463	-6759	0.0000	0.00	0.000	0.300	100.000	5
41-3	35.34	1000.00	-240190	-4723	0.0000	0.00	0.000	0.300	100.000	5
41-4	35.34	1000.00	-240705	-3279	0.0000	0.00	0.000	0.300	100.000	5
41-5	35.34	1000.00	-241382	-1383	0.0000	0.00	0.000	0.300	100.000	5
41-6	35.34	1000.00	-243851	47	0.0000	0.00	0.000	0.300	100.000	5
41-7	35.34	1000.00	-243483	-968	0.0000	0.00	0.000	0.300	100.000	5
41-8	35.34	1000.00	-238633	-14329	0.0000	0.00	0.000	0.300	100.000	5
41-9	35.34	1000.00	237815	-16582	0.0000	0.00	0.000	0.300	100.000	5
41-10	35.34	1000.00	241686	-11030	0.0000	0.00	0.000	0.300	100.000	5
41-11	35.34	1000.00	242754	-8134	0.0000	0.00	0.000	0.300	100.000	5
41-12	35.34	1000.00	266452	-7515	0.0000	0.00	0.000	0.300	100.000	5
41-13	42.41	1000.00	327424	-8931	0.0000	0.00	0.000	0.300	100.000	5
41-14	42.41	1000.00	389154	-9969	0.0000	0.00	0.000	0.300	100.000	5
41-15	42.41	1000.00	389852	-8536	0.0000	0.00	0.000	0.300	100.000	5
41-16	42.41	1000.00	388294	-7148	0.0000	0.00	0.000	0.300	100.000	5
41-17	42.41	1000.00	384286	-5944	0.0000	0.00	0.000	0.300	100.000	5
41-18	42.41	1000.00	377568	-4980	0.0000	0.00	0.000	0.300	100.000	5
41-19	42.41	1000.00	377856	-4343	0.0000	0.00	0.000	0.300	100.000	5
41-20	42.41	1000.00	378112	-3779	0.0000	0.00	0.000	0.300	100.000	5
41-21	42.41	1000.00	378317	-3326	0.0000	0.00	0.000	0.300	100.000	5
41-22	42.41	1000.00	378461	-3008	0.0000	0.00	0.000	0.300	100.000	5
41-23	42.41	1000.00	378559	-2793	0.0000	0.00	0.000	0.300	100.000	5
41-24	42.41	1000.00	378644	-2606	0.0000	0.00	0.000	0.300	100.000	5
41-25	42.41	1000.00	440337	-3075	0.0000	0.00	0.000	0.300	100.000	5
41-26	42.41	1000.00	474284	-3303	0.0000	0.00	0.000	0.300	100.000	5
41-27	42.41	1000.00	512199	-3597	0.0000	0.00	0.000	0.300	100.000	5
41-28	42.41	1000.00	551412	-3970	0.0000	0.00	0.000	0.300	100.000	5
41-29	42.41	1000.00	548656	-3888	0.0000	0.00	0.000	0.300	100.000	5
41-30	42.41	1000.00	545824	-3875	0.0000	0.00	0.000	0.300	100.000	5
41-31	42.41	1000.00	540049	-3845	0.0000	0.00	0.000	0.300	100.000	5
41-32	42.41	1000.00	534082	-3882	0.0000	0.00	0.000	0.300	100.000	5
41-33	42.41	1000.00	534041	-3958	0.0000	0.00	0.000	0.300	100.000	5
41-34	42.41	1000.00	533967	-4097	0.0000	0.00	0.000	0.300	100.000	5
41-35	42.41	1000.00	533896	-4229	0.0000	0.00	0.000	0.300	100.000	5
41-36	42.41	1000.00	533801	-4405	0.0000	0.00	0.000	0.300	100.000	5
41-37	42.41	1000.00	533705	-4583	0.0000	0.00	0.000	0.300	100.000	5
41-38	42.41	1000.00	533605	-4770	0.0000	0.00	0.000	0.300	100.000	5
41-39	42.41	1000.00	533497	-4970	0.0000	0.00	0.000	0.300	100.000	5
41-40	42.41	1000.00	533409	-5134	0.0000	0.00	0.000	0.300	100.000	5
41-41	42.41	1000.00	533352	-5240	0.0000	0.00	0.000	0.300	100.000	5
41-42	42.41	1000.00	533312	-5315	0.0000	0.00	0.000	0.300	100.000	5
41-43	42.41	1000.00	533274	-5385	0.0000	0.00	0.000	0.300	100.000	5
41-44	42.41	1000.00	533264	-5404	0.0000	0.00	0.000	0.300	100.000	5
41-45	42.41	1000.00	533256	-5419	0.0000	0.00	0.000	0.300	100.000	5
41-46	42.41	1000.00	533253	-5425	0.0000	0.00	0.000	0.300	100.000	5
41-47	42.41	1000.00	533255	-5421	0.0000	0.00	0.000	0.300	100.000	5
41-48	42.41	1000.00	533264	-5404	0.0000	0.00	0.000	0.300	100.000	5
41-49	42.41	1000.00	533304	-5329	0.0000	0.00	0.000	0.300	100.000	5
41-50	42.41	1000.00	533348	-5247	0.0000	0.00	0.000	0.300	100.000	5
41-51	42.41	1000.00	533408	-5136	0.0000	0.00	0.000	0.300	100.000	5
41-52	42.41	1000.00	533498	-4969	0.0000	0.00	0.000	0.300	100.000	5
41-53	42.41	1000.00	533607	-4765	0.0000	0.00	0.000	0.300	100.000	5
41-54	42.41	1000.00	533710	-4573	0.0000	0.00	0.000	0.300	100.000	5
41-55	42.41	1000.00	533807	-4394	0.0000	0.00	0.000	0.300	100.000	5
41-56	42.41	1000.00	533902	-4216	0.0000	0.00	0.000	0.300	100.000	5
41-57	42.41	1000.00	533971	-4088	0.0000	0.00	0.000	0.300	100.000	5
41-58	42.41	1000.00	534043	-3955	0.0000	0.00	0.000	0.300	100.000	5
41-59	42.41	1000.00	534082	-3882	0.0000	0.00	0.000	0.300	100.000	5
41-60	42.41	1000.00	540046	-3851	0.0000	0.00	0.000	0.300	100.000	5
41-61	42.41	1000.00	545818	-3885	0.0000	0.00	0.000	0.300	100.000	5
41-62	42.41	1000.00	548648	-3903	0.0000	0.00	0.000	0.300	100.000	5
41-63	42.41	1000.00	551400	-3991	0.0000	0.00	0.000	0.300	100.000	5
41-64	42.41	1000.00	512185	-3624	0.0000	0.00	0.000	0.300	100.000	5
41-65	42.41	1000.00	474268	-3334	0.0000	0.00	0.000	0.300	100.000	5
41-66	42.41	1000.00	440320	-3109	0.0000	0.00	0.000	0.300	100.000	5
41-67	42.41	1000.00	378628	-2641	0.0000	0.00	0.000	0.300	100.000	5
41-68	42.41	1000.00	378543	-2828	0.0000	0.00	0.000	0.300	100.000	5
41-69	42.41	1000.00	378444	-3047	0.0000	0.00	0.000	0.300	100.000	5
41-70	42.41	1000.00	378296	-3374	0.0000	0.00	0.000	0.300	100.000	5
41-71	42.41	1000.00	378105	-3795	0.0000	0.00	0.000	0.300	100.000	5
41-72	42.41	1000.00	377856	-4345	0.0000	0.00	0.000	0.300	100.000	5
41-73	42.41	1000.00	377532	-5058	0.0000	0.00	0.000	0.300	100.000	5
41-74	42.41	1000.00	384250	-6020	0.0000	0.00	0.000	0.300	100.000	5
41-75	42.41	1000.00	388283	-7170	0.0000	0.00	0.000	0.300	100.000	5
41-76	42.41	1000.00	389924	-8389	0.0000	0.00	0.000	0.300	100.000	5
41-77	42.41	1000.00	389262	-9747	0.0000	0.00	0.000	0.300	100.000	5
41-78	42.41	1000.00	327503	-8751	0.0000	0.00	0.000	0.300	100.000	5
41-79	35.34	1000.00	266548	-7268	0.0000	0.00	0.000	0.300	100.000	5

Is	As [cmq]	Ac [cmq]	Mpf [kg]	Npf [kg]	Eps [%]	sm [mm]	wm [mm]	wlim [mm]	FS	Cmb
41-80	35.34	1000.00	243086	-7233	0.0000	0.00	0.000	0.300	100.000	5
41-81	35.34	1000.00	242408	-9071	0.0000	0.00	0.000	0.300	100.000	5
41-82	35.34	1000.00	238436	-14873	0.0000	0.00	0.000	0.300	100.000	5
41-83	35.34	1000.00	-238644	-14298	0.0000	0.00	0.000	0.300	100.000	5
41-84	35.34	1000.00	-242752	-2979	0.0000	0.00	0.000	0.300	100.000	5
41-85	35.34	1000.00	-243271	-1551	0.0000	0.00	0.000	0.300	100.000	5
41-86	35.34	1000.00	-241782	-264	0.0000	0.00	0.000	0.300	100.000	5
41-87	35.34	1000.00	-241851	-69	0.0000	0.00	0.000	0.300	100.000	5
41-88	35.34	1000.00	-241111	-2144	0.0000	0.00	0.000	0.300	100.000	5
41-89	35.34	1000.00	-239881	-5587	0.0000	0.00	0.000	0.300	100.000	5
41-90	21.21	669.21	-159061	-5441	0.0000	0.00	0.000	0.300	100.000	5
42-1	28.27	523.47	-135479	-2070	0.0000	0.00	0.000	0.300	100.000	5
42-2	28.27	964.65	-229346	-2056	0.0000	0.00	0.000	0.300	100.000	5
42-3	28.27	1000.00	-237212	-1083	0.0000	0.00	0.000	0.300	100.000	5
42-4	28.27	1000.00	-237350	-699	0.0000	0.00	0.000	0.300	100.000	5
42-5	28.27	1000.00	-237108	-1376	0.0000	0.00	0.000	0.300	100.000	5
42-6	28.27	1000.00	-233521	-11416	0.0000	0.00	0.000	0.300	100.000	5
42-7	28.27	1000.00	-217579	-56039	0.0000	0.00	0.000	0.300	100.000	5
42-8	28.27	1000.00	-200183	-104731	0.0000	0.00	0.000	0.300	100.000	5
42-9	28.27	1000.00	231737	-16411	0.0000	0.00	0.000	0.300	100.000	5
42-10	28.27	1000.00	231993	-15692	0.0000	0.00	0.000	0.300	100.000	5
42-11	28.27	1000.00	236144	-14343	0.0000	0.00	0.000	0.300	100.000	5
42-12	28.27	1000.00	236953	-12150	0.0000	0.00	0.000	0.300	100.000	5
42-13	28.27	1000.00	262217	-11652	0.0000	0.00	0.000	0.300	100.000	5
42-14	42.41	1000.00	325657	-12977	0.0000	0.00	0.000	0.300	100.000	5
42-15	42.41	1000.00	385066	-13843	0.0000	0.00	0.000	0.300	100.000	5
42-16	42.41	1000.00	388547	-11213	0.0000	0.00	0.000	0.300	100.000	5
42-17	42.41	1000.00	387386	-9031	0.0000	0.00	0.000	0.300	100.000	5
42-18	42.41	1000.00	383560	-7486	0.0000	0.00	0.000	0.300	100.000	5
42-19	42.41	1000.00	379334	-6421	0.0000	0.00	0.000	0.300	100.000	5
42-20	42.41	1000.00	377249	-5682	0.0000	0.00	0.000	0.300	100.000	5
42-21	42.41	1000.00	377480	-5173	0.0000	0.00	0.000	0.300	100.000	5
42-22	42.41	1000.00	377645	-4810	0.0000	0.00	0.000	0.300	100.000	5
42-23	42.41	1000.00	377709	-4669	0.0000	0.00	0.000	0.300	100.000	5
42-24	42.41	1000.00	377775	-4523	0.0000	0.00	0.000	0.300	100.000	5
42-25	42.41	1000.00	377832	-4397	0.0000	0.00	0.000	0.300	100.000	5
42-26	42.41	1000.00	377883	-4284	0.0000	0.00	0.000	0.300	100.000	5
42-27	42.41	1000.00	406792	-4626	0.0000	0.00	0.000	0.300	100.000	5
42-28	42.41	1000.00	439375	-5026	0.0000	0.00	0.000	0.300	100.000	5
42-29	42.41	1000.00	473176	-5451	0.0000	0.00	0.000	0.300	100.000	5
42-30	42.41	1000.00	475911	-5350	0.0000	0.00	0.000	0.300	100.000	5
42-31	42.41	1000.00	510974	-5847	0.0000	0.00	0.000	0.300	100.000	5
42-32	42.41	1000.00	544413	-6387	0.0000	0.00	0.000	0.300	100.000	5
42-33	42.41	1000.00	544441	-6339	0.0000	0.00	0.000	0.300	100.000	5
42-34	42.41	1000.00	541600	-6300	0.0000	0.00	0.000	0.300	100.000	5
42-35	42.41	1000.00	538714	-6274	0.0000	0.00	0.000	0.300	100.000	5
42-36	42.41	1000.00	535770	-6282	0.0000	0.00	0.000	0.300	100.000	5
42-37	42.41	1000.00	532785	-6294	0.0000	0.00	0.000	0.300	100.000	5
42-38	42.41	1000.00	532753	-6355	0.0000	0.00	0.000	0.300	100.000	5
42-39	42.41	1000.00	532716	-6423	0.0000	0.00	0.000	0.300	100.000	5
42-40	42.41	1000.00	532682	-6486	0.0000	0.00	0.000	0.300	100.000	5
42-41	42.41	1000.00	532652	-6543	0.0000	0.00	0.000	0.300	100.000	5
42-42	42.41	1000.00	532629	-6584	0.0000	0.00	0.000	0.300	100.000	5
42-43	42.41	1000.00	532614	-6612	0.0000	0.00	0.000	0.300	100.000	5
42-44	42.41	1000.00	532610	-6621	0.0000	0.00	0.000	0.300	100.000	5
42-45	42.41	1000.00	532614	-6613	0.0000	0.00	0.000	0.300	100.000	5
42-46	42.41	1000.00	532629	-6585	0.0000	0.00	0.000	0.300	100.000	5
42-47	42.41	1000.00	532652	-6543	0.0000	0.00	0.000	0.300	100.000	5
42-48	42.41	1000.00	532682	-6486	0.0000	0.00	0.000	0.300	100.000	5
42-49	42.41	1000.00	532716	-6424	0.0000	0.00	0.000	0.300	100.000	5
42-50	42.41	1000.00	532753	-6355	0.0000	0.00	0.000	0.300	100.000	5
42-51	42.41	1000.00	532784	-6296	0.0000	0.00	0.000	0.300	100.000	5
42-52	42.41	1000.00	535769	-6284	0.0000	0.00	0.000	0.300	100.000	5
42-53	42.41	1000.00	538712	-6277	0.0000	0.00	0.000	0.300	100.000	5
42-54	42.41	1000.00	541598	-6303	0.0000	0.00	0.000	0.300	100.000	5
42-55	42.41	1000.00	544438	-6344	0.0000	0.00	0.000	0.300	100.000	5
42-56	42.41	1000.00	544409	-6395	0.0000	0.00	0.000	0.300	100.000	5
42-57	42.41	1000.00	510969	-5857	0.0000	0.00	0.000	0.300	100.000	5
42-58	42.41	1000.00	475906	-5360	0.0000	0.00	0.000	0.300	100.000	5
42-59	42.41	1000.00	473171	-5461	0.0000	0.00	0.000	0.300	100.000	5
42-60	42.41	1000.00	439373	-5032	0.0000	0.00	0.000	0.300	100.000	5
42-61	42.41	1000.00	406791	-4628	0.0000	0.00	0.000	0.300	100.000	5
42-62	42.41	1000.00	377887	-4275	0.0000	0.00	0.000	0.300	100.000	5
42-63	42.41	1000.00	377842	-4375	0.0000	0.00	0.000	0.300	100.000	5
42-64	42.41	1000.00	377776	-4521	0.0000	0.00	0.000	0.300	100.000	5
42-65	42.41	1000.00	377708	-4669	0.0000	0.00	0.000	0.300	100.000	5
42-66	42.41	1000.00	377621	-4862	0.0000	0.00	0.000	0.300	100.000	5
42-67	42.41	1000.00	377440	-5261	0.0000	0.00	0.000	0.300	100.000	5
42-68	42.41	1000.00	377218	-5751	0.0000	0.00	0.000	0.300	100.000	5
42-69	42.41	1000.00	379276	-6547	0.0000	0.00	0.000	0.300	100.000	5
42-70	42.41	1000.00	383500	-7615	0.0000	0.00	0.000	0.300	100.000	5
42-71	42.41	1000.00	387297	-9215	0.0000	0.00	0.000	0.300	100.000	5
42-72	42.41	1000.00	388437	-11439	0.0000	0.00	0.000	0.300	100.000	5
42-73	42.41	1000.00	384882	-14225	0.0000	0.00	0.000	0.300	100.000	5
42-74	42.41	1000.00	325632	-13035	0.0000	0.00	0.000	0.300	100.000	5
42-75	28.27	1000.00	262305	-11427	0.0000	0.00	0.000	0.300	100.000	5
42-76	28.27	1000.00	237132	-11666	0.0000	0.00	0.000	0.300	100.000	5
42-77	28.27	1000.00	236506	-13362	0.0000	0.00	0.000	0.300	100.000	5
42-78	28.27	1000.00	232024	-15606	0.0000	0.00	0.000	0.300	100.000	5
42-79	28.27	1000.00	-187597	-139960	0.0000	0.00	0.000	0.300	100.000	5
42-80	28.27	1000.00	-212681	-69747	0.0000	0.00	0.000	0.300	100.000	5
42-81	28.27	1000.00	-222935	-41047	0.0000	0.00	0.000	0.300	100.000	5
42-82	28.27	1000.00	-232587	-14029	0.0000	0.00	0.000	0.300	100.000	5

Is	As [cmq]	Ac [cmq]	Mpf [kg]	Npf [kg]	Eps [%]	sm [mm]	wm [mm]	wlim [mm]	FS	Cmb
42-83	28.27	1000.00	-236083	-4244	0.0000	0.00	0.000	0.300	100.000	5
42-84	28.27	1000.00	-236974	-1752	0.0000	0.00	0.000	0.300	100.000	5
42-85	28.27	1000.00	-236843	-2118	0.0000	0.00	0.000	0.300	100.000	5
42-86	28.27	964.65	-228571	-4221	0.0000	0.00	0.000	0.300	100.000	5
42-87	14.14	523.47	-122446	-3776	0.0000	0.00	0.000	0.300	100.000	5
43-1	21.21	412.23	-102553	-10161	0.0000	0.00	0.000	0.300	100.000	5
43-2	21.21	794.22	-178238	-26309	0.0000	0.00	0.000	0.300	100.000	5
43-3	28.27	1000.00	-223136	-40485	0.0000	0.00	0.000	0.300	100.000	5
43-4	28.27	1000.00	-222117	-43335	0.0000	0.00	0.000	0.300	100.000	5
43-5	28.27	1000.00	-219481	-50714	0.0000	0.00	0.000	0.300	100.000	5
43-6	28.27	1000.00	-215251	-62555	0.0000	0.00	0.000	0.300	100.000	5
43-7	28.27	1000.00	-214447	-64805	0.0000	0.00	0.000	0.300	100.000	5
43-8	28.27	1000.00	-213214	-68255	0.0000	0.00	0.000	0.300	100.000	5
43-9	28.27	1000.00	-218668	-52991	0.0000	0.00	0.000	0.300	100.000	5
43-10	28.27	1000.00	-214516	-64612	0.0000	0.00	0.000	0.300	100.000	5
43-11	28.27	1000.00	-208467	-81542	0.0000	0.00	0.000	0.300	100.000	5
43-12	42.41	1000.00	-221426	-69307	0.0000	0.00	0.000	0.300	100.000	5
43-13	28.27	1000.00	235260	-16737	0.0000	0.00	0.000	0.300	100.000	5
43-14	28.27	1000.00	262560	-10776	0.0000	0.00	0.000	0.300	100.000	5
43-15	42.41	1000.00	324864	-9975	0.0000	0.00	0.000	0.300	100.000	5
43-16	42.41	1000.00	356493	-9610	0.0000	0.00	0.000	0.300	100.000	5
43-17	42.41	1000.00	389251	-9770	0.0000	0.00	0.000	0.300	100.000	5
43-18	42.41	1000.00	387512	-8770	0.0000	0.00	0.000	0.300	100.000	5
43-19	42.41	1000.00	385586	-8067	0.0000	0.00	0.000	0.300	100.000	5
43-20	42.41	1000.00	381170	-7597	0.0000	0.00	0.000	0.300	100.000	5
43-21	42.41	1000.00	376543	-7241	0.0000	0.00	0.000	0.300	100.000	5
43-22	42.41	1000.00	376615	-7081	0.0000	0.00	0.000	0.300	100.000	5
43-23	42.41	1000.00	376648	-7009	0.0000	0.00	0.000	0.300	100.000	5
43-24	42.41	1000.00	376685	-6928	0.0000	0.00	0.000	0.300	100.000	5
43-25	42.41	1000.00	376709	-6873	0.0000	0.00	0.000	0.300	100.000	5
43-26	42.41	1000.00	376749	-6786	0.0000	0.00	0.000	0.300	100.000	5
43-27	42.41	1000.00	376792	-6692	0.0000	0.00	0.000	0.300	100.000	5
43-28	42.41	1000.00	376854	-6555	0.0000	0.00	0.000	0.300	100.000	5
43-29	42.41	1000.00	376925	-6398	0.0000	0.00	0.000	0.300	100.000	5
43-30	42.41	1000.00	376999	-6234	0.0000	0.00	0.000	0.300	100.000	5
43-31	42.41	1000.00	377082	-6052	0.0000	0.00	0.000	0.300	100.000	5
43-32	42.41	1000.00	405873	-6581	0.0000	0.00	0.000	0.300	100.000	5
43-33	42.41	1000.00	408468	-6445	0.0000	0.00	0.000	0.300	100.000	5
43-34	42.41	1000.00	438395	-7015	0.0000	0.00	0.000	0.300	100.000	5
43-35	42.41	1000.00	438462	-6879	0.0000	0.00	0.000	0.300	100.000	5
43-36	42.41	1000.00	441103	-6800	0.0000	0.00	0.000	0.300	100.000	5
43-37	42.41	1000.00	469460	-7400	0.0000	0.00	0.000	0.300	100.000	5
43-38	42.41	1000.00	469497	-7329	0.0000	0.00	0.000	0.300	100.000	5
43-39	42.41	1000.00	472210	-7322	0.0000	0.00	0.000	0.300	100.000	5
43-40	42.41	1000.00	469539	-7247	0.0000	0.00	0.000	0.300	100.000	5
43-41	42.41	1000.00	469546	-7232	0.0000	0.00	0.000	0.300	100.000	5
43-42	42.41	1000.00	472238	-7268	0.0000	0.00	0.000	0.300	100.000	5
43-43	42.41	1000.00	469545	-7234	0.0000	0.00	0.000	0.300	100.000	5
43-44	42.41	1000.00	469537	-7251	0.0000	0.00	0.000	0.300	100.000	5
43-45	42.41	1000.00	472212	-7319	0.0000	0.00	0.000	0.300	100.000	5
43-46	42.41	1000.00	469502	-7319	0.0000	0.00	0.000	0.300	100.000	5
43-47	42.41	1000.00	469468	-7385	0.0000	0.00	0.000	0.300	100.000	5
43-48	42.41	1000.00	441114	-6778	0.0000	0.00	0.000	0.300	100.000	5
43-49	42.41	1000.00	438474	-6856	0.0000	0.00	0.000	0.300	100.000	5
43-50	42.41	1000.00	438401	-7003	0.0000	0.00	0.000	0.300	100.000	5
43-51	42.41	1000.00	408479	-6422	0.0000	0.00	0.000	0.300	100.000	5
43-52	42.41	1000.00	405885	-6554	0.0000	0.00	0.000	0.300	100.000	5
43-53	42.41	1000.00	377092	-6030	0.0000	0.00	0.000	0.300	100.000	5
43-54	42.41	1000.00	377010	-6211	0.0000	0.00	0.000	0.300	100.000	5
43-55	42.41	1000.00	376930	-6387	0.0000	0.00	0.000	0.300	100.000	5
43-56	42.41	1000.00	376853	-6557	0.0000	0.00	0.000	0.300	100.000	5
43-57	42.41	1000.00	376791	-6694	0.0000	0.00	0.000	0.300	100.000	5
43-58	42.41	1000.00	376753	-6776	0.0000	0.00	0.000	0.300	100.000	5
43-59	42.41	1000.00	376722	-6845	0.0000	0.00	0.000	0.300	100.000	5
43-60	42.41	1000.00	376699	-6896	0.0000	0.00	0.000	0.300	100.000	5
43-61	42.41	1000.00	376662	-6979	0.0000	0.00	0.000	0.300	100.000	5
43-62	42.41	1000.00	376616	-7079	0.0000	0.00	0.000	0.300	100.000	5
43-63	42.41	1000.00	376546	-7233	0.0000	0.00	0.000	0.300	100.000	5
43-64	42.41	1000.00	381162	-7614	0.0000	0.00	0.000	0.300	100.000	5
43-65	42.41	1000.00	385565	-8113	0.0000	0.00	0.000	0.300	100.000	5
43-66	42.41	1000.00	387523	-8747	0.0000	0.00	0.000	0.300	100.000	5
43-67	42.41	1000.00	389215	-9844	0.0000	0.00	0.000	0.300	100.000	5
43-68	42.41	1000.00	356385	-9845	0.0000	0.00	0.000	0.300	100.000	5
43-69	42.41	1000.00	324668	-10430	0.0000	0.00	0.000	0.300	100.000	5
43-70	28.27	1000.00	262143	-11842	0.0000	0.00	0.000	0.300	100.000	5
43-71	28.27	1000.00	234471	-18877	0.0000	0.00	0.000	0.300	100.000	5
43-72	42.41	1000.00	-215891	-84824	0.0000	0.00	0.000	0.300	100.000	5
43-73	28.27	1000.00	-222002	-43657	0.0000	0.00	0.000	0.300	100.000	5
43-74	28.27	1000.00	-216161	-60006	0.0000	0.00	0.000	0.300	100.000	5
43-75	28.27	1000.00	-206250	-87747	0.0000	0.00	0.000	0.300	100.000	5
43-76	28.27	1000.00	-211974	-71725	0.0000	0.00	0.000	0.300	100.000	5
43-77	28.27	1000.00	-216321	-59558	0.0000	0.00	0.000	0.300	100.000	5
43-78	28.27	1000.00	-219083	-51829	0.0000	0.00	0.000	0.300	100.000	5
43-79	28.27	1000.00	-221311	-45591	0.0000	0.00	0.000	0.300	100.000	5
43-80	28.27	1000.00	-222610	-41955	0.0000	0.00	0.000	0.300	100.000	5
43-81	28.27	1000.00	-222819	-41372	0.0000	0.00	0.000	0.300	100.000	5
43-82	21.21	794.22	-177511	-28350	0.0000	0.00	0.000	0.300	100.000	5
43-83	14.14	412.23	-95823	-11904	0.0000	0.00	0.000	0.300	100.000	5
44-1	21.21	336.41	-80229	-26074	0.0000	0.00	0.000	0.300	100.000	5
44-2	21.21	661.90	-140883	-51573	0.0000	0.00	0.000	0.300	100.000	5
44-3	28.27	937.19	-196942	-76084	0.0000	0.00	0.000	0.300	100.000	5
44-4	28.27	1000.00	-209378	-78992	0.0000	0.00	0.000	0.300	100.000	5
44-5	28.27	1000.00	-210105	-76958	0.0000	0.00	0.000	0.300	100.000	5

Is	As [cmq]	Ac [cmq]	Mpf [kg]	Npf [kg]	Eps [%]	sm [mm]	wm [mm]	wlim [mm]	FS	Cmb
44-6	28.27	1000.00	-218367	-53831	0.0000	0.00	0.000	0.300	100.000	5
44-7	28.27	1000.00	-223045	-40737	0.0000	0.00	0.000	0.300	100.000	5
44-8	28.27	1000.00	-228321	-25970	0.0000	0.00	0.000	0.300	100.000	5
44-9	28.27	1000.00	-230189	-20743	0.0000	0.00	0.000	0.300	100.000	5
44-10	28.27	1000.00	-226743	-30389	0.0000	0.00	0.000	0.300	100.000	5
44-11	28.27	1000.00	-200731	-103196	0.0000	0.00	0.000	0.300	100.000	5
44-12	56.55	20000.00	-104986	-371187	0.0000	0.00	0.000	0.300	100.000	5
44-13	28.27	1000.00	235716	-10522	0.0000	0.00	0.000	0.300	100.000	5
44-14	28.27	1000.00	236202	-9184	0.0000	0.00	0.000	0.300	100.000	5
44-15	28.27	1000.00	259170	-9544	0.0000	0.00	0.000	0.300	100.000	5
44-16	35.34	1000.00	289944	-10103	0.0000	0.00	0.000	0.300	100.000	5
44-17	35.34	1000.00	317504	-10455	0.0000	0.00	0.000	0.300	100.000	5
44-18	35.34	1000.00	344024	-10914	0.0000	0.00	0.000	0.300	100.000	5
44-19	35.34	1000.00	348612	-10531	0.0000	0.00	0.000	0.300	100.000	5
44-20	35.34	1000.00	376198	-11424	0.0000	0.00	0.000	0.300	100.000	5
44-21	35.34	1000.00	374087	-11025	0.0000	0.00	0.000	0.300	100.000	5
44-22	35.34	1000.00	371901	-10700	0.0000	0.00	0.000	0.300	100.000	5
44-23	35.34	1000.00	369656	-10415	0.0000	0.00	0.000	0.300	100.000	5
44-24	35.34	1000.00	367470	-9907	0.0000	0.00	0.000	0.300	100.000	5
44-25	35.34	1000.00	367688	-9419	0.0000	0.00	0.000	0.300	100.000	5
44-26	35.34	1000.00	367869	-9015	0.0000	0.00	0.000	0.300	100.000	5
44-27	35.34	1000.00	368020	-8675	0.0000	0.00	0.000	0.300	100.000	5
44-28	35.34	1000.00	368154	-8377	0.0000	0.00	0.000	0.300	100.000	5
44-29	35.34	1000.00	368249	-8164	0.0000	0.00	0.000	0.300	100.000	5
44-30	35.34	1000.00	368338	-7966	0.0000	0.00	0.000	0.300	100.000	5
44-31	35.34	1000.00	368371	-7891	0.0000	0.00	0.000	0.300	100.000	5
44-32	35.34	1000.00	368391	-7846	0.0000	0.00	0.000	0.300	100.000	5
44-33	35.34	1000.00	368393	-7843	0.0000	0.00	0.000	0.300	100.000	5
44-34	35.34	1000.00	368367	-7901	0.0000	0.00	0.000	0.300	100.000	5
44-35	35.34	1000.00	368331	-7981	0.0000	0.00	0.000	0.300	100.000	5
44-36	35.34	1000.00	368295	-8061	0.0000	0.00	0.000	0.300	100.000	5
44-37	35.34	1000.00	368281	-8093	0.0000	0.00	0.000	0.300	100.000	5
44-38	35.34	1000.00	368260	-8141	0.0000	0.00	0.000	0.300	100.000	5
44-39	35.34	1000.00	368244	-8175	0.0000	0.00	0.000	0.300	100.000	5
44-40	35.34	1000.00	368249	-8165	0.0000	0.00	0.000	0.300	100.000	5
44-41	35.34	1000.00	368253	-8156	0.0000	0.00	0.000	0.300	100.000	5
44-42	35.34	1000.00	368278	-8100	0.0000	0.00	0.000	0.300	100.000	5
44-43	35.34	1000.00	368313	-8021	0.0000	0.00	0.000	0.300	100.000	5
44-44	35.34	1000.00	368358	-7921	0.0000	0.00	0.000	0.300	100.000	5
44-45	35.34	1000.00	368405	-7816	0.0000	0.00	0.000	0.300	100.000	5
44-46	35.34	1000.00	368394	-7840	0.0000	0.00	0.000	0.300	100.000	5
44-47	35.34	1000.00	368379	-7874	0.0000	0.00	0.000	0.300	100.000	5
44-48	35.34	1000.00	368352	-7933	0.0000	0.00	0.000	0.300	100.000	5
44-49	35.34	1000.00	368292	-8068	0.0000	0.00	0.000	0.300	100.000	5
44-50	35.34	1000.00	368185	-8308	0.0000	0.00	0.000	0.300	100.000	5
44-51	35.34	1000.00	368025	-8666	0.0000	0.00	0.000	0.300	100.000	5
44-52	35.34	1000.00	367856	-9043	0.0000	0.00	0.000	0.300	100.000	5
44-53	35.34	1000.00	367673	-9451	0.0000	0.00	0.000	0.300	100.000	5
44-54	35.34	1000.00	367478	-9887	0.0000	0.00	0.000	0.300	100.000	5
44-55	35.34	1000.00	369712	-10292	0.0000	0.00	0.000	0.300	100.000	5
44-56	35.34	1000.00	371907	-10687	0.0000	0.00	0.000	0.300	100.000	5
44-57	35.34	1000.00	374038	-11130	0.0000	0.00	0.000	0.300	100.000	5
44-58	35.34	1000.00	376141	-11544	0.0000	0.00	0.000	0.300	100.000	5
44-59	35.34	1000.00	348560	-10647	0.0000	0.00	0.000	0.300	100.000	5
44-60	35.34	1000.00	343975	-11024	0.0000	0.00	0.000	0.300	100.000	5
44-61	35.34	1000.00	317523	-10411	0.0000	0.00	0.000	0.300	100.000	5
44-62	35.34	1000.00	290037	-9872	0.0000	0.00	0.000	0.300	100.000	5
44-63	28.27	1000.00	259203	-9456	0.0000	0.00	0.000	0.300	100.000	5
44-64	28.27	1000.00	236098	-9468	0.0000	0.00	0.000	0.300	100.000	5
44-65	28.27	1000.00	235577	-10905	0.0000	0.00	0.000	0.300	100.000	5
44-66	28.27	1000.00	-237409	-521	0.0000	0.00	0.000	0.300	100.000	5
44-67	28.27	1000.00	-199660	-106193	0.0000	0.00	0.000	0.300	100.000	5
44-68	28.27	1000.00	-226228	-31829	0.0000	0.00	0.000	0.300	100.000	5
44-69	28.27	1000.00	-230006	-21256	0.0000	0.00	0.000	0.300	100.000	5
44-70	28.27	1000.00	-226643	-30667	0.0000	0.00	0.000	0.300	100.000	5
44-71	28.27	1000.00	-219362	-51046	0.0000	0.00	0.000	0.300	100.000	5
44-72	28.27	1000.00	-214478	-64717	0.0000	0.00	0.000	0.300	100.000	5
44-73	28.27	1000.00	-211081	-74225	0.0000	0.00	0.000	0.300	100.000	5
44-74	28.27	1000.00	-210718	-75243	0.0000	0.00	0.000	0.300	100.000	5
44-75	28.27	937.19	-197936	-73314	0.0000	0.00	0.000	0.300	100.000	5
44-76	21.21	661.90	-140245	-53344	0.0000	0.00	0.000	0.300	100.000	5
44-77	7.07	336.41	-68998	-24988	0.0000	0.00	0.000	0.300	100.000	5
45-1	14.14	273.54	-57910	-33887	0.0000	0.00	0.000	0.300	100.000	5
45-2	14.14	536.04	-105938	-57706	0.0000	0.00	0.000	0.300	100.000	5
45-3	21.21	760.74	-157575	-64182	0.0000	0.00	0.000	0.300	100.000	5
45-4	28.27	985.45	-209499	-69925	0.0000	0.00	0.000	0.300	100.000	5
45-5	28.27	1000.00	-218520	-53403	0.0000	0.00	0.000	0.300	100.000	5
45-6	28.27	1000.00	-213516	-67411	0.0000	0.00	0.000	0.300	100.000	5
45-7	28.27	1000.00	-203254	-96135	0.0000	0.00	0.000	0.300	100.000	5
45-8	28.27	1000.00	-187247	-140939	0.0000	0.00	0.000	0.300	100.000	5
45-9	56.55	20000.00	-159550	-218464	0.0000	0.00	0.000	0.300	100.000	5
45-10	56.55	20000.00	-106446	-367101	0.0000	0.00	0.000	0.300	100.000	5
45-11	56.55	20000.00	-63697	-486756	0.0000	0.00	0.000	0.300	100.000	5
45-12	56.55	20000.00	-10666	-635192	0.0000	0.00	0.000	0.300	100.000	5
45-13	28.27	1000.00	232739	-13605	0.0000	0.00	0.000	0.300	100.000	5
45-14	28.27	1000.00	233008	-12851	0.0000	0.00	0.000	0.300	100.000	5
45-15	28.27	1000.00	233251	-12173	0.0000	0.00	0.000	0.300	100.000	5
45-16	28.27	1000.00	235263	-11767	0.0000	0.00	0.000	0.300	100.000	5
45-17	28.27	1000.00	235426	-11318	0.0000	0.00	0.000	0.300	100.000	5
45-18	28.27	1000.00	257782	-13195	0.0000	0.00	0.000	0.300	100.000	5
45-19	35.34	1000.00	287962	-15024	0.0000	0.00	0.000	0.300	100.000	5
45-20	35.34	1000.00	288703	-13184	0.0000	0.00	0.000	0.300	100.000	5
45-21	35.34	1000.00	316237	-13434	0.0000	0.00	0.000	0.300	100.000	5

Is	As [cmq]	Ac [cmq]	Mpf [kg]	Npf [kg]	Eps [%]	sm [mm]	wm [mm]	wlim [mm]	FS	Cmb
45-22	35.34	1000.00	316909	-11854	0.0000	0.00	0.000	0.300	100.000	5
45-23	35.34	1000.00	343522	-12048	0.0000	0.00	0.000	0.300	100.000	5
45-24	35.34	1000.00	344023	-10916	0.0000	0.00	0.000	0.300	100.000	5
45-25	35.34	1000.00	371645	-11258	0.0000	0.00	0.000	0.300	100.000	5
45-26	35.34	1000.00	374206	-10769	0.0000	0.00	0.000	0.300	100.000	5
45-27	35.34	1000.00	372103	-10261	0.0000	0.00	0.000	0.300	100.000	5
45-28	35.34	1000.00	372252	-9937	0.0000	0.00	0.000	0.300	100.000	5
45-29	35.34	1000.00	369916	-9842	0.0000	0.00	0.000	0.300	100.000	5
45-30	35.34	1000.00	367512	-9812	0.0000	0.00	0.000	0.300	100.000	5
45-31	35.34	1000.00	367458	-9933	0.0000	0.00	0.000	0.300	100.000	5
45-32	35.34	1000.00	367359	-10154	0.0000	0.00	0.000	0.300	100.000	5
45-33	35.34	1000.00	367239	-10422	0.0000	0.00	0.000	0.300	100.000	5
45-34	35.34	1000.00	367113	-10703	0.0000	0.00	0.000	0.300	100.000	5
45-35	35.34	1000.00	367027	-10896	0.0000	0.00	0.000	0.300	100.000	5
45-36	35.34	1000.00	366993	-10972	0.0000	0.00	0.000	0.300	100.000	5
45-37	35.34	1000.00	366974	-11014	0.0000	0.00	0.000	0.300	100.000	5
45-38	35.34	1000.00	367031	-10887	0.0000	0.00	0.000	0.300	100.000	5
45-39	35.34	1000.00	367165	-10588	0.0000	0.00	0.000	0.300	100.000	5
45-40	35.34	1000.00	367308	-10267	0.0000	0.00	0.000	0.300	100.000	5
45-41	35.34	1000.00	367446	-9960	0.0000	0.00	0.000	0.300	100.000	5
45-42	35.34	1000.00	367523	-9788	0.0000	0.00	0.000	0.300	100.000	5
45-43	35.34	1000.00	369891	-9896	0.0000	0.00	0.000	0.300	100.000	5
45-44	35.34	1000.00	372178	-10096	0.0000	0.00	0.000	0.300	100.000	5
45-45	35.34	1000.00	372083	-10304	0.0000	0.00	0.000	0.300	100.000	5
45-46	35.34	1000.00	374208	-10764	0.0000	0.00	0.000	0.300	100.000	5
45-47	35.34	1000.00	371634	-11282	0.0000	0.00	0.000	0.300	100.000	5
45-48	35.34	1000.00	344035	-10888	0.0000	0.00	0.000	0.300	100.000	5
45-49	35.34	1000.00	343507	-12083	0.0000	0.00	0.000	0.300	100.000	5
45-50	35.34	1000.00	316832	-12035	0.0000	0.00	0.000	0.300	100.000	5
45-51	35.34	1000.00	315991	-14013	0.0000	0.00	0.000	0.300	100.000	5
45-52	35.34	1000.00	288319	-14139	0.0000	0.00	0.000	0.300	100.000	5
45-53	35.34	1000.00	287368	-16501	0.0000	0.00	0.000	0.300	100.000	5
45-54	28.27	1000.00	257530	-13858	0.0000	0.00	0.000	0.300	100.000	5
45-55	28.27	1000.00	235373	-11466	0.0000	0.00	0.000	0.300	100.000	5
45-56	28.27	1000.00	235261	-11775	0.0000	0.00	0.000	0.300	100.000	5
45-57	28.27	1000.00	233313	-11999	0.0000	0.00	0.000	0.300	100.000	5
45-58	28.27	1000.00	233039	-12765	0.0000	0.00	0.000	0.300	100.000	5
45-59	56.55	20000.00	-17600	-615785	0.0000	0.00	0.000	0.300	100.000	5
45-60	56.55	20000.00	-9932	-637247	0.0000	0.00	0.000	0.300	100.000	5
45-61	56.55	20000.00	-51352	-521312	0.0000	0.00	0.000	0.300	100.000	5
45-62	56.55	20000.00	-99423	-386760	0.0000	0.00	0.000	0.300	100.000	5
45-63	56.55	20000.00	-138801	-276540	0.0000	0.00	0.000	0.300	100.000	5
45-64	28.27	1000.00	-184283	-149235	0.0000	0.00	0.000	0.300	100.000	5
45-65	28.27	1000.00	-203958	-94163	0.0000	0.00	0.000	0.300	100.000	5
45-66	28.27	1000.00	-211934	-71838	0.0000	0.00	0.000	0.300	100.000	5
45-67	28.27	1000.00	-210971	-74535	0.0000	0.00	0.000	0.300	100.000	5
45-68	28.27	985.45	-205071	-82307	0.0000	0.00	0.000	0.300	100.000	5
45-69	21.21	760.74	-156979	-65853	0.0000	0.00	0.000	0.300	100.000	5
45-70	14.14	536.04	-106799	-55285	0.0000	0.00	0.000	0.300	100.000	5
45-71	7.07	273.54	-54185	-28768	0.0000	0.00	0.000	0.300	100.000	5
46-1	14.14	224.25	-49141	-28678	0.0000	0.00	0.000	0.300	100.000	5
46-2	14.14	417.17	-79284	-60537	0.0000	0.00	0.000	0.300	100.000	5
46-3	42.41	12013.38	-105483	-112862	0.0000	0.00	0.000	0.300	100.000	5
46-4	42.41	15683.34	-122680	-176232	0.0000	0.00	0.000	0.300	100.000	5
46-5	56.55	19353.29	-138868	-256555	0.0000	0.00	0.000	0.300	100.000	5
46-6	56.55	20000.00	-132571	-293977	0.0000	0.00	0.000	0.300	100.000	5
46-7	56.55	20000.00	-122715	-321564	0.0000	0.00	0.000	0.300	100.000	5
46-8	56.55	20000.00	-110803	-354907	0.0000	0.00	0.000	0.300	100.000	5
46-9	56.55	20000.00	-97520	-392085	0.0000	0.00	0.000	0.300	100.000	5
46-10	56.55	20000.00	-98810	-388475	0.0000	0.00	0.000	0.300	100.000	5
46-11	56.55	20000.00	-107274	-364784	0.0000	0.00	0.000	0.300	100.000	5
46-12	56.55	20000.00	-123418	-319596	0.0000	0.00	0.000	0.300	100.000	5
46-13	56.55	20000.00	-136929	-281780	0.0000	0.00	0.000	0.300	100.000	5
46-14	56.55	20000.00	-153515	-235355	0.0000	0.00	0.000	0.300	100.000	5
46-15	28.27	1000.00	-195701	-117276	0.0000	0.00	0.000	0.300	100.000	5
46-16	28.27	1000.00	-194872	-119595	0.0000	0.00	0.000	0.300	100.000	5
46-17	56.55	20000.00	-169562	-190439	0.0000	0.00	0.000	0.300	100.000	5
46-18	56.55	20000.00	-89287	-415132	0.0000	0.00	0.000	0.300	100.000	5
46-19	56.55	20000.00	-10279	-636276	0.0000	0.00	0.000	0.300	100.000	5
46-20	28.27	1000.00	233717	-10868	0.0000	0.00	0.000	0.300	100.000	5
46-21	28.27	1000.00	233942	-10237	0.0000	0.00	0.000	0.300	100.000	5
46-22	28.27	1000.00	234053	-9928	0.0000	0.00	0.000	0.300	100.000	5
46-23	28.27	1000.00	234214	-9476	0.0000	0.00	0.000	0.300	100.000	5
46-24	28.27	1000.00	256853	-10411	0.0000	0.00	0.000	0.300	100.000	5
46-25	28.27	1000.00	256941	-10177	0.0000	0.00	0.000	0.300	100.000	5
46-26	28.27	1000.00	256913	-10250	0.0000	0.00	0.000	0.300	100.000	5
46-27	28.27	1000.00	258802	-10511	0.0000	0.00	0.000	0.300	100.000	5
46-28	28.27	1000.00	258774	-10584	0.0000	0.00	0.000	0.300	100.000	5
46-29	28.27	1000.00	258580	-11096	0.0000	0.00	0.000	0.300	100.000	5
46-30	35.34	1000.00	288218	-14390	0.0000	0.00	0.000	0.300	100.000	5
46-31	35.34	1000.00	285723	-15493	0.0000	0.00	0.000	0.300	100.000	5
46-32	35.34	1000.00	285296	-16570	0.0000	0.00	0.000	0.300	100.000	5
46-33	35.34	1000.00	285683	-15595	0.0000	0.00	0.000	0.300	100.000	5
46-34	35.34	1000.00	288190	-14457	0.0000	0.00	0.000	0.300	100.000	5
46-35	28.27	1000.00	258558	-11154	0.0000	0.00	0.000	0.300	100.000	5
46-36	28.27	1000.00	258741	-10671	0.0000	0.00	0.000	0.300	100.000	5
46-37	28.27	1000.00	258729	-10704	0.0000	0.00	0.000	0.300	100.000	5
46-38	28.27	1000.00	256827	-10482	0.0000	0.00	0.000	0.300	100.000	5
46-39	28.27	1000.00	256936	-10189	0.0000	0.00	0.000	0.300	100.000	5
46-40	28.27	1000.00	256850	-10419	0.0000	0.00	0.000	0.300	100.000	5
46-41	28.27	1000.00	234202	-9511	0.0000	0.00	0.000	0.300	100.000	5
46-42	28.27	1000.00	234034	-9980	0.0000	0.00	0.000	0.300	100.000	5
46-43	28.27	1000.00	233894	-10373	0.0000	0.00	0.000	0.300	100.000	5

Is	As [cmq]	Ac [cmq]	Mpf [kg]	Npf [kg]	Eps [%]	sm [mm]	wm [mm]	wlim [mm]	FS	Cmb
46-44	28.27	1000.00	233684	-10959	0.0000	0.00	0.000	0.300	100.000	5
46-45	28.27	1000.00	233182	-12365	0.0000	0.00	0.000	0.300	100.000	5
46-46	56.55	20000.00	-77760	-447394	0.0000	0.00	0.000	0.300	100.000	5
46-47	56.55	20000.00	-172707	-181637	0.0000	0.00	0.000	0.300	100.000	5
46-48	28.27	1000.00	-190642	-131436	0.0000	0.00	0.000	0.300	100.000	5
46-49	28.27	1000.00	-189219	-135419	0.0000	0.00	0.000	0.300	100.000	5
46-50	56.55	20000.00	-149914	-245434	0.0000	0.00	0.000	0.300	100.000	5
46-51	56.55	20000.00	-142166	-267121	0.0000	0.00	0.000	0.300	100.000	5
46-52	56.55	20000.00	-117653	-335733	0.0000	0.00	0.000	0.300	100.000	5
46-53	56.55	20000.00	-115588	-341513	0.0000	0.00	0.000	0.300	100.000	5
46-54	56.55	20000.00	-118924	-332175	0.0000	0.00	0.000	0.300	100.000	5
46-55	56.55	20000.00	-114312	-345085	0.0000	0.00	0.000	0.300	100.000	5
46-56	56.55	20000.00	-112902	-349031	0.0000	0.00	0.000	0.300	100.000	5
46-57	56.55	20000.00	-124559	-316402	0.0000	0.00	0.000	0.300	100.000	5
46-58	56.55	20000.00	-134145	-289571	0.0000	0.00	0.000	0.300	100.000	5
46-59	56.55	19353.29	-138719	-256970	0.0000	0.00	0.000	0.300	100.000	5
46-60	42.41	15683.34	-120954	-181077	0.0000	0.00	0.000	0.300	100.000	5
46-61	42.41	12013.38	-103057	-119547	0.0000	0.00	0.000	0.300	100.000	5
46-62	14.14	417.17	-77272	-66098	0.0000	0.00	0.000	0.300	100.000	5
46-63	7.07	224.25	-42864	-30729	0.0000	0.00	0.000	0.300	100.000	5
47-1	14.14	2943.40	-16648	-56009	0.0000	0.00	0.000	0.300	100.000	5
47-2	14.14	5886.80	-29510	-111138	0.0000	0.00	0.000	0.300	100.000	5
47-3	28.27	8830.19	-42908	-176116	0.0000	0.00	0.000	0.300	100.000	5
47-4	42.41	11749.87	-55246	-243144	0.0000	0.00	0.000	0.300	100.000	5
47-5	42.41	14072.48	-62181	-295885	0.0000	0.00	0.000	0.300	100.000	5
47-6	56.55	16395.10	-70441	-355610	0.0000	0.00	0.000	0.300	100.000	5
47-7	56.55	18717.72	-80277	-400427	0.0000	0.00	0.000	0.300	100.000	5
47-8	56.55	20000.00	-96584	-394707	0.0000	0.00	0.000	0.300	100.000	5
47-9	56.55	20000.00	-111979	-351616	0.0000	0.00	0.000	0.300	100.000	5
47-10	56.55	20000.00	-135732	-285131	0.0000	0.00	0.000	0.300	100.000	5
47-11	56.55	20000.00	-128714	-304773	0.0000	0.00	0.000	0.300	100.000	5
47-12	56.55	20000.00	-114067	-345769	0.0000	0.00	0.000	0.300	100.000	5
47-13	56.55	20000.00	-82615	-433806	0.0000	0.00	0.000	0.300	100.000	5
47-14	56.55	20000.00	-49774	-525727	0.0000	0.00	0.000	0.300	100.000	5
47-15	56.55	20000.00	-33003	-572671	0.0000	0.00	0.000	0.300	100.000	5
47-16	56.55	20000.00	-19525	-610395	0.0000	0.00	0.000	0.300	100.000	5
47-17	56.55	20000.00	-7546	-643924	0.0000	0.00	0.000	0.300	100.000	5
47-18	56.55	20000.00	-10975	-634326	0.0000	0.00	0.000	0.300	100.000	5
47-19	56.55	20000.00	-8603	-640965	0.0000	0.00	0.000	0.300	100.000	5
47-20	28.27	1000.00	-237150	-1277	0.0000	0.00	0.000	0.300	100.000	5
47-21	56.55	20000.00	-5648	-649238	0.0000	0.00	0.000	0.300	100.000	5
47-22	28.27	1000.00	-237162	-1244	0.0000	0.00	0.000	0.300	100.000	5
47-23	28.27	1000.00	-237161	-1225	0.0000	0.00	0.000	0.300	100.000	5
47-24	28.27	1000.00	-237172	-1213	0.0000	0.00	0.000	0.300	100.000	5
47-25	28.27	1000.00	-237174	-1205	0.0000	0.00	0.000	0.300	100.000	5
47-26	56.55	20000.00	-8595	-640990	0.0000	0.00	0.000	0.300	100.000	5
47-27	28.27	1000.00	-237152	-1270	0.0000	0.00	0.000	0.300	100.000	5
47-28	56.55	20000.00	-8220	-642040	0.0000	0.00	0.000	0.300	100.000	5
47-29	28.27	1000.00	-237174	-1204	0.0000	0.00	0.000	0.300	100.000	5
47-30	28.27	1000.00	-237172	-1184	0.0000	0.00	0.000	0.300	100.000	5
47-31	28.27	1000.00	-237176	-1205	0.0000	0.00	0.000	0.300	100.000	5
47-32	28.27	1000.00	-237161	-1237	0.0000	0.00	0.000	0.300	100.000	5
47-33	28.27	1000.00	-237147	-1267	0.0000	0.00	0.000	0.300	100.000	5
47-34	56.55	20000.00	-6334	-647318	0.0000	0.00	0.000	0.300	100.000	5
47-35	56.55	20000.00	-8002	-642648	0.0000	0.00	0.000	0.300	100.000	5
47-36	56.55	20000.00	-12821	-629162	0.0000	0.00	0.000	0.300	100.000	5
47-37	56.55	20000.00	-13174	-628173	0.0000	0.00	0.000	0.300	100.000	5
47-38	56.55	20000.00	-22703	-601499	0.0000	0.00	0.000	0.300	100.000	5
47-39	56.55	20000.00	-33979	-569938	0.0000	0.00	0.000	0.300	100.000	5
47-40	56.55	20000.00	-56549	-506765	0.0000	0.00	0.000	0.300	100.000	5
47-41	56.55	20000.00	-93418	-403566	0.0000	0.00	0.000	0.300	100.000	5
47-42	56.55	20000.00	-113183	-348246	0.0000	0.00	0.000	0.300	100.000	5
47-43	56.55	20000.00	-125164	-314711	0.0000	0.00	0.000	0.300	100.000	5
47-44	56.55	20000.00	-132316	-294690	0.0000	0.00	0.000	0.300	100.000	5
47-45	56.55	20000.00	-107327	-364637	0.0000	0.00	0.000	0.300	100.000	5
47-46	56.55	20000.00	-90718	-411125	0.0000	0.00	0.000	0.300	100.000	5
47-47	56.55	18717.72	-85915	-384715	0.0000	0.00	0.000	0.300	100.000	5
47-48	56.55	16395.10	-80394	-328137	0.0000	0.00	0.000	0.300	100.000	5
47-49	42.41	14072.48	-72639	-266734	0.0000	0.00	0.000	0.300	100.000	5
47-50	42.41	11749.87	-60652	-228274	0.0000	0.00	0.000	0.300	100.000	5
47-51	28.27	8830.19	-45101	-170029	0.0000	0.00	0.000	0.300	100.000	5
47-52	14.14	5886.80	-31032	-106838	0.0000	0.00	0.000	0.300	100.000	5
47-53	14.14	2943.40	-17507	-53704	0.0000	0.00	0.000	0.300	100.000	5
48-1	14.14	2173.90	-7234	-57352	0.0000	0.00	0.000	0.300	100.000	5
48-2	14.14	3926.30	-12054	-98848	0.0000	0.00	0.000	0.300	100.000	5
48-3	14.14	5678.71	-16818	-140471	0.0000	0.00	0.000	0.300	100.000	5
48-4	28.27	7431.11	-22574	-188747	0.0000	0.00	0.000	0.300	100.000	5
48-5	28.27	9183.52	-25769	-234758	0.0000	0.00	0.000	0.300	100.000	5
48-6	42.41	10554.93	-22084	-296779	0.0000	0.00	0.000	0.300	100.000	5
48-7	42.41	11781.73	-14913	-355094	0.0000	0.00	0.000	0.300	100.000	5
48-8	42.41	13008.53	-10422	-406370	0.0000	0.00	0.000	0.300	100.000	5
48-9	56.55	14235.32	-8336	-458405	0.0000	0.00	0.000	0.300	100.000	5
48-10	56.55	15432.08	-8708	-495407	0.0000	0.00	0.000	0.300	100.000	5
48-11	56.55	16158.58	-9115	-517374	0.0000	0.00	0.000	0.300	100.000	5
48-12	56.55	16885.08	-8946	-540932	0.0000	0.00	0.000	0.300	100.000	5
48-13	56.55	17611.58	-8117	-566334	0.0000	0.00	0.000	0.300	100.000	5
48-14	56.55	18338.07	-6178	-594838	0.0000	0.00	0.000	0.300	100.000	5
48-15	28.27	945.86	-225648	-1213	0.0000	0.00	0.000	0.300	100.000	5
48-16	28.27	957.89	-228222	-1199	0.0000	0.00	0.000	0.300	100.000	5
48-17	28.27	969.92	-230782	-1187	0.0000	0.00	0.000	0.300	100.000	5
48-18	28.27	981.95	-233328	-1192	0.0000	0.00	0.000	0.300	100.000	5
48-19	28.27	993.98	-235891	-1209	0.0000	0.00	0.000	0.300	100.000	5
48-20	28.27	993.98	-235891	-1210	0.0000	0.00	0.000	0.300	100.000	5

Is	As [cmq]	Ac [cmq]	Mpf [kgm]	Npf [kg]	Eps [%]	sm [mm]	wm [mm]	wlim [mm]	FS	Cmb
48-21	28.27	981.95	-233328	-1194	0.0000	0.00	0.000	0.300	100.000	5
48-22	28.27	969.92	-230782	-1189	0.0000	0.00	0.000	0.300	100.000	5
48-23	28.27	957.89	-228221	-1199	0.0000	0.00	0.000	0.300	100.000	5
48-24	28.27	945.86	-225647	-1216	0.0000	0.00	0.000	0.300	100.000	5
48-25	56.55	18338.07	-5385	-597047	0.0000	0.00	0.000	0.300	100.000	5
48-26	56.55	17611.58	-7493	-568065	0.0000	0.00	0.000	0.300	100.000	5
48-27	56.55	16885.08	-9600	-539123	0.0000	0.00	0.000	0.300	100.000	5
48-28	56.55	16158.58	-12004	-509410	0.0000	0.00	0.000	0.300	100.000	5
48-29	56.55	15432.08	-15146	-477721	0.0000	0.00	0.000	0.300	100.000	5
48-30	56.55	14235.32	-18273	-431286	0.0000	0.00	0.000	0.300	100.000	5
48-31	42.41	13008.53	-20064	-379642	0.0000	0.00	0.000	0.300	100.000	5
48-32	42.41	11781.73	-22709	-333645	0.0000	0.00	0.000	0.300	100.000	5
48-33	42.41	10554.93	-26610	-284437	0.0000	0.00	0.000	0.300	100.000	5
48-34	28.27	9183.52	-29146	-225361	0.0000	0.00	0.000	0.300	100.000	5
48-35	28.27	7431.11	-24110	-184539	0.0000	0.00	0.000	0.300	100.000	5
48-36	14.14	5678.71	-18208	-136550	0.0000	0.00	0.000	0.300	100.000	5
48-37	14.14	3926.30	-13259	-95532	0.0000	0.00	0.000	0.300	100.000	5
48-38	14.14	2173.90	-8217	-54801	0.0000	0.00	0.000	0.300	100.000	5

Pali

Simbologia adottata

Is	Identificativo tratto-sezione-direzione (P: direzione principale S: direzione secondaria)
As	Area di armatura all'interno dell'area efficace, espresso in [cmq]
Ac	Area efficace, espresso in [cmq]
Mpf	Momento di prima fessurazione, espresso in [kgm]
Npf	Sforzo normale di prima fessurazione, espresso in [kg]
Eps	Deformazione unitaria media, espresso in [%]
sm	Distanza tra le fessure, espressa in [mm]
wm	Ampiezza della fessura, espressa in [mm]
wlim	Ampiezza limite fessure, espressa in [mm]
FS	Fattore di sicurezza (rapporto tra w/wlim)
Cmb	Indice della combinazione che ha generato il fattore di sicurezza minimo

Ip	Is	As [cmq]	Ac [cmq]	Mpf [kgm]	Npf [kg]	Eps [%]	sm [mm]	wm [mm]	wlim [mm]	FS	Cmb		
1	0.00	85.95	5023.91	52672	51578	0.0000	0.00	0.000	0.300	100.000	5		
		2.48	85.95	5023.91	52672	51578	0.0000	0.00	0.000	0.300	100.000	5	
		4.95	85.95	5023.91	52672	51578	0.0000	0.00	0.000	0.300	100.000	5	
		7.43	85.95	5023.91	52672	51578	0.0000	0.00	0.000	0.300	100.000	5	
		9.90	85.95	5023.91	52672	51578	0.0000	0.00	0.000	0.300	100.000	5	
		12.38	85.95	5023.91	52672	51578	0.0000	0.00	0.000	0.300	100.000	5	
		14.85	85.95	5023.91	52672	51578	0.0000	0.00	0.000	0.300	100.000	5	
		17.33	85.95	5023.91	52672	51578	0.0000	0.00	0.000	0.300	100.000	5	
		19.80	85.95	5023.91	52672	51578	0.0000	0.00	0.000	0.300	100.000	5	
		22.28	85.95	5023.91	52672	51578	0.0000	0.00	0.000	0.300	100.000	5	
		2	0.00	85.95	5023.91	52517	50473	0.0000	0.00	0.000	0.300	100.000	5
				2.48	85.95	5023.91	52517	50473	0.0000	0.00	0.000	0.300	100.000
4.95	85.95			5023.91	52517	50473	0.0000	0.00	0.000	0.300	100.000	5	
7.43	85.95			5023.91	52517	50473	0.0000	0.00	0.000	0.300	100.000	5	
9.90	85.95			5023.91	52517	50473	0.0000	0.00	0.000	0.300	100.000	5	
12.38	85.95			5023.91	52517	50473	0.0000	0.00	0.000	0.300	100.000	5	
14.85	85.95			5023.91	52517	50473	0.0000	0.00	0.000	0.300	100.000	5	
17.33	85.95			5023.91	52517	50473	0.0000	0.00	0.000	0.300	100.000	5	
19.80	85.95			5023.91	52517	50473	0.0000	0.00	0.000	0.300	100.000	5	
22.28	85.95			5023.91	52517	50473	0.0000	0.00	0.000	0.300	100.000	5	
3	0.00			85.95	5023.91	52078	47328	0.0000	0.00	0.000	0.300	100.000	5
				2.48	85.95	5023.91	52078	47328	0.0000	0.00	0.000	0.300	100.000
		4.95	85.95	5023.91	52078	47328	0.0000	0.00	0.000	0.300	100.000	5	
		7.43	85.95	5023.91	52078	47328	0.0000	0.00	0.000	0.300	100.000	5	
		9.90	85.95	5023.91	52078	47328	0.0000	0.00	0.000	0.300	100.000	5	
		12.38	85.95	5023.91	52078	47328	0.0000	0.00	0.000	0.300	100.000	5	
		14.85	85.95	5023.91	52078	47328	0.0000	0.00	0.000	0.300	100.000	5	
		17.33	85.95	5023.91	52078	47328	0.0000	0.00	0.000	0.300	100.000	5	
		19.80	85.95	5023.91	52078	47328	0.0000	0.00	0.000	0.300	100.000	5	
		22.28	85.95	5023.91	52078	47328	0.0000	0.00	0.000	0.300	100.000	5	
		4	0.00	90.48	5422.63	51415	42591	0.0000	0.00	0.000	0.300	100.000	5
				2.48	90.48	5422.63	51415	42591	0.0000	0.00	0.000	0.300	100.000
4.95	90.48			5422.63	51415	42591	0.0000	0.00	0.000	0.300	100.000	5	
7.43	90.48			5422.63	51415	42591	0.0000	0.00	0.000	0.300	100.000	5	
9.90	90.48			5422.63	51415	42591	0.0000	0.00	0.000	0.300	100.000	5	
12.38	90.48			5422.63	51415	42591	0.0000	0.00	0.000	0.300	100.000	5	
14.85	90.48			5422.63	51415	42591	0.0000	0.00	0.000	0.300	100.000	5	
17.33	90.48			5422.63	51415	42591	0.0000	0.00	0.000	0.300	100.000	5	
19.80	90.48			5422.63	51415	42591	0.0000	0.00	0.000	0.300	100.000	5	
22.28	90.48			5422.63	51415	42591	0.0000	0.00	0.000	0.300	100.000	5	
5	0.00			90.48	5422.63	50629	36983	0.0000	0.00	0.000	0.300	100.000	5
				2.48	90.48	5422.63	51072	40145	0.0000	0.00	0.000	0.300	100.000
		4.95	90.48	5422.63	51443	42806	0.0000	0.00	0.000	0.300	100.000	5	
		7.43	90.48	5422.63	51683	44518	0.0000	0.00	0.000	0.300	100.000	5	
		9.90	90.48	5422.63	51824	45520	0.0000	0.00	0.000	0.300	100.000	5	
		12.38	85.95	5482.43	51003	45814	0.0000	0.00	0.000	0.300	100.000	5	
		14.85	85.95	5482.43	50944	45399	0.0000	0.00	0.000	0.300	100.000	5	
		17.33	85.95	5482.43	50789	44275	0.0000	0.00	0.000	0.300	100.000	5	
		19.80	85.95	5482.43	50533	42442	0.0000	0.00	0.000	0.300	100.000	5	
		22.28	85.95	5482.43	50179	39900	0.0000	0.00	0.000	0.300	100.000	5	
		6	0.00	90.48	5422.63	49841	31352	0.0000	0.00	0.000	0.300	100.000	5
				2.48	90.48	5422.63	50300	34629	0.0000	0.00	0.000	0.300	100.000
4.95	90.48			5422.63	50694	37437	0.0000	0.00	0.000	0.300	100.000	5	
7.43	90.48			5422.63	50961	39358	0.0000	0.00	0.000	0.300	100.000	5	

Ip	Is	As [cmq]	Ac [cmq]	Mpf [kgm]	Npf [kg]	Eps [%]	sm [mm]	wm [mm]	wlim [mm]	FS	Cmb
	9.90	90.48	5422.63	51137	40616	0.0000	0.00	0.000	0.300	100.000	5
	12.38	85.95	5482.43	50362	41211	0.0000	0.00	0.000	0.300	100.000	5
	14.85	85.95	5482.43	50352	41144	0.0000	0.00	0.000	0.300	100.000	5
	17.33	85.95	5482.43	50250	40415	0.0000	0.00	0.000	0.300	100.000	5
	19.80	85.95	5482.43	50057	39023	0.0000	0.00	0.000	0.300	100.000	5
	22.28	85.95	5482.43	49770	36968	0.0000	0.00	0.000	0.300	100.000	5
7	0.00	95.00	5369.19	50019	26561	0.0000	0.00	0.000	0.300	100.000	5
	2.48	95.00	5369.19	50493	29934	0.0000	0.00	0.000	0.300	100.000	5
	4.95	95.00	5369.19	50905	32868	0.0000	0.00	0.000	0.300	100.000	5
	7.43	95.00	5369.19	51201	34966	0.0000	0.00	0.000	0.300	100.000	5
	9.90	95.00	5369.19	51408	36442	0.0000	0.00	0.000	0.300	100.000	5
	12.38	85.95	5482.43	49817	37294	0.0000	0.00	0.000	0.300	100.000	5
	14.85	85.95	5482.43	49847	37524	0.0000	0.00	0.000	0.300	100.000	5
	17.33	85.95	5482.43	49793	37130	0.0000	0.00	0.000	0.300	100.000	5
	19.80	85.95	5482.43	49650	36113	0.0000	0.00	0.000	0.300	100.000	5
	22.28	85.95	5482.43	49423	34474	0.0000	0.00	0.000	0.300	100.000	5
8	0.00	95.00	5369.19	49570	23369	0.0000	0.00	0.000	0.300	100.000	5
	2.48	95.00	5369.19	50054	26807	0.0000	0.00	0.000	0.300	100.000	5
	4.95	95.00	5369.19	50477	29824	0.0000	0.00	0.000	0.300	100.000	5
	7.43	95.00	5369.19	50790	32041	0.0000	0.00	0.000	0.300	100.000	5
	9.90	95.00	5369.19	51017	33661	0.0000	0.00	0.000	0.300	100.000	5
	12.38	85.95	5482.43	49453	34685	0.0000	0.00	0.000	0.300	100.000	5
	14.85	85.95	5482.43	49512	35112	0.0000	0.00	0.000	0.300	100.000	5
	17.33	85.95	5482.43	49489	34942	0.0000	0.00	0.000	0.300	100.000	5
	19.80	85.95	5482.43	49381	34175	0.0000	0.00	0.000	0.300	100.000	5
	22.28	85.95	5482.43	49192	32812	0.0000	0.00	0.000	0.300	100.000	5
9	0.00	99.53	5742.54	49412	22249	0.0000	0.00	0.000	0.300	100.000	5
	2.48	95.00	5369.19	49899	25710	0.0000	0.00	0.000	0.300	100.000	5
	4.95	95.00	5369.19	50327	28756	0.0000	0.00	0.000	0.300	100.000	5
	7.43	95.00	5369.19	50646	31015	0.0000	0.00	0.000	0.300	100.000	5
	9.90	95.00	5369.19	50879	32686	0.0000	0.00	0.000	0.300	100.000	5
	12.38	85.95	5482.43	49324	33770	0.0000	0.00	0.000	0.300	100.000	5
	14.85	85.95	5482.43	49395	34266	0.0000	0.00	0.000	0.300	100.000	5
	17.33	85.95	5482.43	49380	34174	0.0000	0.00	0.000	0.300	100.000	5
	19.80	85.95	5482.43	49287	33495	0.0000	0.00	0.000	0.300	100.000	5
	22.28	85.95	5482.43	49110	32229	0.0000	0.00	0.000	0.300	100.000	5
10	0.00	95.00	5369.19	49570	23380	0.0000	0.00	0.000	0.300	100.000	5
	2.48	95.00	5369.19	50054	26818	0.0000	0.00	0.000	0.300	100.000	5
	4.95	95.00	5369.19	50479	29834	0.0000	0.00	0.000	0.300	100.000	5
	7.43	95.00	5369.19	50790	32051	0.0000	0.00	0.000	0.300	100.000	5
	9.90	95.00	5369.19	51019	33671	0.0000	0.00	0.000	0.300	100.000	5
	12.38	90.48	5422.63	50308	34694	0.0000	0.00	0.000	0.300	100.000	5
	14.85	90.48	5422.63	50367	35120	0.0000	0.00	0.000	0.300	100.000	5
	17.33	90.48	5422.63	50345	34949	0.0000	0.00	0.000	0.300	100.000	5
	19.80	90.48	5422.63	50237	34182	0.0000	0.00	0.000	0.300	100.000	5
	22.28	90.48	5422.63	50046	32818	0.0000	0.00	0.000	0.300	100.000	5
11	0.00	95.00	5369.19	50020	26570	0.0000	0.00	0.000	0.300	100.000	5
	2.48	95.00	5369.19	50493	29943	0.0000	0.00	0.000	0.300	100.000	5
	4.95	95.00	5369.19	50907	32876	0.0000	0.00	0.000	0.300	100.000	5
	7.43	95.00	5369.19	51203	34974	0.0000	0.00	0.000	0.300	100.000	5
	9.90	95.00	5369.19	51408	36450	0.0000	0.00	0.000	0.300	100.000	5
	12.38	90.48	5422.63	50672	37302	0.0000	0.00	0.000	0.300	100.000	5
	14.85	90.48	5422.63	50706	37530	0.0000	0.00	0.000	0.300	100.000	5
	17.33	90.48	5422.63	50649	37136	0.0000	0.00	0.000	0.300	100.000	5
	19.80	90.48	5422.63	50508	36119	0.0000	0.00	0.000	0.300	100.000	5
	22.28	90.48	5422.63	50278	34478	0.0000	0.00	0.000	0.300	100.000	5
12	0.00	95.00	5369.19	50688	31328	0.0000	0.00	0.000	0.300	100.000	5
	2.48	95.00	5369.19	51151	34605	0.0000	0.00	0.000	0.300	100.000	5
	4.95	95.00	5369.19	51545	37414	0.0000	0.00	0.000	0.300	100.000	5
	7.43	95.00	5369.19	51815	39335	0.0000	0.00	0.000	0.300	100.000	5
	9.90	95.00	5369.19	51993	40594	0.0000	0.00	0.000	0.300	100.000	5
	12.38	90.48	5422.63	51218	41191	0.0000	0.00	0.000	0.300	100.000	5
	14.85	90.48	5422.63	51210	41126	0.0000	0.00	0.000	0.300	100.000	5
	17.33	90.48	5422.63	51106	40398	0.0000	0.00	0.000	0.300	100.000	5
	19.80	90.48	5422.63	50912	39008	0.0000	0.00	0.000	0.300	100.000	5
	22.28	90.48	5422.63	50626	36955	0.0000	0.00	0.000	0.300	100.000	5
13	0.00	95.00	5369.19	51478	36939	0.0000	0.00	0.000	0.300	100.000	5
	2.48	95.00	5369.19	51924	40102	0.0000	0.00	0.000	0.300	100.000	5
	4.95	95.00	5369.19	52299	42764	0.0000	0.00	0.000	0.300	100.000	5
	7.43	95.00	5369.19	52539	44477	0.0000	0.00	0.000	0.300	100.000	5
	9.90	95.00	5369.19	52680	45482	0.0000	0.00	0.000	0.300	100.000	5
	12.38	85.95	5482.43	50997	45778	0.0000	0.00	0.000	0.300	100.000	5
	14.85	85.95	5482.43	50940	45365	0.0000	0.00	0.000	0.300	100.000	5
	17.33	85.95	5482.43	50783	44244	0.0000	0.00	0.000	0.300	100.000	5
	19.80	85.95	5482.43	50529	42414	0.0000	0.00	0.000	0.300	100.000	5
	22.28	85.95	5482.43	50175	39876	0.0000	0.00	0.000	0.300	100.000	5
14	0.00	90.48	5422.63	51409	42554	0.0000	0.00	0.000	0.300	100.000	5
	2.48	90.48	5422.63	51835	45603	0.0000	0.00	0.000	0.300	100.000	5
	4.95	85.95	5023.91	52188	48118	0.0000	0.00	0.000	0.300	100.000	5
	7.43	85.95	5023.91	52397	49623	0.0000	0.00	0.000	0.300	100.000	5
	9.90	85.95	5023.91	52503	50373	0.0000	0.00	0.000	0.300	100.000	5
	12.38	81.43	5060.05	51636	50368	0.0000	0.00	0.000	0.300	100.000	5
	14.85	81.43	5060.05	51530	49608	0.0000	0.00	0.000	0.300	100.000	5
	17.33	81.43	5060.05	51320	48093	0.0000	0.00	0.000	0.300	100.000	5
	19.80	85.95	5482.43	51004	45824	0.0000	0.00	0.000	0.300	100.000	5
	22.28	85.95	5482.43	50583	42800	0.0000	0.00	0.000	0.300	100.000	5
15	0.00	85.95	5023.91	52074	47318	0.0000	0.00	0.000	0.300	100.000	5
	2.48	85.95	5023.91	52489	50270	0.0000	0.00	0.000	0.300	100.000	5
	4.95	85.95	5023.91	52823	52661	0.0000	0.00	0.000	0.300	100.000	5
	7.43	85.95	5023.91	53009	53989	0.0000	0.00	0.000	0.300	100.000	5
	9.90	85.95	5023.91	53084	54522	0.0000	0.00	0.000	0.300	100.000	5
	12.38	81.43	5060.05	52180	54262	0.0000	0.00	0.000	0.300	100.000	5
	14.85	81.43	5060.05	52031	53207	0.0000	0.00	0.000	0.300	100.000	5

Ip	Is	As [cmq]	Ac [cmq]	Mpf [kgm]	Npf [kg]	Eps [%]	sm [mm]	wm [mm]	wlim [mm]	FS	Cmb
	17.33	81.43	5060.05	51774	51359	0.0000	0.00	0.000	0.300	100.000	5
	19.80	81.43	5060.05	51406	48716	0.0000	0.00	0.000	0.300	100.000	5
	22.28	85.95	5482.43	50927	45280	0.0000	0.00	0.000	0.300	100.000	5
16	0.00	85.95	5023.91	52519	50484	0.0000	0.00	0.000	0.300	100.000	5
	2.48	85.95	5023.91	52923	53372	0.0000	0.00	0.000	0.300	100.000	5
	4.95	85.95	5023.91	53245	55680	0.0000	0.00	0.000	0.300	100.000	5
	7.43	85.95	5023.91	53415	56890	0.0000	0.00	0.000	0.300	100.000	5
	9.90	85.95	5023.91	53470	57280	0.0000	0.00	0.000	0.300	100.000	5
	12.38	81.43	5060.05	52540	56850	0.0000	0.00	0.000	0.300	100.000	5
	14.85	81.43	5060.05	52365	55600	0.0000	0.00	0.000	0.300	100.000	5
	17.33	81.43	5060.05	52077	53529	0.0000	0.00	0.000	0.300	100.000	5
	19.80	81.43	5060.05	51674	50639	0.0000	0.00	0.000	0.300	100.000	5
	22.28	81.43	5060.05	51157	46928	0.0000	0.00	0.000	0.300	100.000	5

Verifiche geotecniche

Carico limite

Piastra

Simbologia adottata

Ic	Indice combinazione
N	Carico verticale trasmesso al terreno, espresso in [kg]
Np	Carico verticale trasmesso ai pali, espresso in [kg]
Qu	Portanza ultima terreno, espressa in [kg]
Qup	Portanza ultima pali, espressa in [kg]. Solo per fondazione mista
Qd	Portanza di progetto ((Pu+Pup)/n), espressa in [kg]
Nt	Carico verticale trasmesso al terreno (N+Np), espresso in [kg]
FS	Fattore di sicurezza a carico limite (Pd/Nt). Tra parentesi viene riportato l'indice della combinazione con fattore di sicurezza minimo.

Ic	N [kg]	Np [kg]	Qu [kg]	Qup [kg]	Qd [kg]	Nt [kg]	FS
3	3864748	782515	26053343	0	11327541	4647262	2.931 (3)

Pali

Simbologia adottata

n°	Indice palo
Oggetto	Oggetto di appartenenza del palo (Piastra, Plinto o Trave)
N	Carico verticale agente alla testa del palo, espresso in [kg]
Pd	Portanza di progetto, espresso in [kg]
FSv	Fattore di sicurezza (Pd/N). Tra parentesi l'indice della combinazione con fattore di sicurezza minimo.
T	Carico orizzontale agente alla testa del palo, espresso in [kg]
Td	Portanza trasversale di progetto, espresso in [kg]
FSo	Fattore di sicurezza (Vd/V). Tra parentesi l'indice della combinazione con fattore di sicurezza minimo.

n°	Oggetto	N [kg]	Pd [kg]	FSv	T [kg]	Td [kg]	FSo
1	Piastra 1	70870	221618	3.127 (1)	58056	61146	1.053 (14)
2	Piastra 1	69211	221618	3.202 (1)	58073	61149	1.053 (14)
3	Piastra 1	64488	221618	3.437 (1)	58079	61146	1.053 (14)
4	Piastra 1	67537	221618	3.281 (4)	58069	61144	1.053 (14)
5	Piastra 1	69081	221618	3.208 (4)	58050	61200	1.054 (14)
6	Piastra 1	67533	221618	3.282 (4)	58031	61195	1.055 (14)
7	Piastra 1	64465	221618	3.438 (2)	58026	64220	1.107 (14)
8	Piastra 1	69219	221618	3.202 (2)	58037	64223	1.107 (14)
9	Piastra 1	70881	221618	3.127 (2)	58056	64219	1.106 (14)
10	Piastra 1	69239	221618	3.201 (2)	58074	64224	1.106 (14)
11	Piastra 1	64496	221618	3.436 (2)	58080	64225	1.106 (14)
12	Piastra 1	67497	221618	3.283 (3)	58069	64222	1.106 (14)
13	Piastra 1	69013	221618	3.211 (3)	58049	64220	1.106 (14)
14	Piastra 1	67474	221618	3.284 (3)	58031	61195	1.055 (14)
15	Piastra 1	64475	221618	3.437 (1)	58026	61194	1.055 (14)
16	Piastra 1	69226	221618	3.201 (1)	58036	61197	1.054 (14)

Scorrimento

Piastra

Simbologia adottata

n°	Indice plinto
T	Carico orizzontale trasferito al terreno, espresso in [kg]
Tp	Carico orizzontale trasferito ai pali, espresso in [kg]
Ru	Resistenza ultima allo scorrimento, espressa in [kg]
Rd	Resistenza di progetto allo scorrimento, espressa in [kg]
FS	Fattore di sicurezza allo scorrimento (Rd/T). Tra parentesi viene riportato l'indice della combinazione con fattore di sicurezza minimo.

n°	T	Tp	Ru	Rd	FS
----	---	----	----	----	----

	[kg]	[kg]	[kg]	[kg]	
1	0	93852	0	0	100.0 (1)

Cedimenti

Pali

Simbologia adottata

Ip	Indice palo
w	Cedimento verticale, espressa in [cm]
Ic	Indice della combinazione

Ip	w [cm]	Ic
1	0.0841	10
2	0.0823	10
3	0.0771	10
4	0.0694	10
5	0.0603	10
6	0.0511	10
7	0.0433	10
8	0.0381	10
9	0.0363	10
10	0.0381	10
11	0.0433	10
12	0.0511	10
13	0.0602	10
14	0.0694	10
15	0.0771	10
16	0.0823	10

Armature

Armature piastra

Direzione principale armature 0.00 [°]
 Direzione secondaria armature -90.00 [°]
 Numero tratti compressivi 48
 Ampiezza singolo tratto 1.00 [m]
 Distanza fra le sezioni di calcolo del singolo tratto 0.25 [m]

Maglia superiore (4 ϕ 30) x (4 ϕ 30)
 Maglia inferiore (4 ϕ 30) x (4 ϕ 30)

n°	Gruppo	Tipo	Lembo	Dir	nf ϕ [mm]	L [m]
4	D	Lungo	Superiore	X	2 ϕ 30	5.90
5	E	Lungo	Superiore	X	2 ϕ 30	5.90
8	H	Lungo	Superiore	X	2 ϕ 30	3.13
9	I	Lungo	Superiore	X	2 ϕ 30	3.13
16	P	Lungo	Superiore	X	2 ϕ 30	4.00
17	Q	Lungo	Superiore	X	2 ϕ 30	4.00
20	T	Lungo	Superiore	X	2 ϕ 30	2.97
21	U	Lungo	Superiore	X	2 ϕ 30	2.97
24	X	Lungo	Superiore	X	2 ϕ 30	2.86
29	AC	Lungo	Superiore	X	2 ϕ 30	3.19
30	AD	Lungo	Superiore	X	2 ϕ 30	3.19
37	AK	Lungo	Superiore	X	2 ϕ 30	4.98
38	AL	Lungo	Superiore	X	2 ϕ 30	7.52
39	AM	Lungo	Superiore	X	2 ϕ 30	4.98
52	AZ	Lungo	Superiore	X	2 ϕ 30	4.39
53	BA	Lungo	Superiore	X	2 ϕ 30	2.88
54	BB	Lungo	Superiore	X	2 ϕ 30	11.75
55	BC	Lungo	Superiore	X	2 ϕ 30	4.39
56	BD	Lungo	Superiore	X	2 ϕ 30	2.88
61	BI	Lungo	Superiore	X	2 ϕ 30	2.85
62	BJ	Lungo	Superiore	X	2 ϕ 30	2.85
75	BW	Lungo	Superiore	X	2 ϕ 30	4.03
76	BX	Lungo	Superiore	X	2 ϕ 30	4.14
77	BY	Lungo	Superiore	X	2 ϕ 30	12.00
78	BZ	Lungo	Superiore	X	2 ϕ 30	7.24
83	CE	Lungo	Superiore	X	2 ϕ 30	4.01
84	CF	Lungo	Superiore	X	2 ϕ 30	8.49
85	CG	Lungo	Superiore	X	2 ϕ 30	3.27
86	CH	Lungo	Superiore	X	2 ϕ 30	8.49
87	CI	Lungo	Superiore	X	2 ϕ 30	3.76
93	CO	Lungo	Superiore	X	2 ϕ 30	2.87
94	CP	Lungo	Superiore	X	2 ϕ 30	2.87
105	DA	Lungo	Superiore	X	2 ϕ 30	6.76
106	DB	Lungo	Superiore	X	2 ϕ 30	2.88
107	DC	Lungo	Superiore	X	2 ϕ 30	2.88
108	DD	Lungo	Superiore	X	2 ϕ 30	3.84
109	DE	Lungo	Superiore	X	2 ϕ 30	3.84
110	DF	Lungo	Superiore	X	2 ϕ 30	8.08
111	DG	Lungo	Superiore	X	2 ϕ 30	6.76
117	DM	Lungo	Superiore	X	2 ϕ 30	3.66
118	DN	Lungo	Superiore	X	2 ϕ 30	6.54
119	DO	Lungo	Superiore	X	2 ϕ 30	3.66
120	DP	Lungo	Superiore	X	2 ϕ 30	8.89
121	DQ	Lungo	Superiore	X	2 ϕ 30	6.54
137	EG	Lungo	Superiore	X	2 ϕ 30	6.08
138	EH	Lungo	Superiore	X	2 ϕ 30	6.72
139	EI	Lungo	Superiore	X	2 ϕ 30	6.72
140	EJ	Lungo	Superiore	X	2 ϕ 30	10.84
141	EK	Lungo	Superiore	X	2 ϕ 30	6.08
147	EQ	Lungo	Superiore	X	2 ϕ 30	3.64
148	ER	Lungo	Superiore	X	2 ϕ 30	5.98
149	ES	Lungo	Superiore	X	2 ϕ 30	11.33
150	ET	Lungo	Superiore	X	2 ϕ 30	5.98
151	EU	Lungo	Superiore	X	2 ϕ 30	3.64
152	EV	Lungo	Superiore	X	2 ϕ 30	2.88
153	EW	Lungo	Superiore	X	2 ϕ 30	2.88
172	FP	Lungo	Superiore	X	2 ϕ 30	6.58
173	FQ	Lungo	Superiore	X	2 ϕ 30	7.09
174	FR	Lungo	Superiore	X	2 ϕ 30	5.74
175	FS	Lungo	Superiore	X	2 ϕ 30	7.09
176	FT	Lungo	Superiore	X	2 ϕ 30	6.58
177	FU	Lungo	Superiore	X	2 ϕ 30	3.79
178	FV	Lungo	Superiore	X	2 ϕ 30	5.74
186	GD	Lungo	Superiore	X	2 ϕ 30	2.93
187	GE	Lungo	Superiore	X	2 ϕ 30	5.69
188	GF	Lungo	Superiore	X	2 ϕ 30	6.55
189	GG	Lungo	Superiore	X	2 ϕ 30	2.93
190	GH	Lungo	Superiore	X	2 ϕ 30	5.69
191	GI	Lungo	Superiore	X	2 ϕ 30	6.60
192	GJ	Lungo	Superiore	X	2 ϕ 30	5.10
193	GK	Lungo	Superiore	X	2 ϕ 30	6.60
194	GL	Lungo	Superiore	X	2 ϕ 30	6.55

n°	Gruppo	Tipo	Lembo	Dir	nf ϕ [mm]	L [m]
202	GT	Lungo	Superiore	X	2 ϕ 30	3.90
203	GU	Lungo	Superiore	X	2 ϕ 30	3.90
204	GV	Lungo	Superiore	X	2 ϕ 30	5.98
212	HD	Lungo	Superiore	X	2 ϕ 30	6.67
213	HE	Lungo	Superiore	X	2 ϕ 30	3.56
214	HF	Lungo	Superiore	X	2 ϕ 30	3.56
222	HN	Lungo	Superiore	X	2 ϕ 30	5.91
223	HO	Lungo	Superiore	X	2 ϕ 30	5.55
224	HP	Lungo	Superiore	X	2 ϕ 30	7.31
225	HQ	Lungo	Superiore	X	2 ϕ 30	6.48
226	HR	Lungo	Superiore	X	2 ϕ 30	6.48
227	HS	Lungo	Superiore	X	2 ϕ 30	5.55
228	HT	Lungo	Superiore	X	2 ϕ 30	5.91
236	IB	Lungo	Superiore	X	2 ϕ 30	5.51
237	IC	Lungo	Superiore	X	2 ϕ 30	7.76
238	ID	Lungo	Superiore	X	2 ϕ 30	5.80
239	IE	Lungo	Superiore	X	2 ϕ 30	5.80
240	IF	Lungo	Superiore	X	2 ϕ 30	5.51
241	IG	Lungo	Superiore	X	2 ϕ 30	6.46
242	IH	Lungo	Superiore	X	2 ϕ 30	6.46
250	IP	Lungo	Superiore	X	2 ϕ 30	3.81
251	IQ	Lungo	Superiore	X	2 ϕ 30	8.14
252	IR	Lungo	Superiore	X	2 ϕ 30	3.81
260	IZ	Lungo	Superiore	X	2 ϕ 30	3.65
261	JA	Lungo	Superiore	X	2 ϕ 30	8.47
262	JB	Lungo	Superiore	X	2 ϕ 30	3.65
270	JJ	Lungo	Superiore	X	2 ϕ 30	6.41
271	JK	Lungo	Superiore	X	2 ϕ 30	5.55
272	JL	Lungo	Superiore	X	2 ϕ 30	5.43
273	JM	Lungo	Superiore	X	2 ϕ 30	6.41
274	JN	Lungo	Superiore	X	2 ϕ 30	5.55
275	JO	Lungo	Superiore	X	2 ϕ 30	8.80
276	JP	Lungo	Superiore	X	2 ϕ 30	5.43
284	JX	Lungo	Superiore	X	2 ϕ 30	6.41
285	JY	Lungo	Superiore	X	2 ϕ 30	6.41
286	JZ	Lungo	Superiore	X	2 ϕ 30	5.41
287	KA	Lungo	Superiore	X	2 ϕ 30	5.41
288	KB	Lungo	Superiore	X	2 ϕ 30	9.03
289	KC	Lungo	Superiore	X	2 ϕ 30	5.50
290	KD	Lungo	Superiore	X	2 ϕ 30	5.50
298	KL	Lungo	Superiore	X	2 ϕ 30	3.65
299	KM	Lungo	Superiore	X	2 ϕ 30	9.22
300	KN	Lungo	Superiore	X	2 ϕ 30	3.65
308	KV	Lungo	Superiore	X	2 ϕ 30	9.39
309	KW	Lungo	Superiore	X	2 ϕ 30	3.56
310	KX	Lungo	Superiore	X	2 ϕ 30	3.56
318	LF	Lungo	Superiore	X	1 ϕ 30	5.39
319	LG	Lungo	Superiore	X	1 ϕ 30	3.56
320	LH	Lungo	Superiore	X	2 ϕ 30	9.53
321	LI	Lungo	Superiore	X	1 ϕ 30	5.39
322	LJ	Lungo	Superiore	X	1 ϕ 30	3.56
330	LR	Lungo	Superiore	X	1 ϕ 30	5.38
331	LS	Lungo	Superiore	X	1 ϕ 30	3.52
332	LT	Lungo	Superiore	X	1 ϕ 30	3.52
333	LU	Lungo	Superiore	X	1 ϕ 30	9.61
334	LV	Lungo	Superiore	X	1 ϕ 30	5.38
342	MD	Lungo	Superiore	X	1 ϕ 30	5.36
343	ME	Lungo	Superiore	X	1 ϕ 30	3.51
344	MF	Lungo	Superiore	X	1 ϕ 30	5.36
345	MG	Lungo	Superiore	X	1 ϕ 30	9.68
346	MH	Lungo	Superiore	X	1 ϕ 30	3.51
362	MX	Lungo	Superiore	X	1 ϕ 30	3.42
363	MY	Lungo	Superiore	X	1 ϕ 30	3.42
364	MZ	Lungo	Superiore	X	1 ϕ 30	9.71
365	NA	Lungo	Superiore	X	1 ϕ 30	6.38
366	NB	Lungo	Superiore	X	1 ϕ 30	5.35
367	NC	Lungo	Superiore	X	1 ϕ 30	9.68
368	ND	Lungo	Superiore	X	1 ϕ 30	5.36
369	NE	Lungo	Superiore	X	1 ϕ 30	5.35
370	NF	Lungo	Superiore	X	1 ϕ 30	5.36
371	NG	Lungo	Superiore	X	1 ϕ 30	6.38
372	NH	Lungo	Superiore	X	1 ϕ 30	6.38
373	NI	Lungo	Superiore	X	1 ϕ 30	5.35
374	NJ	Lungo	Superiore	X	1 ϕ 30	5.38
375	NK	Lungo	Superiore	X	1 ϕ 30	5.35
376	NL	Lungo	Superiore	X	1 ϕ 30	5.38
377	NM	Lungo	Superiore	X	1 ϕ 30	6.38
378	NN	Lungo	Superiore	X	1 ϕ 30	9.61
379	NO	Lungo	Superiore	X	1 ϕ 30	3.51
380	NP	Lungo	Superiore	X	1 ϕ 30	3.51
384	NT	Lungo	Inferiore	X	2 ϕ 30	5.90
385	NU	Lungo	Inferiore	X	2 ϕ 30	5.90
388	NX	Lungo	Inferiore	X	2 ϕ 30	3.13
389	NY	Lungo	Inferiore	X	2 ϕ 30	3.13
396	OF	Lungo	Inferiore	X	2 ϕ 30	4.00
397	OG	Lungo	Inferiore	X	2 ϕ 30	4.00
400	OJ	Lungo	Inferiore	X	2 ϕ 30	2.97
401	OK	Lungo	Inferiore	X	2 ϕ 30	2.97
404	ON	Lungo	Inferiore	X	2 ϕ 30	2.86
409	OS	Lungo	Inferiore	X	2 ϕ 30	3.19
410	OT	Lungo	Inferiore	X	2 ϕ 30	3.19

n°	Gruppo	Tipo	Lembo	Dir	nf ϕ [mm]	L [m]
415	OY	Lungo	Inferiore	X	2 ϕ 30	10.30
424	PH	Lungo	Inferiore	X	2 ϕ 30	2.88
425	PI	Lungo	Inferiore	X	2 ϕ 30	3.14
426	PJ	Lungo	Inferiore	X	2 ϕ 30	12.00
427	PK	Lungo	Inferiore	X	2 ϕ 30	2.88
430	PN	Lungo	Inferiore	X	2 ϕ 30	2.85
431	PO	Lungo	Inferiore	X	2 ϕ 30	2.85
441	PY	Lungo	Inferiore	X	2 ϕ 30	7.20
442	PZ	Lungo	Inferiore	X	2 ϕ 30	12.00
446	QD	Lungo	Inferiore	X	2 ϕ 30	5.26
447	QE	Lungo	Inferiore	X	2 ϕ 30	12.00
451	QI	Lungo	Inferiore	X	2 ϕ 30	2.87
452	QJ	Lungo	Inferiore	X	2 ϕ 30	2.87
459	QQ	Lungo	Inferiore	X	2 ϕ 30	2.88
460	QR	Lungo	Inferiore	X	2 ϕ 30	2.88
461	QS	Lungo	Inferiore	X	4 ϕ 30	6.52
462	QT	Lungo	Inferiore	X	4 ϕ 30	12.00
475	RG	Lungo	Inferiore	X	2 ϕ 30	11.64
476	RH	Lungo	Inferiore	X	2 ϕ 30	12.00
480	RL	Lungo	Inferiore	X	2 ϕ 30	2.88
481	RM	Lungo	Inferiore	X	2 ϕ 30	2.88
482	RN	Lungo	Inferiore	X	2 ϕ 30	7.81
483	RO	Lungo	Inferiore	X	2 ϕ 30	12.00
493	RY	Lungo	Inferiore	X	2 ϕ 30	2.22
494	RZ	Lungo	Inferiore	X	2 ϕ 30	12.00
495	SA	Lungo	Inferiore	X	2 ϕ 30	12.00
499	SE	Lungo	Inferiore	X	2 ϕ 30	2.93
500	SF	Lungo	Inferiore	X	2 ϕ 30	2.93
501	SG	Lungo	Inferiore	X	2 ϕ 30	2.39
502	SH	Lungo	Inferiore	X	2 ϕ 30	12.00
503	SI	Lungo	Inferiore	X	2 ϕ 30	12.00
507	SM	Lungo	Inferiore	X	4 ϕ 30	6.61
514	ST	Lungo	Inferiore	X	2 ϕ 30	2.80
515	SU	Lungo	Inferiore	X	2 ϕ 30	12.00
516	SV	Lungo	Inferiore	X	2 ϕ 30	12.00
520	SZ	Lungo	Inferiore	X	2 ϕ 30	2.92
521	TA	Lungo	Inferiore	X	2 ϕ 30	12.00
522	TB	Lungo	Inferiore	X	2 ϕ 30	12.00
526	TF	Lungo	Inferiore	X	4 ϕ 30	8.58
533	TM	Lungo	Inferiore	X	2 ϕ 30	3.20
534	TN	Lungo	Inferiore	X	2 ϕ 30	12.00
535	TO	Lungo	Inferiore	X	2 ϕ 30	12.00
539	TS	Lungo	Inferiore	X	2 ϕ 30	3.27
540	TT	Lungo	Inferiore	X	2 ϕ 30	12.00
541	TU	Lungo	Inferiore	X	2 ϕ 30	12.00
545	TY	Lungo	Inferiore	X	4 ϕ 30	9.34
552	UF	Lungo	Inferiore	X	8 ϕ 30	3.37
553	UG	Lungo	Inferiore	X	4 ϕ 30	4.67
554	UH	Lungo	Inferiore	X	4 ϕ 30	12.00
567	UU	Lungo	Inferiore	X	1 ϕ 30	3.51
568	UV	Lungo	Inferiore	X	1 ϕ 30	12.00
569	UW	Lungo	Inferiore	X	1 ϕ 30	12.00
570	UX	Lungo	Inferiore	X	1 ϕ 30	3.48
571	UY	Lungo	Inferiore	X	1 ϕ 30	12.00
572	UZ	Lungo	Inferiore	X	1 ϕ 30	12.00
573	VA	Lungo	Inferiore	X	1 ϕ 30	3.46
574	VB	Lungo	Inferiore	X	1 ϕ 30	12.00
575	VC	Lungo	Inferiore	X	1 ϕ 30	12.00
576	VD	Lungo	Inferiore	X	1 ϕ 30	3.45
577	VE	Lungo	Inferiore	X	1 ϕ 30	12.00
578	VF	Lungo	Inferiore	X	1 ϕ 30	12.00
579	VG	Lungo	Inferiore	X	1 ϕ 30	3.44
580	VH	Lungo	Inferiore	X	1 ϕ 30	12.00
581	VI	Lungo	Inferiore	X	1 ϕ 30	12.00
585	VM	Lungo	Inferiore	Y	2 ϕ 30	5.90
586	VN	Lungo	Inferiore	Y	2 ϕ 30	5.90
589	VQ	Lungo	Inferiore	Y	2 ϕ 30	3.13
590	VR	Lungo	Inferiore	Y	2 ϕ 30	3.13
597	YY	Lungo	Inferiore	Y	2 ϕ 30	4.00
598	VZ	Lungo	Inferiore	Y	2 ϕ 30	4.00
601	WC	Lungo	Inferiore	Y	2 ϕ 30	2.97
602	WD	Lungo	Inferiore	Y	2 ϕ 30	2.97
605	WG	Lungo	Inferiore	Y	2 ϕ 30	2.86
610	WL	Lungo	Inferiore	Y	2 ϕ 30	3.19
611	WM	Lungo	Inferiore	Y	2 ϕ 30	3.19
616	WR	Lungo	Inferiore	Y	2 ϕ 30	10.30
625	XA	Lungo	Inferiore	Y	2 ϕ 30	2.88
626	XB	Lungo	Inferiore	Y	2 ϕ 30	3.14
627	XC	Lungo	Inferiore	Y	2 ϕ 30	12.00
628	XD	Lungo	Inferiore	Y	2 ϕ 30	2.88
631	XG	Lungo	Inferiore	Y	2 ϕ 30	2.85
632	XH	Lungo	Inferiore	Y	2 ϕ 30	2.85
642	XR	Lungo	Inferiore	Y	4 ϕ 30	5.01
643	XS	Lungo	Inferiore	Y	4 ϕ 30	12.00
650	XZ	Lungo	Inferiore	Y	2 ϕ 30	2.87
651	YA	Lungo	Inferiore	Y	2 ϕ 30	2.87
658	YH	Lungo	Inferiore	Y	2 ϕ 30	2.88
659	YI	Lungo	Inferiore	Y	2 ϕ 30	2.88
660	YJ	Lungo	Inferiore	Y	4 ϕ 30	6.52
661	YK	Lungo	Inferiore	Y	4 ϕ 30	12.00
674	YX	Lungo	Inferiore	Y	2 ϕ 30	11.64

n°	Gruppo	Tipo	Lembo	Dir	nf ϕ [mm]	L [m]
675	YY	Lungo	Inferiore	Y	2 ϕ 30	12.00
679	ZC	Lungo	Inferiore	Y	2 ϕ 30	2.88
680	ZD	Lungo	Inferiore	Y	2 ϕ 30	7.81
681	ZE	Lungo	Inferiore	Y	2 ϕ 30	12.00
682	ZF	Lungo	Inferiore	Y	2 ϕ 30	2.88
692	ZP	Lungo	Inferiore	Y	2 ϕ 30	2.22
693	ZQ	Lungo	Inferiore	Y	2 ϕ 30	12.00
694	ZR	Lungo	Inferiore	Y	2 ϕ 30	12.00
698	ZV	Lungo	Inferiore	Y	2 ϕ 30	2.93
699	ZW	Lungo	Inferiore	Y	2 ϕ 30	2.93
700	ZX	Lungo	Inferiore	Y	2 ϕ 30	2.39
701	ZY	Lungo	Inferiore	Y	2 ϕ 30	12.00
702	ZZ	Lungo	Inferiore	Y	2 ϕ 30	12.00
706	[D	Lungo	Inferiore	Y	4 ϕ 30	6.61
713	[K	Lungo	Inferiore	Y	2 ϕ 30	2.80
714	[L	Lungo	Inferiore	Y	2 ϕ 30	12.00
715	[M	Lungo	Inferiore	Y	2 ϕ 30	12.00
719	[Q	Lungo	Inferiore	Y	2 ϕ 30	2.92
720	[R	Lungo	Inferiore	Y	2 ϕ 30	12.00
721	[S	Lungo	Inferiore	Y	2 ϕ 30	12.00
725	[W	Lungo	Inferiore	Y	4 ϕ 30	8.58
732		Lungo	Inferiore	Y	2 ϕ 30	3.20
733		Lungo	Inferiore	Y	2 ϕ 30	12.00
734		Lungo	Inferiore	Y	2 ϕ 30	12.00
738		Lungo	Inferiore	Y	2 ϕ 30	3.27
739		Lungo	Inferiore	Y	2 ϕ 30	12.00
740		Lungo	Inferiore	Y	2 ϕ 30	12.00
744		Lungo	Inferiore	Y	4 ϕ 30	9.34
751		Lungo	Inferiore	Y	9 ϕ 30	3.37
752		Lungo	Inferiore	Y	5 ϕ 30	4.67
753		Lungo	Inferiore	Y	5 ϕ 30	12.00
766]L	Lungo	Inferiore	Y	1 ϕ 30	3.51
767]M	Lungo	Inferiore	Y	1 ϕ 30	12.00
768]N	Lungo	Inferiore	Y	1 ϕ 30	12.00
769]O	Lungo	Inferiore	Y	1 ϕ 30	3.49
770]P	Lungo	Inferiore	Y	1 ϕ 30	12.00
771]Q	Lungo	Inferiore	Y	1 ϕ 30	12.00
772]R	Lungo	Inferiore	Y	1 ϕ 30	3.48
773]S	Lungo	Inferiore	Y	1 ϕ 30	12.00
774]T	Lungo	Inferiore	Y	1 ϕ 30	12.00
775]U	Lungo	Inferiore	Y	1 ϕ 30	3.46
776]V	Lungo	Inferiore	Y	1 ϕ 30	12.00
777]W	Lungo	Inferiore	Y	1 ϕ 30	12.00
778]X	Lungo	Inferiore	Y	1 ϕ 30	3.44
779]Y	Lungo	Inferiore	Y	1 ϕ 30	12.00
780]Z	Lungo	Inferiore	Y	1 ϕ 30	12.00
784	^D	Lungo	Superiore	Y	2 ϕ 30	5.90
785	^E	Lungo	Superiore	Y	2 ϕ 30	5.90
788	^H	Lungo	Superiore	Y	2 ϕ 30	3.13
789	^I	Lungo	Superiore	Y	2 ϕ 30	3.13
796	^P	Lungo	Superiore	Y	2 ϕ 30	4.00
797	^Q	Lungo	Superiore	Y	2 ϕ 30	4.00
800	^T	Lungo	Superiore	Y	2 ϕ 30	2.97
801	^U	Lungo	Superiore	Y	2 ϕ 30	2.97
804	^X	Lungo	Superiore	Y	2 ϕ 30	2.86
809	_C	Lungo	Superiore	Y	2 ϕ 30	3.19
810	_D	Lungo	Superiore	Y	2 ϕ 30	3.19
817	_K	Lungo	Superiore	Y	2 ϕ 30	4.98
818	_L	Lungo	Superiore	Y	2 ϕ 30	4.98
819	_M	Lungo	Superiore	Y	2 ϕ 30	7.52
832	_Z	Lungo	Superiore	Y	2 ϕ 30	2.88
833	`A	Lungo	Superiore	Y	2 ϕ 30	4.39
834	`B	Lungo	Superiore	Y	2 ϕ 30	11.75
835	`C	Lungo	Superiore	Y	2 ϕ 30	4.39
836	`D	Lungo	Superiore	Y	2 ϕ 30	2.88
841	`I	Lungo	Superiore	Y	2 ϕ 30	2.85
842	`J	Lungo	Superiore	Y	2 ϕ 30	2.85
855	`W	Lungo	Superiore	Y	2 ϕ 30	4.14
856	`X	Lungo	Superiore	Y	2 ϕ 30	12.00
857	`Y	Lungo	Superiore	Y	2 ϕ 30	4.03
858	`Z	Lungo	Superiore	Y	2 ϕ 30	4.03
863	aE	Lungo	Superiore	Y	2 ϕ 30	3.27
864	aF	Lungo	Superiore	Y	2 ϕ 30	3.76
865	aG	Lungo	Superiore	Y	2 ϕ 30	8.49
866	aH	Lungo	Superiore	Y	2 ϕ 30	8.49
867	aI	Lungo	Superiore	Y	2 ϕ 30	3.76
873	aO	Lungo	Superiore	Y	2 ϕ 30	2.87
874	aP	Lungo	Superiore	Y	2 ϕ 30	2.87
885	bA	Lungo	Superiore	Y	2 ϕ 30	2.88
886	bB	Lungo	Superiore	Y	2 ϕ 30	6.76
887	bC	Lungo	Superiore	Y	2 ϕ 30	3.84
888	bD	Lungo	Superiore	Y	2 ϕ 30	2.88
889	bE	Lungo	Superiore	Y	2 ϕ 30	8.08
890	bF	Lungo	Superiore	Y	2 ϕ 30	3.84
891	bG	Lungo	Superiore	Y	2 ϕ 30	6.76
897	bM	Lungo	Superiore	Y	2 ϕ 30	6.54
898	bN	Lungo	Superiore	Y	2 ϕ 30	3.66
899	bO	Lungo	Superiore	Y	2 ϕ 30	8.89
900	bP	Lungo	Superiore	Y	2 ϕ 30	6.54
901	bQ	Lungo	Superiore	Y	2 ϕ 30	3.66
917	cG	Lungo	Superiore	Y	2 ϕ 30	10.84

n°	Gruppo	Tipo	Lembo	Dir	nf ϕ [mm]	L [m]
918	cH	Lungo	Superiore	Y	2 ϕ 30	6.08
919	cI	Lungo	Superiore	Y	2 ϕ 30	6.08
920	cJ	Lungo	Superiore	Y	2 ϕ 30	6.72
921	cK	Lungo	Superiore	Y	2 ϕ 30	6.72
927	cQ	Lungo	Superiore	Y	2 ϕ 30	2.88
928	cR	Lungo	Superiore	Y	2 ϕ 30	3.64
929	cS	Lungo	Superiore	Y	2 ϕ 30	5.98
930	cT	Lungo	Superiore	Y	2 ϕ 30	11.33
931	cU	Lungo	Superiore	Y	2 ϕ 30	3.64
932	cV	Lungo	Superiore	Y	2 ϕ 30	5.98
933	cW	Lungo	Superiore	Y	2 ϕ 30	2.88
952	dP	Lungo	Superiore	Y	2 ϕ 30	5.74
953	dQ	Lungo	Superiore	Y	2 ϕ 30	6.58
954	dR	Lungo	Superiore	Y	2 ϕ 30	5.74
955	dS	Lungo	Superiore	Y	2 ϕ 30	7.09
956	dT	Lungo	Superiore	Y	2 ϕ 30	3.79
957	dU	Lungo	Superiore	Y	2 ϕ 30	7.09
958	dV	Lungo	Superiore	Y	2 ϕ 30	6.58
966	eD	Lungo	Superiore	Y	2 ϕ 30	2.93
967	eE	Lungo	Superiore	Y	2 ϕ 30	5.69
968	eF	Lungo	Superiore	Y	2 ϕ 30	6.60
969	eG	Lungo	Superiore	Y	2 ϕ 30	6.55
970	eH	Lungo	Superiore	Y	2 ϕ 30	2.93
971	eI	Lungo	Superiore	Y	2 ϕ 30	5.10
972	eJ	Lungo	Superiore	Y	2 ϕ 30	6.55
973	eK	Lungo	Superiore	Y	2 ϕ 30	6.60
974	eL	Lungo	Superiore	Y	2 ϕ 30	5.69
982	eT	Lungo	Superiore	Y	2 ϕ 30	5.98
983	eU	Lungo	Superiore	Y	2 ϕ 30	3.90
984	eV	Lungo	Superiore	Y	2 ϕ 30	3.90
992	fD	Lungo	Superiore	Y	2 ϕ 30	3.56
993	fE	Lungo	Superiore	Y	2 ϕ 30	3.56
994	fF	Lungo	Superiore	Y	2 ϕ 30	6.67
1002	fN	Lungo	Superiore	Y	2 ϕ 30	6.48
1003	fO	Lungo	Superiore	Y	2 ϕ 30	5.55
1004	fP	Lungo	Superiore	Y	2 ϕ 30	6.48
1005	fQ	Lungo	Superiore	Y	2 ϕ 30	5.91
1006	fR	Lungo	Superiore	Y	2 ϕ 30	5.91
1007	fS	Lungo	Superiore	Y	2 ϕ 30	7.31
1008	fT	Lungo	Superiore	Y	2 ϕ 30	5.55
1016	gB	Lungo	Superiore	Y	2 ϕ 30	5.51
1017	gC	Lungo	Superiore	Y	2 ϕ 30	6.46
1018	gD	Lungo	Superiore	Y	2 ϕ 30	5.80
1019	gE	Lungo	Superiore	Y	2 ϕ 30	7.76
1020	gF	Lungo	Superiore	Y	2 ϕ 30	5.80
1021	gG	Lungo	Superiore	Y	2 ϕ 30	5.51
1022	gH	Lungo	Superiore	Y	2 ϕ 30	6.46
1030	gP	Lungo	Superiore	Y	2 ϕ 30	3.81
1031	gQ	Lungo	Superiore	Y	2 ϕ 30	8.14
1032	gR	Lungo	Superiore	Y	2 ϕ 30	3.81
1040	gZ	Lungo	Superiore	Y	2 ϕ 30	8.47
1041	hA	Lungo	Superiore	Y	2 ϕ 30	3.65
1042	hB	Lungo	Superiore	Y	2 ϕ 30	3.65
1050	hJ	Lungo	Superiore	Y	2 ϕ 30	5.43
1051	hK	Lungo	Superiore	Y	2 ϕ 30	6.41
1052	hL	Lungo	Superiore	Y	2 ϕ 30	6.41
1053	hM	Lungo	Superiore	Y	2 ϕ 30	5.43
1054	hN	Lungo	Superiore	Y	2 ϕ 30	5.55
1055	hO	Lungo	Superiore	Y	2 ϕ 30	5.55
1056	hP	Lungo	Superiore	Y	2 ϕ 30	8.80
1064	hX	Lungo	Superiore	Y	2 ϕ 30	5.41
1065	hY	Lungo	Superiore	Y	2 ϕ 30	5.50
1066	hZ	Lungo	Superiore	Y	2 ϕ 30	6.41
1067	iA	Lungo	Superiore	Y	2 ϕ 30	9.03
1068	iB	Lungo	Superiore	Y	2 ϕ 30	5.50
1069	iC	Lungo	Superiore	Y	2 ϕ 30	6.41
1070	iD	Lungo	Superiore	Y	2 ϕ 30	5.41
1078	iL	Lungo	Superiore	Y	2 ϕ 30	3.65
1079	iM	Lungo	Superiore	Y	2 ϕ 30	9.22
1080	iN	Lungo	Superiore	Y	2 ϕ 30	3.65
1088	iV	Lungo	Superiore	Y	2 ϕ 30	3.56
1089	iW	Lungo	Superiore	Y	2 ϕ 30	9.39
1090	iX	Lungo	Superiore	Y	2 ϕ 30	3.56
1098	jF	Lungo	Superiore	Y	9 ϕ 30	3.37
1099	jG	Lungo	Superiore	Y	1 ϕ 30	5.39
1100	jH	Lungo	Superiore	Y	1 ϕ 30	9.53
1101	jI	Lungo	Superiore	Y	1 ϕ 30	3.56
1102	jJ	Lungo	Superiore	Y	1 ϕ 30	5.39
1103	jK	Lungo	Superiore	Y	1 ϕ 30	3.56
1111	jS	Lungo	Superiore	Y	1 ϕ 30	3.53
1112	jT	Lungo	Superiore	Y	1 ϕ 30	5.39
1113	jU	Lungo	Superiore	Y	1 ϕ 30	5.39
1114	jV	Lungo	Superiore	Y	1 ϕ 30	3.53
1115	jW	Lungo	Superiore	Y	1 ϕ 30	9.60
1116	jX	Lungo	Superiore	Y	1 ϕ 30	3.52
1117	jY	Lungo	Superiore	Y	1 ϕ 30	3.52
1118	jZ	Lungo	Superiore	Y	1 ϕ 30	5.38
1119	kA	Lungo	Superiore	Y	1 ϕ 30	5.38
1120	kB	Lungo	Superiore	Y	1 ϕ 30	9.61
1128	kJ	Lungo	Superiore	Y	1 ϕ 30	9.68
1129	kK	Lungo	Superiore	Y	1 ϕ 30	5.36

n°	Gruppo	Tipo	Lembo	Dir	nf ϕ [mm]	L [m]
1130	kL	Lungo	Superiore	Y	1 ϕ 30	3.51
1131	kM	Lungo	Superiore	Y	1 ϕ 30	3.51
1132	kN	Lungo	Superiore	Y	1 ϕ 30	5.36
1140	kV	Lungo	Superiore	Y	1 ϕ 30	3.50
1141	kW	Lungo	Superiore	Y	1 ϕ 30	5.36
1142	kX	Lungo	Superiore	Y	1 ϕ 30	5.36
1143	kY	Lungo	Superiore	Y	1 ϕ 30	3.50
1144	kZ	Lungo	Superiore	Y	1 ϕ 30	9.71
1153	lI	Lungo	Superiore	Y	1 ϕ 30	9.71
1154	lJ	Lungo	Superiore	Y	1 ϕ 30	5.36
1155	lK	Lungo	Superiore	Y	1 ϕ 30	5.35
1156	lL	Lungo	Superiore	Y	1 ϕ 30	6.38
1157	lM	Lungo	Superiore	Y	1 ϕ 30	5.36
1158	lN	Lungo	Superiore	Y	1 ϕ 30	6.38
1159	lO	Lungo	Superiore	Y	1 ϕ 30	5.35
1160	lP	Lungo	Superiore	Y	1 ϕ 30	6.38
1161	lQ	Lungo	Superiore	Y	1 ϕ 30	5.35
1162	lR	Lungo	Superiore	Y	1 ϕ 30	9.69
1163	lS	Lungo	Superiore	Y	1 ϕ 30	5.36
1164	lT	Lungo	Superiore	Y	1 ϕ 30	5.36
1165	lU	Lungo	Superiore	Y	1 ϕ 30	6.38
1166	lV	Lungo	Superiore	Y	1 ϕ 30	5.35
1167	lW	Lungo	Superiore	Y	1 ϕ 30	5.35
1168	lX	Lungo	Superiore	Y	1 ϕ 30	6.38
1169	lY	Lungo	Superiore	Y	1 ϕ 30	5.36
1170	lZ	Lungo	Superiore	Y	1 ϕ 30	5.36
1171	mA	Lungo	Superiore	Y	1 ϕ 30	5.35
1172	mB	Lungo	Superiore	Y	1 ϕ 30	9.68
1173	mC	Lungo	Superiore	Y	1 ϕ 30	6.38
1174	mD	Lungo	Superiore	Y	1 ϕ 30	5.38
1175	mE	Lungo	Superiore	Y	1 ϕ 30	6.38
1176	mF	Lungo	Superiore	Y	1 ϕ 30	5.35
1177	mG	Lungo	Superiore	Y	1 ϕ 30	6.38
1178	mH	Lungo	Superiore	Y	1 ϕ 30	5.38
1179	mI	Lungo	Superiore	Y	1 ϕ 30	5.35
1180	mJ	Lungo	Superiore	Y	1 ϕ 30	9.61
1181	mK	Lungo	Superiore	Y	1 ϕ 30	5.39
1182	mL	Lungo	Superiore	Y	1 ϕ 30	6.38
1183	mM	Lungo	Superiore	Y	1 ϕ 30	5.37
1184	mN	Lungo	Superiore	Y	1 ϕ 30	5.40
1185	mO	Lungo	Superiore	Y	1 ϕ 30	9.53
1186	mP	Lungo	Superiore	Y	1 ϕ 30	6.38
1187	mQ	Lungo	Superiore	Y	1 ϕ 30	5.37

Armature pali

Pali circolari in c.a.

Ip	Indice palo
Tratto	Indice tratto
Ys, Yi	Quota superiore e inferiore ferro, espresso in [m]
Lf	Lunghezza ferro, espresso in [m]
Al	Armatura longitudinale, numero e diametro espresso in [mm]
At	Armatura trasversale, diametro espresso in [mm] e passo espresso in [cm]

Ip	Tratto	Ys [m]	Yi [m]	Lf [m]	Al [mm]	At [mm] / [cm]
1	1	0.72	-24.96	25.68	35 - ϕ 24	ϕ 10 / 13
2	1	0.72	-24.96	25.68	35 - ϕ 24	ϕ 10 / 13
3	1	0.72	-24.96	25.68	35 - ϕ 24	ϕ 10 / 13
4	1	0.72	-24.96	25.68	35 - ϕ 24	ϕ 10 / 13
5	1	0.72	-10.72	11.44	35 - ϕ 24	ϕ 10 / 13
	2	-9.28	-24.96	15.68	33 - ϕ 24	ϕ 10 / 13
6	1	0.72	-10.72	11.44	35 - ϕ 24	ϕ 10 / 13
	2	-9.28	-24.96	15.68	33 - ϕ 24	ϕ 10 / 13
7	1	0.72	-10.72	11.44	37 - ϕ 24	ϕ 10 / 13
	2	-9.28	-24.96	15.68	33 - ϕ 24	ϕ 10 / 13
8	1	0.72	-10.72	11.44	37 - ϕ 24	ϕ 10 / 13
	2	-9.28	-24.96	15.68	33 - ϕ 24	ϕ 10 / 13
9	1	0.72	-10.72	11.44	37 - ϕ 24	ϕ 10 / 13
	2	-9.28	-24.96	15.68	33 - ϕ 24	ϕ 10 / 13
10	1	0.72	-10.72	11.44	37 - ϕ 24	ϕ 10 / 13
	2	-9.28	-24.96	15.68	35 - ϕ 24	ϕ 10 / 13
11	1	0.72	-10.72	11.44	37 - ϕ 24	ϕ 10 / 13
	2	-9.28	-24.96	15.68	35 - ϕ 24	ϕ 10 / 13
12	1	0.72	-10.72	11.44	37 - ϕ 24	ϕ 10 / 13
	2	-9.28	-24.96	15.68	35 - ϕ 24	ϕ 10 / 13
13	1	0.72	-10.72	11.44	37 - ϕ 24	ϕ 10 / 13
	2	-9.28	-24.96	15.68	33 - ϕ 24	ϕ 10 / 13
14	1	0.72	-10.72	11.44	35 - ϕ 24	ϕ 10 / 13
	2	-9.28	-24.96	15.68	33 - ϕ 24	ϕ 10 / 13
15	1	0.72	-10.72	11.44	35 - ϕ 24	ϕ 10 / 13
	2	-9.28	-24.96	15.68	33 - ϕ 24	ϕ 10 / 13
16	1	0.72	-10.72	11.44	35 - ϕ 24	ϕ 10 / 13
	2	-9.28	-24.96	15.68	33 - ϕ 24	ϕ 10 / 13