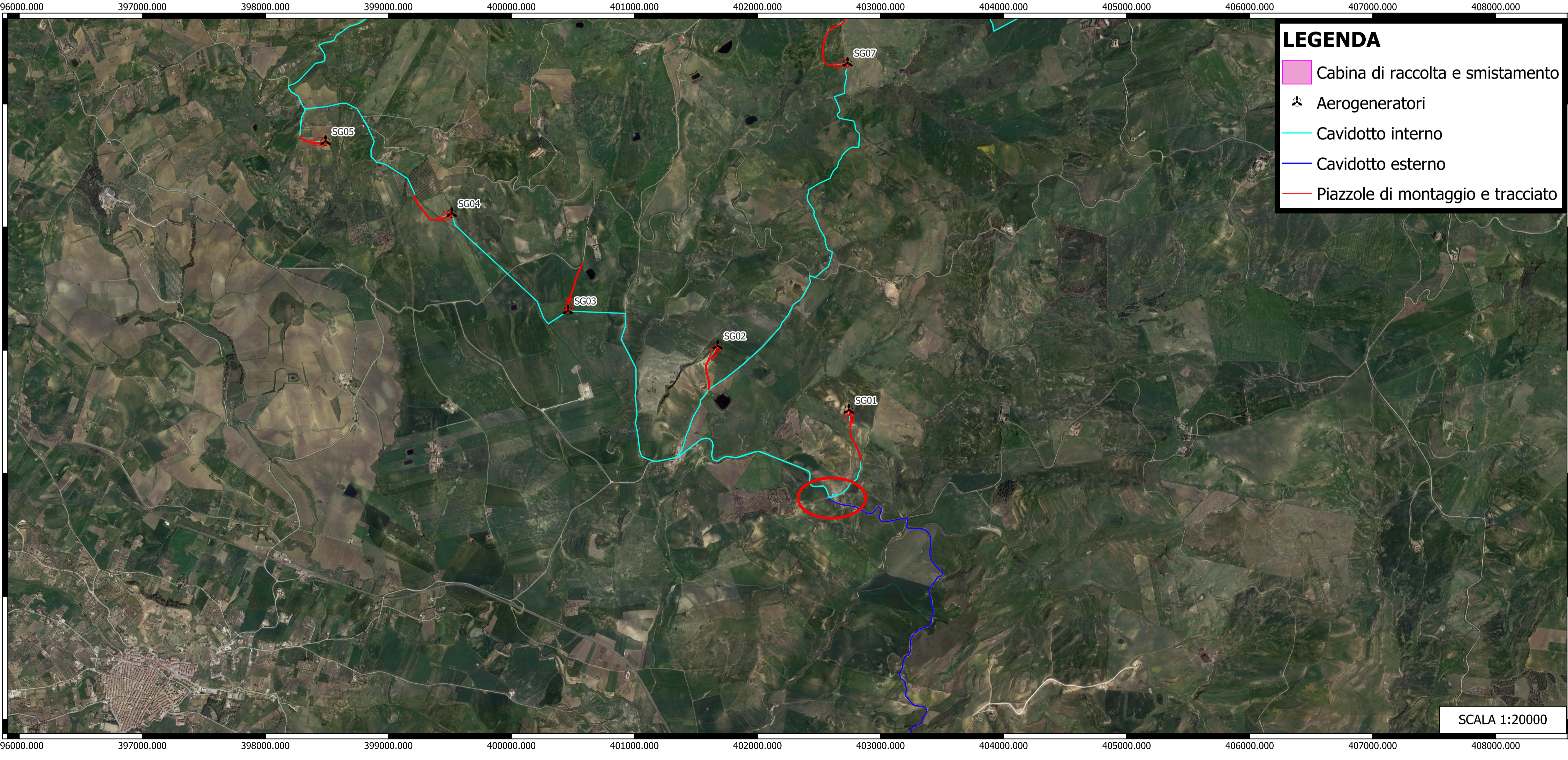
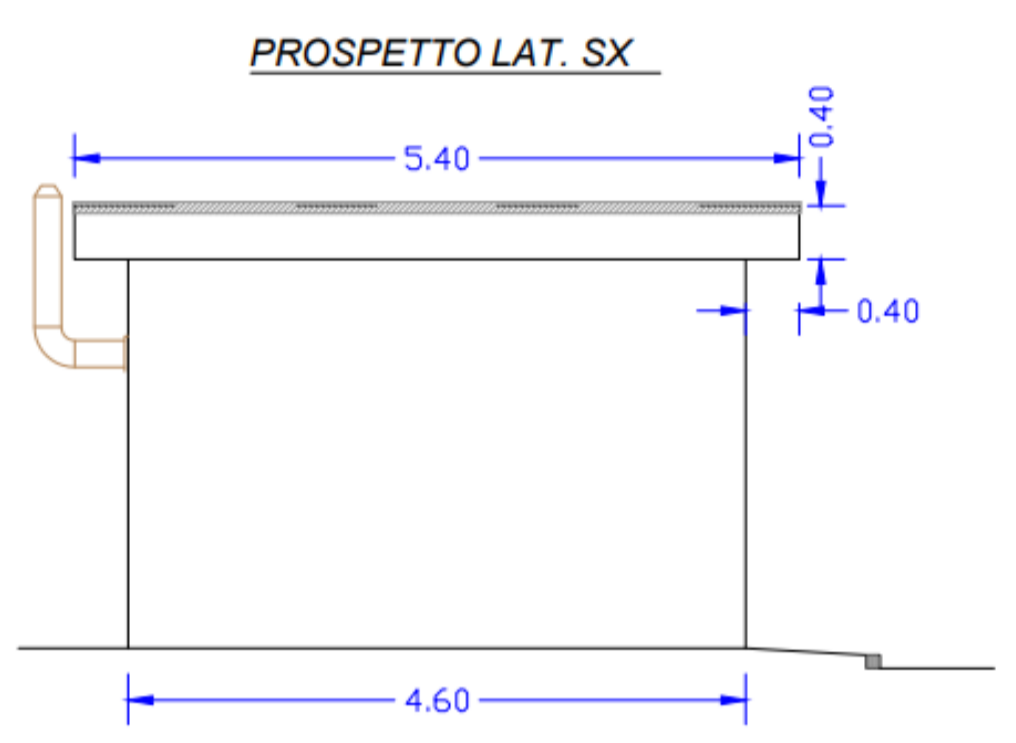


Tipico Cabina di raccolta e smistamento



**LEGENDA**

- Cabina di raccolta e smistamento
- Aerogeneratori
- Cavidotto interno
- Cavidotto esterno
- Piazzole di montaggio e tracciato

REGIONE SICILIA

PROVINCIA DI PALERMO

COMUNE DI SCLAFANI BAGNI

COMUNE DI VALLEDOLMO

COMUNE DI CALTAVUTURO

COMUNE DI POLIZZI GENEROSA

COMUNE DI CASTELLANA SICULA

COMUNE DI VILLALBA

**OGGETTO:**

Progetto di realizzazione di un parco eolico della potenza di 85,8 MW denominato "CATERINA I" situato nei comuni di Sclafani Bagni, Valledolmo, Caltavuturo, Polizzi Generosa, Castellana Sicula in provincia di Palermo (PA) e Villalba, in provincia di Caltanissetta (CL).

**ELABORATO:**

PARTICOLARE CABINA DI RACCOLTA E SMISTAMENTO

**PROPRONTE:**

**AEI WIND PROJECT X S.R.L.**  
Iscr. n. 1872  
 P.I. 17264891007  
 Via Savoia 78,  
 00198 Roma

Codice fiscale e n. iscr. al Registro Imprese: 17264891007  
 Numero REA RM: 172798  
 Domicilio digitale/PEC: aeiwindprojectx@egmail.it

**PROGETTAZIONE:**

Ing. Carmen Martone  
Iscr. n. 1872  
 Ordine Ingegneri Potenza  
 C.F. MRTCMN73D56H703E

**EGM PROJECT**

EGM PROJECT S.R.L.  
 VIA VERRASTRO 15/A  
 85100 - POTENZA (PZ)  
 P.IVA 02094310766  
 REA PZ-206983

Rev.	DATA	DESCRIZIONE	ESEGUITO	VERIFICATO	APPROVATO
00	DICEMBRE 2023	EMISSIONE			