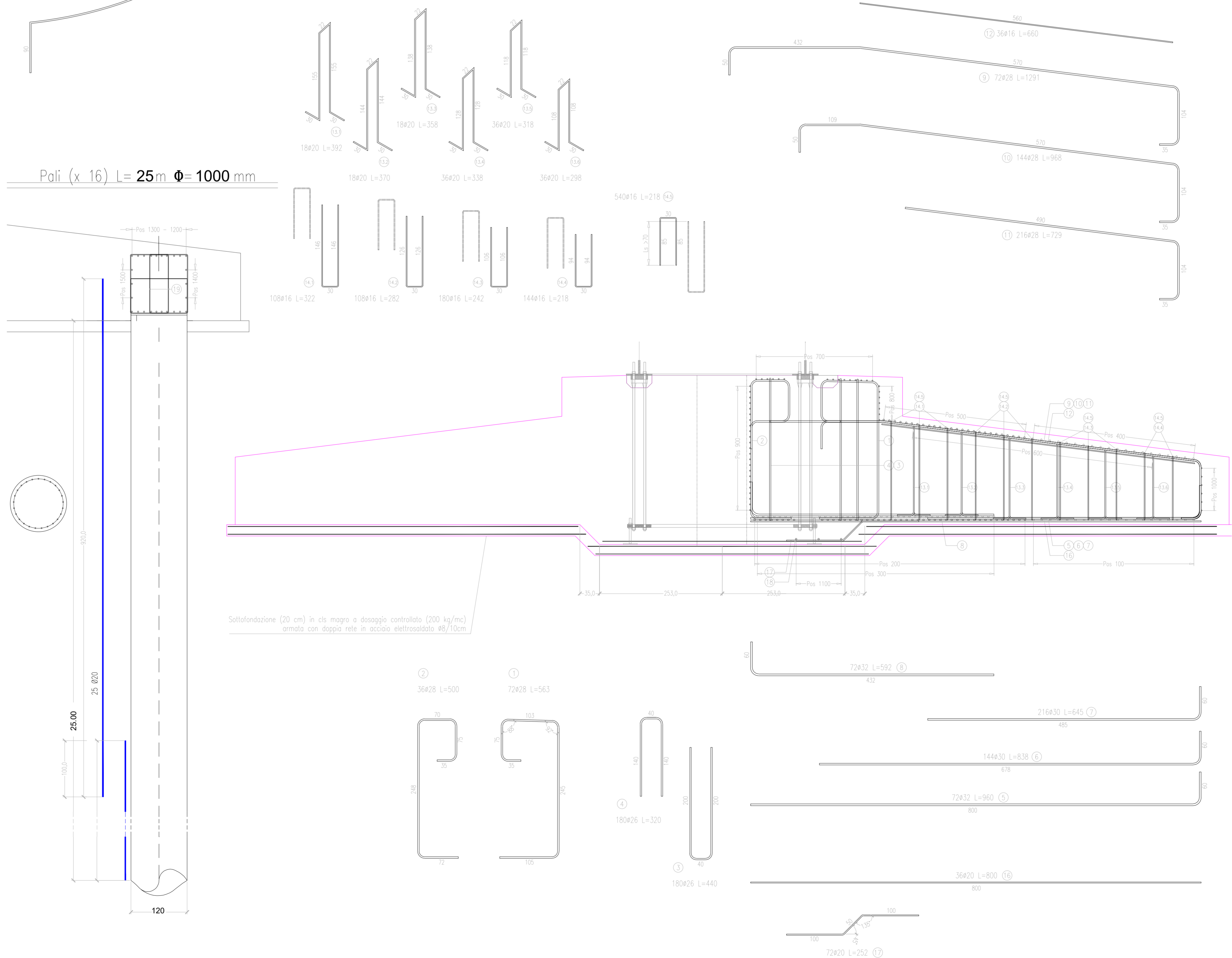
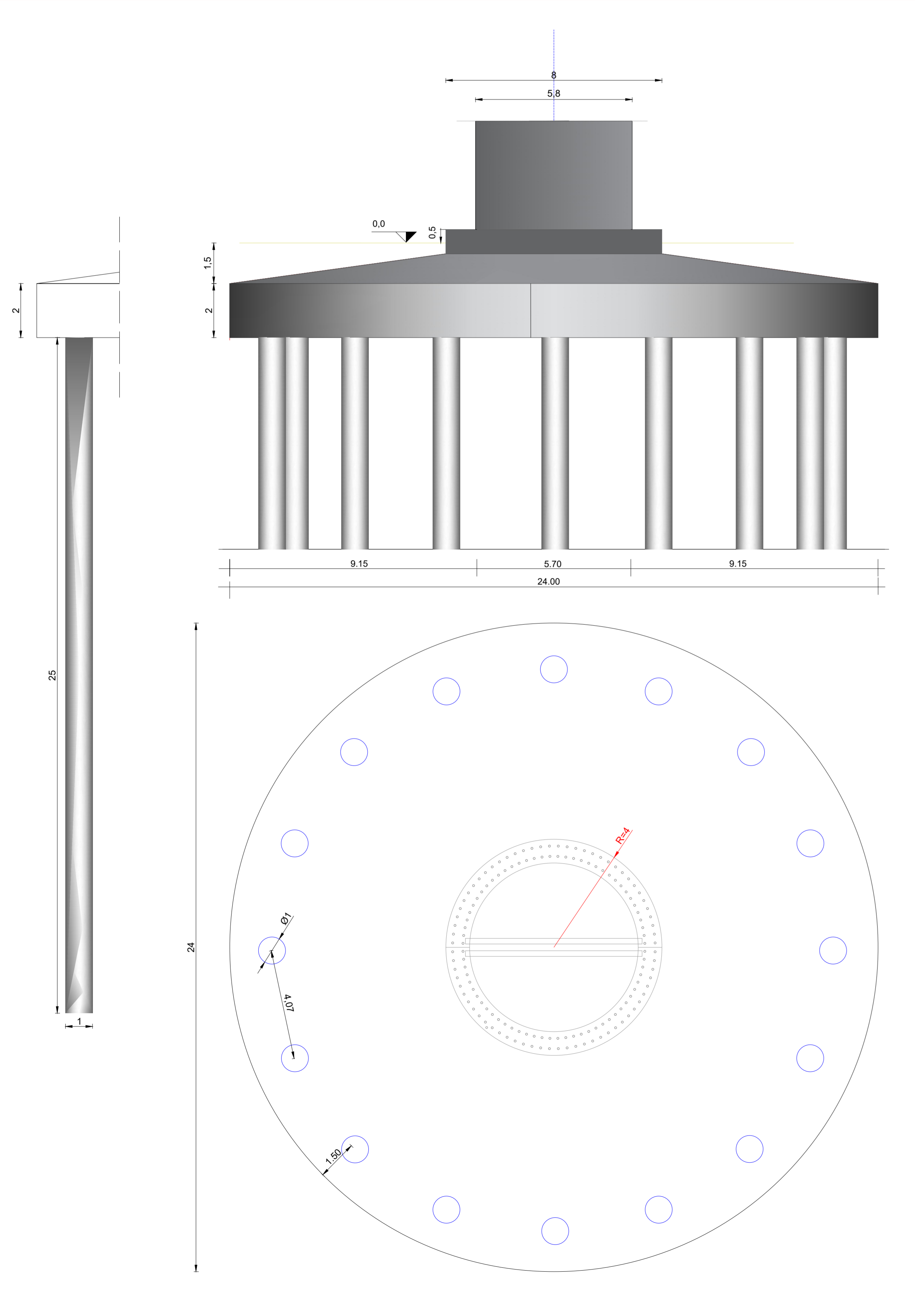
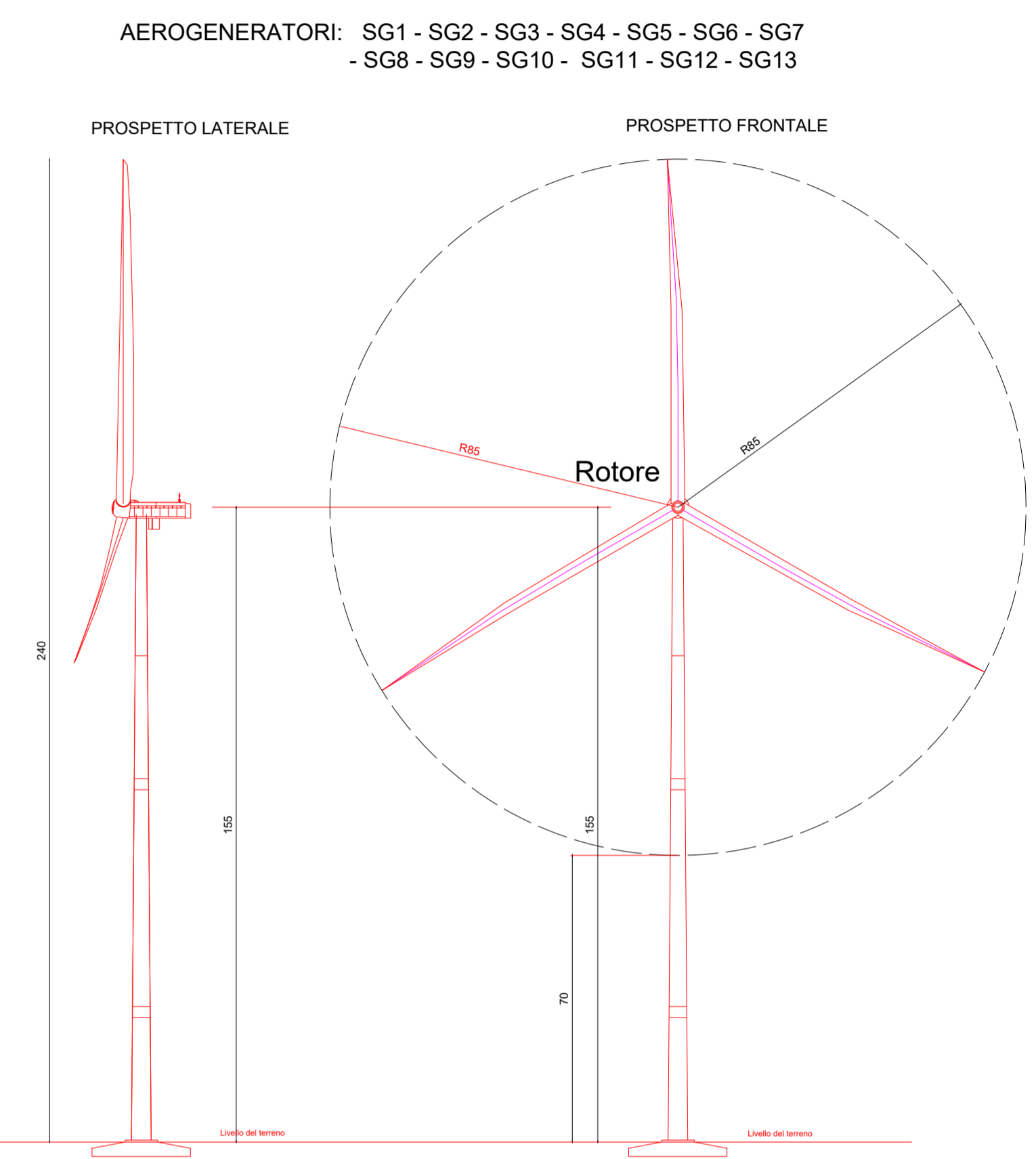
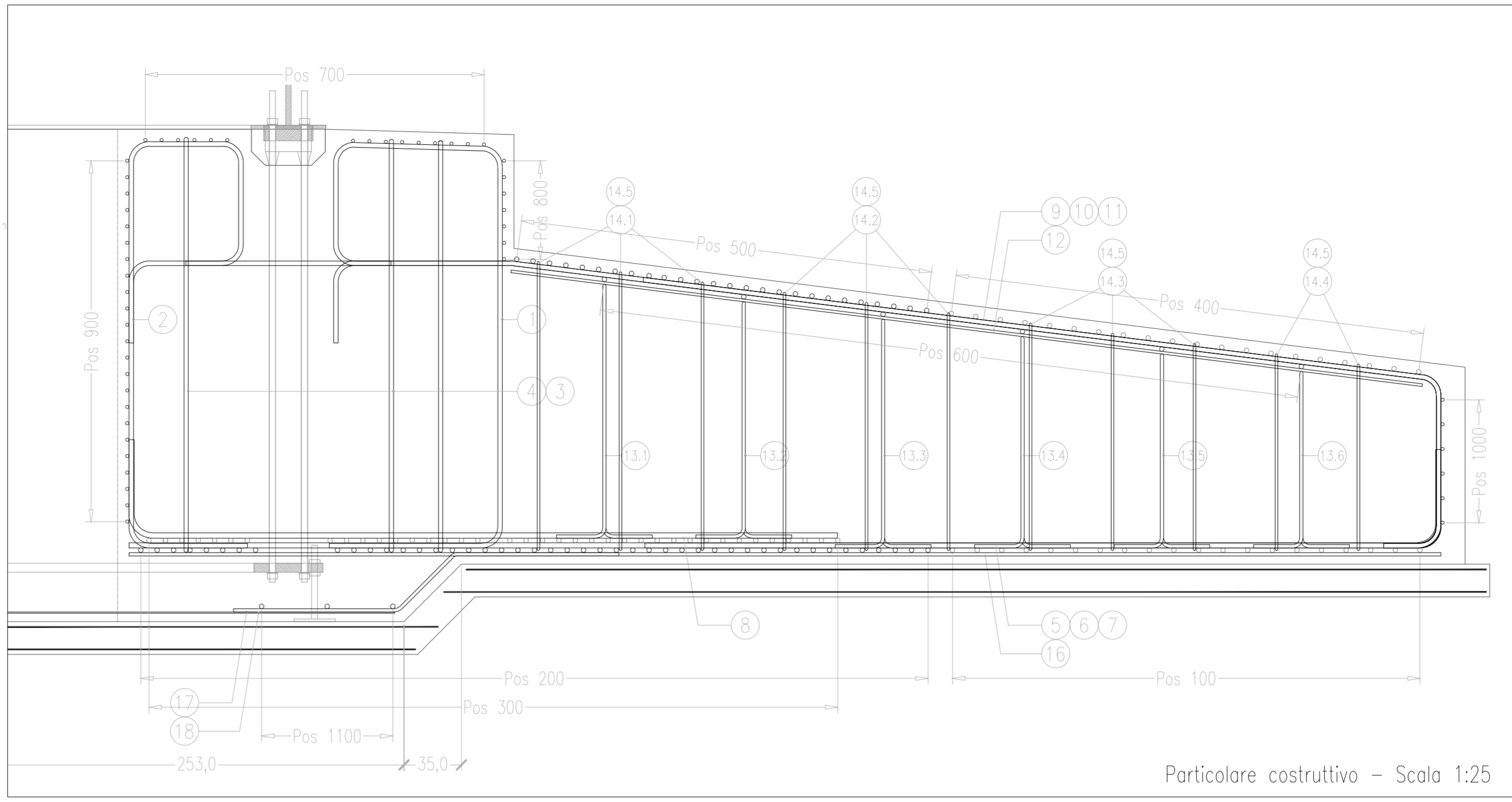
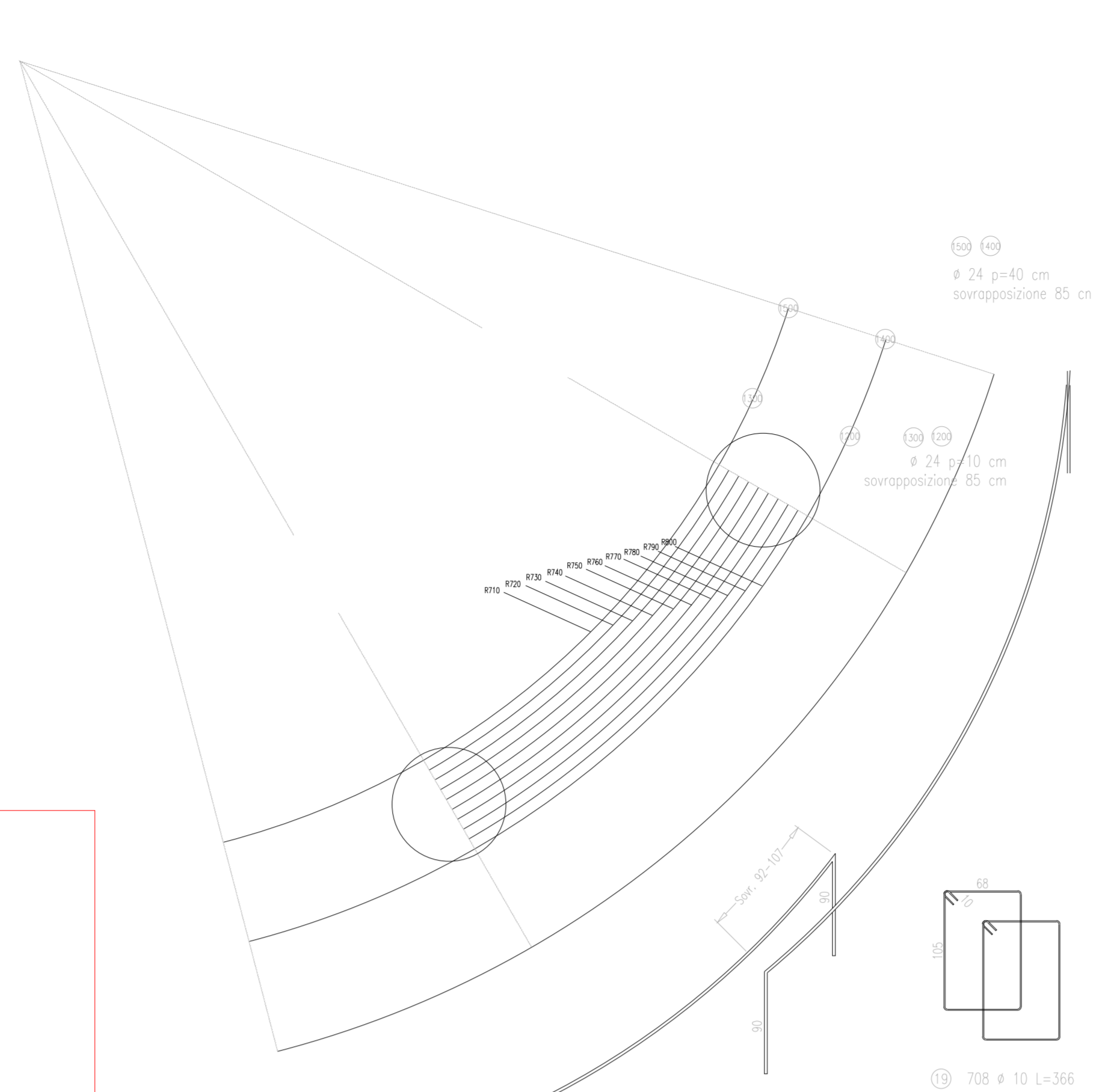


TUTTE LE DIMENSIONI ED I DATI TECNICI CONTENUTI IN QUESTA TAVOLA SI RIFERISCONO AD UNA FONDAZIONE TIPO CALCOLATA IN FASE PRELIMINARE.
SIA LE DIMENSIONI CHE I DATI TECNICI DOVRANNO ESSERE VALUTATI NUOVAMENTE NELLE SUCCESSIVE FASI PROGETTUALI.

DATI TECNICI MATERIALI

CALCESTRUZZO PER PLINTO DI FONDAZIONE:
 Classe di resistenza: C32/40
 Cemento: CEM III/A - LL 42.5 R (passaggio min. 340 kg/m³)
 Rapporto massimo a/c: 0,50
 Classe di esposizione: XC3 + XF3 + XX1
 Classe di consistenza: S4
 Diametro massimo degli aggregati: 25 mm
 Additivo (fluidificante): 1%
 Additivo (aerante): 1%

CALCESTRUZZO PER PALI DI FONDAZIONE:
 Classe di resistenza: C32/40
 Cemento: CEM III/A - LL 42.5 R (passaggio min. 300 kg/m³)
 Rapporto massimo a/c: 0,50
 Classe di esposizione: XC3 + XF3 + XX1
 Classe di consistenza: S4
 Diametro massimo degli aggregati: 30 mm
 Additivo (fluidificante): 1%



REGIONE SICILIA, PROVINCIA DI PALERMO, COMUNE DI SCLAFANI BAGNI, COMUNE DI VALLEDOLMO, COMUNE DI CALTAVUTURO, COMUNE DI POLIZI GENEROSA, COMUNE DI CASTELLANA SICULA, COMUNE DI VILLALBA

OGGETTO: **Progetto di realizzazione di un parco eolico della potenza di 85,8 MW denominato "CATERINA I" situato nei comuni di Sclafani Bagni, Valledolmo, Caltavuturo, Polizi Generosa, Castellana Sicula in provincia di Palermo(PA) e Villalba, in provincia di Caltanissetta (CL).**

LABORATO: **FONDAZIONE SG - PARTICOLARE COSTRUTTIVO**

PROGETTAZIONE:
 Ing. Carmine Martone
 Ordine Ingegneri Potenza C.F. MITICAN735644703E
 EGM PROJECT

EGM PROJECT S.R.L.
 VIA VERGASTRO 15/A
 85100 - POTENZA (PZ)
 P.IVA 02094310766
 REA PZ-206983

Geol. Raffaele Nardone
 Iscr. n. 343
 Ordine Geologi Basilicata C.F. NRDIFL710448509H
 REA PZ-206983

REV.	DATA	DESCRIZIONE	ESEGUITO	VERIFICATO	APPROVATO
00	DICEMBRE 2023	EMISIONE			

Livello prog.	Cat. opera	N°. prog.elaborato	Tipo elaborato	N° foglio/Tot. fogli	Nome file	Scala
PD	I,IE	37	D		_FONDAZ_PARTICOLARE_COSTRUTT	