



REGIONE
SICILIA



PROVINCIA DI
PALERMO



COMUNE DI
SCLAFANI BAGNI



COMUNE DI
VALLEDOLMO



COMUNE DI
CALTAVUTURO



COMUNE DI
POLIZZI GENEROSA



COMUNE DI
CASTELLANA
SICULA



COMUNE DI
VILLALBA

OGGETTO:

Progetto di realizzazione di un parco eolico della potenza di 85,8 MW denominato "CATERINA I" situato nei comuni di Sclafani Bagni, Valledolmo, Caltavuturo, Polizzi Generosa, Castellana Sicula in provincia di Palermo(PA) e Villalba, in provincia di Caltanissetta (CL).

ELABORATO:

ANALISI PREZZI



PROPONENTE:

**AEI WIND
PROJECT X S.R.L.**

P.I. 17264891007
Via Savoia 78,
00198 Roma

Codice fiscale e n.iscr. al Registro Imprese: 17264891007
Numero REA RM: 1707098
Domicilio digitale/PEC: aeiwindprojectx@legalmail.it

PROGETTAZIONE:

Ing. Carmen Martone
Iscr. n.1872
Ordine Ingegneri Potenza
C.F MRTCMN73D56H703E


EGM PROJECT S.R.L.

Geol. Raffaele Nardone
Iscr. n. 243
Ordine Geologi Basilicata
C.F NRDRFL71H04A509H

EGM PROJECT S.R.L.
VIA VERRASTRO 15/A
85100- POTENZA (PZ)
P.IVA 02094310766
REA PZ-206983

Livello prog.	Cat. opera	N°. prog.elaborato	Tipo elaborato	N° foglio/Tot. fogli	Nome file	Scala
PD	I.IE	24	D		_ANALISI_PREZZI	
REV.	DATA	DESCRIZIONE		ESEGUITO	VERIFICATO	APPROVATO
00	DICEMBRE 2023	EMISSIONE			Ing. Carmen Martone EGM Project	Ing. Carmen Martone EGM Project

NP.05

Fornitura e posa in opera di sistema di ancoraggio a mensola per strutture in cls, composto da mensola in acciaio inossidabile per applicazioni per carichi medi. Spessore materiale: Binario: 2 mm, piastra base: 6 mm. Composizione materiale: Acciaio inox, 1.4404 (A4) – EN 10088, AISI 316L, completo di Tassello a battere metallico ad alte prestazioni per carichi statici e sismici impegnativi su calcestruzzo fessurato (acciaio inox A4). Composizione materiale: Acciaio inox, A4. Configurazione testa: Filettato esternamente

Certificazioni/Risultati dei test: FM (Factory Mutual. Compreso tutto il necessario per rendere la lavorazione funzionante a perfetta regola d'arte.

A - MATERIALI

Descrizione	U.M	quantità	prezzo €	importo €
F.001.028.d - Tubo in acciaio Ø125	ml	1	50,51	50,51
TOTALE MATERIALI - A				50,51 €

B - MANODOPERA

Descrizione	U.M	quantità	prezzo €	importo €
Operaio specializzato	ora	1	28,25 €	28,25 €
Operaio qualificato	ora	1	26,20 €	26,20 €
Operaio comune				
TOTALE MANODOPERA - B				54,45 €

C - NOLI E TRASPORTI

Descrizione	U.M	quantità	prezzo €	importo €
Piattaforma semovente con braccio telescopico: altezza 18 m	h	1	72,56 €	72,56 €
TOTALE NOLI E TRASPORTI - C				72,56 €

D - VARIE

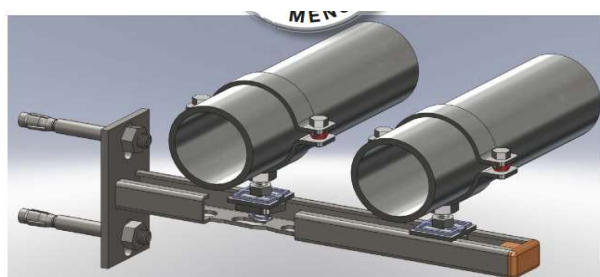
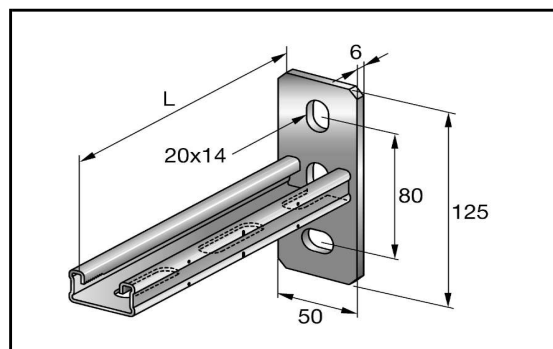
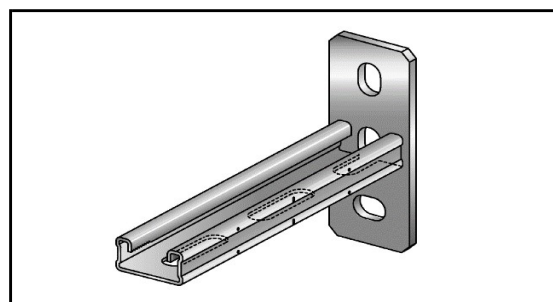
Descrizione	U.M	quantità	prezzo €	importo €
Tassello a battere metallico ad alte prestazioni per carichi statici e sismici impegnativi su calcestruzzo fessurato (acciaio inox A4) Composizione materiale: Acciaio inox, A4. Configurazione testa: Filettato esternamente Certificazioni/Risultati dei test: FM (Factory Mutual)	cad	1	70,00 €	70,00 €
Mensola in acciaio inossidabile per applicazioni per carichi medi Spessore materiale: Binario: 2 mm, piastra base: 6 mm. Composizione materiale: Acciaio inox, 1.4404 (A4) – EN 10088, AISI 316L	cad	1	970,00 €	970,00 €
TOTALE VARIE - D				1 040,00 €

E - TOTALE PARZIALE a+b+c+d **1 217,52 €**

F - SPESE GENERALI (15% SU E) **182,63 €** **1 400,15 €**

G - UTILE IMPRESA (10% SU E+F) **140,01 €** **1 540,16 €**

TOTALE GENERALE a ml. **1 540,16 €**



NP 06

Fornitura e messa in opera di corda di rame nuda da 50 mmq, compreso il trasporto del materiale all'interno dell'area di cantiere, il carico e/o scarico del materiale, la collocazione all'interno del cavidotto, tagli e sfrido di materiale, sono inclusi tutte le connessioni elettriche (cabine, pozzetti e aereogeneratori), sono escluse le opere di scavo, ricolmo e preparazione del cavidotto contabilizzati in altra voce, sono inclusi ogni altro onere e magistero per dare l'opera completa a perfetta regola d'arte. Nella voce s'intende inclusa e compensata a ml i costi di tutti i materiali occorrenti nelle connessioni.

elementi	U.M.	Quantità	Prezzo unitario	Importo	Tot.
Manodopera					
Operaio specializzato	h	0.01	28.27 €	0.28 €	
Operaio comune	h	0.01	23.61 €	0.24 €	
Totale manodopera (costo giornaliero posa/ml)					0.52 €
Materiali e Mezzi					
Corda di rame	ml.	1	6.00 €	6.00 €	6.00 €
Autocarro	h	0.01	22.40 €	0.22 €	0.22 €
				- €	
Totale mezzi e materiali (costo giornaliero posa/ml)					6.22 €
Totale manodopera + mezzi e materiali					6.74 €
Spese Generali	%	13	6.74 €		0.88 €
Utile d'Impresa	%	10	7.62 €		0.76 €
TOTALE COMPLESSIVO a ml.					8.38 €

NP 07

Fornitura e messa in opera di Cavo ottico DW 106 12 fibre SM, compreso il trasporto del materiale all'interno dell'area di cantiere, il carico e/o scarico del materiale, la collocazione all'interno del cavidotto, tagli e sfrido di materiale, sono inclusi tutte le connessioni elettriche (cabine, pozzetti e aereogeneratori), sono escluse le opere di scavo, ricolmo e preparazione del cavidotto contabilizzati in altra voce, sono inclusi ogni altro onere e magistero per dare l'opera completa a perfetta regola d'arte. Nella voce s'intende inclusa e compensata a ml i costi di tutti i materiali occorrenti nelle connessioni.

elementi	U.M.	Quantità	Prezzo unitario	Importo	Tot.
Manodopera					
Operaio specializzato	h	0.01	28.27 €	0.28 €	
Operaio comune	h	0.01	23.61 €	0.24 €	
Totale manodopera (costo giornaliero posa/ml)					0.52 €
Materiali e Mezzi					
Cavo ottico	ml.	1	4.04 €	4.04 €	4.04 €
Autocarro	h	0.01	22.40 €	0.22 €	0.22 €
				- €	
Totale mezzi e materiali (costo giornaliero posa/ml)					4.26 €
Totale manodopera + mezzi e materiali					4.78 €
Spese Generali	%	13	4.78 €		0.62 €
Utile d'Impresa	%	10	5.40 €		0.54 €
TOTALE COMPLESSIVO a ml.					5.95 €