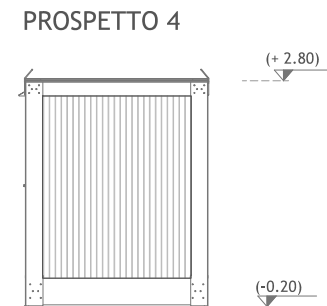
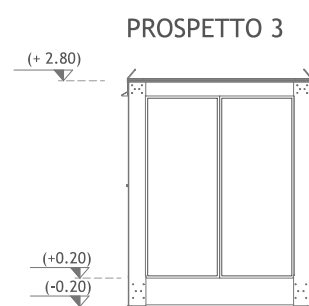
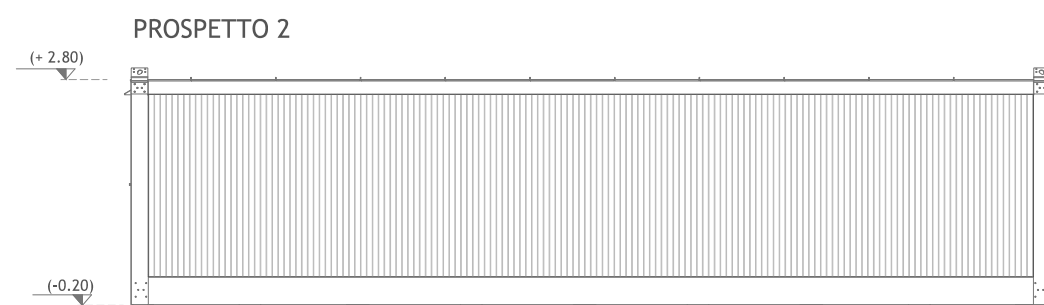
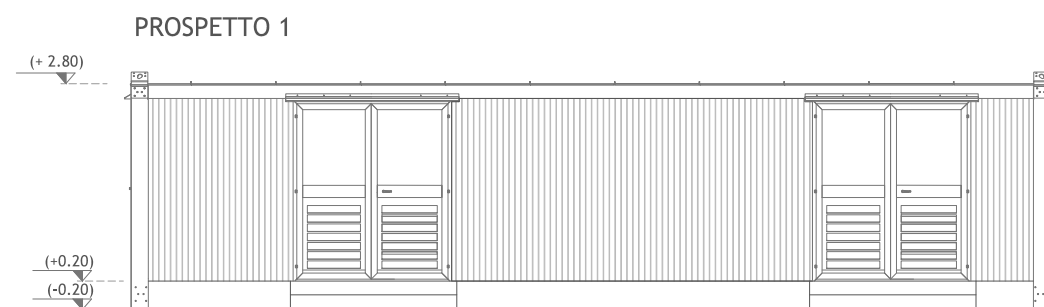
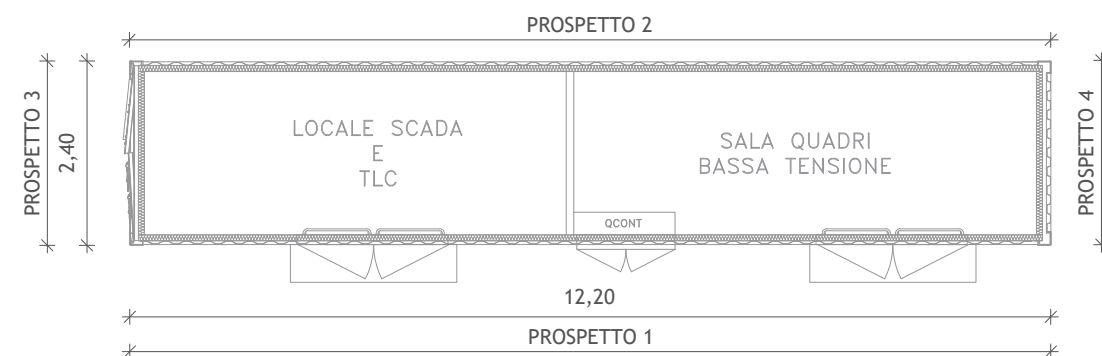
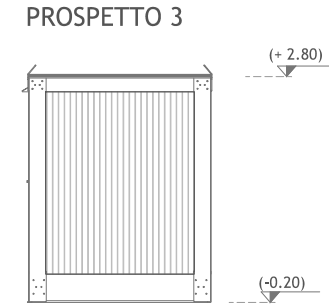
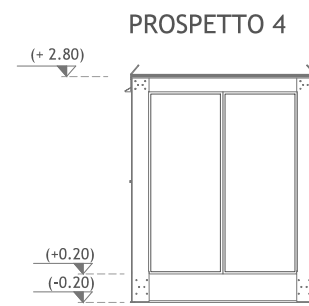
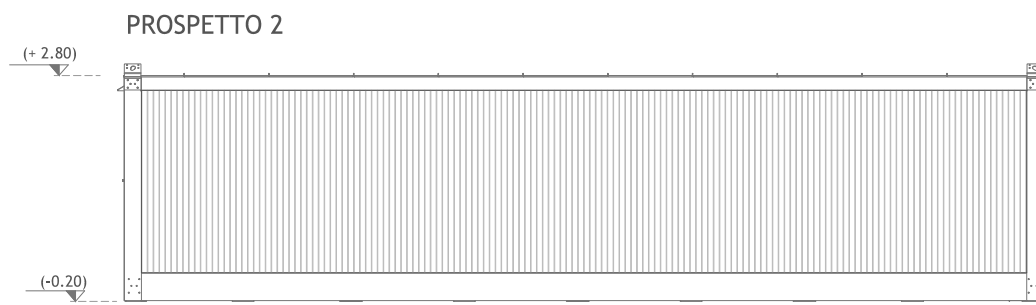
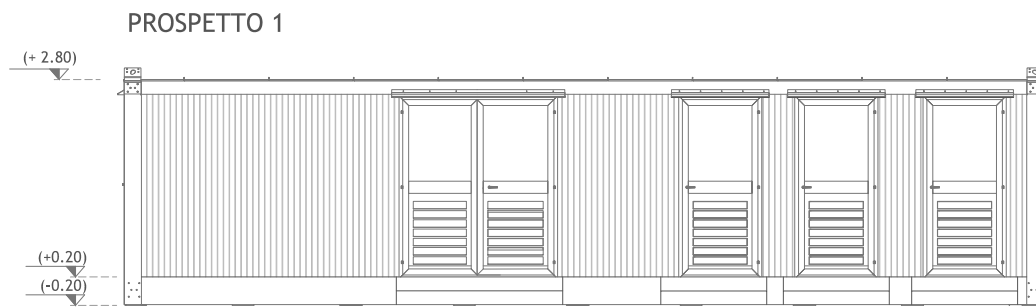
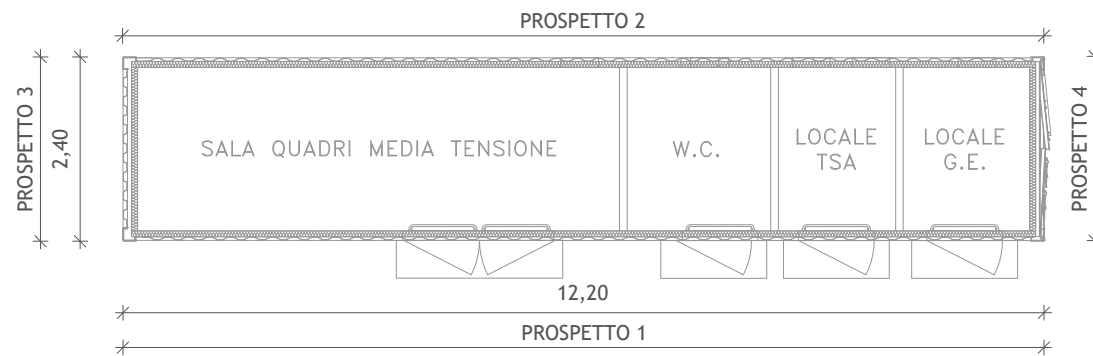


EDIFICIO BT + SCADA E TLC  
Scala 1: 100



EDIFICIO QUADRI  
Scala 1: 100



Regione Marche  
Provincia di Ancona  
Comuni di Sassoferrato e Fabriano



Impianto per la produzione di energia elettrica da fonte eolica denominato "Monte Miesola", ubicato nei comuni di Sassoferrato (AN) e Fabriano (AN), costituito da 8(otto) Aerogeneratori di potenza nominale massima 5.95 MW per un totale di 47,60 MW con relative opere connesse ed infrastrutture indispensabili nei comuni di Sassoferrato (AN) e Fabriano (AN)

Titolo  
**STAZIONE ELETTRICA DI UTENZA**  
**DISEGNI ARCHITETTONICI EDIFICI**

Scala	Formato Stampa	Numero documento
1:100	A3+	
	Foglio	Commissa
	1 di 1	234306
		Fase
		D
		Tipo doc.
		D
		Progr. doc.
		0408
		Rev.
		00

Proponente



FRI-EL S.p.A.  
Piazza della Rotonda 2  
00186 Roma (RM)  
fri-elspa@legalmail.it  
P. Iva 01652230218  
Cod. Fisc. 07321020153

**PROGETTO DEFINITIVO**

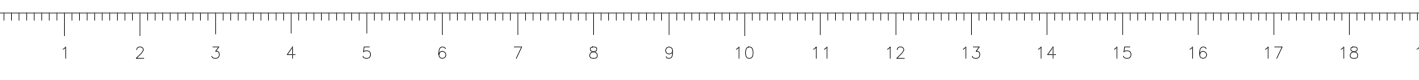
Progettazione



PROGETTO ENERGIA S.R.L.  
Via Cardito, 202 | 83031 Ariano Irpino (AV)  
Tel. +39 0825 891313  
www.progettoenergia.biz - info@progettoenergia.biz



SERVIZI DI INGEGNERIA INTEGRATI  
INTEGRATED ENGINEERING SERVICES



Sul presente elaborato sussiste il DIRITTO di PROPRIETA'. Qualsiasi utilizzo non preventivamente autorizzato sarà perseguito ai sensi della normativa vigente.

Rev.	Data	Descrizione revisione	Redatto	Controllato	Approvato
00	11.01.2024	EMISSIONE PER AUTORIZZAZIONE	L. CONTE	A. CATALDO	M. LO RUSSO