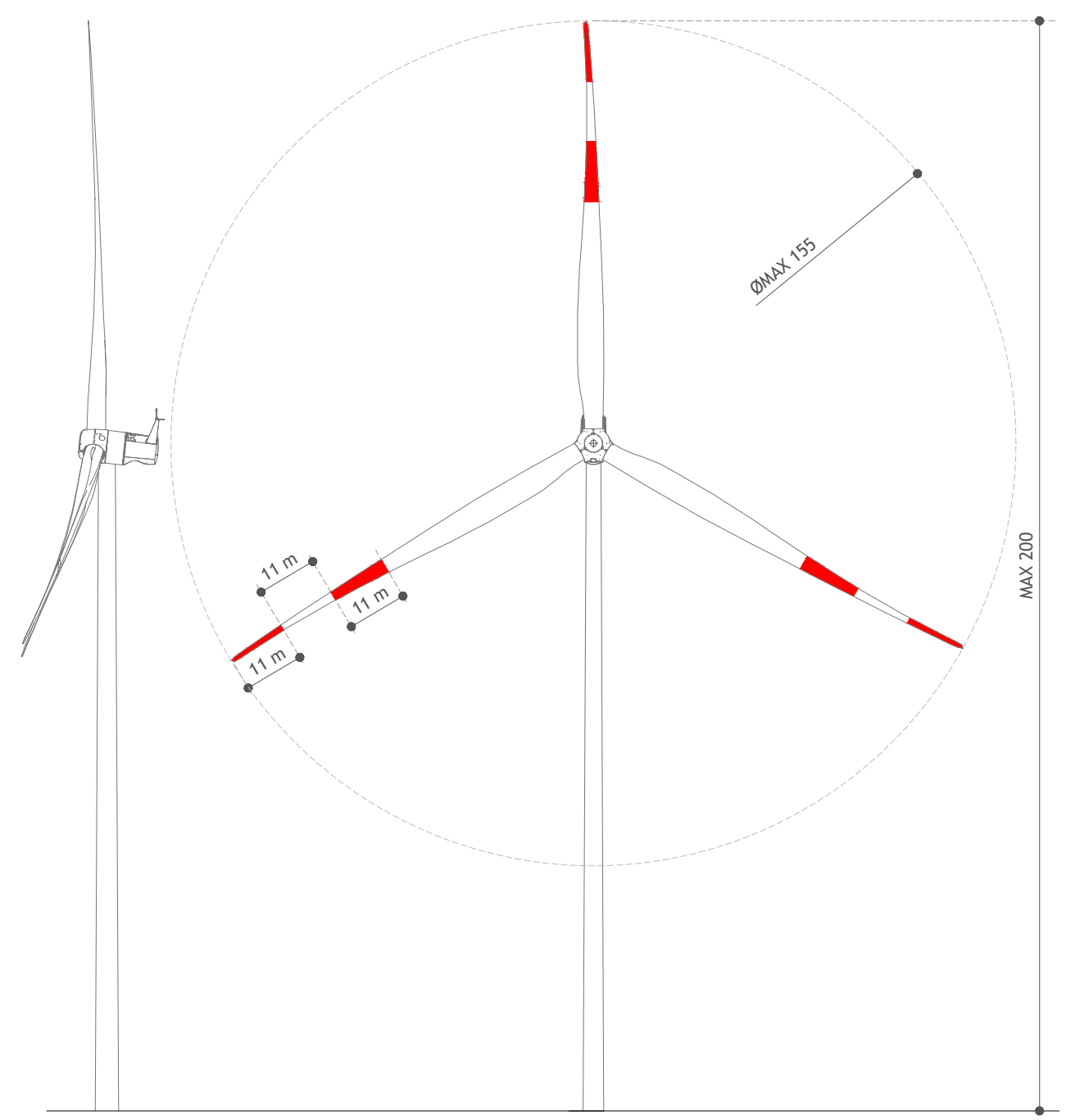


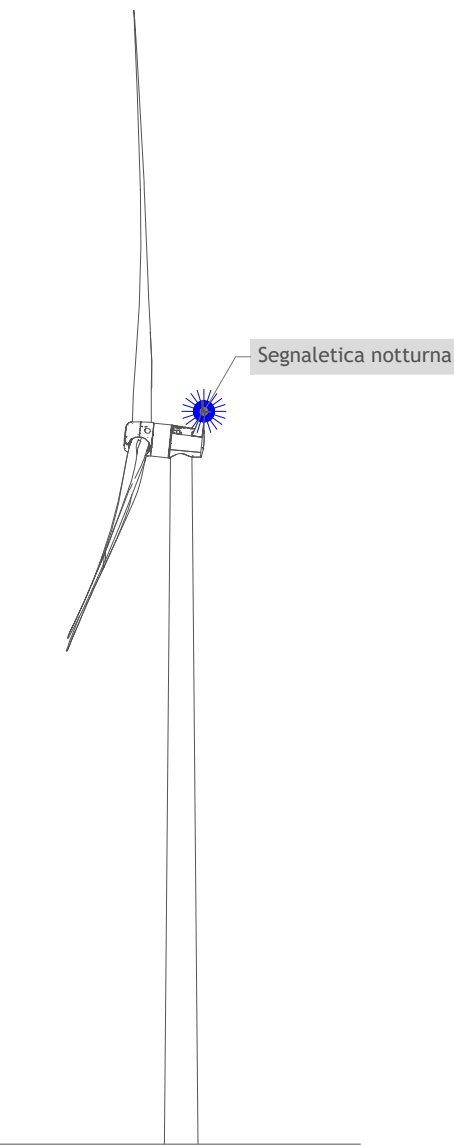
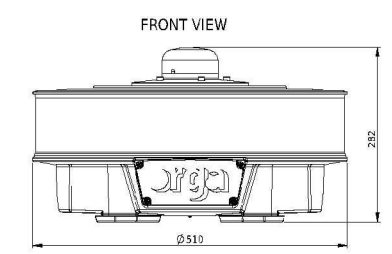
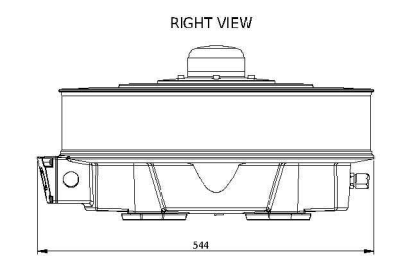
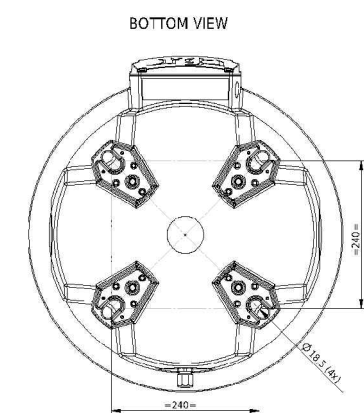
SEGNALETICA DIURNA
Pale verniciate con n. 3 bande rosse, bianche e rosse di 6 m. l'una di larghezza



SEGNALETICA NOTTURNA
Luci intermittenti di alta intensità di colore bianco

L500 white
High intensity LED obstruction light

High intensity Obstruction light for day and night time marking of structures that present a hazard to aviation. White flashing in day and white flashing or red flashing / steady /infra-Red in night mode. Incorporates the benefits of advanced LED, optical and system control technologies to meet the most demanding applications.



| N° AEROGENERATORE | COORDINATE GEOGRAFICHE WGS-84 | | ELEVAZIONE | | | | ICAO SGL | |
|-------------------|-------------------------------|---------------|---|----------|--|------------|----------|-------|
| | NORD | EST | AGL (m) altezza al top aerogeneratore | AGL (ft) | AMSL (m) quota terreno+alt al top aerogeneratore | AMSL (ft) | Day | Night |
| WTG FA01 | 43°22'24.45"N | 12°48'4.18"E | 200 | 656,16 | 858,37 | 2816,1403 | si | no |
| WTG FA02 | 43°22'39.13"N | 12°47'57.47"E | 200 | 656,16 | 910 | 2985,528 | si | si |
| WTG SA03 | 43°23'3.69"N | 12°48'10.14"E | 200 | 656,16 | 992,03 | 3254,65202 | si | si |
| WTG SA04 | 43°23'15.60"N | 12°47'54.06"E | 200 | 656,16 | 891,32 | 2924,24266 | si | no |
| WTG SA05 | 43°23'27.87"N | 12°47'35.04"E | 200 | 656,16 | 950,03 | 3116,85842 | si | si |
| WTG SA06 | 43°23'53.30"N | 12°47'46.08"E | 200 | 656,16 | 1012,8 | 3322,79424 | si | si |
| WTG SA07 | 43°24'9.33"N | 12°47'39.85"E | 200 | 656,16 | 902,23 | 2960,03618 | si | no |
| WTG SA08 | 43°24'11.28"N | 12°47'11.81"E | 200 | 656,16 | 829,08 | 2720,04566 | si | si |



Regione Marche
Provincia di Ancona
Comuni di Sassoferrato e Fabriano



Impianto per la produzione di energia elettrica da fonte eolica denominato "Monte Miesola", ubicato nei comuni di Sassoferrato (AN) e Fabriano (AN), costituito da 8(otto) Aerogeneratori di potenza nominale massima 5.95 MW per un totale di 47,60 MW con relative opere connesse ed infrastrutture indispensabili nei comuni di Sassoferrato (AN) e Fabriano (AN)

Titolo
INDICAZIONI OSTACOLI AL VOLO
(Layout, Scheda Ostacolo, Segnaletica diurna e Segnaletica notturna)

| | | |
|--------------------------|--|---|
| Scala 1:10.000 | Formato Stampa AZ+ Foglio 1 di 1 | Numero documento Commissa 234306 Fase D Tipo doc. D Progr. doc. 0460 Rev. 00 |
|--------------------------|--|---|

Proponente

FRI-EL

FRI-EL S.p.A.
Piazza della Rotonda 2
00186 Roma (RM)
fri-elspa@legalmail.it
P. Iva 01652230218
Cod. Fisc. 07321020153

PROGETTO DEFINITIVO

Progettazione

PROGETTO ENERGIA S.R.L.
Via Cardito, 202 | 83031 | Ariano Irpino (AV)
Tel. +39 0825 891313
www.progettoenergia.biz - info@progettoenergia.biz
SERVIZI DI INGEGNERIA INTEGRATI
INTEGRATED ENGINEERING SERVICES

Progettista

MASSIMO LO RUSSO
INGEGNERE
ISCRITTO ALL'ALBO
PROFESSIONALE
COL N° 1555
ON 13/10/1970

Sul presente elaborato sussiste il DIRITTO DI PROPRIETA'. Qualsiasi utilizzo non preventivamente autorizzato sarà perseguito ai sensi della normativa vigente.

| Rev. | Data | Descrizione revisione | Redatto | Controllato | Approvato |
|------|------------|------------------------------|----------|-------------|-------------|
| 00 | 11.01.2024 | EMISSIONE PER AUTORIZZAZIONE | L. CONTE | A. CATALDO | M. LO RUSSO |