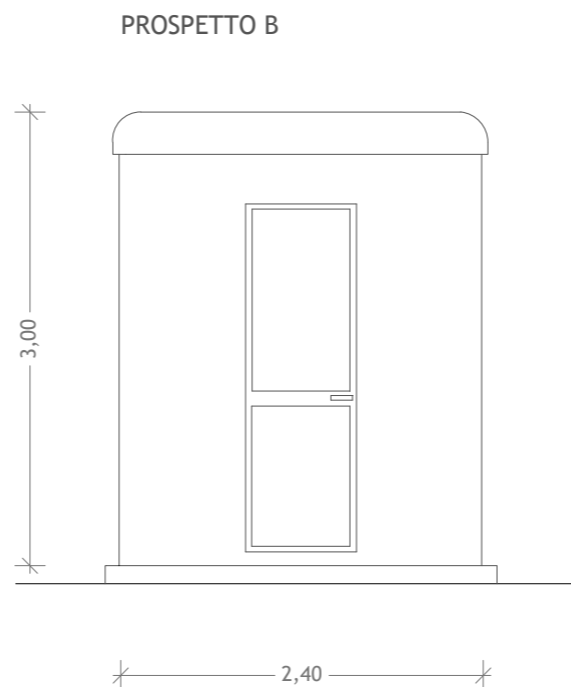
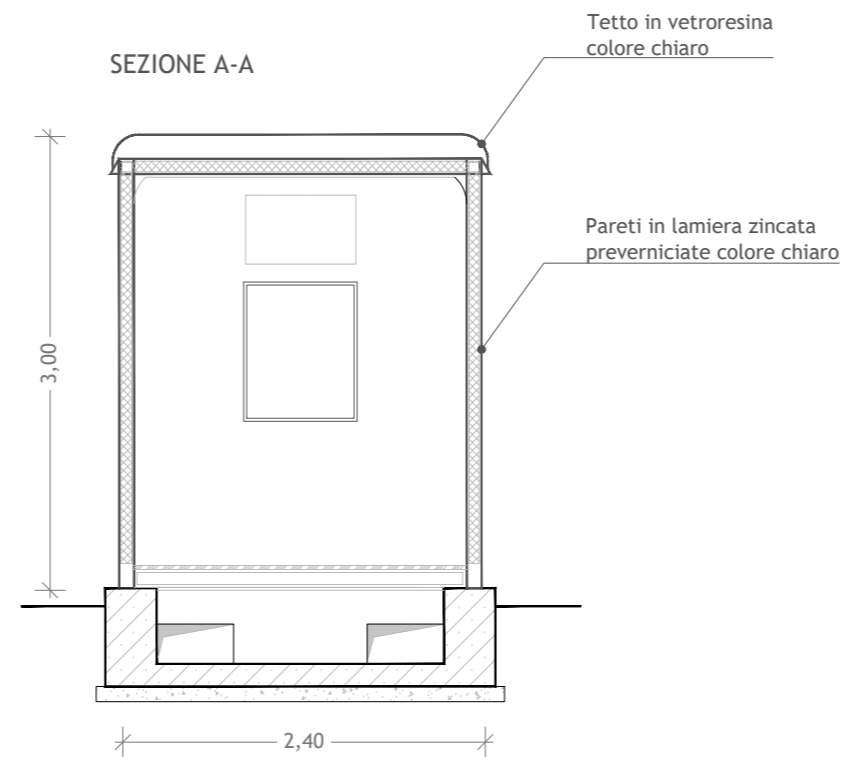
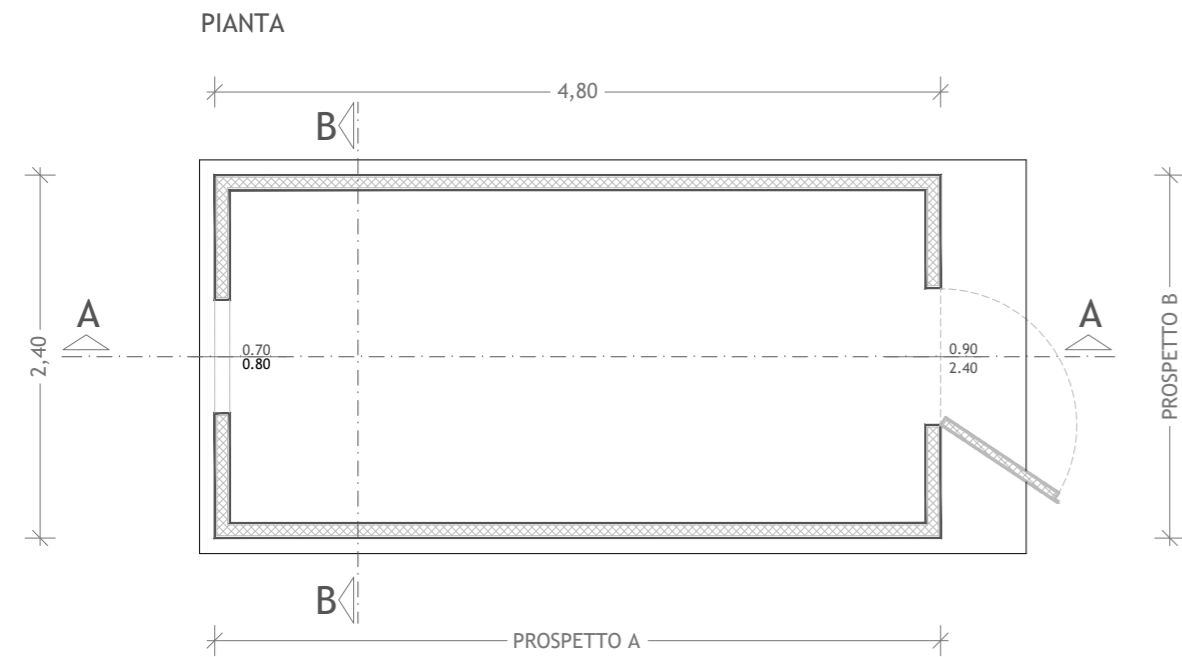


PIANTA, PROSPETTI E SEZIONI
scala 1:50



Regione Marche
Provincia di Ancona
Comuni di Sassoferrato e Fabriano



Impianto per la produzione di energia elettrica da fonte eolica denominato "Monte Miesola", ubicato nei comuni di Sassoferrato (AN) e Fabriano (AN), costituito da 8(otto) Aerogeneratori di potenza nominale massima 5.95 MW per un totale di 47,60 MW con relative opere connesse ed infrastrutture indispensabili nei comuni di Sassoferrato (AN) e Fabriano (AN)

Titolo
OPERE DI RETE - CHIOSCO

Scala	Formato Stampa	Numero documento
1:50	A1	
	Foglio	Commissa
	1 di 1	234306
		Fase
		D
		Tipo doc.
		D
		Progr. doc.
		0710
		Rev.
		00

Proponente
FRI-EL
FRI-EL S.p.A.
Piazza della Rotonda 2
00186 Roma (RM)
fri-elspa@legalmail.it
P. Iva 01652230218
Cod. Fisc. 07321020153

PROGETTO DEFINITIVO

Progettazione
PROGETTO ENERGIA
Via Cardito, 202 | 83031 | Ariano Irpino (AV)
Tel. +39 0825 891313
www.progettoenergia.biz - info@progettoenergia.biz
SERVIZI DI INGEGNERIA INTEGRATI
INTEGRATED ENGINEERING SERVICES



Sul presente elaborato sussiste il DIRITTO DI PROPRIETA'. Qualsiasi utilizzo non preventivamente autorizzato sarà perseguito ai sensi della normativa vigente.

Rev.	Data	Descrizione revisione	Redatto	Controllato	Approvato
00	11.01.2024	EMISSIONE PER AUTORIZZAZIONE	L. CONTE	A. CATALDO	M. LO RUSSO