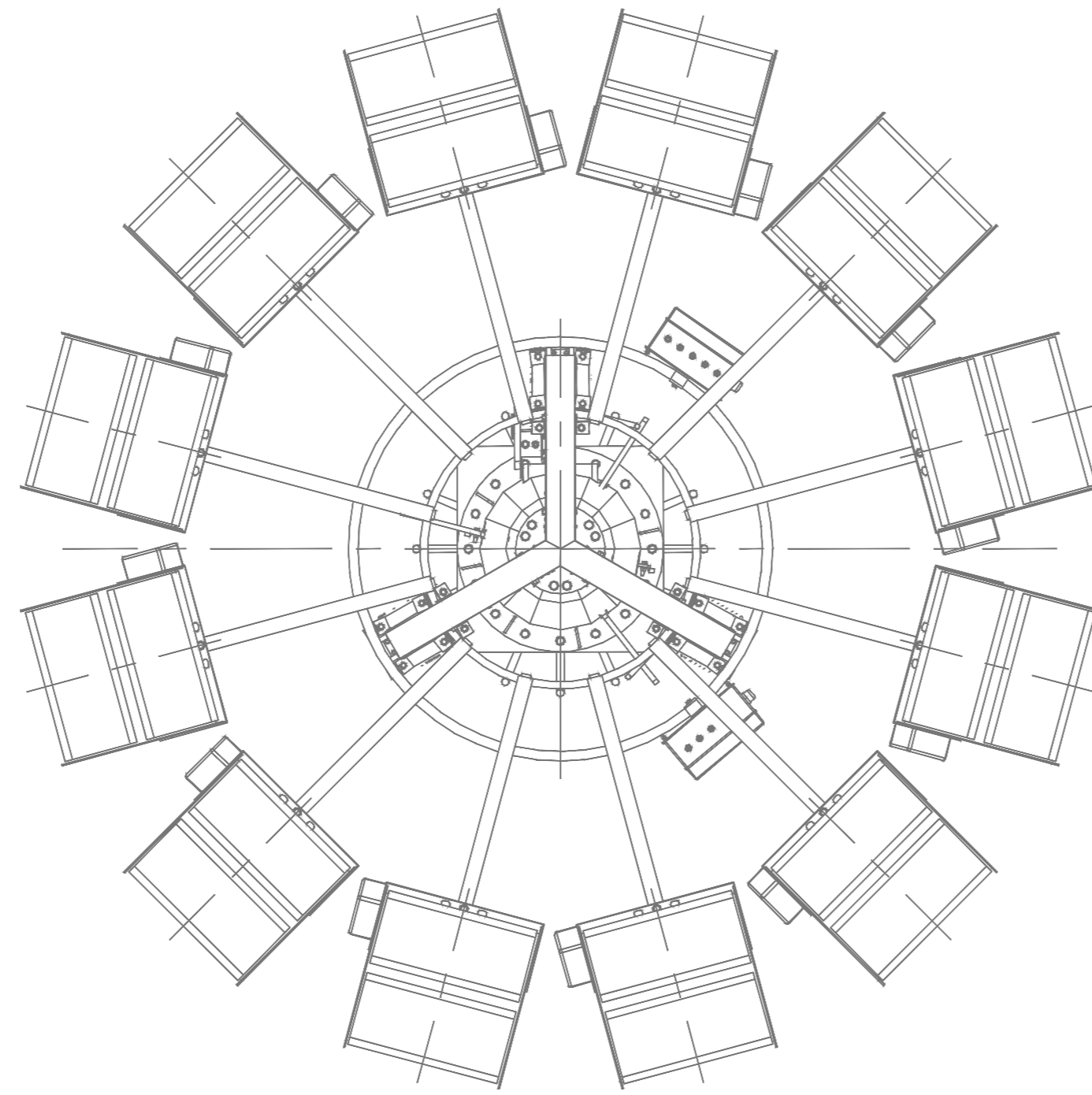
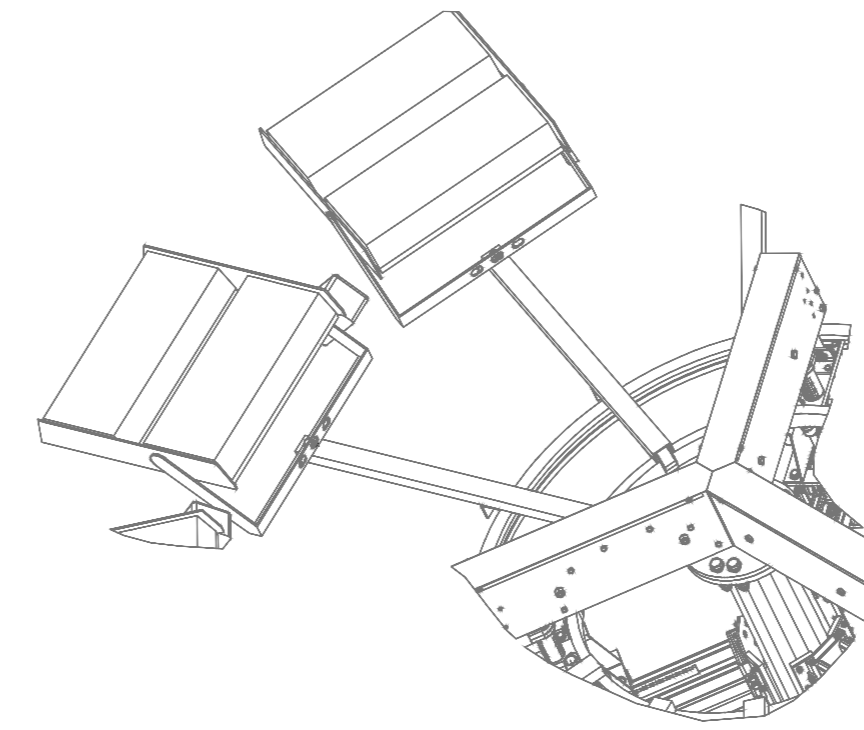


VISTA DALL'ALTO

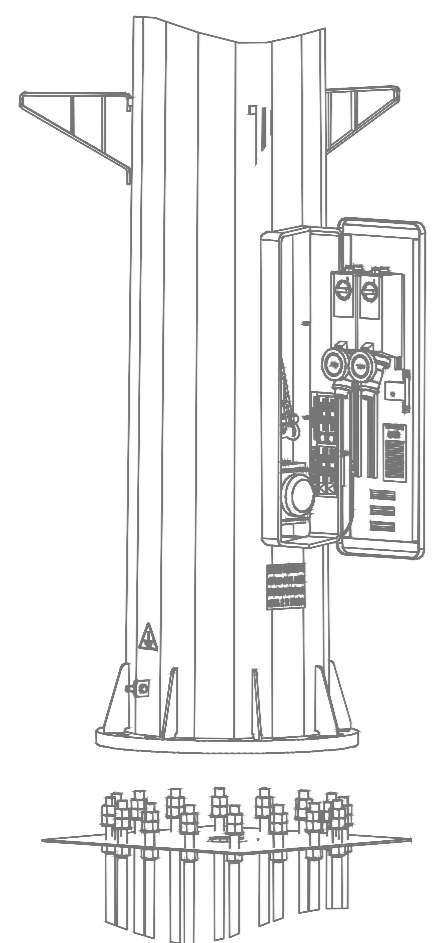


VISTA ASSONOMETRICA

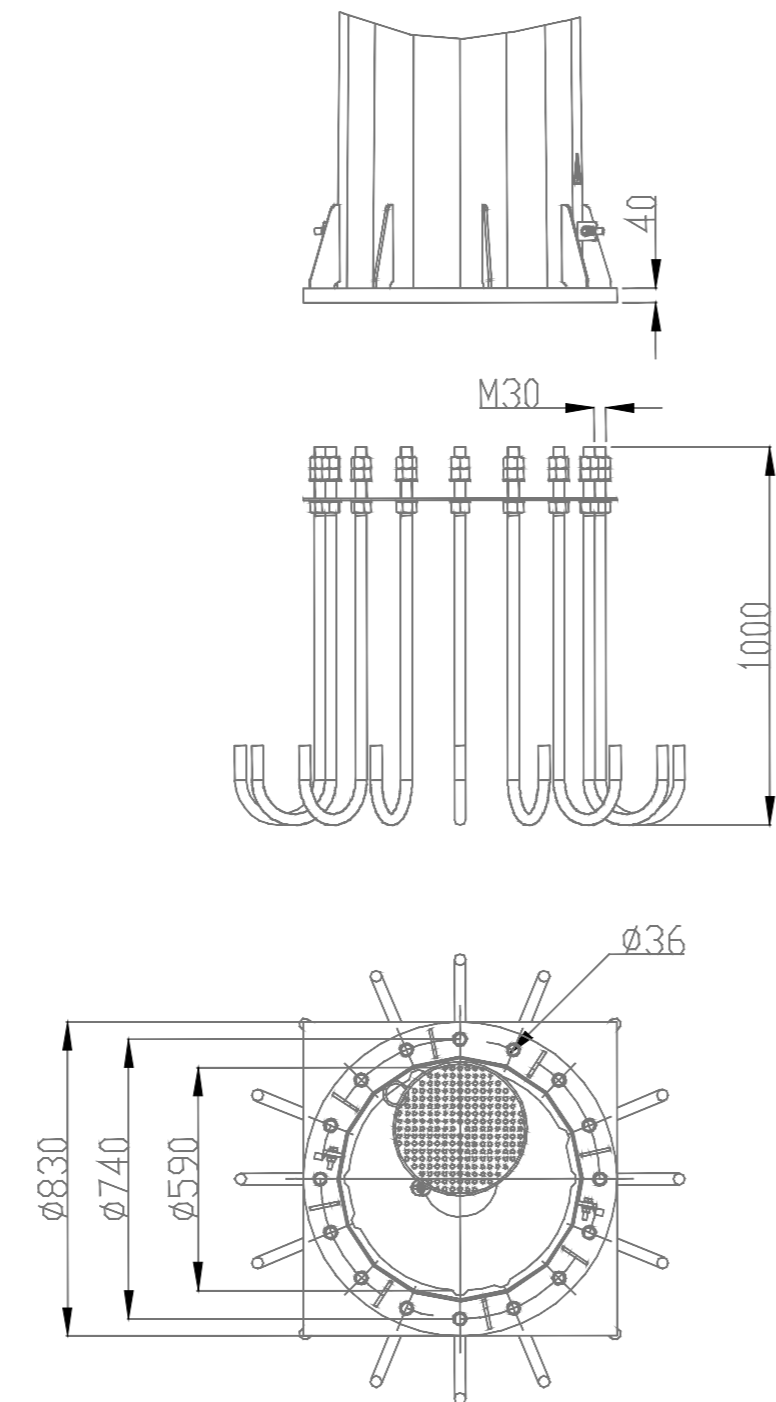


25,00

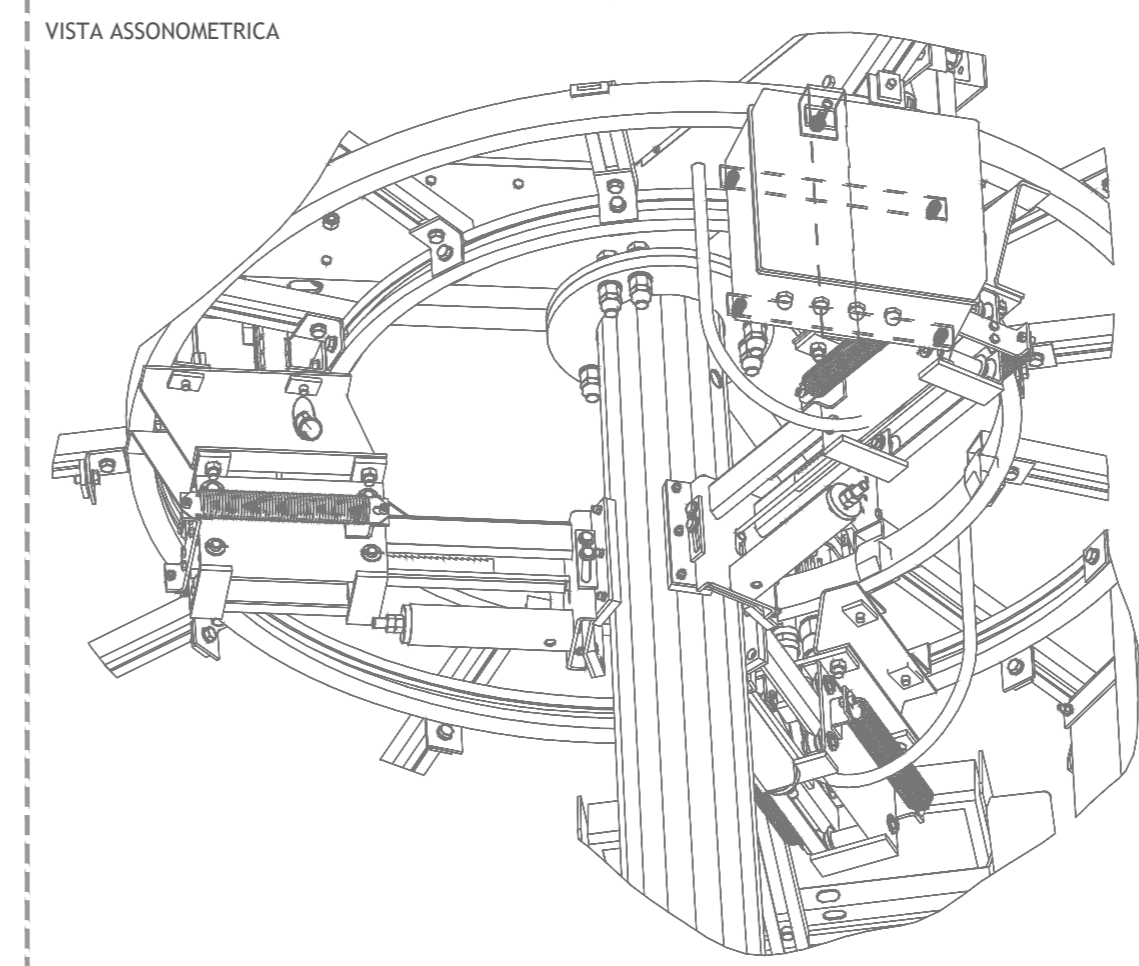
VISTA ASSONOMETRICA  
AGGANCI DI BASE



DETTAGLIOAGGANCI DI BASE



VISTA ASSONOMETRICA



Regione Marche  
Provincia di Ancona  
Comuni di Sassoferrato e Fabriano



Impianto per la produzione di energia elettrica da fonte eolica denominato "Monte Miesola", ubicato nei comuni di Sassoferrato (AN) e Fabriano (AN), costituito da 8(otto) Aerogeneratori di potenza nominale massima 5.95 MW per un totale di 47,60 MW con relative opere connesse ed infrastrutture indispensabili nei comuni di Sassoferrato (AN) e Fabriano (AN)

Titolo  
OPERE DI RETE - TORRE FARO

Scala	Formato Stampa	Numero documento	Commissa	Fase	Tipo doc.	Progr. doc.	Rev.
1:20	A1		234306	D	D	0711	00
	Foglio						
	1 di 1						

Proponente

**FRI-EL**

FRI-EL S.p.A.  
Piazza della Rotonda 2  
00186 Roma (RM)  
fri-elspa@legalmail.it  
P. Iva 01652230218  
Cod. Fisc. 07321020153

PROGETTO DEFINITIVO

Progettazione

**PROGETTO ENERGIA S.R.L.**  
Via Centro, 350 - 63031 L'Aquila (AQ)  
Tel. +39 0862 89313  
www.progettoenergia.biz - info@progettoenergia.biz  
SERVIZI DI INGEGNERIA INTEGRATI  
INTEGRATED ENGINEERING SERVICES

Progettista

MASSIMO LO RUSSO  
INGEGNERE  
ISCRITTO ALL'ALBO  
PROFESSIONALE  
COL. N. 1555  
ONI

Sul presente elaborato sussiste il DIRITTO DI PROPRIETA'. Qualsiasi utilizzo non preventivamente autorizzato sarà perseguito ai sensi della normativa vigente.

Rev.	Data	Descrizione revisione	Redato	Controllato	Approvato
00	11.01.2024	EMMISSIONE PER AUTORIZZAZIONE	L. CONTE	A. CATALDO	M. LO RUSSO