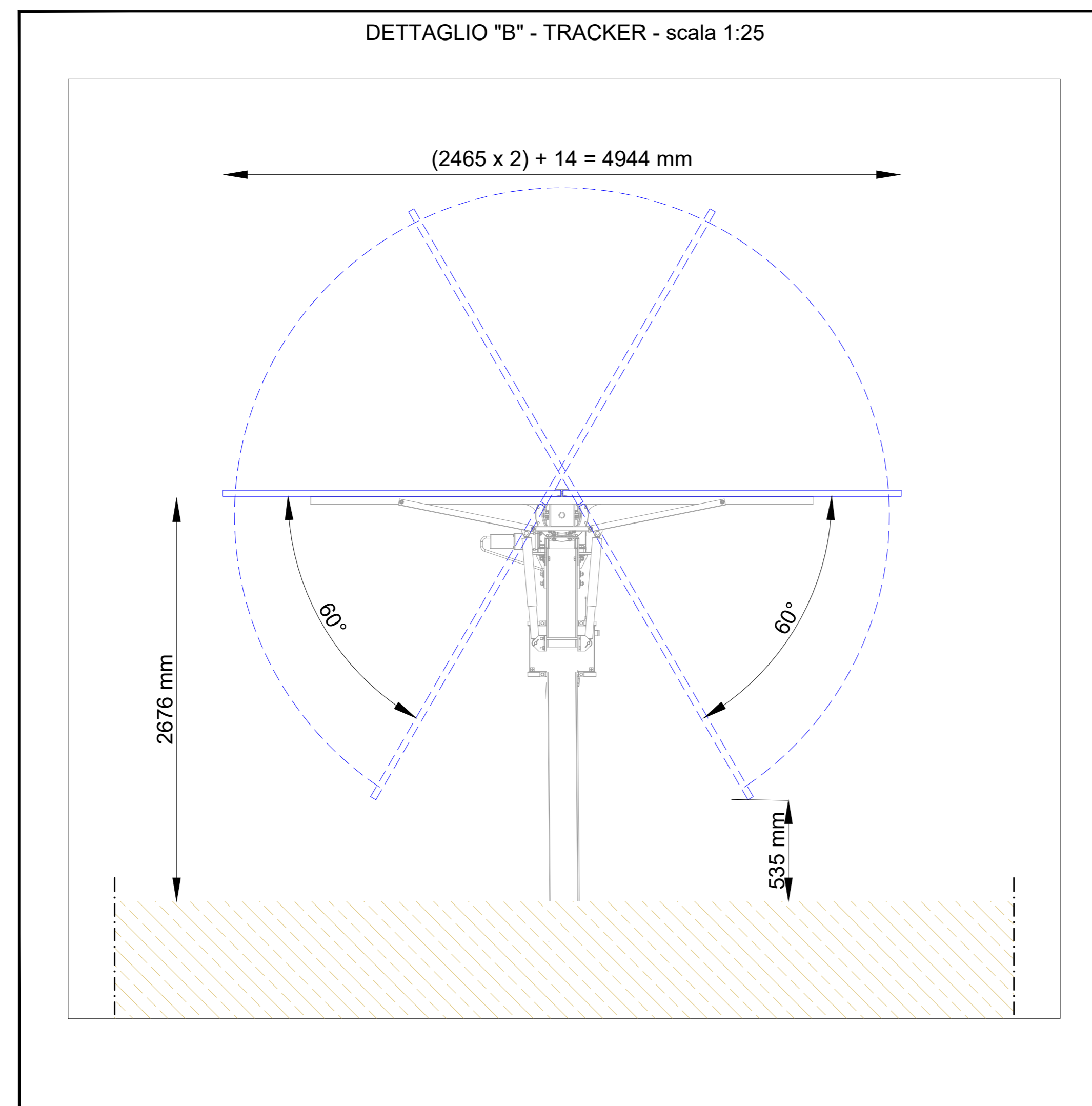
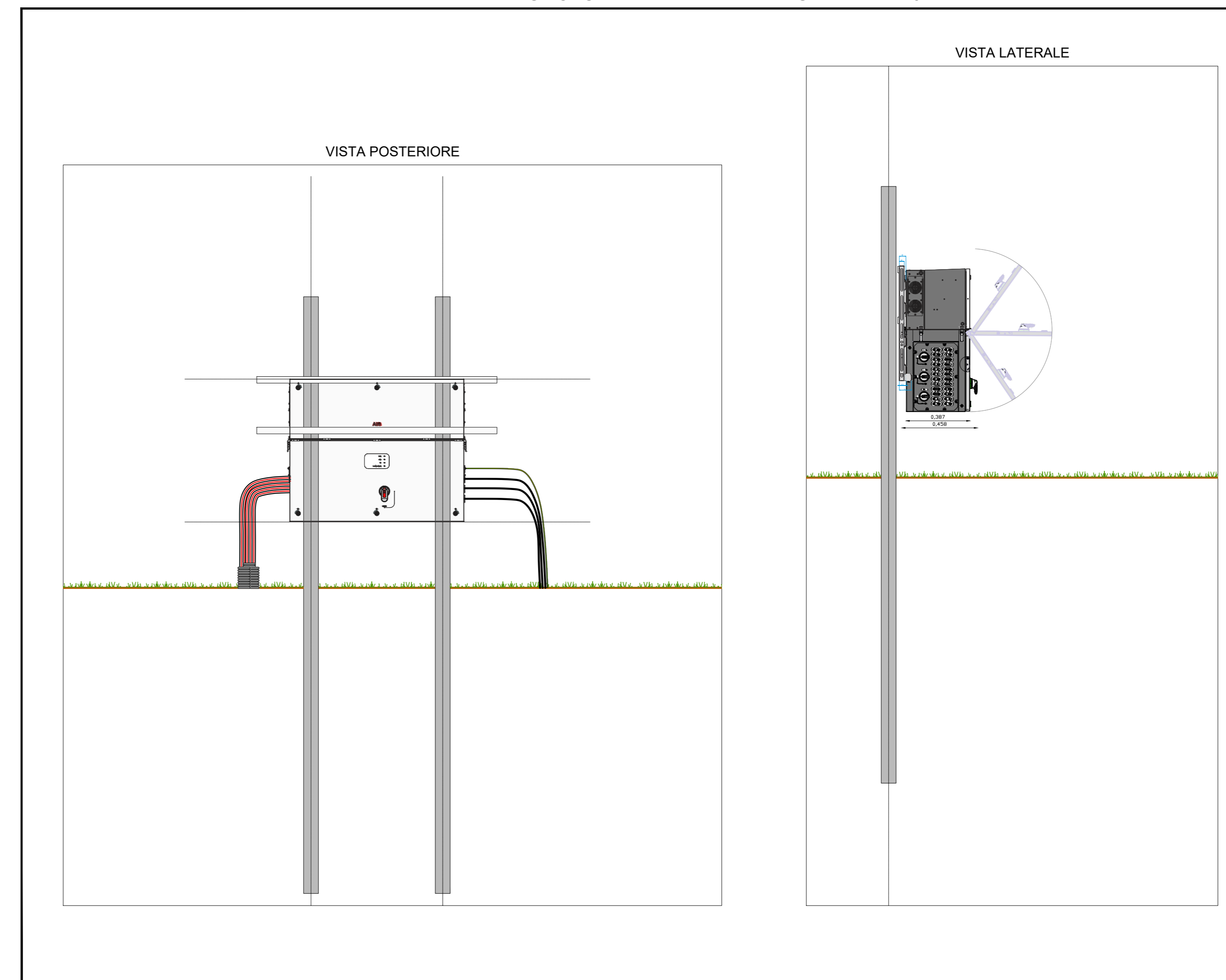


		SC1	SC2	SC3	SC4	SC5	SC6	
m	26	102	3	16	12	3	19	155
		2652	78	416	312	78	494	
d	52	92	16	69	7	30	23	237
		4784	832	3588	364	1560	1196	
l	78	452	58	87	178	52	87	914
		35256	4524	6786	13884	4056	6786	
n. tot moduli		42692	5434	10790	14560	5694	8476	87646

n. inverter per SC	SC1	SC2	SC3	SC4	SC5	SC6	tot
	101	13	26	35	14	21	210

DETTAGLIO "C" - INVERTER DI STRINGA - scala 1:20



COMUNE DI APRILIA

PROVINCIA DI LATINA REGIONE LAZIO

**REALIZZAZIONE DI UN IMPIANTO SOLARE FOTOVOLTAICO
CONNESSO ALLA R.T.N. DELLA POTENZA DI PICCO PARI
A 53.902,29 kW e POTENZA MASSIMA IN IMMISSIONE
PARI A 39.000,00 kW**

Denominazione Impianto: **IMPIANTO APRILIA 3**

Ubicazione: **APRILIA (LT)**

ELABORATO 020504 **PARTICOLARI STRUTTURE E TRACKERS**

Cod. Doc.: APR3-020504_0_Part-Strutture-Tracker	Scale: --	PROGETTO
Elaboratore: Prof. Ing. Luca Ferricelli Pompa ENGINEERING ENERGY TESSA PROJECTS SRL Str. Salaria Nuova, 63/B, TR, s.c. s.r.l. Set 2 - J. St. Municipali Suoranni, Rovara NO342950	Data: 15/06/2023	<input type="checkbox"/> PRELIMINARE <input checked="" type="checkbox"/> DEFINITIVO <input type="checkbox"/> ESECUTIVO
Richiedente: Geo Solar World 2 S.r.l. Via Paganica Centrale, 108 03022 Porto San Giorgio (PS) (TR) P.IVA 02596650462	Forniti: Dott. Ing. Luca Ferricelli Pompa iscritto al n. 4344 dell'Albo dell'Ordine degli Ingegneri della Provincia di Fermo	

Versione	Data	Descrizione	Redatto	Approvato	Autore
---	15/06/2023	PROGETTO DEFINITIVO	L.F.P.	L.F.P.	L.F.P.
01					
02					
03					

Progetto: Dott. Ing. Luca Ferricelli Pompa
 # Richiedente: Geo Solar World 2 S.r.l.