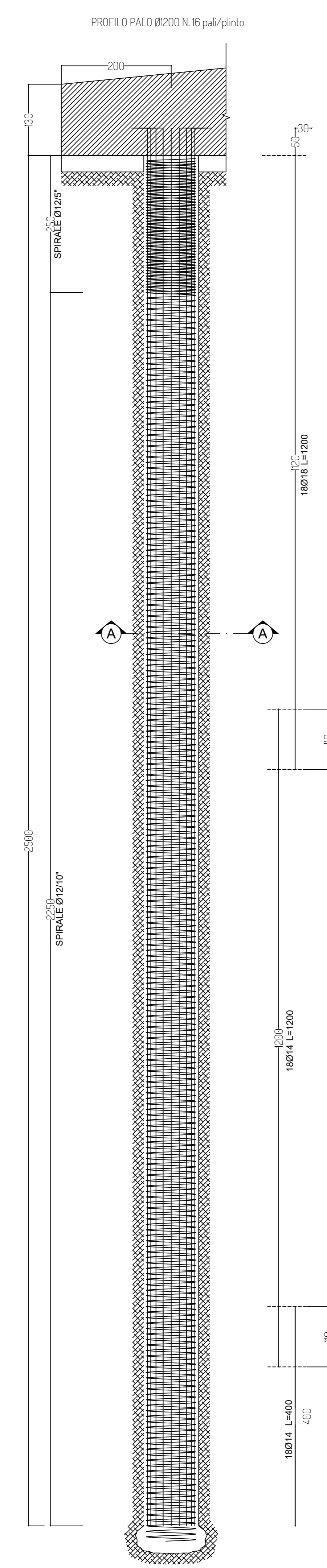
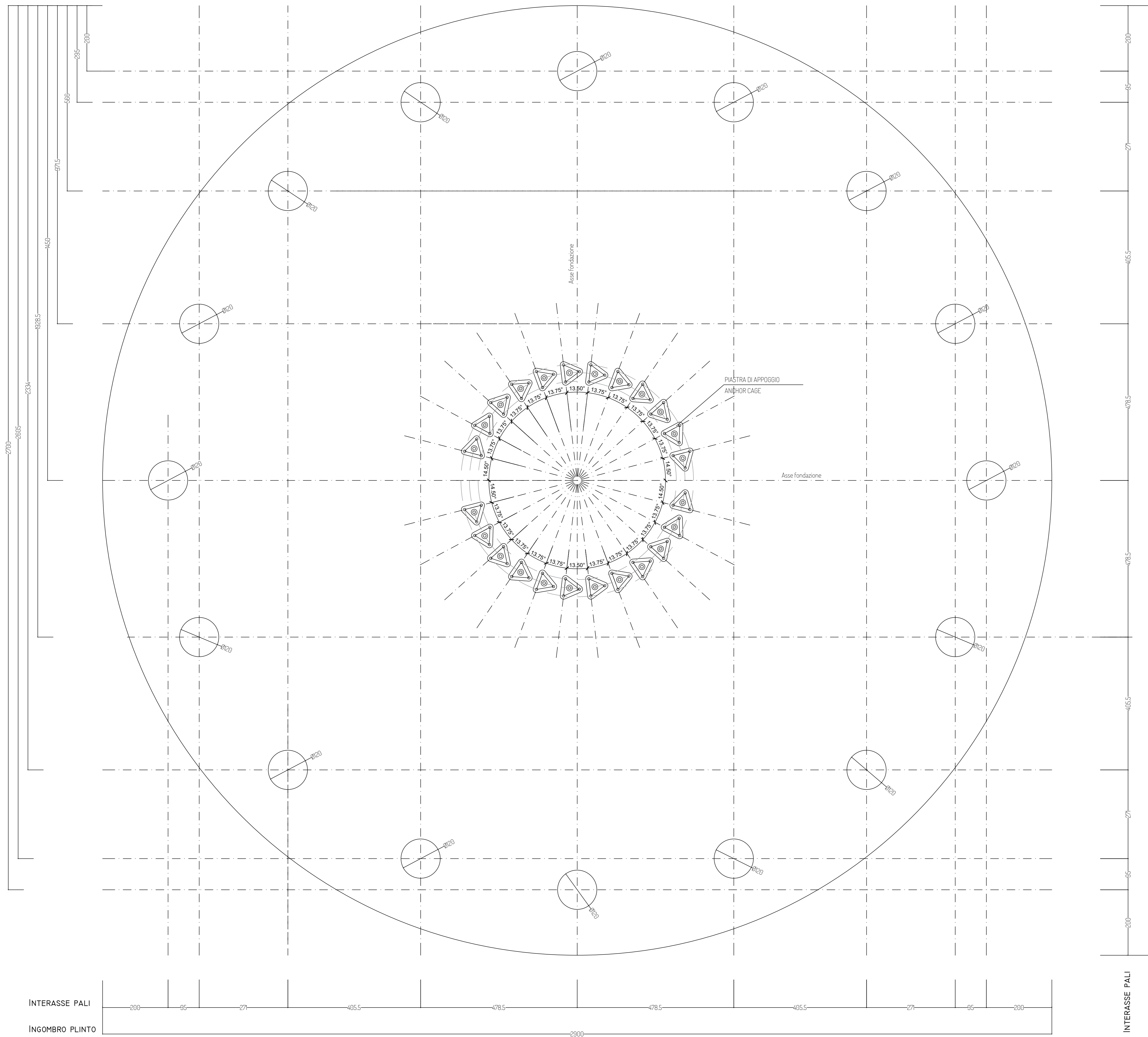
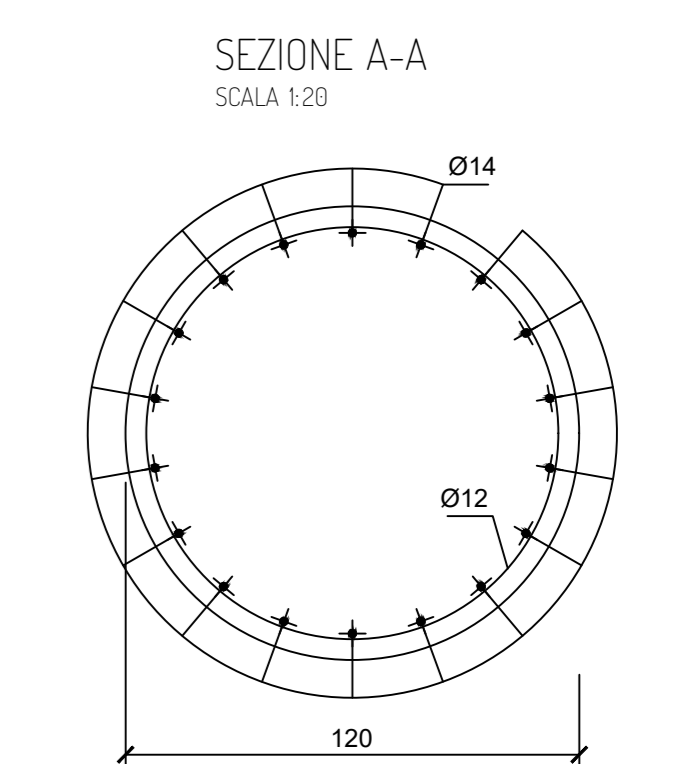


DISPOSIZIONE PALI DI FONDAZIONE
SCALA 1:50



MATERIALI DA UTILIZZARE - PALO	
- CALCESTRUZZO:	C25/30
- FERRO PER CEMENTO ARMATO:	B450C
PRESCRIZIONI PARTICOLARI	
- COPRIFERRO:	4cm.
- SOVRAPPOSIZIONE MINIMA:	500
- LE ARMATURE DOVRANNO RISULTARE ELETTRICAMENTE CONTINUE	



PROGETTO PER LA REALIZZAZIONE DI UN IMPIANTO PER LA PRODUZIONE DI ENERGIA MEDIANTE LO SFRUTTAMENTO DEL VENTO CON IMPIANTO DI ACCUMULO NEL TERRITORIO COMUNALE DI APRICENA LOC. MEZZANA DELLA QUERCIA (FG) POTENZA NOMINALE 64,8 MW

PROGETTO DEFINITIVO - SIA

PROGETTAZIONE E SIA

ing. Fabio PACCARILLO
ing. Andrea ANGELESE
ing. Antonella Laura GIORDANO
ing. Francesco SACCARDOLA
COLLABORATORI:
ing. Giulia MONTECONE
geom. Rossa CONTE
dott. Flavia Pistoia LOPETISO

STUDI SPECIALISTICI

GEOLOGIA
geol. Matteo DI CARLO
STUDIO PALEONTOLOGICO
dott. nat. Fabio MASTROPASQUA
VINCA, STUDIO BOTANICO VEGETAZIONALE
E PEDOAGRONOMICO
dr. Giuseppina GIUFFRIDA
ARCHEOLOGIA
di.ssa archeol. Domènica CARRASSO

INTERVENTI DI COMPENSAZIONE E VALORIZZAZIONE

arch. Gaetano FORNARELLI
arch. Andrea GIUFFRIDA

REV.	DATA	DESCRIZIONE
00	03/24	Intesa VPA notata

PD.EG.4 FONDAZIONI WTG
EG.4.1 Schema plinto - Palo di fondazione
Scala 1:50 - 1:20

