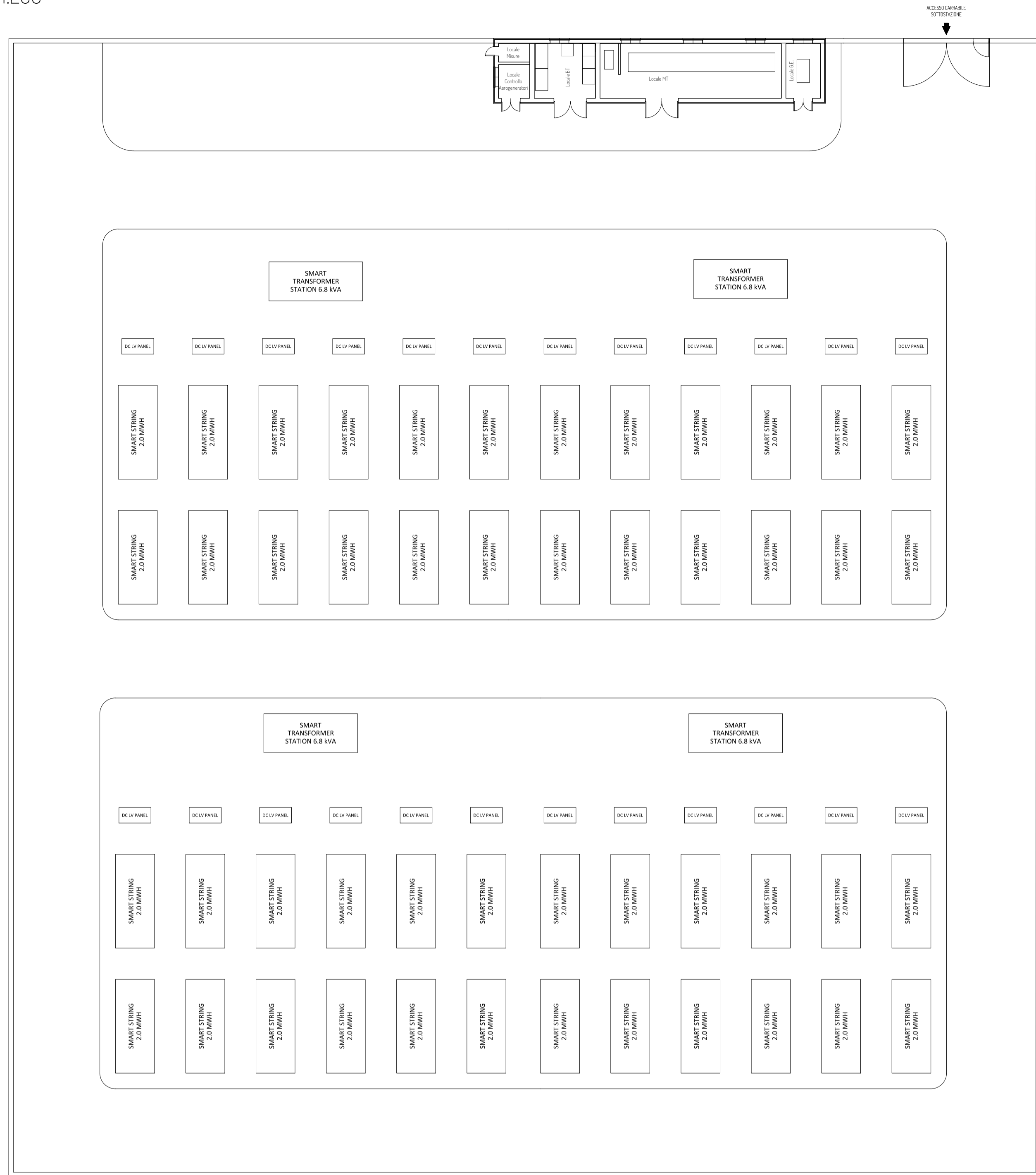


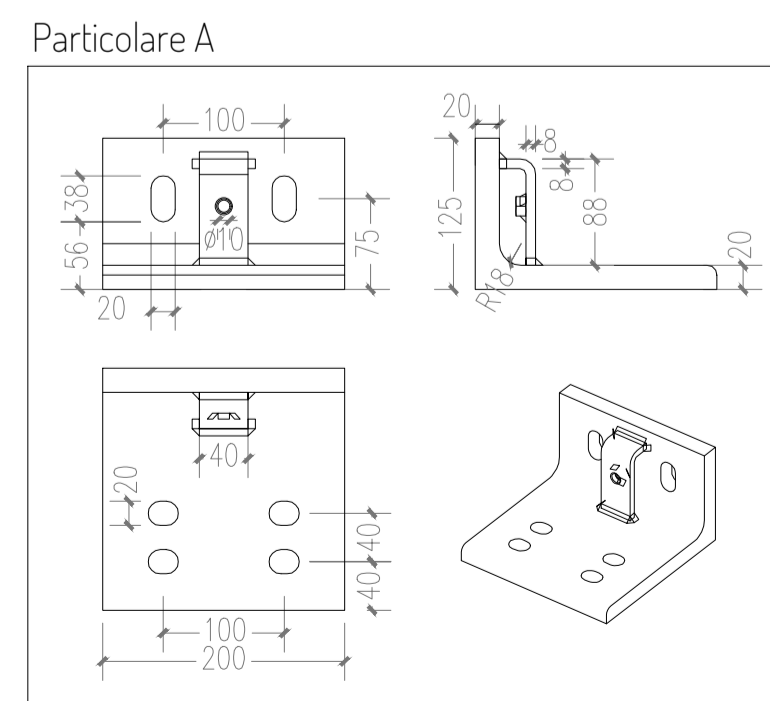
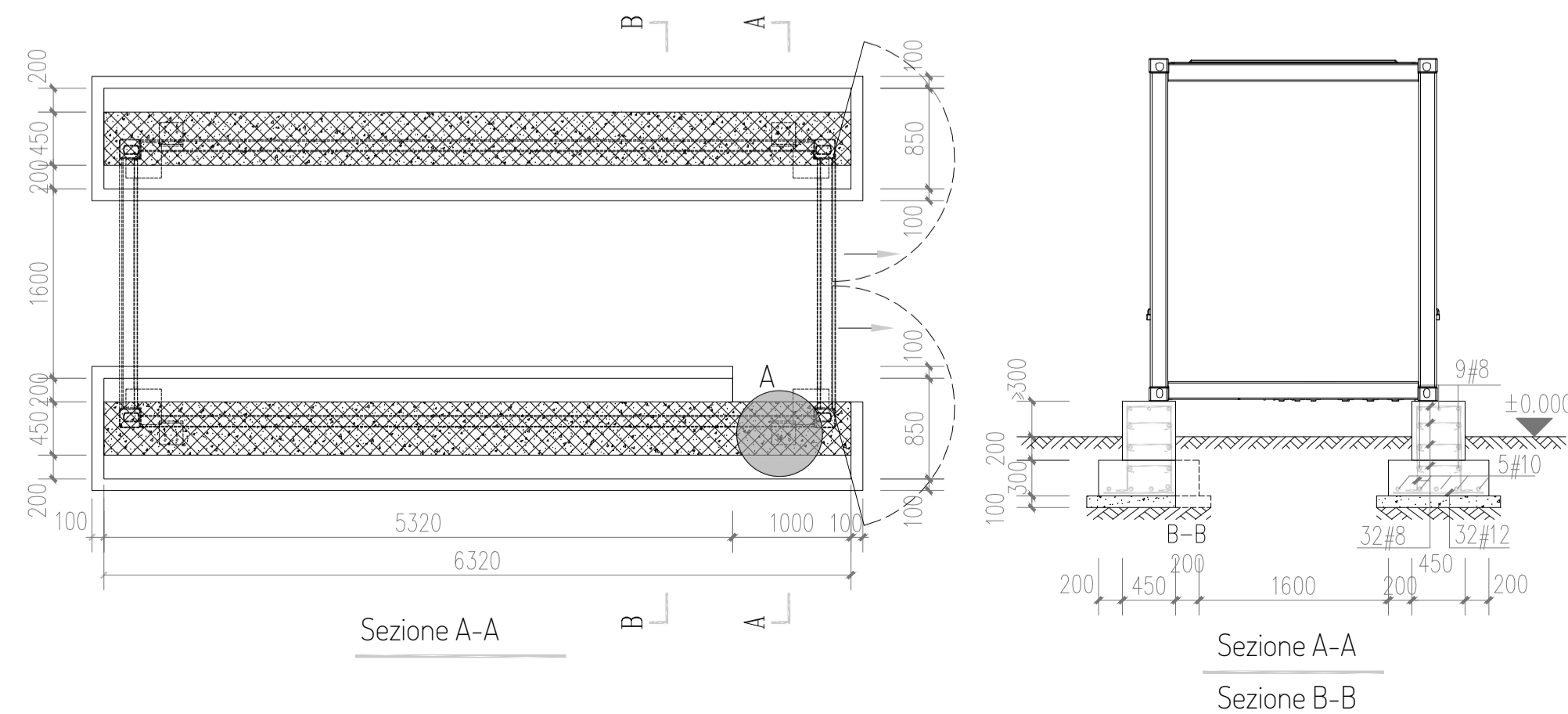
# Planimetria sistema di accumulo elettrochimico di energia

scala 1:200



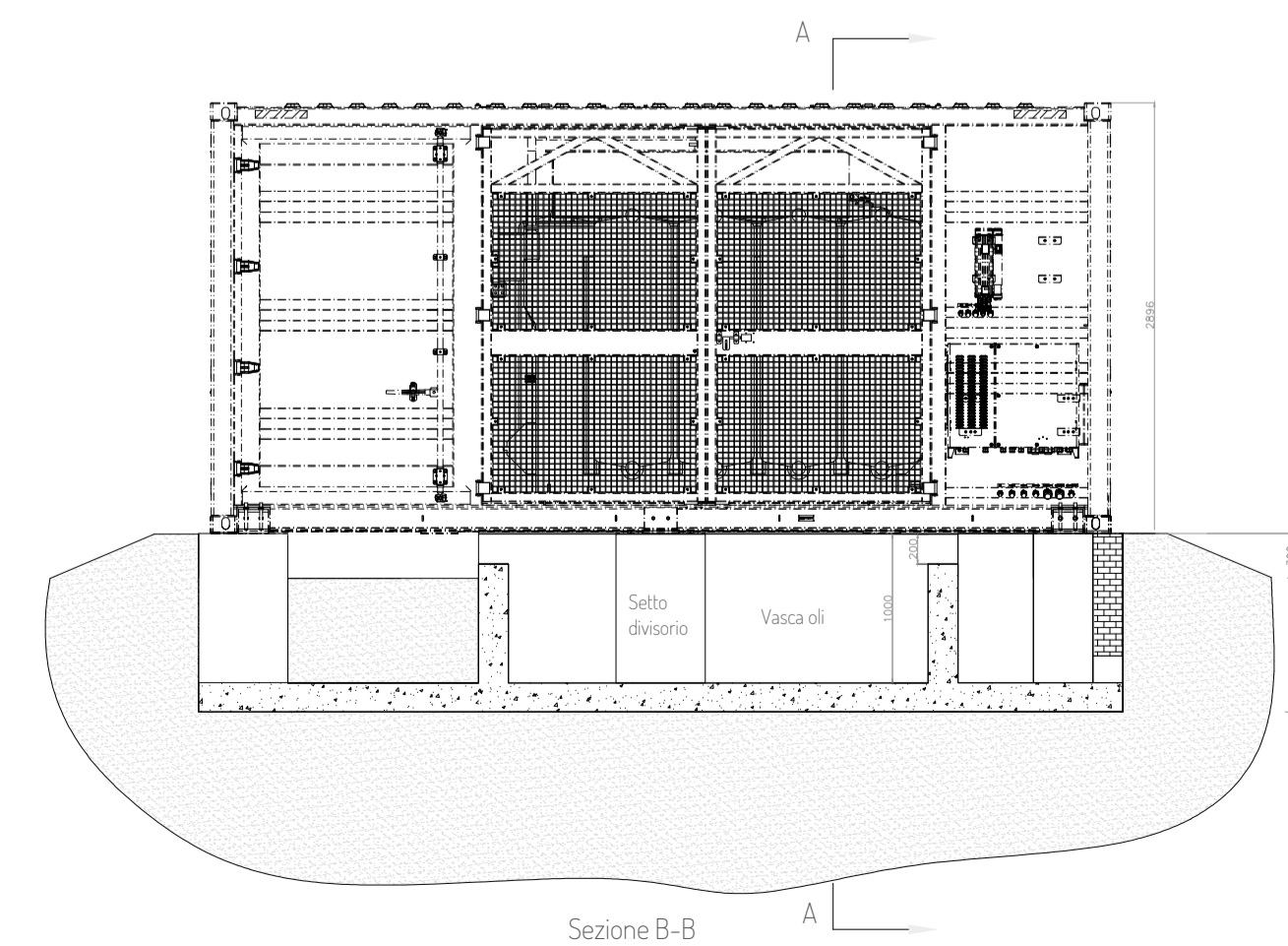
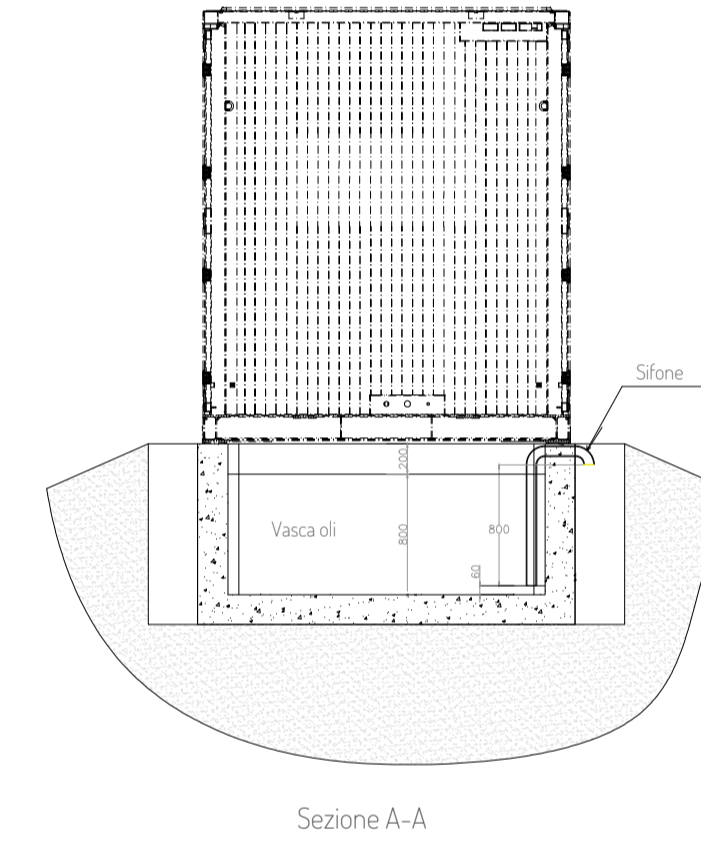
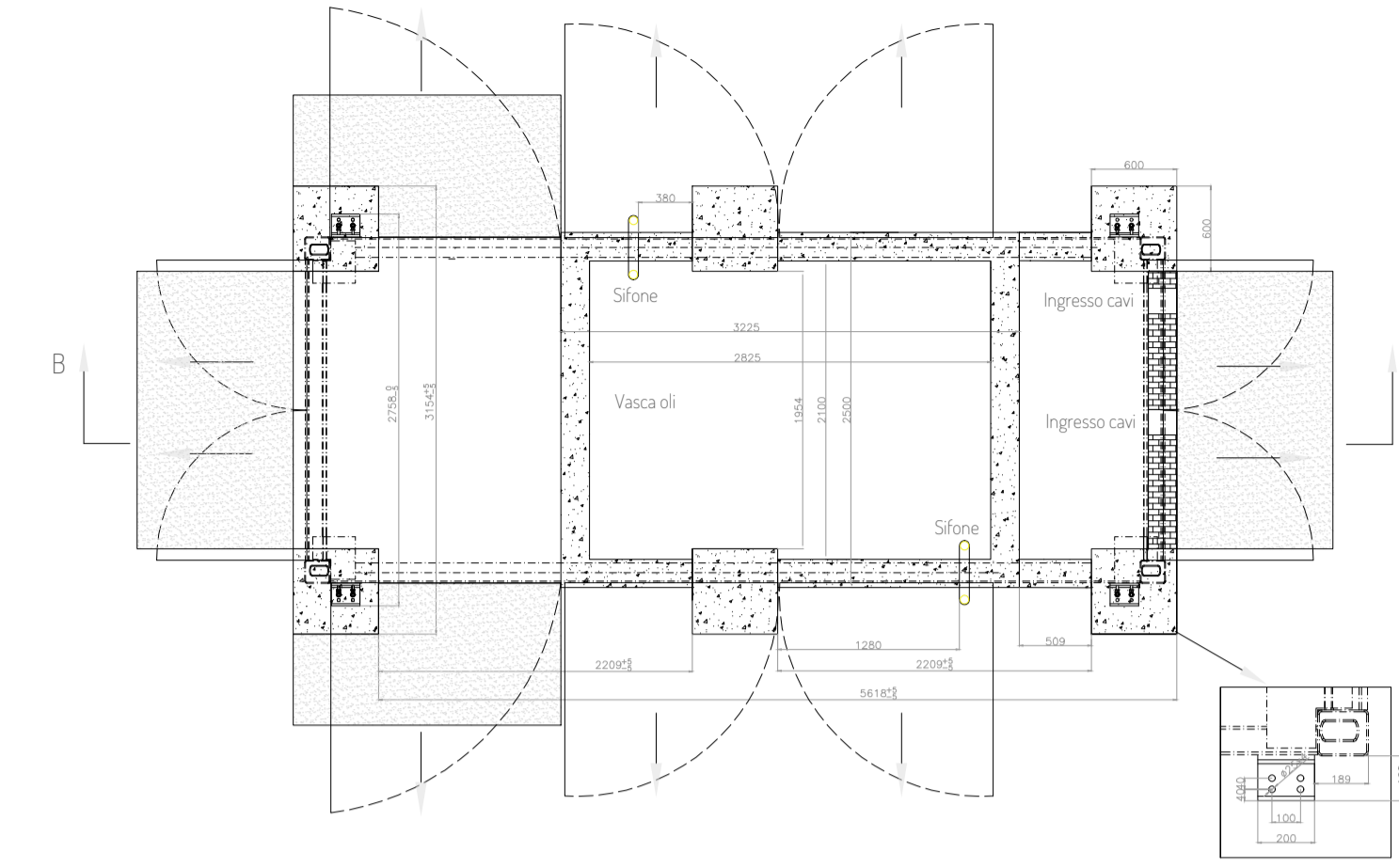
## Particolare Smart String

scala 1:50



## Particolare trasformatore STS

scala 1:50



### Legenda:

- Aerogeneratore
- Piazzole definitive
- Viabilità definitiva
- SE RTN Terna 150/36 kV
- Cabina di Raccolta e BESS
- Cavidotti
  - Cavidotto 36 kV sottocampo 1
  - Cavidotto 36 kV sottocampo 2
  - Cavidotto 36 kV sottocampo 3
  - Cavidotto 36 kV sottocampo 4
  - Cavidotto di vettoriamento

### Inquadramento su ortofoto

scala 1:10.000



PROGETTO PER LA REALIZZAZIONE DI UN IMPIANTO PER LA PRODUZIONE DI ENERGIA MEDIANTE LO SFRUTTAMENTO DEL VENTO CON IMPIANTO DI ACCUMULO NEL TERRITORIO COMUNALE DI APRICENA LOC. MEZZANA DELLA GUERCIA (FG) POTENZA NOMINALE 64,8 MW

### PROGETTO DEFINITIVO - SIA

#### PROGETTAZIONE E SIA

Ing. Fabio PACCAPELO  
 Ing. Andrea ANGELINI  
 Ing. Antonella Laura GIORDANO  
 Ing. Francesca SACCAROLA  
 COLLABORATORI  
 Ing. Giulia MONTRONE  
 geom. Rosa CONTINI  
 dott. Pietro Paolo LOPEIUSO

#### STUDI SPECIALISTICI

GEOLOGIA  
 geol. Matteo DI CARLO  
 STUDIO FAUNISTICO  
 dott. Ing. Fabio MASTROPASQUA  
 VINCA, STUDIO BOTANICO VEGETAZIONALE  
 E PEDO-AGRONOMICO  
 dr. Gianfranco GIUFFRIDA  
 ARCHEOLOGIA  
 dr.ssa archeol. Domenica CARRASSO

#### INTERVENTI DI COMPENSAZIONE E VALORIZZAZIONE

arch. Gaetano FORNARELLI  
 arch. Andrea GIUFFRIDA

PD.EG.5 SISTEMA DI ACCUMULO  
 ELETTROCHIMICO DI ENERGIA  
 EG.5.2 Planimetria sistema di accumulo  
 elettrochimico di energia

Scala 1:10.000 - 1:200

REV.	DATA	DESCRIZIONE
00	03/24	istanza VIA nazionale

