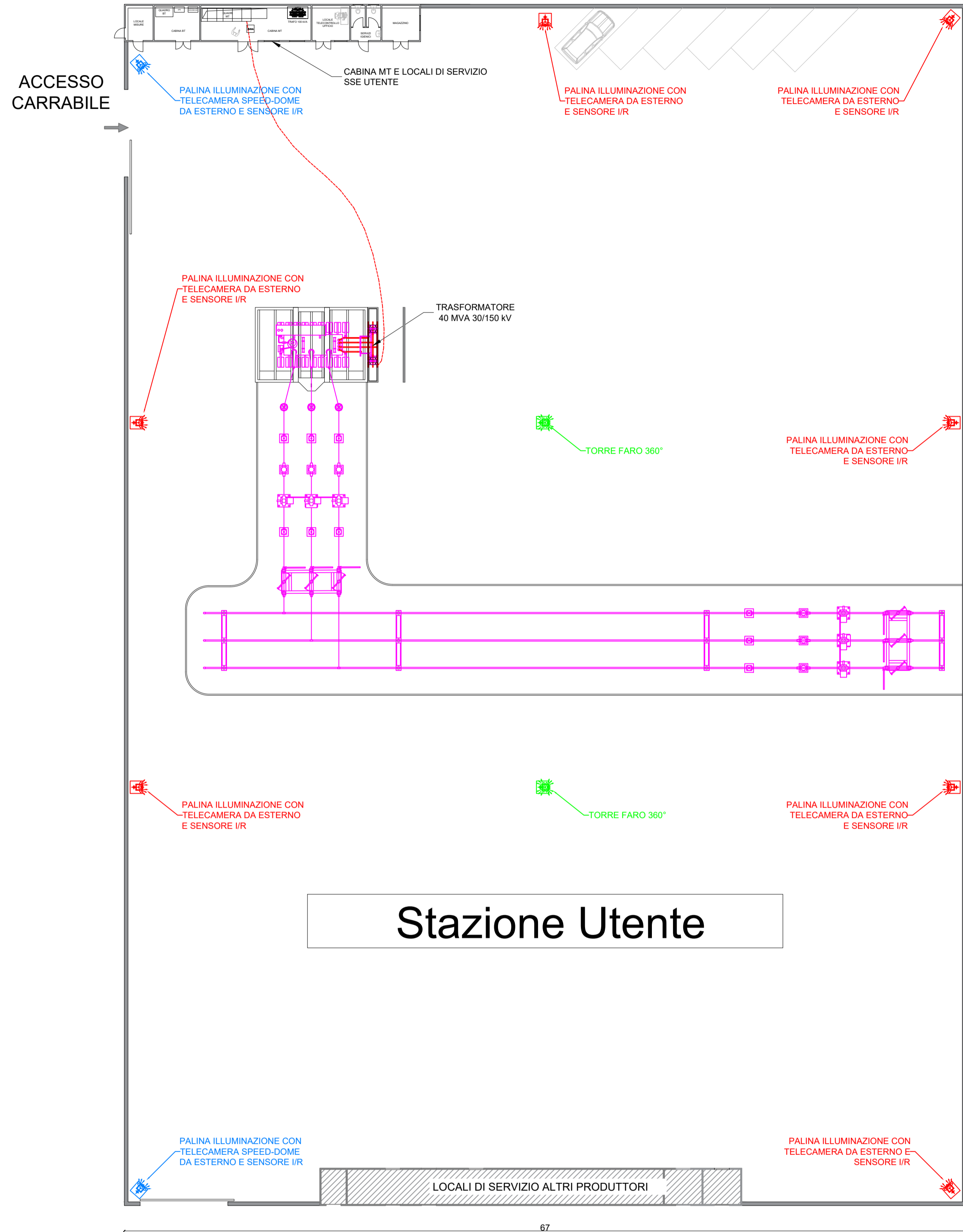
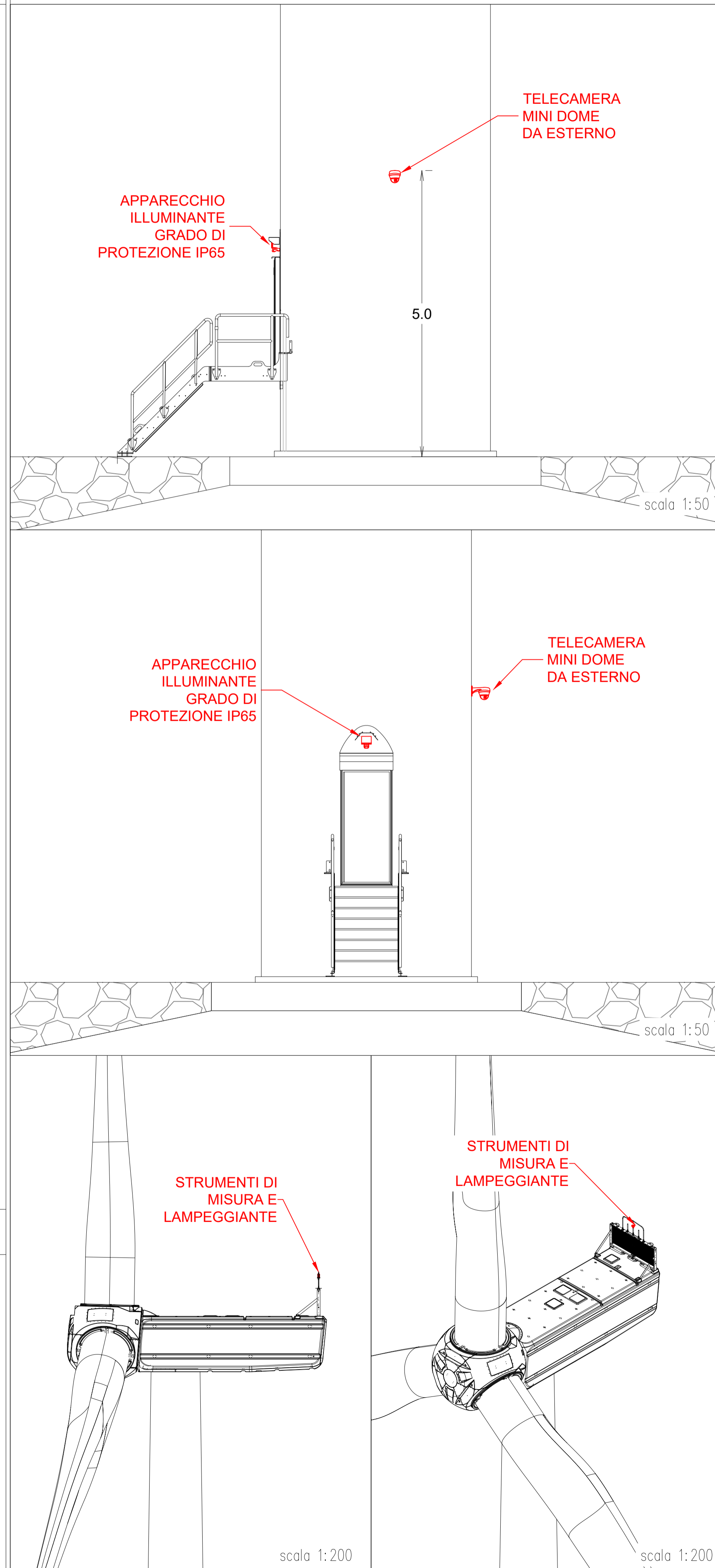


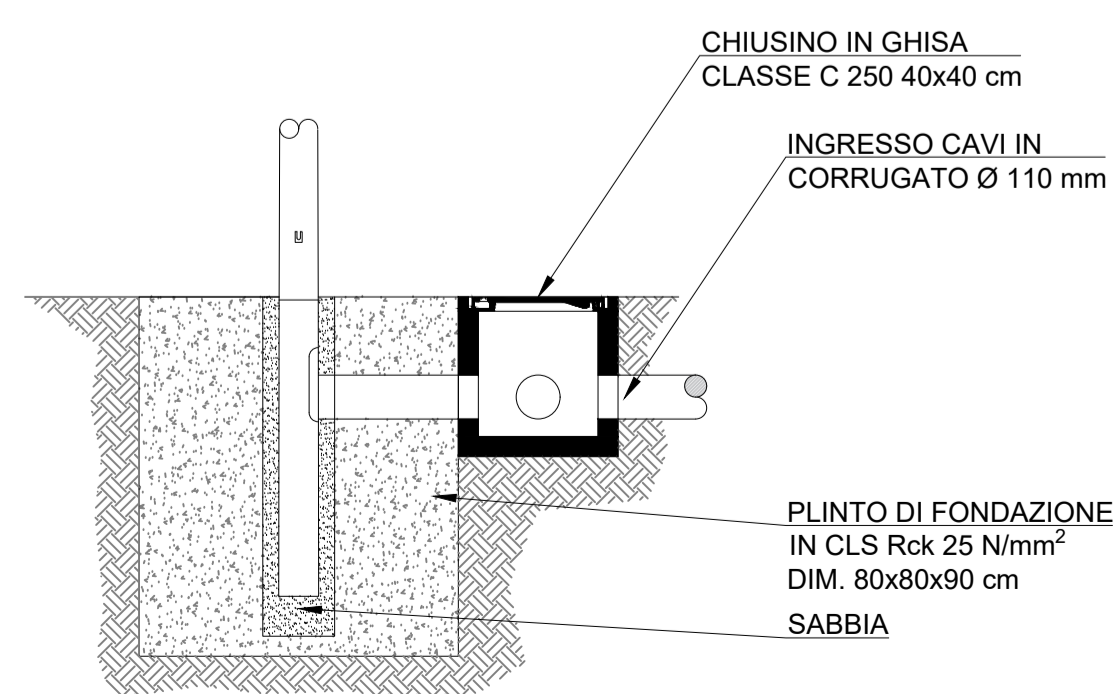
DETTAGLI SSE UTENTE (SCALA 1:250)



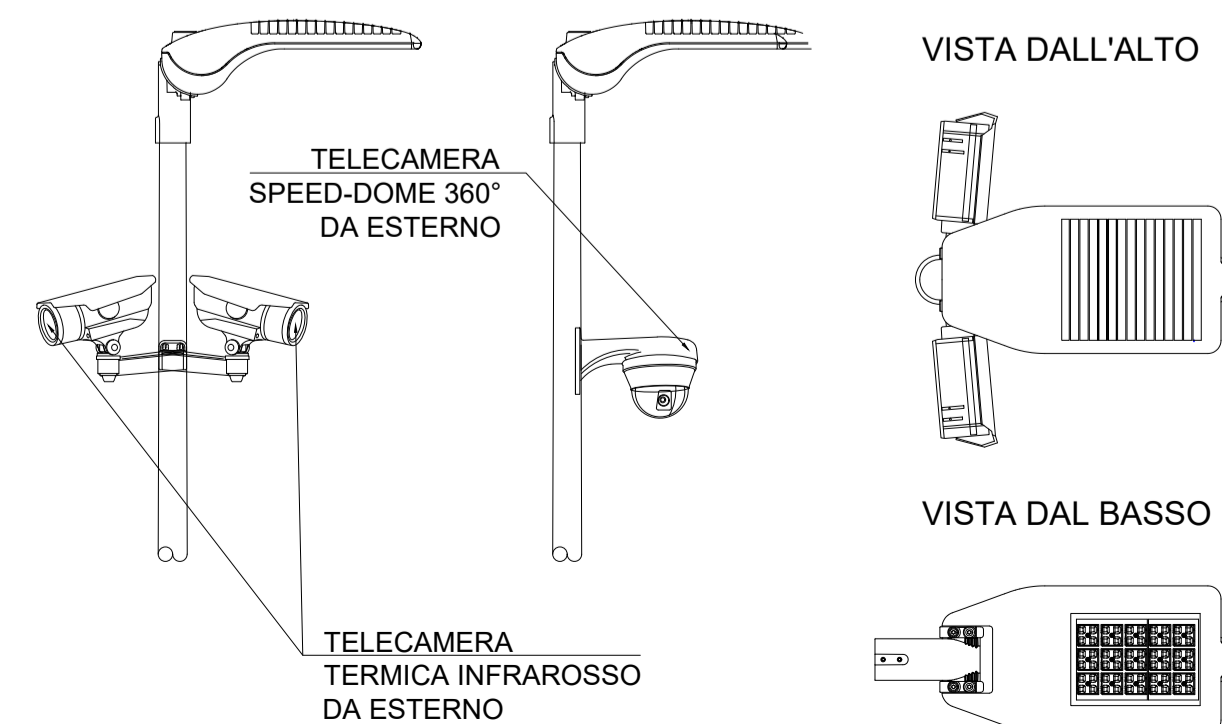
DETTAGLI AEROGENERATORE



PARTICOLARE PLINTO PALINA



PARTICOLARE ILLUMINAZIONE/TVCC



NOTE:

1. TUTTE LE CARATTERISTICHE TECNICHE RIPORTATE NELLA PRESENTE TAVOLA SONO DA CONSIDERARSI PRELIMINARI E SARANNO VERIFICATE IN FASE DI PROGETTAZIONE ESECUTIVA.
2. LE DIMENSIONI SONO INDICATIVE
3. LE MISURE SONO RIPORTATE IN METRI

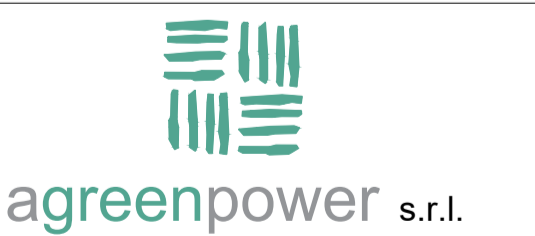
PROPONENTE:
D&D Costruzioni s.r.l.
Sede in:
Via Aleardo Aleardi, 1/D - 50124 Firenze, Italia
Pec: costruzioniDED@pec.it



OGGETTO:
PROGETTO DEFINITIVO DI UN IMPIANTO EOLICO COMPOSTO DA 6 AEROGENERATORI CON POTENZA COMPLESSIVA DI 36 MW, DENOMINATO "SU CASTEDDU", NEL COMUNE DI USSASSAI (NU) E OPERE CONNESSE NEI COMUNI DI USSASSAI, SEUI (SU), ESTERZILI (SU) E ESCALAPLANO (SU)

NOME ELABORATO:
DETTAGLI IMPIANTI AUSILIARI

PROGETTO SVILUPPATO DA:
AGREENPOWER s.r.l.
Sede legale: Via Serra, 44
09038 Serramanna (SU) - ITALIA
Email: info@agreenpower.it



GRUPPO DI LAVORO: Ing. Simone Abis Dott. Ing. Fabio Sirigu Dott. Daniele Cabiddu Arch. Roberta Sanna Ing. Danilo Marras Dott. Gianluca Fadda	COLLABORATORI: Vamirgeind Ambiente Geologia e Geofisica Srl bmp Srl Dott. Archeologo Matteo Tatti Dott. Geologo Luigi Sarcu Dott. Naturalista Francesco Mascia Dott. Agronomo Vincenzo Sechi Ing. Federico Miccili Ing. Vincenzo Carboni	TIMBRO E FIRMA:
--	--	-----------------

SCALA: -	CODICE ELABORATO ELB.PE.10	TIPOLOGIA IMPIANTO EOLICO	FASE PROGETTUALE DEFINITIVO
FORMATO: A1			
REV.	DESCRIZIONE	DATA	AGREENPOWER
			AGREENPOWER
			AGREENPOWER