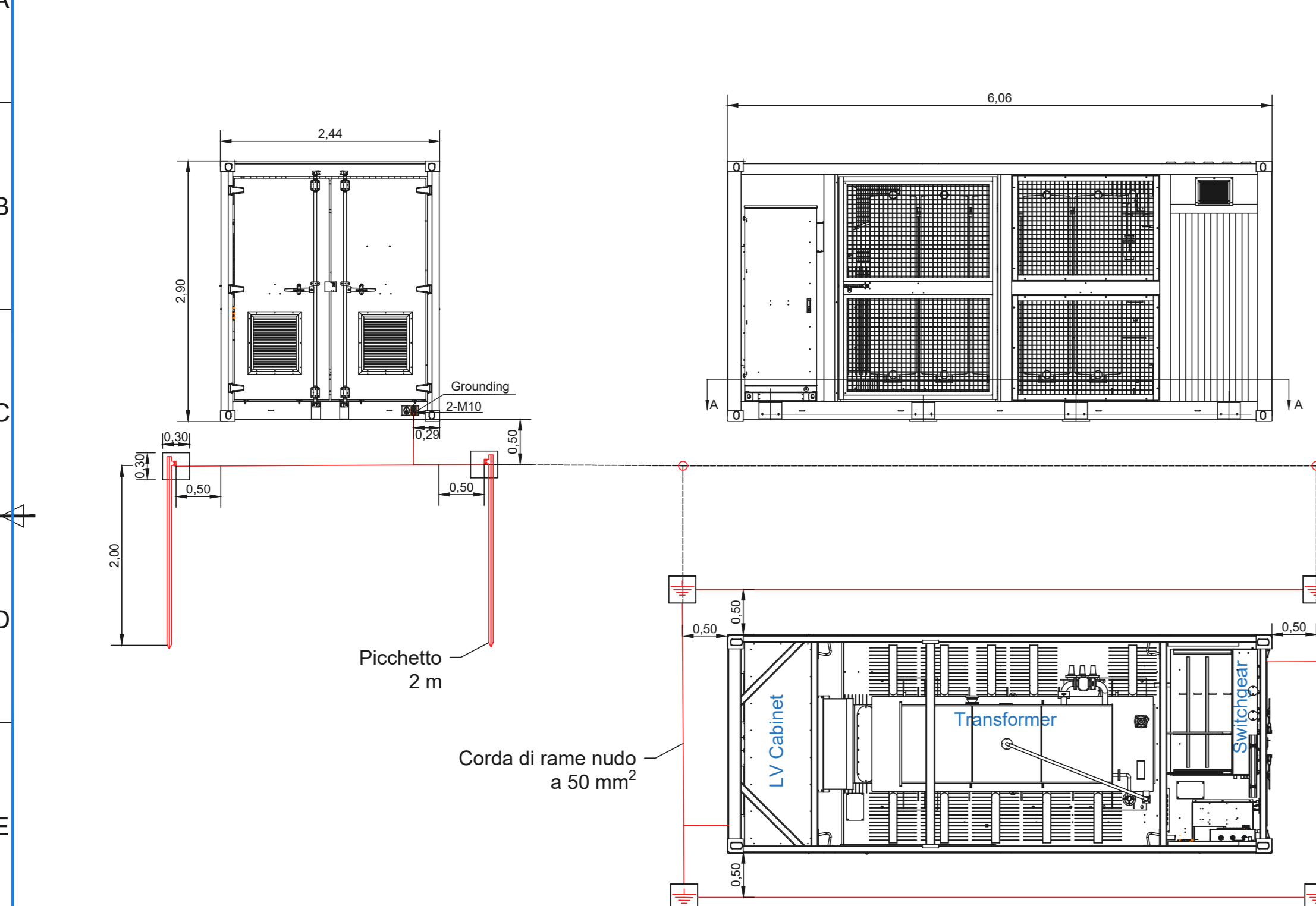
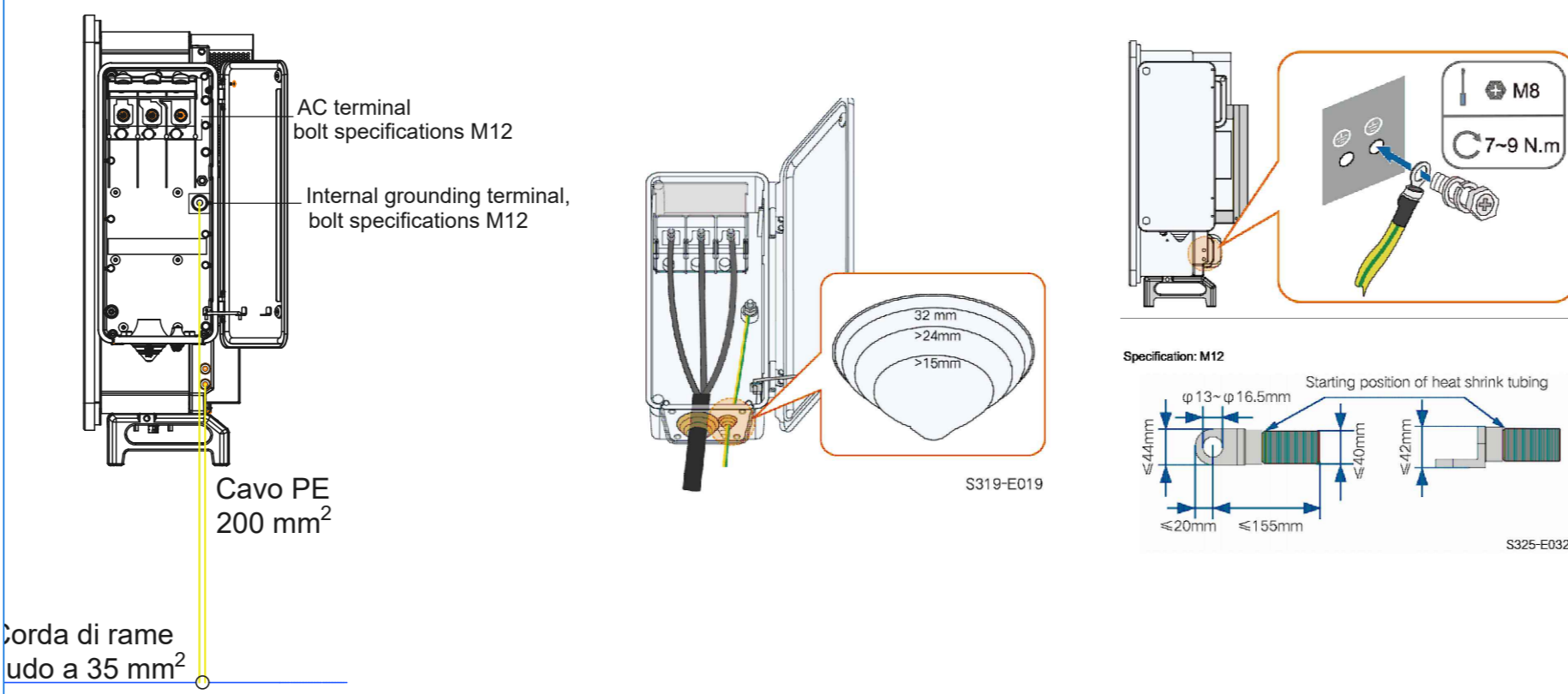


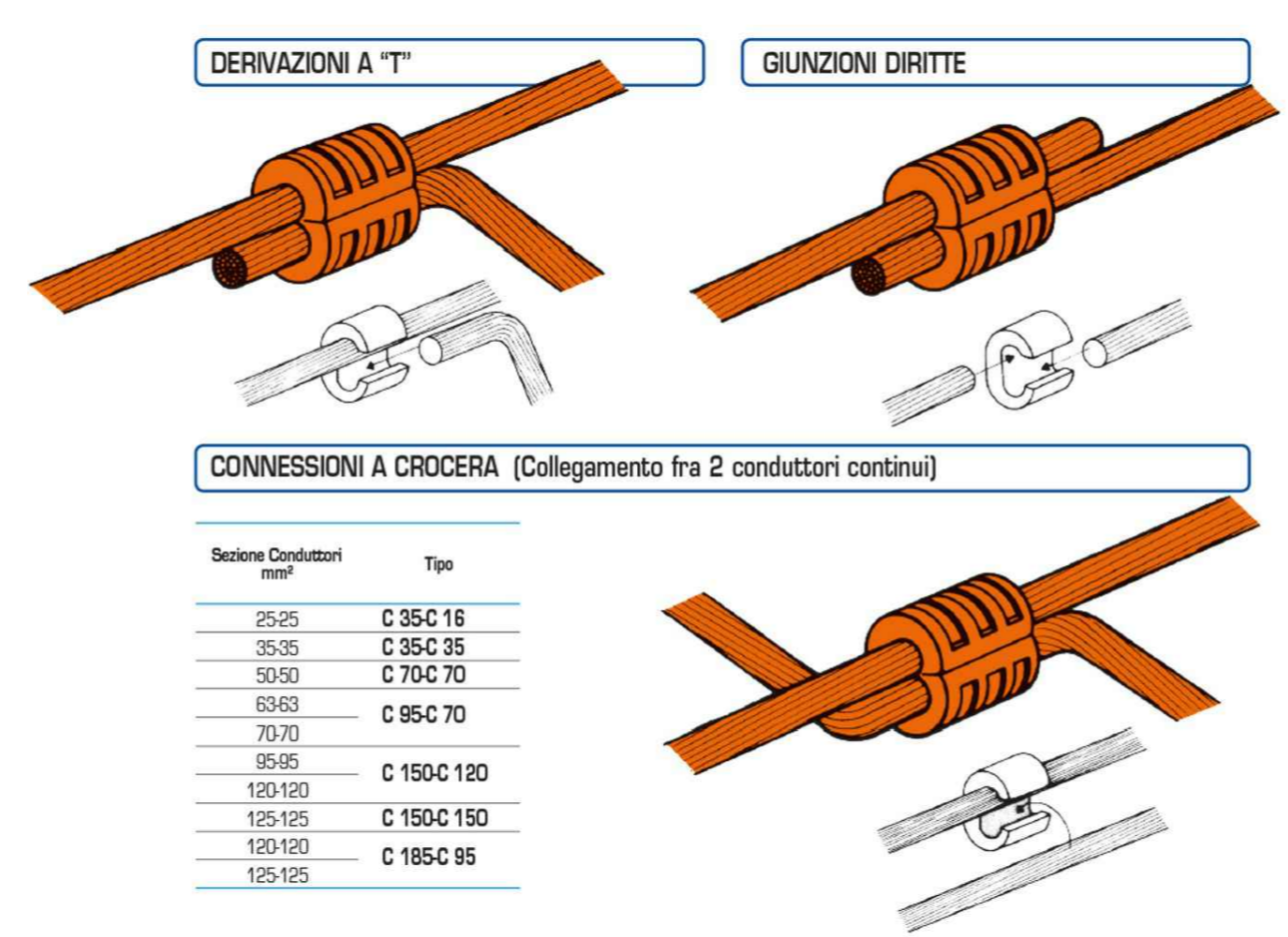
PARTICOLARE 1-2-3-4-5
MESSA A TERRA DELLA POWER STATION SUNGROW MVS3200 - LV
SCALA 1:50



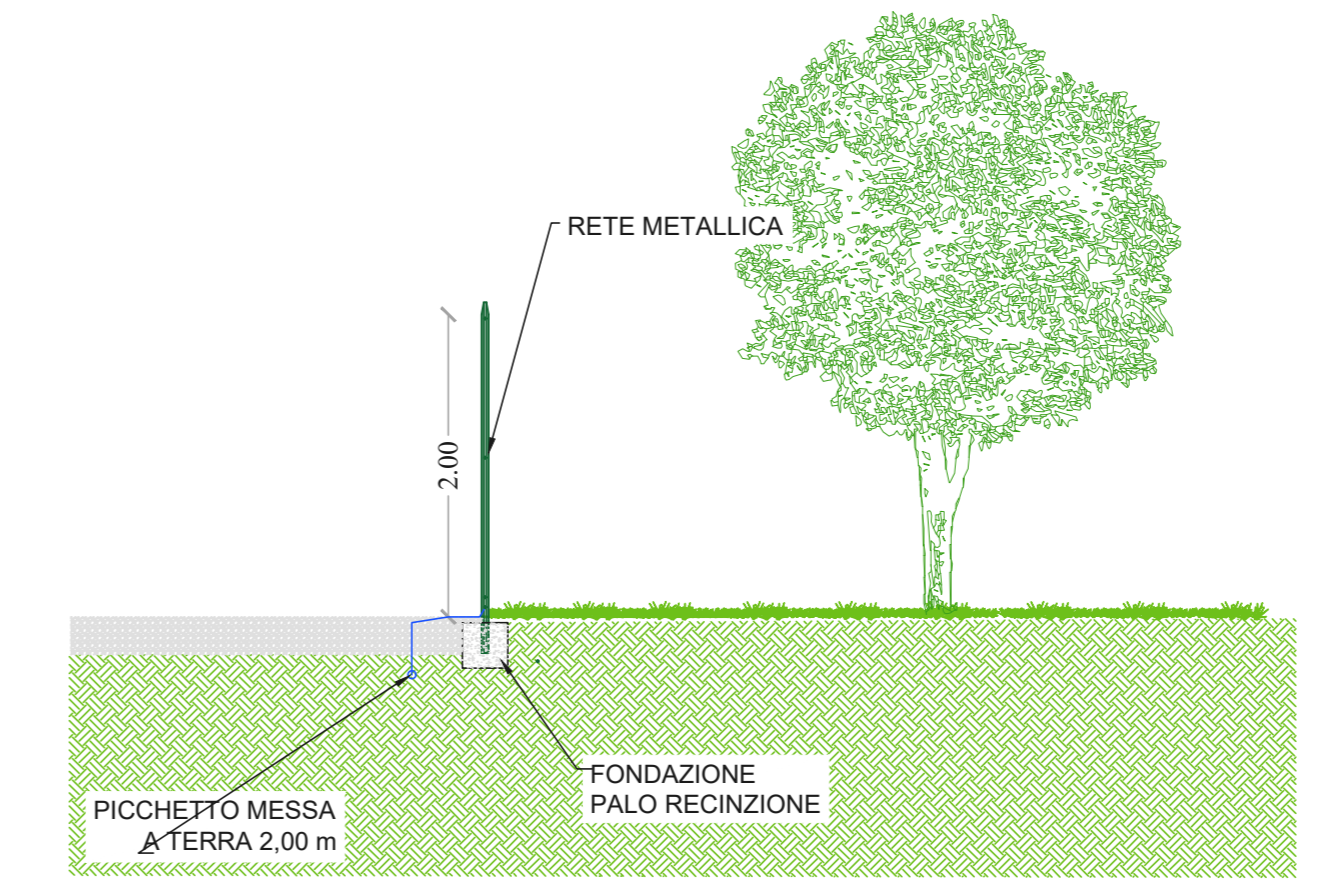
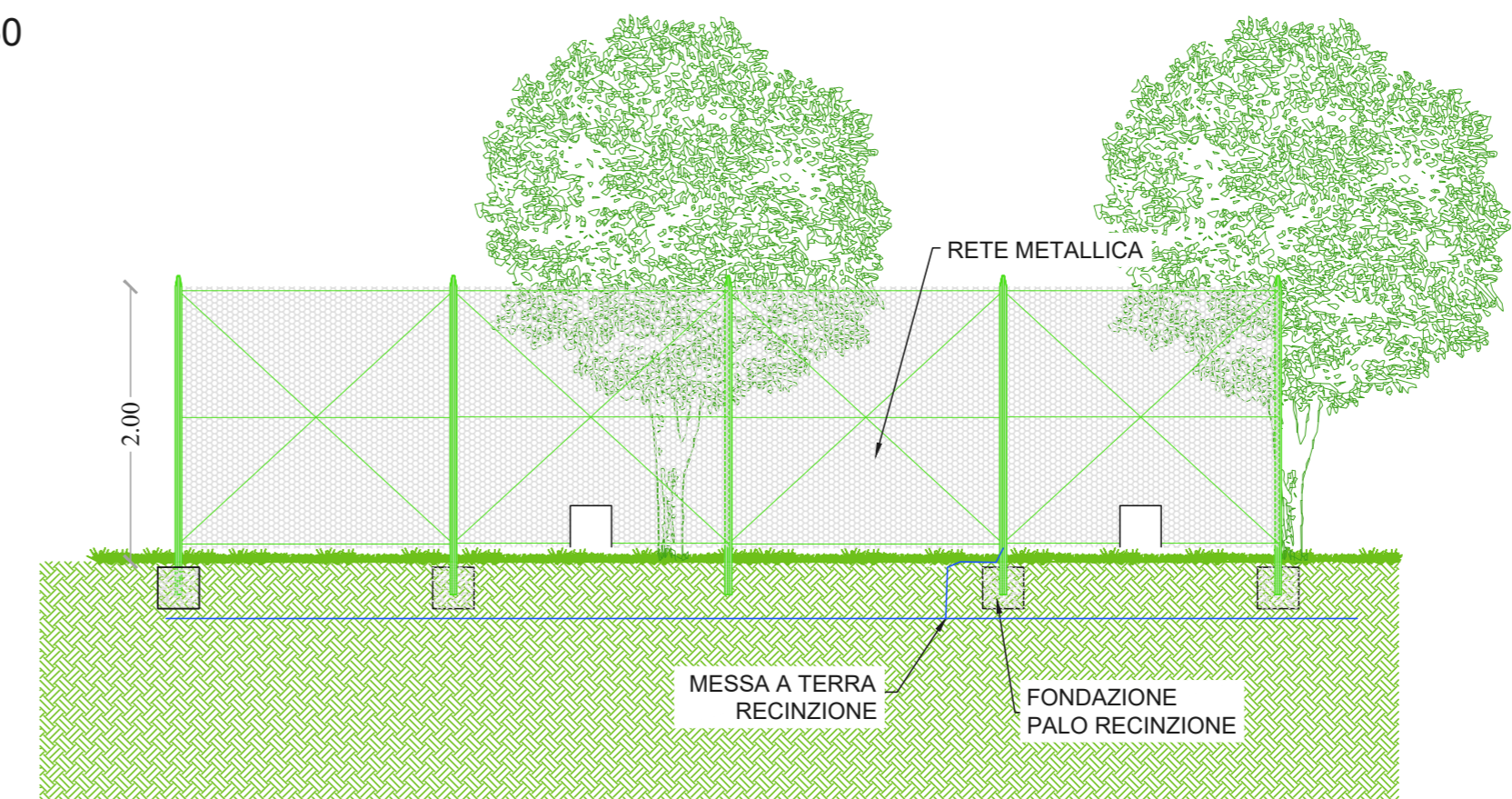
PARTICOLARE 7 - MESSA A TERRA DELL' INVERTER SUNGROW SG350-HX FUORI SCALA



CONNESSIONI E DERIVAZIONI SULLA MAGLIA DI TERRA (fuori scala)



PARTICOLARE 6
MESSA A TERRA RECINZIONE
SCALA 1:50



IMPIANTO FOTOVOLTAICO "FV MINEO"
 PROGETTO DEFINITIVO DI UN IMPIANTO FOTOVOLTAICO DI POTENZA PARI A 22,3 MWp (POTENZA IN IMMISSIONE 21,0 MW) DENOMINATO "FV MINEO" E RELATIVE OPERE DI CONNESSIONE ALLA RETE RICADENTI NEI COMUNI DI MINEO E CALTAGIRONE (CITTA' METROPOLITANA DI CATANIA)

Proponente
SOLAR PV 10 S.R.L.
 PIAZZA CASTELLO, 19 - 20121 MILANO (MI) - P. IVA: 12823320960 - PEC: solarpv10@legalmail.it

Progettazione
HE Hydro Engineering s.a.
 di Damiano e Mariano Galbo
 via Rossotti, 39
 91011 Alcamo (TP) Italy
 TEL: 0924 26584 - e-mail: info@hydroeng.it - PEC: hydroeng@pec.it

Collaboratori

Titolo Elaborato
 (G) - Elaborati grafici
 2 - Parco fotovoltaico
 2 - Opere elettriche
 12.2 - Planimetria impianto di terra

| LIVELLO PROGETTAZIONE | CODICE ELABORATO | FILENAME | DATA | SCALA |
|-----------------------|--------------------|---------------|---------|-------|
| PROGETTO DEFINITIVO | WKN1805PDGpld076R0 | PD-G.2.2.12.2 | 09/2023 | VARIE |

| REV. | DATA | DESCRIZIONE | ESEGUITO | VERIFICATO | APPROVATO |
|------|---------|-----------------|----------|------------|-----------|
| 0 | 09/2023 | PRIMA EMISSIONE | PA | EG | MG |

COMUNE DI MINEO E CALTAGIRONE
 CITTÀ METROPOLITANA DI CATANIA
 REGIONE SICILIA

