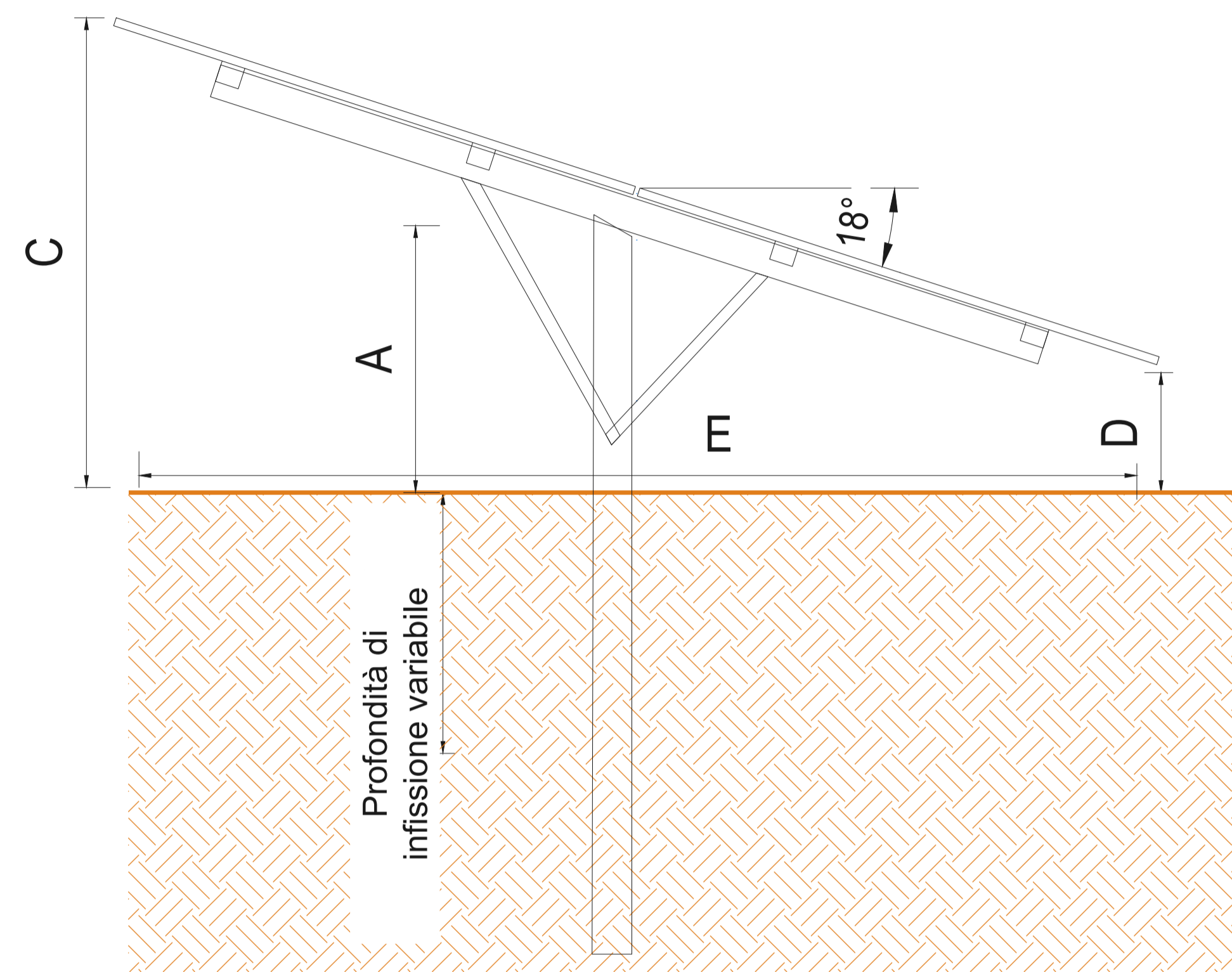


Sezione trasversale struttura fissa di sostegno pannelli
Scala 1:20



	Misura [m]	Tolleranza [%]
A	1,1	±10
B	4,6	±10
C	2,0	±10
D	0,50	±10
E	4,36	±10

N.B. Le quote altimetriche indicate nel presente elaborato sono da intendersi quali quote medie sul piano campagna, al netto di variazioni puntuali dovute all'orografia del terreno pari a +/- il 10%.

CARATTERISTICHE DEI MATERIALI

ACCIAIO

Acciaio strutturale - Resistenza allo snervamento in accordo con i calcoli strutturali.

SUPPORTI SFERICI

Bronzo/Acciaio inossidabile.

DISTANZIATORI

Compatibili con le condizioni ambientali del sito.

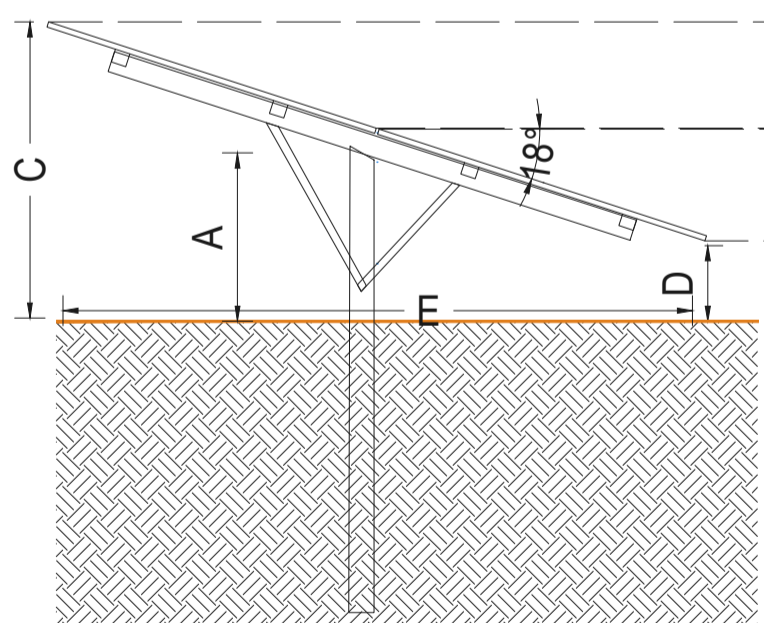
VITI, DADI E RONDELLE

Compatibili con le condizioni ambientali del sito.

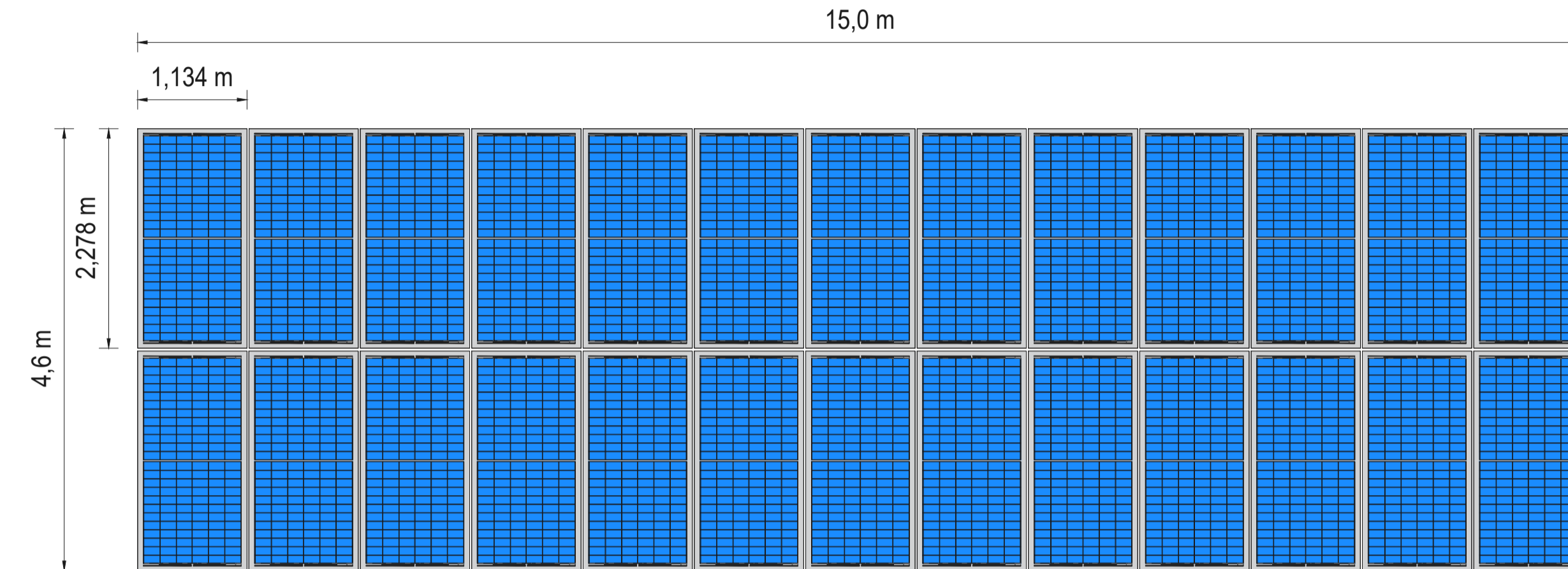
ZINCATURA

Tutte le parti in acciaio verranno zincate compatibilmente con le condizioni ambientali del sito per avere una vita utile di progetto di 30 anni.

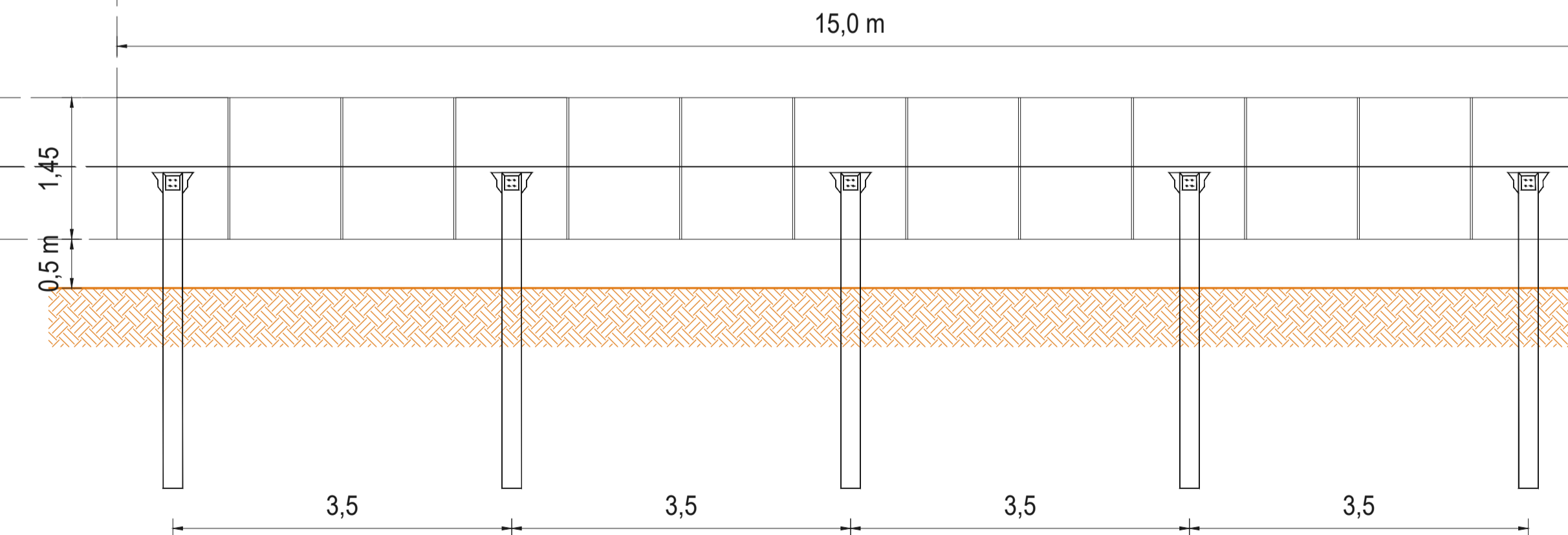
Sezione trasversale - Scala 1:50



Profilo strutture fisse da 26 moduli
Scala 1:50



Vista frontale strutture fisse da 26 moduli
Scala 1:50



IMPIANTO FOTOVOLTAICO "FV MINEO"

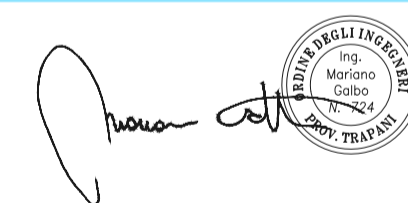
PROGETTO DEFINITIVO DI UN IMPIANTO FOTOVOLTAICO DI POTENZA PARI A 22,3 MWp (POTENZA IN IMMISSIONE 21,0 MW) DENOMINATO "FV MINEO" E RELATIVE OPERE DI CONNESSIONE ALLA RETE RICADENTI NEI COMUNI DI MINEO E CALTAGIRONE (CITTÀ METROPOLITANA DI CATANIA)

Proponente

SOLAR PV 10 S.R.L.
PIAZZA CASTELLO, 19 - 20121 MILANO (MI) - P. IVA: 12823320960 - PEC: solarpv10@legalmail.it

Progettazione

Hydro Engineering s.s.
di Damiano e Mariano Galbo
via Rossetti, 29
91013 Alcamo (TP) Italy
TEL: 0924 26584 - e-mail: info@hydroeng.it - PEC: hydroeng@pec.it



Collaboratori

Titolo Elaborato

(G) - Elaborati grafici
2 - Parco fotovoltaico
3 - Opere civili

2 - Piante, sezioni e particolari costruttivi strutture fisse di supporto moduli FV

LIVELLO PROGETTAZIONE	CODICE ELABORATO	FILENAME	DATA	SCALA
PROGETTO DEFINITIVO	WKN1805PDGpr080R0	PD-G.2.3.2	09/2023	VARIE

Revisioni

REV.	DATA	DESCRIZIONE	ESEGUITO	VERIFICATO	APPROVATO
0	09/2023	PRIMA EMISSIONE	PA	EG	MG

COMUNE DI MINEO E CALTAGIRONE
CITTÀ METROPOLITANA DI CATANIA
REGIONE SICILIA

