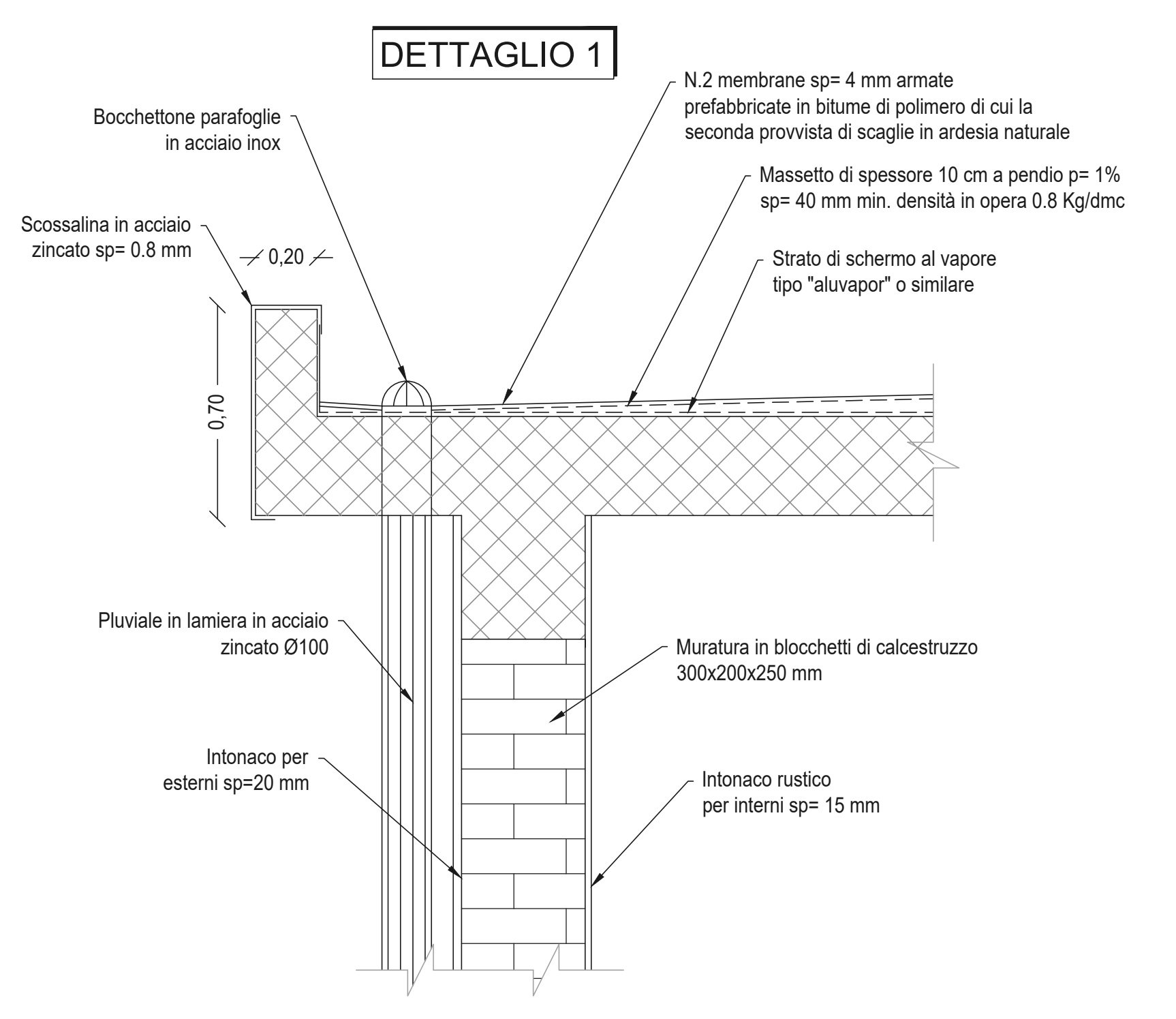


Le quote sono riferite al piano coincidente con l'estradosso delle fondazioni delle apparecchiature elettromeccaniche.



IMPIANTO FOTOVOLTAICO "FV MINEO"
 PROGETTO DEFINITIVO DI UN IMPIANTO FOTOVOLTAICO DI POTENZA PARI A 22.3 MWp (POTENZA IN IMMISSIONE 21.0 MW) DENOMINATO "FV MINEO" E RELATIVE OPERE DI CONNESSIONE ALLA RETE RICADENTI NEI COMUNI DI MINEO E CALTAGIRONE (CITTÀ METROPOLITANA DI CATANIA)

Proponente
 SOLAR PV 10 S.R.L.
 PIAZZA CASTELLO, 19 - 20121 MILANO (MI) - P. IVA: 12823320960 - PEC: solarpv10@legalmail.it

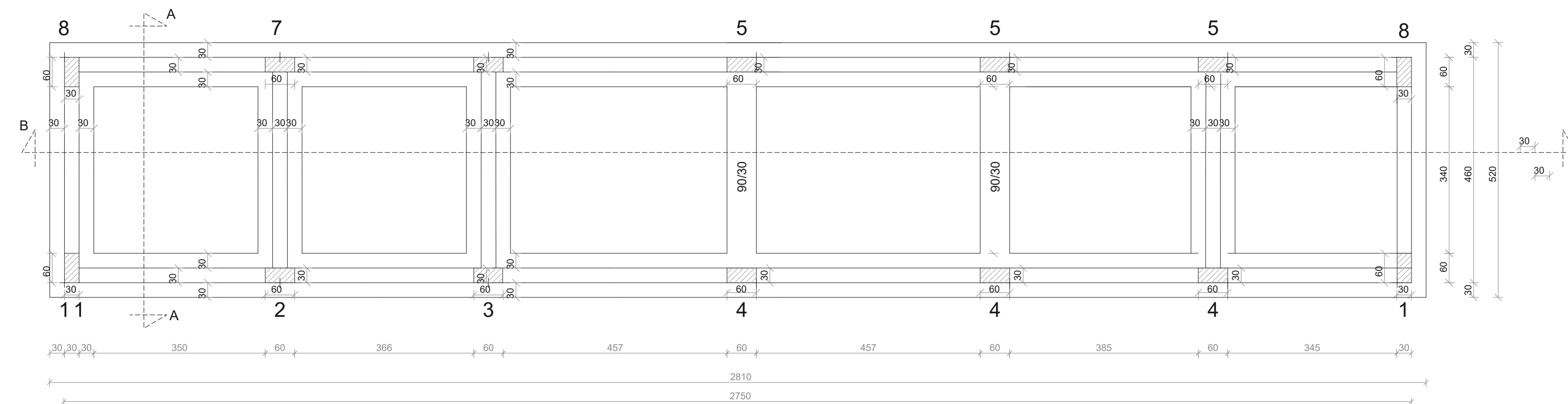
Progettazione
 Hydro Engineering s.p.a.
 di Colombo e Morano Gallo
 via Serravalle, 19
 95030 Alcamo (TP) Italy
 TEL: 0924 26584 - e-mail: info@hydroeng.it - PEC: hydroeng@pec.it

Collaboratori

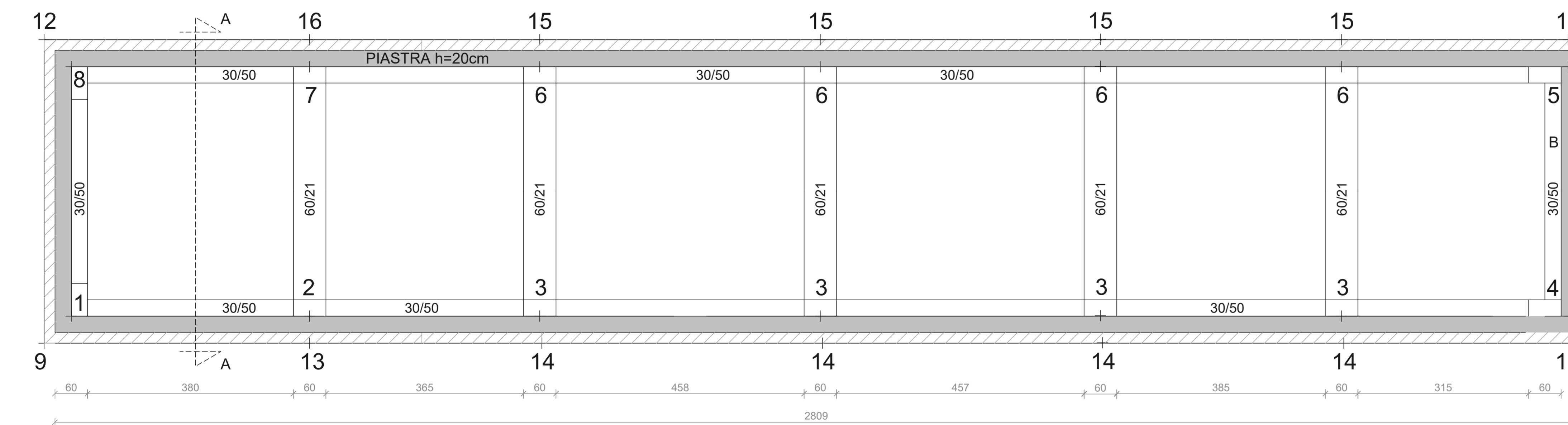
Titolo Elaborato
 (G) - Elaborati grafici
 3 - Opere di connessione alla RTN
 7 - Edificio produttore: architettonico e strutturale

LIVELLO PROGETTAZIONE	CODICE ELABORATO	FILENAME	DATA	SCALA
PROGETTO DEFINITIVO	WVMS2P0G000790	PD-G.3.7	09/2023	1:100

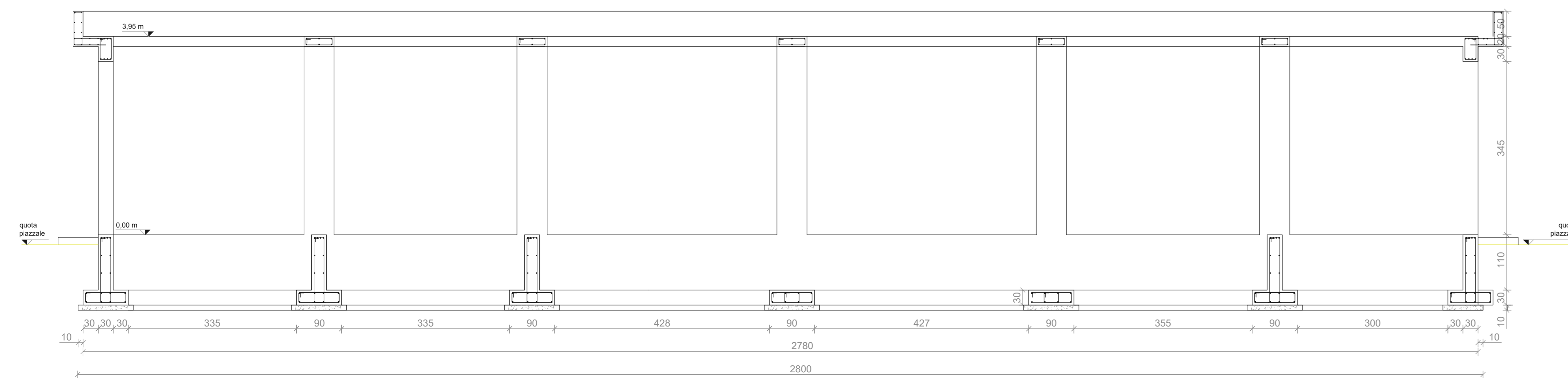
REV.	DATA	DESCRIZIONE	ESEGUITO	VERIFICATO	APPROVATO
0	09/2023	PRIMA EMISSIONE	PA	EG	MG



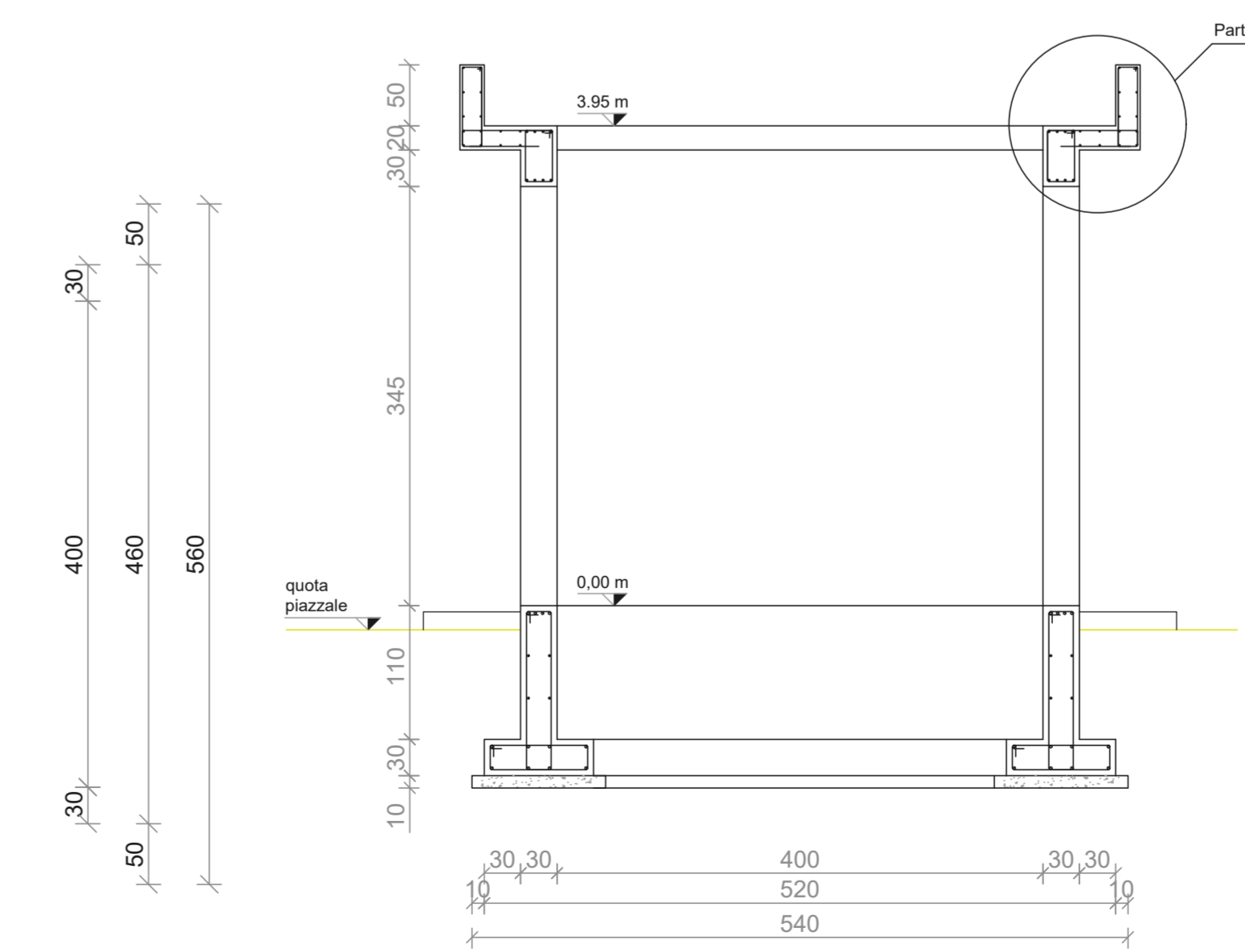
PIANTA IMPALCATO QUOTA m: 0,00



PIANTA IMPALCATO QUOTA m: 3,95



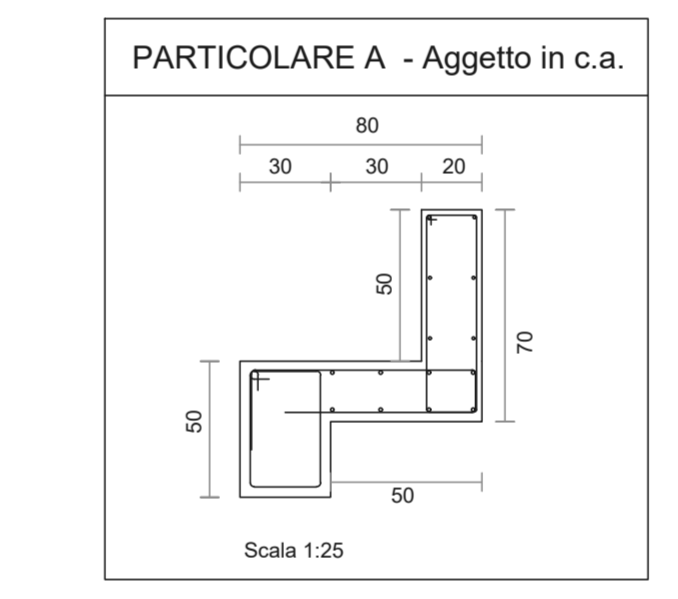
SEZIONE B-B



SEZIONE A-A

Materiali:

Calcestruzzo	
1) Classe di resistenza	C 25/30
2) Classe di esposizione fondazioni	XC2
3) Classe di esposizione elevazione	XC1
4) Classe di consistenza	S4
5) Copriferro fondazione	45 mm
6) Copriferro elevazione	35 mm
Acciaio	
7) Tipo di acciaio	B 450 C
8) Tensione carat. di snervamento	$f_{yk} \geq 440 \text{ N/mm}^2$
9) Tensione carat. di rottura	$f_{tk} \geq 540 \text{ N/mm}^2$



IMPIANTO FOTOVOLTAICO "FV MINEO"
 PROGETTO DEFINITIVO DI UN IMPIANTO FOTOVOLTAICO DI POTENZA PARI A 22.3 MWp (POTENZA IN IMMISSIONE 21,0 MW) DENOMINATO "FV MINEO" E RELATIVE OPERE DI CONNESSIONE ALLA RETE RICADENTI NEI COMUNI DI MINEO E CALTAGIRONE (CITTA' METROPOLITANA DI CATANIA)

Proponente
SOLAR PV 10 S.R.L.
 PIAZZA CASTELLO, 19 - 20121 MILANO (MI) - P. IVA: 12823320960 - PEC: solarpv10@legalmail.it

Progettazione
Hydro Engineering s.r.l.
 di Diamante e Floriano Galbo
 via Rossetti, 39
 9001 Alcamo (TP) Italy
 TEL. 0924 26584 - e-mail: info@hydroeng.it - PEC: hydroeng@pec.it

Collaboratori

Titolo Elaborato
 (G) - Elaborati grafici
 3 - Opere di connessione alla RTN
 7 - Edificio produttore: architettonico e strutturale

LIVELLO PROGETTAZIONE	CODICE ELABORATO	FILENAME	DATA	SCALA
PROGETTO DEFINITIVO	WKN6SPDq4u87R0	PD-G.3.7	09/2023	1:100

REV.	DATA	DESCRIZIONE	ESEGUITO	VERIFICATO	APPROVATO
0	09/2023	PRIMA EMISSIONE	PA	EG	MG

COMUNE DI MINEO E CALTAGIRONE
 CITTA' METROPOLITANA DI CATANIA
 REGIONE SICILIA

