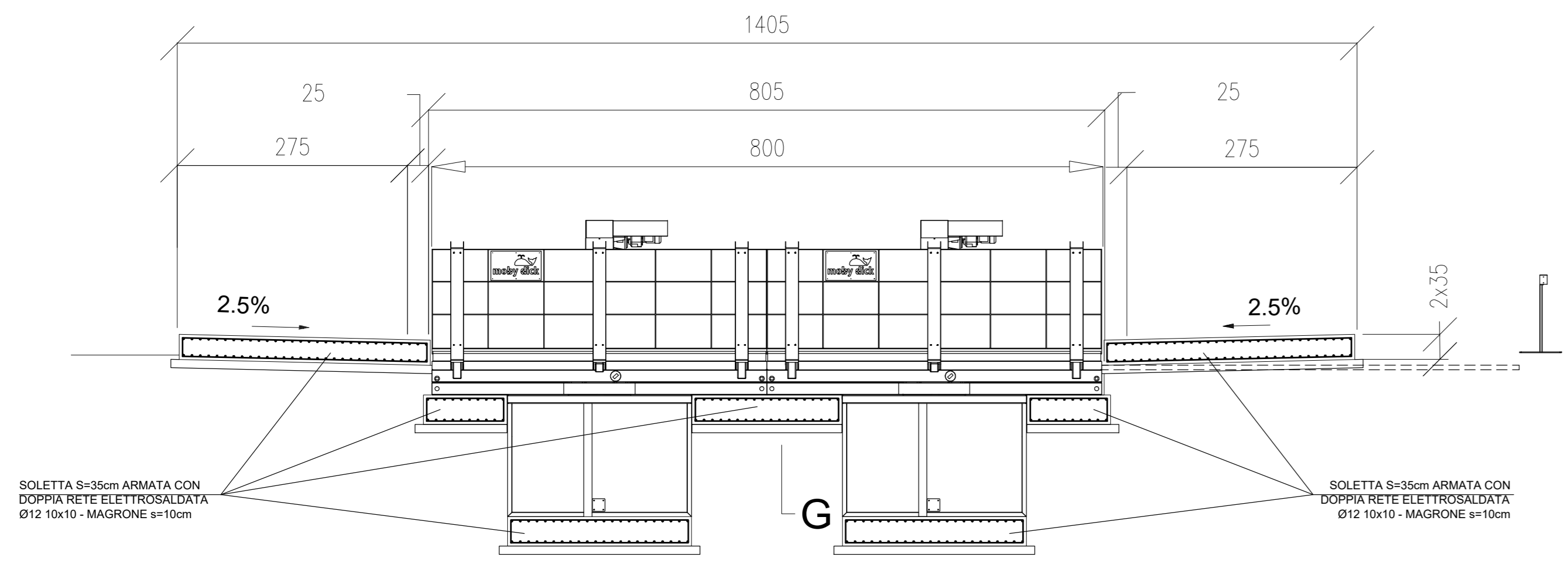
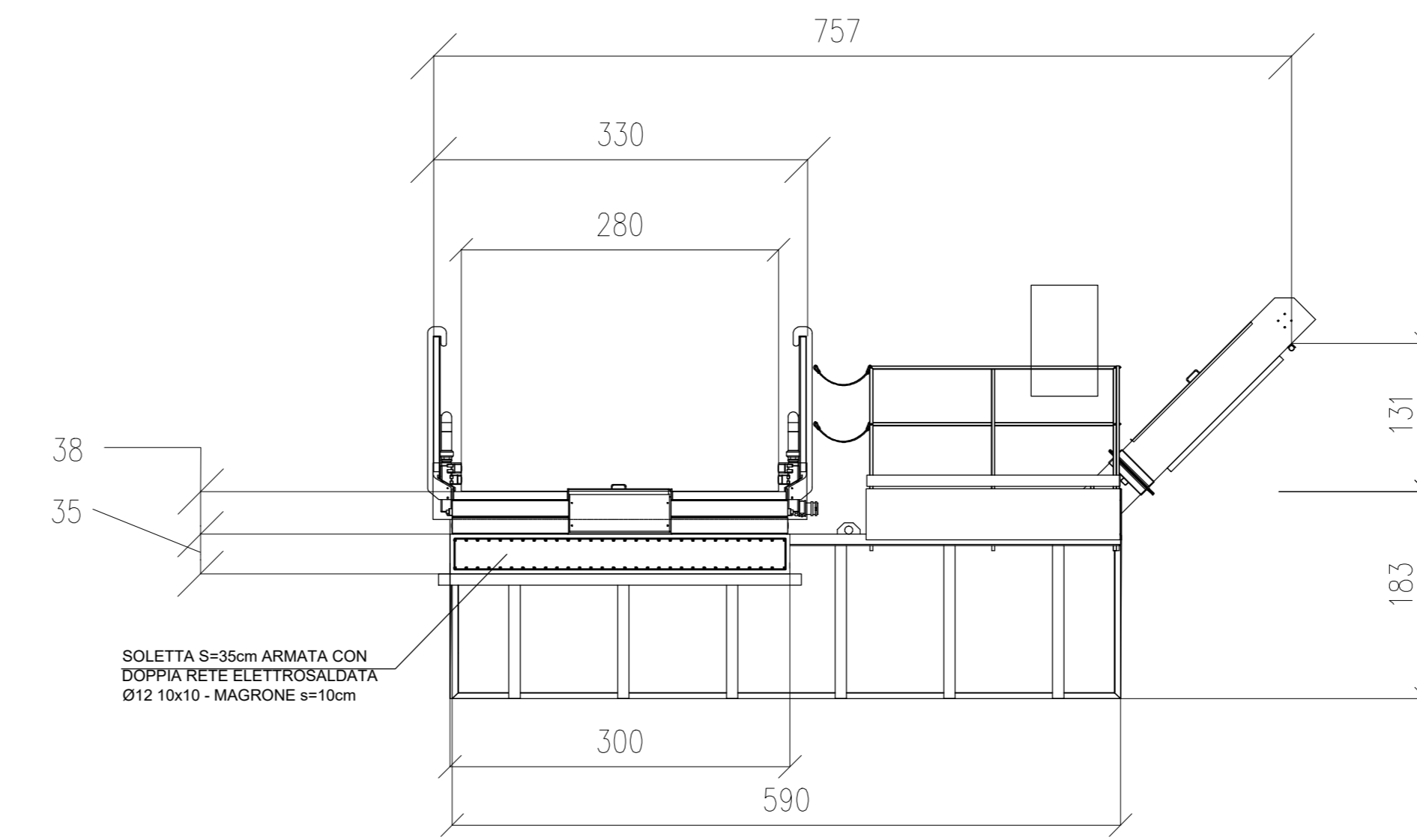


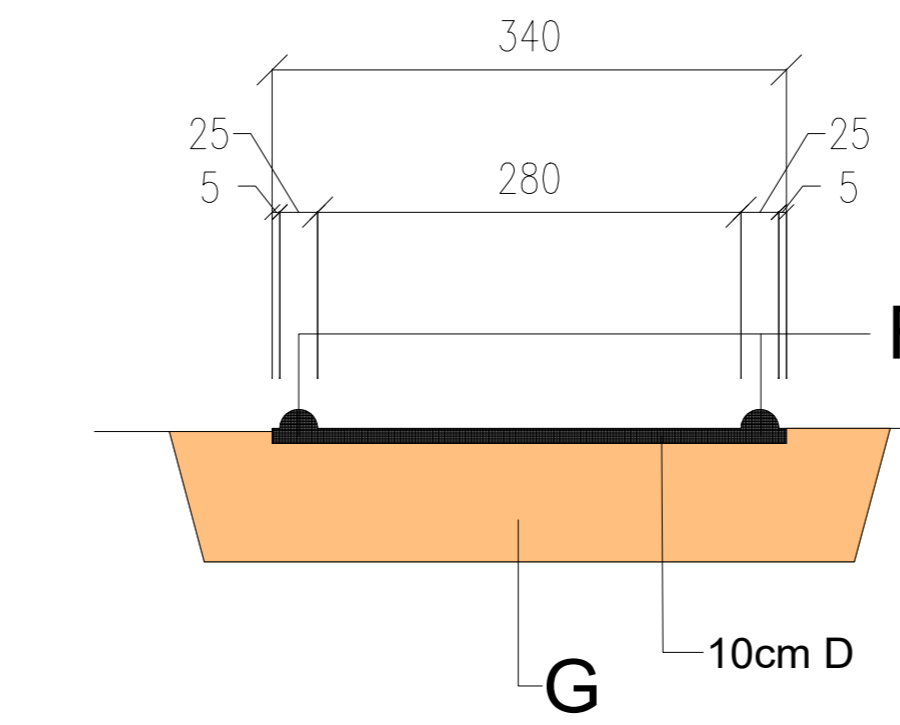
SEZIONE 1-1



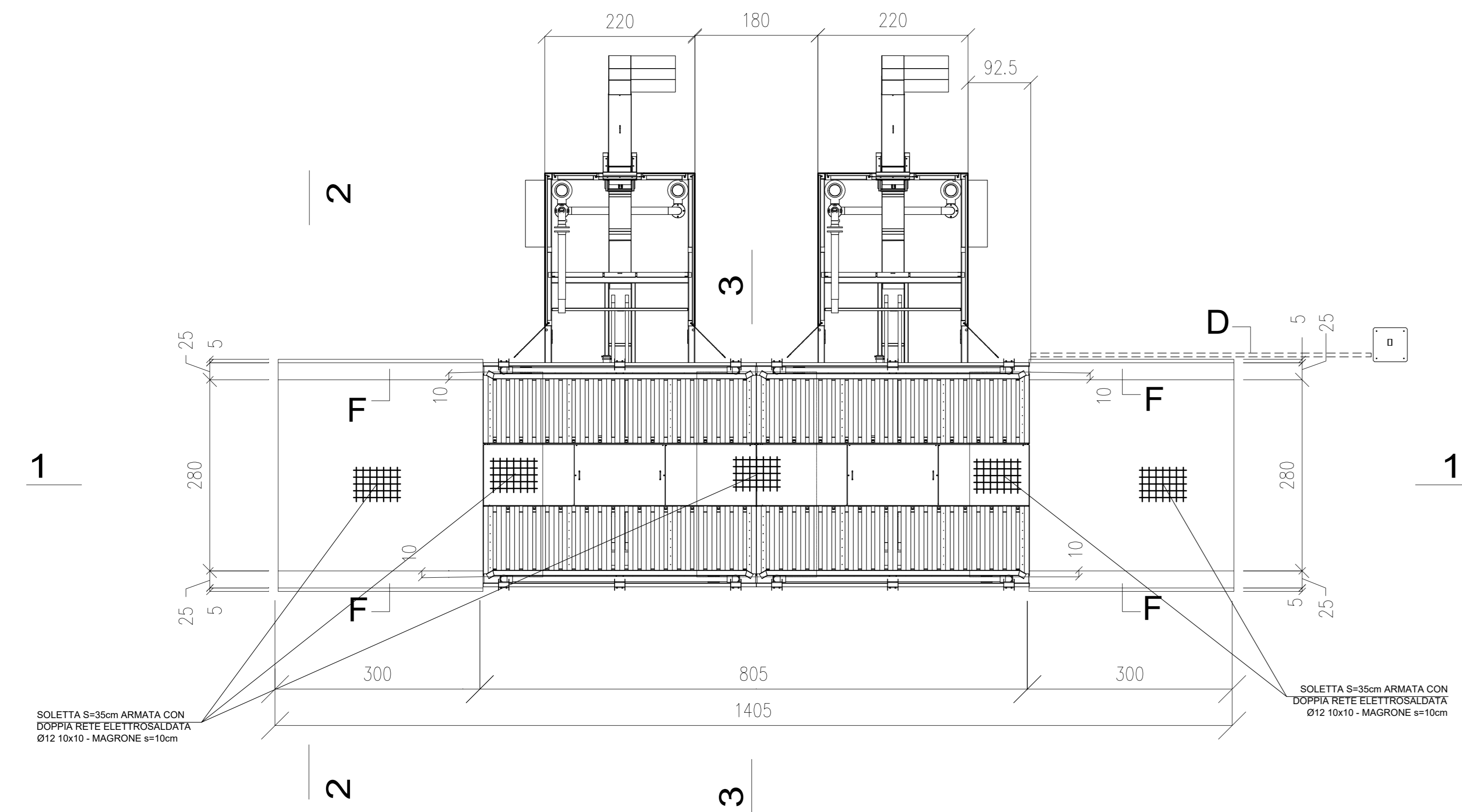
SEZIONE 3-3



SEZIONE 2-2



PIANTA



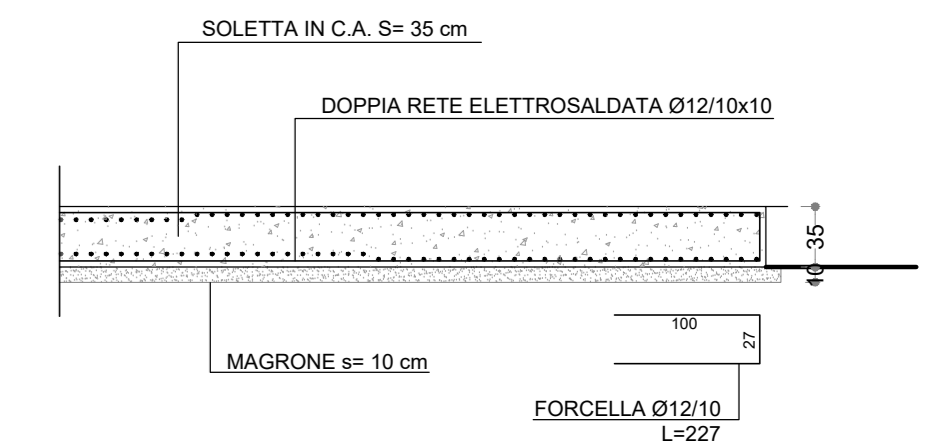
MATERIALI

FONDAZIONI E MURI IN CEMENTO ARMATO
 Cemento Portland EN 197-1 CEM I 32.5 R o N
 Classe di resistenza: C25/30
 Rapporto A/C: max 0.50
 Dimensione max inerti: 30 mm
 Classe di consistenza: S2 - S3

MAGRONE C12/15
 Classi di esposizione / copriferr:
 Contro terra XC2 / c=40 :³⁰/₁₀ mm
 se casseralati: XC2 / c=60 :¹⁰/₁₀ mm
 se contro parete scavo: XC2 / c=60 :¹⁰/₁₀ mm
 Ogni altra superficie: XC2 / c=30 :¹⁰/₁₀ mm

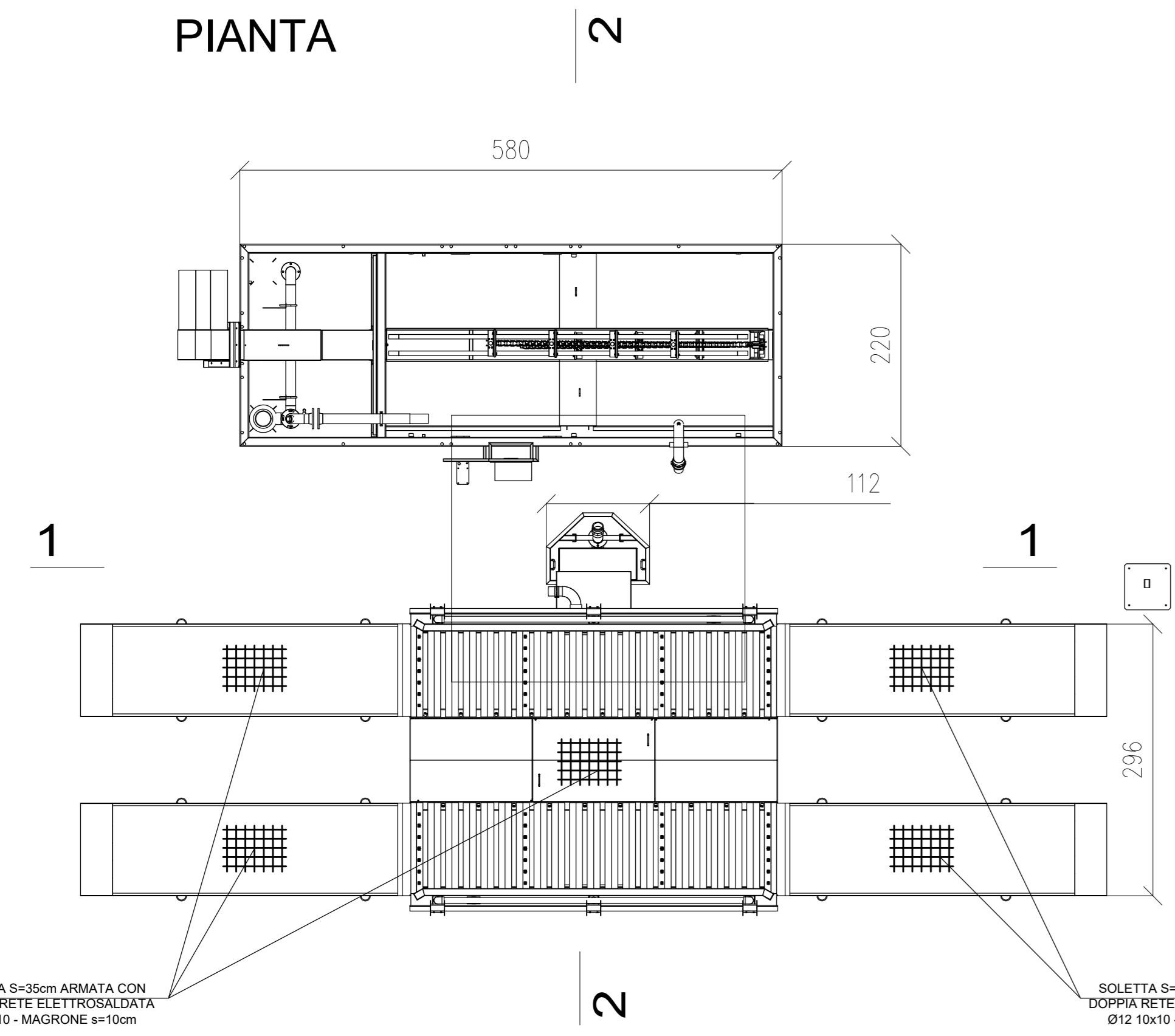
ACCIAIO
 B450C Controllato in stabilimento
 S275 Per carpenteria metallica

Part. Armatura Platea (1 : 50)

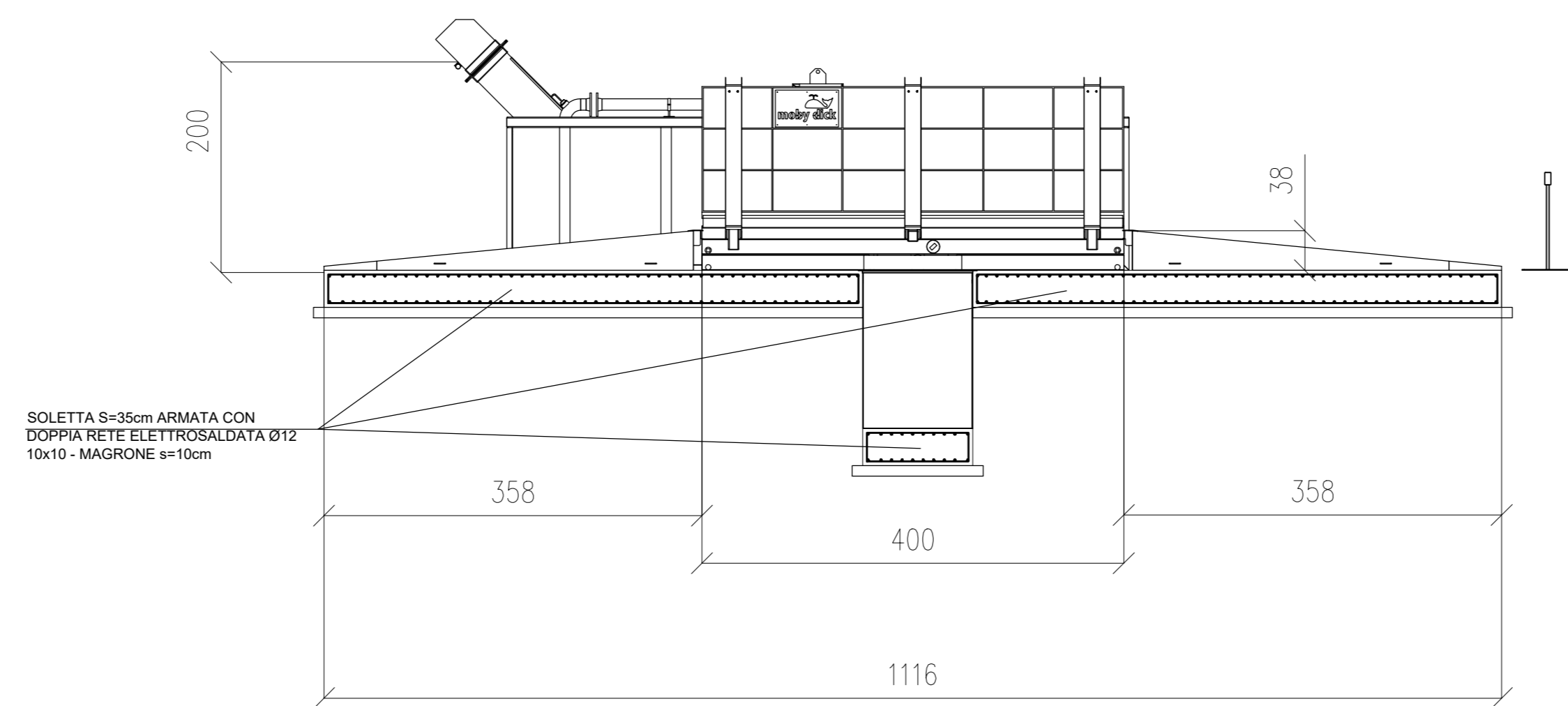


N.B: MISURE DA CONTROLLARE IN CANTIERE CON I COSTRUTTIVI DEL FORNITORE

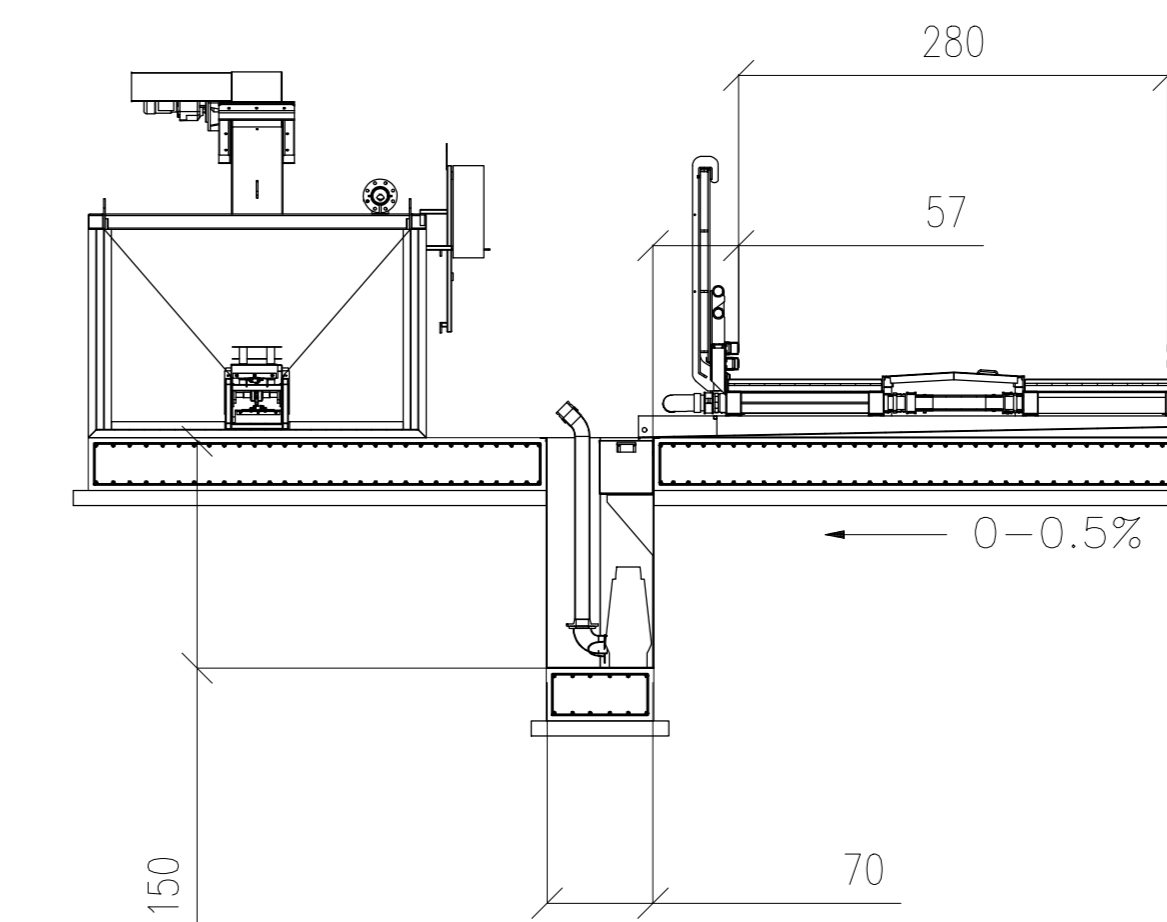
PIANTA



SEZIONE 1-1



SEZIONE 2-2



COMMITTENTE:  RFI RETE FERROVIARIA ITALIANA GRUPPO FERROVIE DELLO STATO ITALIANE

ALTA SORVEGLIANZA:  ITALFERR GRUPPO FERROVIE DELLO STATO ITALIANE

GENERAL CONTRACTOR:  IRICAV2

INFRASTRUTTURE FERROVIARIE STRATEGICHE DEFINITE DALLA LEGGE OBIETTIVO N. 443/01
 LINEA A.V. /A.C. TORINO-VENEZIA Tratto VERONA-PADOVA
 Lotto funzionale Verona-Bivio Vicenza
 PROGETTO ESECUTIVO
 DISEGNO
 AGGIORNAMENTO PIANO DI CANTIERIZZAZIONE
 CANTIERE OPERATIVO MONTECCHIO - CO 4.5
 Lavaggio gomme - Pianta, Sezioni e Particolari

GENERAL CONTRACTOR:  SGL

IL PROGETTISTA INTEGRATORE:  SGL
 Ing. ANTONIO CARRETTUCCI
 Ufficio: 041048 - Imp. Trasporti della Provincia di Roma n. 802885
 Data: Feb. 2024

GENERAL CONTRACTOR:  SGL
 Direttore Lavori: 
 Data: Feb. 2024

COMMESSA: L107 LOTTO: E1 FASE: A2 ENTE: AB OPERA/DISCIPLINA: CA1403 PROG. REV. FOLIO: 101-101-001

PROGETTAZIONE:  SGL
 Firma: 
 Data: Feb. 2024

Rev.	Descrizione	Redatto	Data	Verificato	Data	Approvato	Data	IL PROGETTISTA
A	EMISSIONE	SLM	Feb. 2024	ANM3	Feb. 2024	ANM3	Feb. 2024	
B								
C								

File: INT7102ABCA1403101A002MG
 Cod. origine: 0002

Scala di piani:  SGL